



СИБИРСКИЙ ФЕДЕРАЛЬНЫЙ УНИВЕРСИТЕТ  
SIBIRIAN FEDERAL UNIVERSITY

# ●●● УСТРОЙСТВА СВЧ И АНТЕННЫ

**Учебник**

Министерство  
обороны РФ



Министерство образования и науки Российской Федерации

Сибирский федеральный университет

# УСТРОЙСТВА СВЧ И АНТЕННЫ

Допущено Министерством обороны Российской Федерации  
в качестве учебника для студентов военных кафедр  
и курсантов учебных военных центров Военно-воздушных  
сил, обучающихся по военно-учетной специальности  
«Эксплуатация и ремонт радиолокационных комплексов  
противовоздушной обороны Военно-воздушных сил»  
(рег. № 491 от 11.12.2013)

*Под редакцией доктора технических наук доцента  
А. А. Филонова*

Красноярск  
СФУ  
2014

УДК 621.396.76(07)  
ББК 32.845я73  
У825

*Авторы:*

*А. А. Филонов, А. Н. Фомин, Д. Д. Дмитриев, В. Н. Тяпкин, Ю. Л. Фатеев,  
Е. Н. Гарин, В. Н. Ратушняк, И. В. Лютиков, В. А. Леусенко*

**У825**    **Устройства СВЧ и антенны** : учебник / А. А. Филонов, А. Н. Фомин, Д. Д. Дмитриев [и др.] ; ред. А. А. Филонов. – Красноярск : Сиб. федер. ун-т, 2014. – 492 с.  
ISBN 978-5-7638-3099-6

Учебник состоит из двух разделов: «Устройства сверхвысоких частот» и «Антенны».

В первом изложены основные понятия, расчетные методы и принципы реализации современных антенных устройств СВЧ и трактов питания антенн. Приведены инженерные сведения о наиболее распространенных линиях передачи СВЧ, их параметрах и конструктивных элементах; рассмотрены основные способы выполнения волноводных, коаксиальных и полосковых разветвляющих схем, фазовращателей, управляющих устройств с ферритами и др.

Во втором изложены вопросы общей теории приемных и передающих антенн, приведены основные их параметры и характеристики, схемы современных антенных устройств. Подробно рассмотрены апертурные антенны СВЧ и сканирующие антенные решетки.

Предназначен для студентов военных кафедр и курсантов учебных военных центров Военно-воздушных сил, обучающихся по военно-учетной специальности «Эксплуатация и ремонт радиолокационных комплексов противовоздушной обороны Военно-воздушных сил», а также может быть использован студентами вузов укрупненной группы специальностей 210000 «Электронная техника, радиотехника и связь» (спец. 210304.65 «Радиоэлектронные системы и комплексы») и всеми интересующимися вопросами становления, развития и современного состояния устройств СВЧ и антенн.

**Электронный вариант издания см.:**  
**358.23:528.716.2(07)**

**УДК 621.396.6(07)**  
**ББК 32.84я73**

ISBN 978-5-7638-3099-6

© Сибирский федеральный университет, 2014

# ОГЛАВЛЕНИЕ

<b>ВВЕДЕНИЕ .....</b>	<b>10</b>
<b>Раздел 1. УСТРОЙСТВА СВЕРХВЫСОКИХ ЧАСТОТ.....</b>	<b>13</b>
<b>Глава 1. ВЗАИМНЫЕ НЕРЕГУЛЯРНЫЕ ЭЛЕМЕНТЫ И УСТРОЙСТВА ВОЛНОВОДНОГО ТРАКТА .....</b>	<b>14</b>
<b>1.1. Типовой волноводный тракт. Типовые узлы и элементы.....</b>	<b>14</b>
1.1.1. Назначение трактов СВЧ и требования, предъявляемые к ним .....	14
1.1.2. Типовой тракт импульсной РЛС.....	15
1.1.3. Особенности конструкций и эксплуатации трактов СВЧ .....	18
<b>1.2. Взаимные нерегулярные элементы и устройства волноводного тракта.....</b>	<b>20</b>
1.2.1. Многополюсники СВЧ. Электрические модели и методы их описания .....	20
1.2.2. Волноводные сочленения, разветвления и изгибы .....	23
1.2.3. Жесткие сочленения.....	23
1.2.4. Гибкие сочленения .....	27
1.2.5. Вращающиеся сочленения .....	29
1.2.6. Волноводные изгибы .....	32
1.2.7. Волноводные разветвления и тройники.....	35
1.2.8. Устройства связи волновода с генератором и нагрузкой.....	37
<b>1.3. Взаимные нерегулярные многополюсники СВЧ, конструкции, принципы функционирования .....</b>	<b>45</b>
1.3.1. Двойной волноводный тройник.....	45
1.3.2. Волноводно-щелевой мост .....	48
1.3.3. Сравнительный анализ двойного волноводного тройника и волноводно-щелевого моста.....	53
1.3.4. Кольцевой волноводный мост .....	54
<b>1.4. Частотные фильтры и фильтры типов волн.....</b>	<b>58</b>
1.4.1. Направленные ответвители .....	58
1.4.1.1. Характеристики направленного ответвителя .....	59
1.4.1.2. Направленный ответвитель с двумя отверстиями связи в узкой стенке волновода .....	59
1.4.1.3. Направленный ответвитель крестообразной формы .....	60
1.4.1.4. Крестообразный направленный ответвитель с одним отверстием связи .....	62
1.4.2. Фильтры типов волн .....	66
1.4.2.1. Трансформаторы типов волн .....	66
1.4.2.2. Разновидности и особенности конструкции фильтров типа волн .....	69

1.4.3. Частотные фильтры СВЧ, аналитические методы их расчета.....	76
1.4.3.1. Полосовые частотные фильтры .....	76
1.4.3.2. Расчет многокамерных полосовых фильтров с непосредственной связью .....	86
1.4.3.3. Фильтры в коаксиальном исполнении .....	89
1.4.4. Заграждающие фильтры .....	91
<b>Глава 2. НЕВЗАИМНЫЕ И УПРАВЛЯЮЩИЕ УСТРОЙСТВА СВЧ.....</b>	<b>94</b>
<b>2.1. Элементы техники СВЧ на ферритах .....</b>	<b>94</b>
<b>2.2. Волноводные устройства с продольно-намагниченным ферритом. Конструкции, принципы функционирования .....</b>	<b>98</b>
2.2.1. Вращатель плоскости поляризации .....	98
2.2.2. Циркулятор поляризационного типа .....	99
<b>2.3. Волноводные устройства с поперечно-намагниченным ферритом. Конструкции, принципы функционирования .....</b>	<b>103</b>
2.3.1. Невзаимный фазовращатель.....	103
2.3.2. Фазовый циркулятор .....	106
2.3.3. Вентили .....	110
2.3.3.1. Резонансные вентили .....	111
2.3.3.2. Вентили, построенные на смещении поля .....	113
2.3.4. Y-циркулятор.....	114
<b>2.4. Антенные переключатели .....</b>	<b>118</b>
2.4.1. Механические антенные переключатели .....	119
2.4.2. Газоразрядные антенные переключатели .....	121
2.4.3. Полупроводниковые переключатели .....	126
2.4.4. Полупроводниковые фазовращатели .....	127
2.4.5. Волноводные поглощающие нагрузки .....	133
2.4.6. Волноводные аттенюаторы .....	135
2.4.7. Волноводные фазовые трансформаторы .....	139
2.4.8. Механические фазовращатели .....	141
2.4.9. Диэлектрические фазовращатели .....	142
2.4.10. Фазовращатели с электронным управлением.....	143
<b>2.5. Колебательные системы сверхвысоких частот.....</b>	<b>152</b>
2.5.1. Колебательные системы резонансного типа .....	152
2.5.2. Колебательные системы нерезонансного типа (замедляющие системы).....	155
2.5.3. Разновидности и параметры замедляющих систем .....	156
2.5.4. Структура поля в зондирующих системах.....	156
2.5.5. Дисперсионные характеристики .....	160

<b>Раздел 2. АНТЕННЫ.....</b>	<b>163</b>
<b>Глава 3. ОСНОВНЫЕ ХАРАКТЕРИСТИКИ И ПАРАМЕТРЫ АНТЕНН .....</b>	<b>164</b>
<b>3.1. Характеристики и параметры передающей антенны.....</b>	<b>164</b>
3.1.1. Назначение передающей антенны .....	164
3.1.2. Классификация антенн. Краткие сведения об антеннах различных типов .....	165
3.1.3. Характеристики и параметры направленности передающей антенны .....	169
3.1.3.1. Характеристика (диаграмма) направленности по полю и мощности .....	169
3.1.3.2. Фазовая характеристика направленности .....	173
3.1.3.3. Поляризация характеристика направленности .....	174
3.1.3.4. Коэффициент направленного действия, коэффициент полезного действия и коэффициент усиления .....	175
3.1.3.5. Сопротивление излучения, входное сопротивление, допустимая величина излучаемой мощности .....	178
3.1.3.6. Рабочий диапазон частот .....	179
<b>3.2. Характеристики и параметры приемной антенны .....</b>	<b>181</b>
3.2.1. Принцип взаимности в теории приемной антенны. Эквивалентная электрическая схема. Сочетание методов электродинамики и теории цепей СВЧ .....	181
<b>3.3. Характеристики и параметры направленности приемной антенны .....</b>	<b>184</b>
3.3.1. Диаграмма направленности. Мощность, отдаваемая антенной в нагрузку. Эффективная площадь, коэффициент использования площади .....	184
3.3.2. Коэффициент направленного действия, коэффициент полезного действия и коэффициент усиления .....	186
3.3.3. Шумовая температура антенны .....	187
<b>3.4. Влияние параметров антенн и устройств СВЧ на тактико-технические характеристики радиолокационных станций .....</b>	<b>188</b>
<b>Глава 4. ОБЩАЯ ТЕОРИЯ АНТЕНН КАК СИСТЕМЫ ИЗЛУЧАТЕЛЕЙ .....</b>	<b>190</b>
<b>4.1. Антенна как система излучателей .....</b>	<b>190</b>
4.1.1. Понятие об антенне как системе излучателей .....	190
4.1.2. Поле антенны как система излучателей в дальней зоне .....	192
4.1.3. Правило перемножения диаграмм направленности. Множитель системы .....	194
4.1.4. Множитель линейной системы непрерывно расположенных излучателей .....	197
<b>4.2. Линейные системы непрерывно расположенных излучателей .....</b>	<b>199</b>
4.2.1. Влияние амплитудного распределения на направленные свойства антенны .....	199

4.2.1.1. Система с равномерным амплитудным распределением .....	200
4.2.1.2. Система с косинусоидальным амплитудным распределением .....	206
4.2.1.3. Спадающие амплитудные распределения .....	209
4.2.2. Влияние фазового распределения на направленные свойства антенны .....	212
4.2.2.1. Система с линейным фазовым распределением .....	212
4.2.2.2. Система с квадратичным фазовым распределением .....	215
4.2.2.3. Система с кубичным фазовым распределением .....	218
4.2.3. Выбор амплитудно-фазового распределения для обеспечения заданных направленных свойств антенны .....	220
<b>4.3. Двумерные системы излучателей .....</b>	<b>220</b>
4.3.1. Примеры двумерных систем. Общая формула для множителя системы .....	220
4.3.2. Плоский прямоугольный раскрыв .....	221
4.3.3. Круглый синфазный раскрыв .....	225
<b>4.4. Линейные решетки излучателей .....</b>	<b>229</b>
4.4.1. Понятие о решетке излучателей .....	229
4.4.2. Эквидистантная синфазная линейная решетка с равномерным амплитудным распределением .....	230
<b>4.5. Решетка с линейным фазовым распределением. Принцип электрического качания диаграммы направленности. Способы обеспечения единственности главного максимума .....</b>	<b>236</b>
<b>4.6. Способы уменьшения уровня боковых лепестков в системах излучателей .....</b>	<b>240</b>
<b>Глава 5. ВИБРАТОРНЫЕ И ЩЕЛЕВЫЕ АНТЕННЫ .....</b>	<b>244</b>
<b>5.1. Симметричный вибратор. Параметры и характеристики .....</b>	<b>244</b>
5.1.1. Симметричный вибратор и его диаграмма направленности .....	244
5.1.2. Сопротивление излучения, коэффициент направленного действия и входное сопротивление симметричного вибратора .....	248
<b>5.2. Согласование вибратора с фидерным трактом. Понятие о диапазонных и несимметричных вибраторах .....</b>	<b>250</b>
5.2.1. Подключение симметричного вибратора к фидерному тракту .....	250
5.2.2. Понятие о несимметричных и диапазонных вибраторах .....	253
<b>5.3. Многовибраторные антенны. Аналитические и численные методы расчета основных параметров направленности .....</b>	<b>255</b>
5.3.1. Система из активных вибраторов .....	255
5.3.2. Система из активного и пассивного вибраторов .....	257
5.3.3. Директорная антенна .....	261
5.3.4. Турникетная антенна .....	265
<b>5.4. Микрополосковые антенны .....</b>	<b>270</b>
<b>5.5. Щелевые антенны. Конструкция, принципы функционирования .....</b>	<b>275</b>
5.5.1. Щелевые излучатели. Принцип двойственности Пистолькорса .....	275

5.5.2. Характеристики и параметры полуволновой щели .....	278
5.5.3. Волноводно-щелевые антенны .....	281
<b>Глава 6. АНТЕННЫ БЕГУЩЕЙ (поверхностной) ВОЛНЫ .....</b>	<b>287</b>
<b>6.1. Устройство и принцип функционирования антенн бегущей волны.</b>	
<b>Общие свойства.....</b>	<b>287</b>
<b>6.2. Диэлектрические стержневые антенны бегущей волны.</b>	
<b>Аналитические и численные методы их расчета .....</b>	<b>290</b>
<b>6.3. Спиральные антенны.....</b>	<b>294</b>
<b>6.4. Широкополосные антенны .....</b>	<b>300</b>
6.4.1. Принципы построения частотно-независимых антенн .....	300
6.4.2. Частотно-независимые спиральные антенны .....	302
6.4.3. Логопериодические антенны .....	307
<b>Глава 7. АПЕРТУРНЫЕ АНТЕННЫ .....</b>	<b>312</b>
<b>7.1. Волноводные и рупорные антенны .....</b>	<b>312</b>
7.1.1. Общие сведения. Апертурный метод расчета.	
Методы решения внутренней и внешней задачи теории антенн.....	312
<b>7.2. Излучатель в виде открытого конца прямоугольного волновода .....</b>	<b>313</b>
<b>7.3. Типы рупорных излучателей.....</b>	<b>318</b>
7.3.1. <i>H</i> -секториальный рупор.....	319
7.3.2. <i>E</i> -секториальный рупор.....	325
7.3.3. Пирамидальный рупор.....	328
7.3.4. Конический рупор.....	330
<b>7.4. Способы создания остронаправленных рупорных антенн .....</b>	<b>331</b>
<b>7.5. Волноводные антенны с ортогональной</b>	
<b>и вращающейся поляризацией .....</b>	<b>334</b>
7.5.1. Области применения антенн с вращающейся поляризацией.....	334
7.5.2. Рупорные антенны с ортогональной поляризацией.....	335
7.5.3. Рупорные антенны с вращающейся поляризацией.....	337
7.5.4. Поляризаторы .....	342
<b>7.6. Согласование рупоров.....</b>	<b>345</b>
<b>7.7. Линзовые антенны.....</b>	<b>347</b>
7.7.1. Конструкции и принцип функционирования линзовых антенн .....	347
7.7.2. Профиль и конструктивные параметры линзы. Зонирование линз.	
Аналитические методы расчета основных параметров .....	350
7.7.2.1. Профиль линзы .....	350
7.7.2.2. Толщина линзы .....	351
7.7.2.3. Зонирование линзы .....	353
<b>7.8. Амплитудно-фазовое распределение в раскрыве линзы. Численные методы</b>	
<b>расчета характеристик и параметров направленности линзовых антенн.....</b>	<b>356</b>
<b>7.9. Линзы с переменным коэффициентом преломления .....</b>	<b>359</b>



<b>7.10. Зеркальные антенны .....</b>	<b>361</b>
7.10.1. Конструкция, принцип функционирования и основные типы зеркальных антенн .....	361
7.10.2. Антенна с зеркалом в виде параболоида вращения .....	363
7.10.2.1. Конструктивные параметры и основные геометрические соотношения.....	363
7.10.2.2. Облучатели параболоида вращения и требования к ним .....	365
7.10.2.3. Амплитудно-фазовое распределение в раскрыве зеркала. Методика расчета диаграмм направленности .....	365
7.10.2.4. Коэффициент направленного действия и коэффициент использования площади антенны.....	368
7.10.2.5. Теневой эффект облучателя. Реакция зеркала на облучатель .....	370
7.10.3. Зеркальные антенны с веерной диаграммой направленности .....	372
7.10.3.1. Антенны с зеркалом в виде усеченного параболоида вращения.....	372
7.10.3.2. Антенны с зеркалом в виде параболического цилиндра.....	375
7.10.4. Зеркальные антенны с диаграммой направленности специальной формы .....	378
7.10.5. Двухзеркальные антенны .....	380
7.10.6. Сканирующие антенные системы.....	383
7.10.6.1. Задачи и виды сканирования. Основные параметры сканирования .....	383
7.10.6.2. Электромеханические сканирующие устройства .....	387
7.10.6.3. Секторное сканирование смещением точечного облучателя .....	387
7.10.6.4 . Секторное сканирование перемещением линейного облучателя.....	393
 <b>Глава 8. АНТЕННЫЕ РЕШЕТКИ И АНТЕННЫ С ОБРАБОТКОЙ СИГНАЛА.....</b>	<b>396</b>
<b>8.1. Антенные решетки с электрическим управлением диаграммой направленности.....</b>	<b>396</b>
8.1.1. Способы электрического сканирования диаграммы направленности .....	396
8.1.2. Конструкции и принципы функционирования решетки с частотным управлением и оценка ее эффективности. Способы повышения углочастотной чувствительности.....	398
8.1.3. Система питания (распределения ВЧ-мощности) фазированной антенной решетки.....	402
<b>8.2. Фазированные антенные решетки. Конструкции и принципы функционирования.....</b>	<b>406</b>
8.2.1. Излучающие системы фазированных антенных решеток.....	406
8.2.1.1. Период и необходимое число излучателей плоской фазированной антенной решетки .....	407
8.2.1.2. Требования к излучателям фазированных антенных решеток .....	410
8.2.1.3. Влияние взаимной связи излучателей на диаграмму сканирования фазированной антенной решетки .....	411
8.2.2. Система управления фазовым распределением .....	414

8.2.2.1. Строчно-столбцевые системы фазирования.....	414
8.2.2.2. Многоуровневые фазированные антенные решетки с матричным фазированием.....	419
8.2.3. Гибридные и конформные фазированные антенные решетки.....	421
8.2.4. Аналитические и численные методы расчета основных параметров фазированных антенных решеток .....	423
<b>8.3. Антенны с обработкой сигнала .....</b>	<b>429</b>
8.3.1. Устройство и классификация антенн с обработкой сигналов .....	429
8.3.2. Антенны моноимпульсных РЛС .....	430
8.3.2.1. Антенны для амплитудной моноимпульсной пеленгации.....	433
8.3.2.2. Антенны для фазовой моноимпульсной пеленгации .....	441
8.3.3. Адаптивные антенны .....	444
8.3.3.1. Самофокусирующиеся и самофазирующиеся антенны.....	445
8.3.3.2. Переизлучающие антенны.....	446
8.3.3.3. Адаптивные антенные решетки с экстремальной настройкой .....	448
<b>Глава 9. ВОПРОСЫ ПРОЕКТИРОВАНИЯ И ЭКСПЛУАТАЦИИ АНТЕННЫХ СИСТЕМ.....</b>	<b>452</b>
<b>9.1. Влияние повреждений на характеристики и параметры зеркальных антенн .....</b>	<b>452</b>
9.1.1. Влияние повреждений зеркала на диаграмму направленности.....	453
9.1.2. Влияние повреждений облучателя на амплитудную диаграмму направленности зеркальной антенны.....	457
9.1.3. Влияние повреждений и отказов фазированной антенной решетки на характеристики и параметры антенн .....	460
9.1.3.1. Отказы фазовращателей .....	461
9.1.3.2. Отказы усилителей.....	462
9.1.3.3. Характеристики и параметры фазированной антенной решетки при наличии отказов.....	462
<b>9.2. Проблемы электромагнитной совместимости и способы ее решения.....</b>	<b>463</b>
<b>9.3. Автоматизированное проектирование устройств СВЧ и антенн.....</b>	<b>466</b>
9.3.1. Общая характеристика процесса проектирования антенн .....	466
9.3.2. Основные принципы автоматизации проектирования .....	469
9.3.3. Средства автоматизации проектирования .....	472
<b>ЗАКЛЮЧЕНИЕ .....</b>	<b>478</b>
<b>БИБЛИОГРАФИЧЕСКИЙ СПИСОК.....</b>	<b>481</b>
<b>ПРИЛОЖЕНИЯ.....</b>	<b>482</b>
<b>Приложение 1. Контрольные вопросы по учебному курсу для проверки качества усвоения учебного материала .....</b>	<b>483</b>
<b>Приложение 2. Список сокращений .....</b>	<b>488</b>

## ВВЕДЕНИЕ

Учебная дисциплина «Устройства СВЧ и антенны» состоит из двух разделов: раздел 1 «Устройства СВЧ»; раздел 2 «Антенные системы радиоэлектронной техники».

Дисциплина «Устройства СВЧ и антенны» входит в профессиональный цикл (базовая часть) специальности 210601.65 «Радиоэлектронные системы и комплексы» Федерального государственного образовательного стандарта высшего профессионального образования.

Научную основу дисциплины составляют теория электромагнитного поля в волноводном тракте, методы синтеза и анализа излучающих систем.

Целью преподавания дисциплины является обучение курсантов теории и технике сверхвысоких частот (СВЧ) и антенн применительно к системам радиотехнического вооружения, используемым в Военно-воздушных силах (ВВС), в соответствии с квалификационными требованиями к военно-профессиональной подготовке офицера-выпускника по специальности «Радиоэлектронные системы и комплексы» в объеме, необходимом для исполнения должностей предназначения.

Изучение данной дисциплины способствует формированию и развитию у курсантов профессиональных качеств, ответственности и чувства долга защитника Отечества, готовности к военной службе в условиях мирного и военного времени, научного мировоззрения, творческого мышления, инженерной культуры, навыков обучения подчиненных, целеустремленности, самостоятельности и инициативы.

Конечным результатом обучения считается готовность курсантов к изучению устройств СВЧ и антенн конкретных образцов радиотехнических систем вооружения, ознакомление курсантов с различными СВЧ-устройствами и антеннами, широко используемыми в радиотехнике, радиолокации и радионавигации.

Дисциплина «Устройства СВЧ и антенны» основана на знании курсов:

✓ «Высшая математика» (дифференциальное и интегральное исчисление, линейная алгебра, дифференциальные и интегральные уравнения, теория функций комплексного переменного, операции с комплексными числами, ряды, преобразования Лапласа и Фурье, матричное исчисление, математическая статистика);

✓ «Физика» (основные законы электричества и магнетизма, свойства электромагнитного поля, основные законы оптики и принципы построения устройств оптического диапазона);

✓ «Информатика» (методы прикладной математики, методы и средства численных расчетов и программирования с использованием вычисли-

тельной техники и соответствующих информационных технологий, включая элементы, приемы и средства мультимедийных технологий);

✓ «Основы теории цепей» (основные законы электрических цепей, способы и методы представления различных устройств в виде их эквивалентных схем, методы расчета электрических цепей, колебательные контуры, фильтры и другие радиотехнические и электротехнические устройства, синтез и анализ двухполюсников, четырехполюсников и многополюсников);

✓ «Электроника и микроэлектроника» (физические принципы построения и свойства различных устройств, используемых в радиотехнике и электронике, включая принципы построения и конструкции приборов на основе тех или иных свойств полупроводников, различных процессов и явлений в системах с вакуумным заполнением – электронные лампы, применяемые для генерации, усиления и формирования различных сигналов, особенно в области высоких частот);

✓ «Электродинамика и распространение радиоволн» (законы распространения, возбуждения, приема электромагнитных волн, в том числе в свободном пространстве и средах с особыми свойствами, влияние электродинамических свойств различных сред на свойства распространяющихся в них сигналов, методы возбуждения и приема электромагнитных волн, включая оптический диапазон).

Дисциплина «Устройства СВЧ и антенны» является базовой для изучения далее таких системных дисциплин, как «Устройства генерирования и формирования сигналов»; «Устройства приема и преобразования сигналов»; «Радиоприемные устройства СВЧ»; «Радиотехнические системы»; «Радиолокационные системы».

### **Предмет и задачи учебной дисциплины**

*Предмет дисциплины* – теория электромагнитного поля в волноводном тракте; физические процессы в устройствах СВЧ, элементарных и сложных излучающих системах.

*Основные задачи* изучения дисциплины:

- создание у курсантов представления о классе СВЧ-устройств, предназначенном для обработки СВЧ-сигналов в волноводных системах радиолокационных станций радиотехнических войск (РЛС РТВ), формирования поля излучения требуемой структуры и преобразования поля распространяющихся электромагнитных волн в волноводные волны;
- выработка у курсантов понятия о физических принципах, лежащих в основе конструкций антенн, элементов и узлов СВЧ-техники;
- выработка представления о методах расчета характеристик антенн и волноводных систем, методах разработки устройств с требуемыми свойствами;

- создание навыков расчета и проектирования конкретных СВЧ-антенн и устройств;
- ознакомление курсантов с современной методикой автоматизированного анализа и проектирования СВЧ-устройств на основе применения ЭВМ.

При написании учебника авторы ставили цель – дать общее полное представление о дисциплине, не допуская перегрузки современной математической (достаточно сложной) теорией антенн и устройств СВЧ.

Помимо основного учебного материала, излагаемого на лекциях в рамках учебной программы, в учебнике приведен ряд дополнительных сведений, которые рекомендуются курсантам для самостоятельного изучения и использования в процессе курсового и дипломного проектирования.

Предназначен для студентов военных кафедр и курсантов учебных военных центров Военно-воздушных сил, обучающихся по военно-учетной специальности «Эксплуатация и ремонт радиолокационных комплексов противовоздушной обороны Военно-воздушных сил», а также может быть использован студентами вузов укрупненной группы специальностей 210000 «Электронная техника, радиотехника и связь» (спец. 210304.65 «Радиоэлектронные системы и комплексы») и всеми интересующимися вопросами становления, развития и современного состояния устройств СВЧ и антенн.

••• Раздел 1

**УСТРОЙСТВА  
СВЕРХВЫСОКИХ  
ЧАСТОТ**

## ● ● ● Глава 1

# ВЗАИМНЫЕ НЕРЕГУЛЯРНЫЕ ЭЛЕМЕНТЫ И УСТРОЙСТВА ВОЛНОВОДНОГО ТРАКТА

## 1.1. ТИПОВОЙ ВОЛНОВОДНЫЙ ТРАКТ. ТИПОВЫЕ УЗЛЫ И ЭЛЕМЕНТЫ

### 1.1.1. Назначение трактов СВЧ и требования, предъявляемые к ним

Тракты СВЧ радиолокационных станций предназначены для передачи электромагнитной энергии от одного блока к другому. Например, в РЛС электромагнитная энергия передается к антенне, от антенны к приемнику, от приемника к индикаторам и т. д.

Тракты СВЧ характеризуются следующими основными параметрами: волновое сопротивление тракта  $\rho$ ; постоянная распространения ЭМВ в тракте  $\gamma$ ; входное сопротивление тракта  $Z_{вх}$ ; коэффициент стоячей волны тракта  $K_c$ ; электрическая прочность тракта.

Волновое сопротивление тракта  $\rho$  определяется волновым сопротивлением линии передачи с учетом всех неоднородностей. Как правило, СВЧ-тракт РЛС строится на нескольких типах линий передачи. Кроме того, однотипные линии могут иметь различные параметры, поэтому отдельные узлы тракта могут иметь различные входные сопротивления. В этом случае для соединения узлов используются устройства, согласующие отдельные участки тракта.

Постоянная распространения тракта  $\gamma$  определяется двумя коэффициентами:

$$\gamma = \alpha + j\beta, \quad (1.1)$$

где  $\alpha$  – характеризует затухание ЭМВ в тракте;  $\beta$  – коэффициент фазы (волновое число).

Коэффициенты  $\alpha$  и  $\beta$  определяются: параметрами линии передачи; типами распространяющихся ЭМВ; параметрами сред, заполняющих линии передачи.

Входное сопротивление  $Z_{вх}$  тракта зависит не только от параметров линии передачи, но и от сопротивления подключаемых к нему нагрузок. Определение входного сопротивления  $Z_{вх}$  в ряде случаев представляет трудную задачу. Например, входное сопротивление сканирующей антенны РЛС изменяется в значительных пределах.

Состояние согласования тракта характеризуется коэффициентом  $K_c$  стоячей волны, который является непосредственно измеряемым параметром.

Электрическая прочность тракта определяется размерами  $a$  и  $b$  поперечного сечения волноводов и параметрами диэлектрика.

В тракте РЛС обычно существует тракт высокого уровня мощности и тракт низкого уровня мощности. Тракт высокого уровня мощности канализирует ЭМЭ большой мощности ( $n \cdot 10 \dots n \cdot 100$  кВт) от передатчика РЛС в антенну. К нему предъявляются повышенные требования по электрической прочности. Линии передачи этого тракта имеют большие размеры узкой  $b$  стенки волновода. В ряде случаев волноводы заполняют специальным газом, именуемым *элегасом*. Эта мера позволяет повысить электрическую прочность волновода в 2...3 раза.

Тракт низкого уровня мощности передает ЭМЭ отраженного от цели сигнала, принятого антенной, на вход приемника.

К трактам СВЧ РЛС предъявляются следующие основные требования: обеспечивать заданный диапазон частот РЛС с учетом перестройки частоты и помехоустойчивость РЛС; вносить минимальные потери; выдерживать высокие уровни мощности; иметь простую конструкцию и высокую эксплуатационную надежность, малые габариты и массу.

### 1.1.2. Типовой тракт импульсной РЛС

Состав тракта СВЧ зависит от типа РЛС и ее характеристик. Эти факторы определяют, например, количество каналов передачи энергии, наличие или отсутствие антенного переключателя и устройств защиты и др. Рассмотрим типовой тракт СВЧ импульсной РЛС зенитно-ракетного комплекса (ЗРК), схема которого представлена на рис. 1.1.

Антенны А1 и А2 обеспечивают излучение ЭМЭ в направлении на цель и прием сигналов, отраженных от цели и наводимой на цель ракеты. Эти антенны имеют различную ширину диаграммы направленности (ДН), что необходимо для обеспечения работы РЛС в различных условиях боевой обстановки. Излучение энергии и прием отраженных сигналов могут осуществлять как антенна А1, так и антенна А2. Кроме того, возможен режим, когда излучение производится одной антенной, а прием – другой.

Вращающиеся сочленения ВС1 и ВС2 обеспечивают связь вращающихся антенн с неподвижной частью СВЧ-тракта.



## Раздел 1. Устройства сверхвысоких частот

Переключатель П1 соединяет тракт с антенной А1 либо с поглощающей нагрузкой (эквивалентом антенны). Эквивалент антенны исключает излучение ЭМЭ в пространство, чтобы не демаскировать станцию, если позволяют условия боевой обстановки.

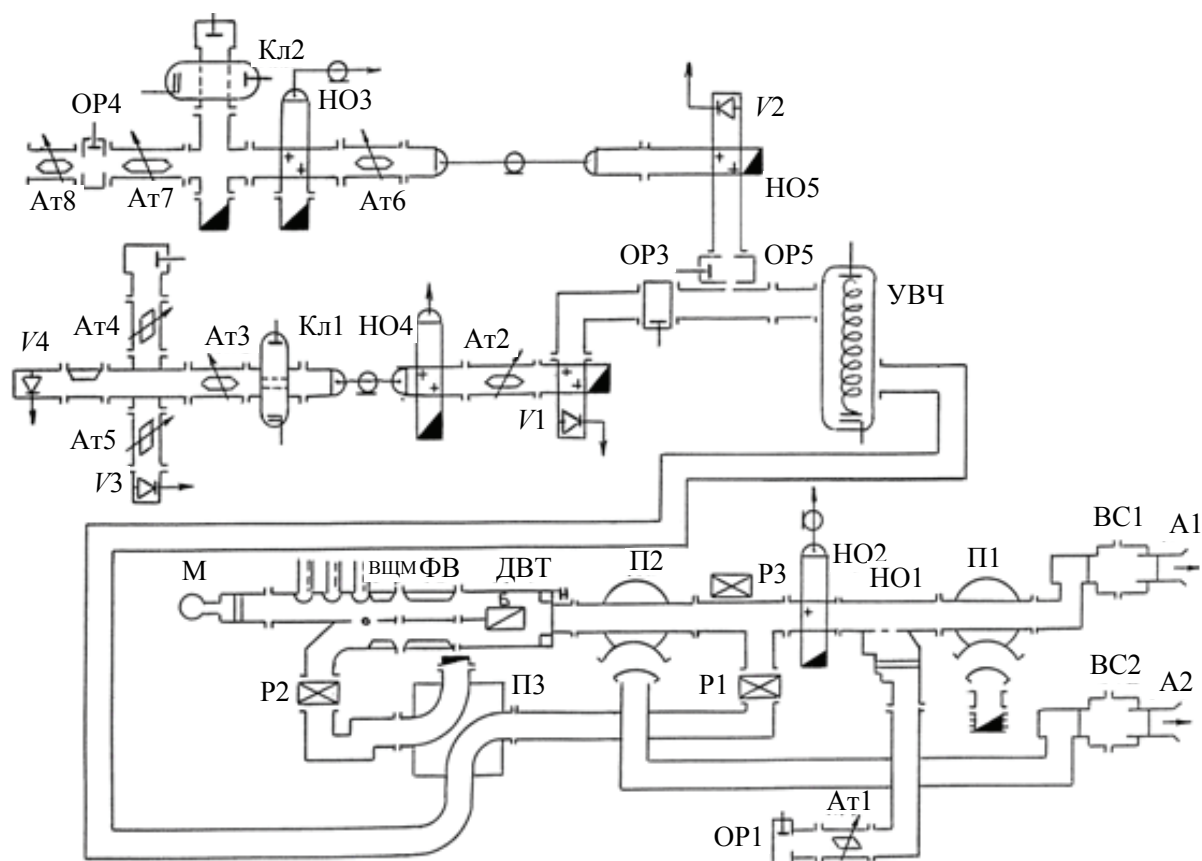


Рис. 1.1. Типовой тракт СВЧ импульсной РАС

Направленный ответвитель НО1 предназначен для отвода части энергии высокочастотного импульса передатчика к объемному резонатору ОР1. Это необходимо для контроля энергетического потенциала П станции, который определяется отношением мощности передатчика  $P_{\text{ПРД}}$  к мощности собственных шумов приемника  $P_{\text{Ш ПРМ}}$ :

$$\Pi = \frac{P_{\text{ПРД}}}{P_{\text{Ш ПРМ}}} \quad (1.2)$$

После окончания импульса передатчика возбужденные в объемном резонаторе колебания через ответвитель НО1 поступают в приемный тракт. Длительность этих колебаний зависит как от мощности передатчика,

так и от чувствительности приемника. Эта длительность может контролироваться либо по осциллографу, либо по индикаторам станции. Направленный ответвитель НО1 конструктивно выполнен на основе волновода с отверстиями связи в узкой стенке.

Направленный ответвитель НО2 предназначен для подачи сигнала от генератора стандартных сигналов для измерения чувствительности приемника. Конструктивно он представляет собой направленный ответвитель со связью по широкой стенке волновода через одно крестообразное отверстие связи.

Резонансные разрядники Р1 и Р2 обеспечивают защиту приемника от мощных зондирующих импульсов передатчика. Кроме того, в силу фильтрующих свойств они повышают помехозащищенность приемника станции.

Резонансный разрядник Р3 подключает передатчик (магнетрон М) к антенне во время излучения зондирующего импульса.

Подключение антенны на излучение производится переключателем П2. По конструкции он аналогичен переключателю П1.

Переключение антенн при работе приемного устройства осуществляется переключателем П3. Кроме того, переключатель П3 подключает неработающий во время приема тракт к эквиваленту приемника (поглощающей нагрузке).

Функцию *антенного переключателя* выполняет фазовый циркулятор. Он состоит из волноводного щелевого моста (ВЩМ), двухканального ферритового фазовращателя (ФВ) и свернутого двойного волноводного тройника (ДВТ). В состав антенного переключателя входят также резонансные разрядки Р1, Р2 и Р3.

Антенный переключатель обеспечивает: защиту приемника от воздействия мощных импульсов; передачу отраженных от цели и ракеты сигналов на вход приемника с минимальными потерями; поглощение энергии отраженных от неоднородностей тракта волн во время работы магнетрона, чем достигается стабильность его работы.

Запредельные аттенуаторы, включенные в тракт магнетрона, обеспечивают его связь с системами станции.

Усиление сигналов, принятых антеннами А1 или А2, производится широкополосным усилителем высокой частоты (УВЧ), конструктивно выполненным на лампе бегущей волны (ЛБВ). Усилитель определяет чувствительность приемника и обеспечивает усиление различных по частоте сигналов, отраженных от цели и излученных ракетой. Кроме того, он допускает возможность перестройки РЛС по частоте.

Разделение сигналов, отраженных от ракеты и цели, производится узкополосными фильтрами (УФ), конструктивно выполненными на базе

цилиндрических объемных резонаторов ОР2 и ОР3. Далее разделенные сигналы поступают на первые входы смесителей  $V1$  и  $V2$  для преобразования частоты. На вторые входы поступают гетеродинирующие напряжения от гетеродинов, выполненных на клистродах Кл1 и Кл2. Связь смесителей с сигналами и гетеродинирующими напряжениями производится через направленные ответвители НО5 и НО6. Сигналы поступают на смесители с минимальными потерями по разным каналам ответвителей. Гетеродинирующие напряжения для развязки клистронов с трактом сигнала подаются с большим ослаблением. Система аттенуаторов АТ2...АТ7 обеспечивает режимы работы клистронных генераторов в системах автоматической подстройки частоты (АПЧ).

Рассмотренный тракт СВЧ импульсной РЛС совместно с антеннами и системами станции обеспечивает измерение одной угловой координаты, поэтому в состав импульсной РЛС входит еще один аналогичный тракт для измерения другой угловой координаты.

### **1.1.3. Особенности конструкций и эксплуатации трактов СВЧ**

Элементы трактов СВЧ РЛС относятся к числу наиболее надежных. Тем не менее, в процессе эксплуатации трактов их надежность поддерживается комплексом мероприятий. По сравнению с другими устройствами РЛС они имеют свои особенности эксплуатации.

Наиболее *существенными факторами*, снижающими надежность волноводных трактов, являются изменяющиеся климатические условия и механические воздействия.

*Колебания окружающей температуры* могут привести к скоплению влаги на стенках волноводов. Конденсированная влага накапливается в некоторых местах, приводит к снижению электрической прочности волноводов, увеличивает потери энергии ЭМВ. Кроме того, в присутствии влаги стенки волноводов поддаются коррозии. Для снижения этого фактора волноводные тракты РЛС *герметизируются*. Внутри волноводов создается *избыточное давление*, превышающее нормальное атмосферное на 10...70%. Избыточное давление обеспечивает защиту тракта от пыли и влаги и позволяет контролировать герметичность тракта. Для этих целей служат баллоны со сжатым воздухом, который подается в тракт через редукторы.

*Герметичность* тракта обеспечивается с помощью резиновых и диэлектрических уплотнительных колец во фланцах, разъемах. В ряде случаев отдельные участки тракта находятся под различными избыточными давлениями. Для взаимной изоляции этих участков используются заслонки

в виде диска из ковара. Для обеспечения радиопрозрачности в заслонке прорезается окно и закрывается специальным стеклом. Для снижения электромагнитного излучения в местах соединения волноводных элементов вставляются поглощающие кольца из карбонильного железа, свинцовые прокладки.

Избыточное давление и наличие воздуха в баллонах проверяются ежедневно. **Категорически запрещается** создавать повышенное давление в тракте во избежание раздутия узлов.

При разборке и сборке волноводных трактов в ходе регламентных работ необходимо соблюдать осторожность, не допускать механических повреждений волноводов. Особую осторожность следует соблюдать при разборке и монтаже магнитных систем, ферритовых элементов, фазовращателей и аттенуаторов. Внутренние поверхности волноводов протирают марлей, смоченной в спирте и намотанной на мягкий пыж. Во избежание размагничивания магнитных систем магнетрона и фазовращателя все работы производят немагнитным инструментом.

Особого внимания при эксплуатации требуют вращающиеся волноводные соединения. При длительной эксплуатации между ротором и статором образуется металлическая пыль. Удаление пыли производится в установленные инструкцией сроки, а также после каждой перевозки станции.

Менее надежными элементами тракта являются газовые разрядники. После их замены устанавливаются новые свинцовые прокладки, проверяется герметичность тракта и время восстановления чувствительности приемного устройства.

В процессе эксплуатации тракта СВЧ РЛС могут возникнуть следующие неисправности:

- нарушение электрического контакта между фланцами волноводов из-за нагара и окисления;
- электрический пробой волноводов из-за вмятин на его стенках;
- попадание смазки во вращающиеся сочленения и механические переключатели;
- нарушение токопроводящих покрытий внутренних поверхностей волноводного тракта;
- нарушение герметичности тракта из-за разрушения герметизирующих прокладок, трещин заслонок и др.;
- искрение в дроссельно-фланцевых сочленениях из-за загрязнения, нагара на рабочих торцах фланцев;
- нарушение контактов в разъемах коаксиальных линий из-за попадания влаги, загрязнения.

При обнаружении любой неисправности волноводного тракта ее необходимо оценивать с точки зрения работоспособности РЛС и выполнения

боевой задачи. Проведение с заданной периодичностью и в полном объеме регламентных работ обеспечит надежную работу высококачественных трактов РЛС.

## 1.2. ВЗАИМНЫЕ НЕРЕГУЛЯРНЫЕ ЭЛЕМЕНТЫ И УСТРОЙСТВА ВОЛНОВОДНОГО ТРАКТА

### 1.2.1. Многополюсники СВЧ. Электрические модели и методы их описания

Устройства, предназначенные для выполнения той или иной функции в диапазоне СВЧ и имеющие связи с линиями передачи, называются **многополюсниками (МП) СВЧ**.

При наличии  $n$  входов многополюсник называется  $2n$ -полюсником. Например, многополюсник, имеющий три входа, называется шестиполюсником, а многополюсник, имеющий четыре входа – восьмиполюсником (рис. 1.2).

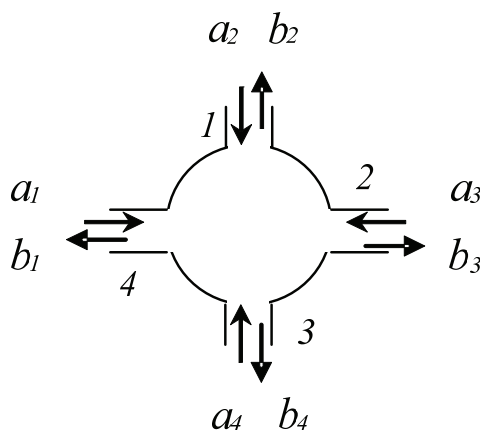


Рис. 1.2. Схема многополюсника на четыре входа

Многополюсники классифицируются по различным признакам. Рассмотрим их основные виды:

- *пассивными* называются МП, в которых отсутствуют сторонние источники ЭМЭ;
- *линейными* называются многополюсники, на входах которых напряжение и токи связаны системой линейных уравнений;
- *взаимными* называются многополюсники, в которых для любой пары входов выполняется следующее условие: если некоторая электро-

движущая сила (ЭДС), включенная в цепь  $i$ -го входа МП, вызывает в цепи  $k$ -го входа появление тока, то при перемещении источника ЭДС в цепь  $k$ -го входа в цепи  $i$ -го входа появится такой же ток;

- *реактивными* называются многополюсники, у которых отсутствуют внутренние потери мощности;
- *симметричными* называются многополюсники, у которых взаимная замена каких-либо входов или групп входов не изменяет внешних характеристик МП.

Большинство используемых на практике МП являются *пассивными, линейными и взаимными*.

В настоящее время широкое распространение получили матричные методы описания МП СВЧ с помощью матриц сопротивлений, матриц проводимостей, матриц передачи и матриц рассеяния.

Матрица рассеяния является одним из основных инструментов анализа многополюсных волноводных узлов.

Составим матрицу рассеяния для четырехполюсника (рис. 1.3). С этой целью введем следующие обозначения:

$\dot{a}_i$  – комплексная амплитуда волны, распространяющейся в плече  $i$  к МП (*падающая* волна);

$\dot{b}_i$  – комплексная амплитуда волны, распространяющейся в плече  $i$  от МП (*отраженная* волна).



Рис. 1.3. К определению матрицы рассеяния для четырехполюсника СВЧ

Амплитуды нормируются следующим образом:

$$\frac{\dot{a}_i \cdot \dot{a}_i^*}{2} = \frac{|\dot{a}_i|^2}{2} = P_{\text{пад } i}, \quad \frac{\dot{b}_i \cdot \dot{b}_i^*}{2} = \frac{|\dot{b}_i|^2}{2} = P_{\text{отр } i}, \quad (1.3)$$

где  $P_{\text{пад } i}$  и  $P_{\text{отр } i}$  – мощности, переносимые соответственно падающей и отраженной волнами в плече  $i$ , а знак \* означает комплексно-сопряженную величину.

Такая нормировка является практически целесообразной, поскольку в диапазоне СВЧ сравнительно просто измерить мощность ЭМВ, в то вре-

мя как измерение напряжения и тока вызывает затруднения неоднозначностью получаемых результатов.

Комплексная амплитуда  $\dot{b}_i$  отраженной волны, выходящей из плеча 1, образуется приходящими волнами  $\dot{a}_1$  и  $\dot{a}_2$ . Исходя из принципа суперпозиции, комплексная амплитуда  $\dot{b}_i$  отраженной волны для четырехполюсника может быть определена следующим образом:

$$\begin{aligned}\dot{b}_1 &= S_{11}\dot{a}_1 + S_{12}\dot{a}_2; \\ \dot{b}_2 &= S_{21}\dot{a}_1 + S_{22}\dot{a}_2.\end{aligned}\tag{1.4}$$

Запишем полученную систему уравнений в матричной форме:

$$\begin{pmatrix} \dot{b}_1 \\ \dot{b}_2 \end{pmatrix} = \begin{pmatrix} S_{11} & S_{12} \\ S_{21} & S_{22} \end{pmatrix} \begin{pmatrix} \dot{a}_1 \\ \dot{a}_2 \end{pmatrix} \quad \text{или } b = S \cdot A,$$

где  $S = \begin{pmatrix} S_{11} & S_{12} \\ S_{21} & S_{22} \end{pmatrix}$  – матрица рассеяния четырехполюсника.

Рассмотрим случай, когда второе плечо четырехполюсника нагружено на согласованную нагрузку. Следовательно, можно записать, что  $\dot{a}_2 = 0$ .

Подставим полученное значение в выражение (1.4) и получим следующее:

$$S_{11} = \frac{\dot{b}_1}{\dot{a}_1}, \quad S_{21} = \frac{\dot{b}_2}{\dot{a}_1}.\tag{1.5}$$

Из анализа выражений (1.5) следует, что  $S_{11}$  ( $S_{ii}$ ) есть комплексный коэффициент отражения от плеча 1 ( $i$ ), а  $S_{21}$  ( $S_{ki}$ ) – комплексный коэффициент пропускания из плеча 1 ( $i$ ) в плечо 2 ( $k$ ).

Поскольку в общем случае

$$S_{11} = |S_{11}|e^{j\varphi_{11}}, \quad S_{21} = |S_{21}|e^{j\varphi_{21}},$$

то  $|S_{11}|$  и  $|S_{21}|$  есть отношение амплитуд отраженной и прошедшей через четырехполюсник волн к амплитуде падающей волны.

Фазы  $\varphi_{11}$  и  $\varphi_{21}$  определяют, на какую величину изменяется фаза поступающей в плечо 1 волны при отражении и прохождении соответственно.

Величины элементов матрицы рассеяния полностью определяются только внутренними устройствами волноводного узла и не зависят от того, какие нагрузки и какие источники подключены к его плечам.

### 1.2.2. Волноводные сочленения, разветвления и изгибы

Для удобства монтажа и ремонта волноводный тракт собирают обычно из отдельных отрезков (секций). Волноводные сочленения применяются для соединения секций с одинаковой формой поперечного сечения и могут быть жесткими, гибкими и вращающимися (рис. 1.4).

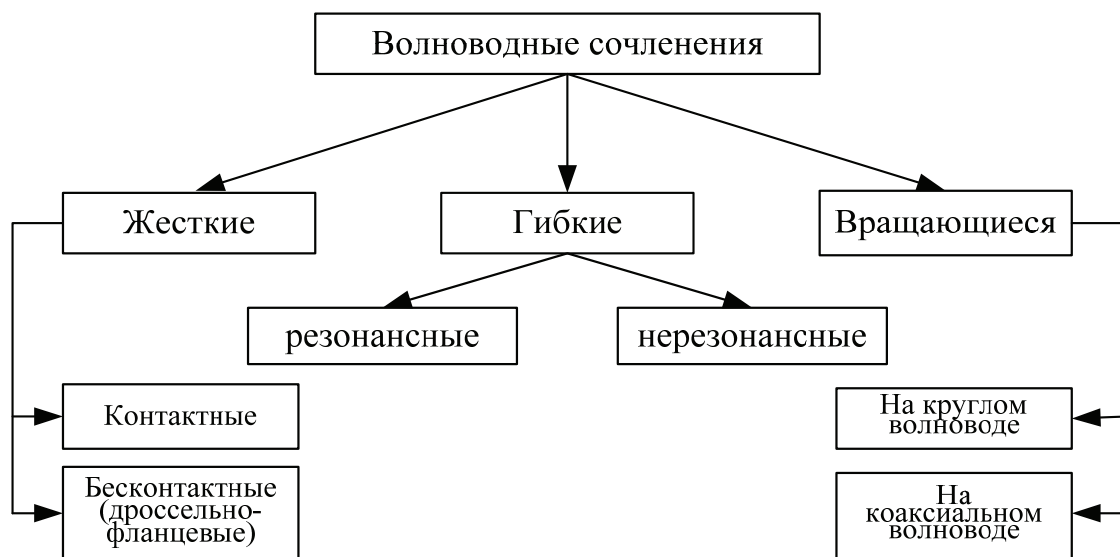


Рис. 1.4. Разновидности волноводных сочленений

Жесткие сочленения могут быть *контактными*, *бесконтактными*, или *дрессельно-фланцевыми*.

### 1.2.3. Жесткие сочленения

*Контактные* – это притертые фланцы (рис. 1.5), иногда бывают выполнены с бронзовыми пружинными прокладками. Применяются там, где вооружение и военная техника (ВВТ) разбираются редко. На принципиальных схемах обозначаются в соответствии с рис. 1.6.

Во фланцевом сочленении с бронзовой прокладкой (рис. 1.7) электрический контакт осуществляется пружинящими лепестками прокладки, расположенными по периметру поперечного сечения волновода. Такая прокладка, деформируясь при скреплении фланцев, обеспечивает хороший электрический контакт между волноводами. Прокладка фиксируется соединительными болтами и направляющими штифтами.

Герметизация сочленения достигается двумя резиновыми прокладками, расположенными в пазах обоих фланцев.



В прокладке с простейшими просечками при сжатии лепестки могут слипаться и не пружинить. Для устранения этого недостатка просечки между лепестками делают шире (рис. 1.7, *а*). Чтобы избежать появления трещин, в концах просечек могут быть сделаны отверстия (рис. 1.7, *б*), снижающие механические напряжения.

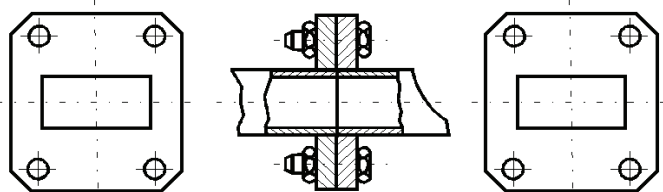


Рис. 1.5. Конструкции жестких фланцевых сочленений

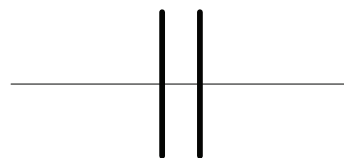
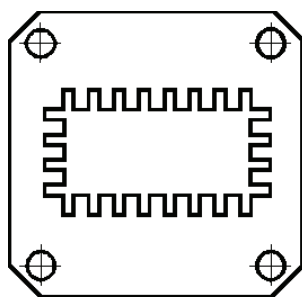
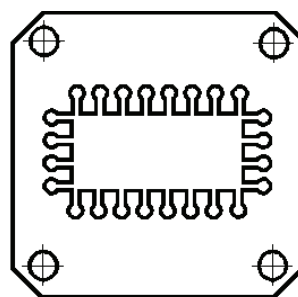


Рис. 1.6. Обозначения ВВТ на принципиальных схемах



*а*



*б*

Рис. 1.7. Фланцевое сочленение с бронзовой прокладкой: *а* – с простейшими просечками между лепестками; *б* – с отверстиями в концах просечек

Сочленение с пружинящей прокладкой конструктивно сложнее сочленения с притертыми фланцами, но надежнее в эксплуатации.

**Недостатки:** подгорание контактов и утечка энергии через зазоры между лепестками прокладки и фланцами; низкая надежность при многократных разборках тракта; малая электрическая прочность; трудность достижения необходимых допусков при массовом изготовлении.

**Достоинства:** не ухудшают диапазонных свойств тракта.

*Дроссельно-фланцевые* (рис. 1.8) сочленения используют в тех случаях, когда не требуется слишком большая полоса пропускания и линия передачи подвержена частой сборке и разборке.

На принципиальных схемах сочленения обозначаются в соответствии с рис. 1.9. Такие сочленения состоят из одного гладкого, а другого – дроссельного фланца (рис. 1.10).

Электрический контакт в точке А обеспечивается при помощи двух четвертьволновых отрезков линии.

Общая длина отрезка по центру широкой стенки волновода  $ABC \approx 0,5\lambda_{cp}$ , а в точке  $C$  он короткозамкнут. Поэтому в точке  $A$  имеет место также короткое замыкание (входное сопротивление равно нулю) и энергия беспрепятственно поступает из одного отрезка волновода в другой.

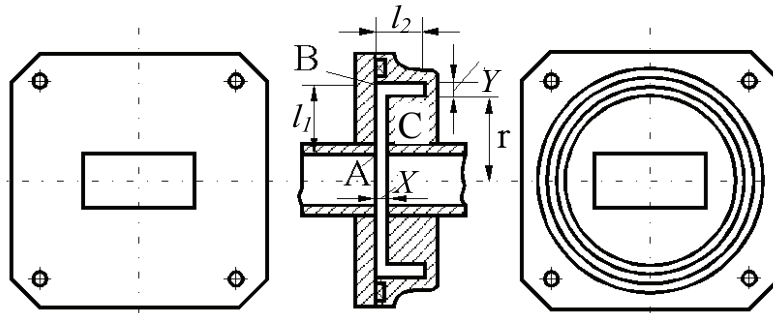


Рис. 1.8. Дрессельно-фланцевое сочленение

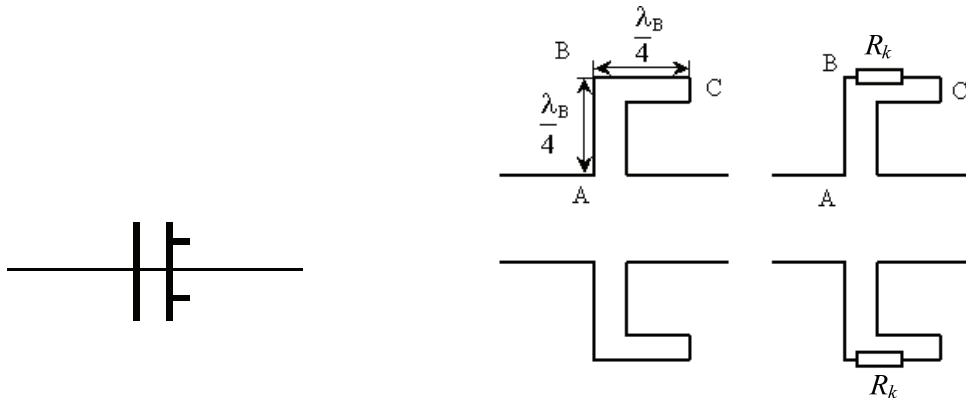


Рис. 1.10. Эквивалентная схема дрессельно-фланцевого сочленения

Рис. 1.9. Обозначения дрессельно-фланцевых сочленений на принципиальных схемах

Сопротивление контакта  $R_k$  в точке  $B$  не влияет на работу сочленения, так как входное сопротивление  $\frac{\lambda}{4}$  короткозамкнутого отрезка равно  $\infty$  и последовательное соединение сопротивлений  $R_k + \infty = \infty$ , т. е. сопротивление нагрузки первого четвертьволнового отрезка линии практически остается близким к бесконечности и электрический контакт в точке  $A$  не нарушится.

Таким образом, в точке  $B$  может быть и небольшой зазор, например, во вращающемся сочленении.

Использование в сочленении резонансных отрезков ограничивает его полосу пропускания. При правильном выборе размеров можно добиться полосы  $\pm 15\%$  при  $K_c \leq 1,06$ . Уровень мощности, просачивающейся через

сочленение, составляет  $(60 \div 80)$  дБ. Выбор размеров сводится к определению длин  $l_1$  и  $l_2$  отрезков и величин  $x$  и  $y$  зазоров.

Из рис. 1.11 видим, что в радиальной линии возбуждается волна ТЕМ, поэтому длину этой линии нужно брать равной  $l_1 = \frac{\lambda}{4}$ .

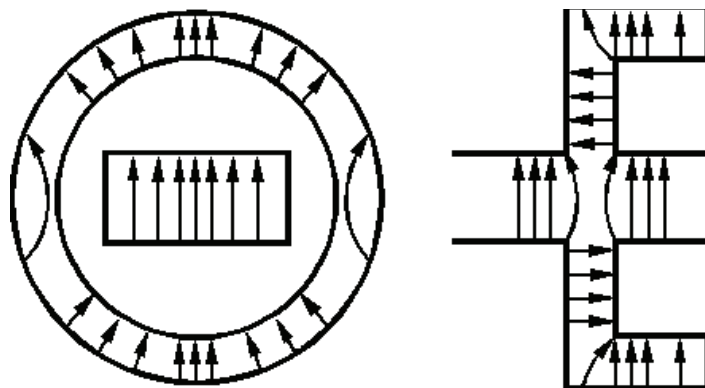


Рис. 1.11. Структура электрического поля, возбуждаемого в радиальной и коаксиальной линиях

В коаксиальной линии возбуждается волна  $H_{11}$ , поэтому

$$l_2 = \frac{1}{4} \cdot \frac{\lambda}{\sqrt{1 - \left(\frac{\lambda}{\lambda_{кр}}\right)^2}}. \quad (1.6)$$

Критическая длина волны колебания  $H_{11}$  в коаксиальной линии

$$\lambda_{кр} \approx \pi(a + b). \quad (1.7)$$

В реальных случаях  $\lambda_{кр}$  для  $H_{11}$  велика по сравнению с  $\lambda$ , поэтому приближенно можно считать, что  $l_2 \approx \frac{\lambda}{4}$ .

Зазор  $X$  (рис. 1.8) между плоскими частями фланцев выбирается с учетом конструкции и в зависимости от размеров поперечного сечения волноводов может быть порядка  $X = 0,2 \dots 1,0$  мм. Для увеличения диапазона сочленения волновые сопротивления радиальной (АВ) и кольцевой (ВС) линий должны быть различными. Это достигается выбором ширины кольцевой проточки, которую обычно принимают равной  $Y = (2 \div 5)X$ .

Проточка в дроссельном фланце может быть сделана не по всей окружности, а только у широких стенок волновода (рис. 1.12). По своим свойствам этот фланец мало отличается от фланца с полной кольцевой

проточкой, так как волна  $H_{10}$  не создает продольных токов на узких стенках волновода. Технология производства таких фланцев сложнее, поэтому они применяются в том случае, когда габариты фланцев не позволяют сделать полную проточку, а также в спаренных фланцах, например, в волноводных щелевых мостах.

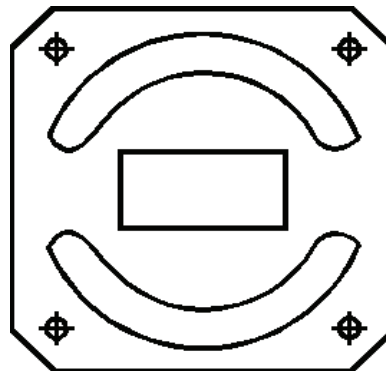


Рис. 1.12. Вид кольцевой проточки в дроссельном фланце сочленения

**Недостатки:** уменьшается полоса пропускания ВВТ.

**Достоинства:** не требует высокой точности изготовления, поэтому стоит дешевле. Многократная сборка и разборка почти не увеличивает отражения от места соединения.

#### 1.2.4. Гибкие сочленения

Гибкие сочленения (волноводы) применяются в тех случаях, когда необходимо обеспечить небольшое перемещение волноводов относительно друг друга или устранить передачу вибрации от одной части тракта к другому.

Гибкие сочленения могут быть **нерезонансными** и **резонансными**, соответственно этому волноводы также называются **нерезонансными** и **резонансными**.

**Нерезонансные волноводы** могут быть *гофрированными* и *сетчатыми*.

*Гофрированные волноводы* выполняются из тонкостенных металлических труб. Средние размеры поперечного сечения гофрированного волновода принимаются такими же, что и у основного волновода. Чтобы уменьшить паразитные отражения, глубину и ширину гофрировки и величину ячеек сетки делают малыми по сравнению с длиной волны. При выполнении этих условий величина  $K_c \leq 1,1$  и волновод имеет достаточную электрическую прочность.

В зависимости от типа соединения гофрированные волноводы подразделяются на волноводы с соединением «замок» (рис. 1.13а) и *внахлестку* (рис. 1.13б).

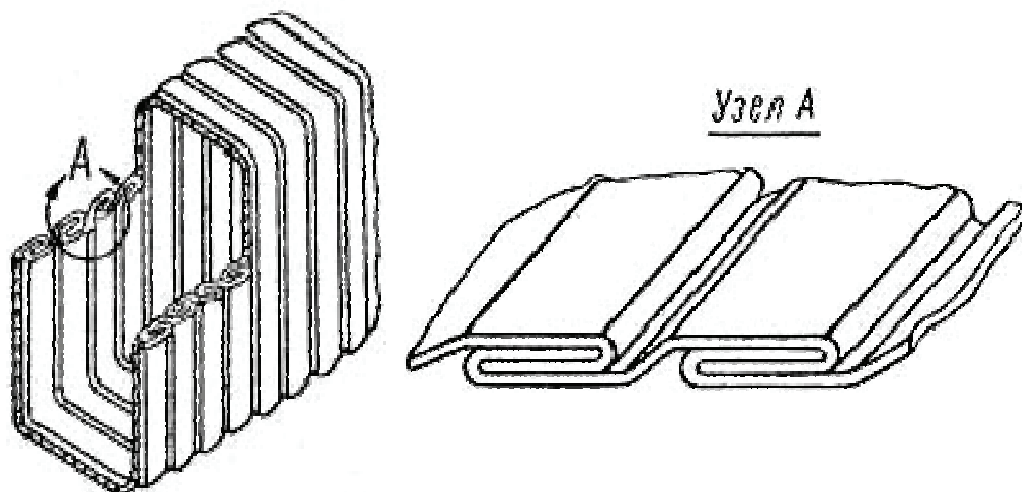


Рис. 1.13а. Гофрированный волновод с соединением «замок»

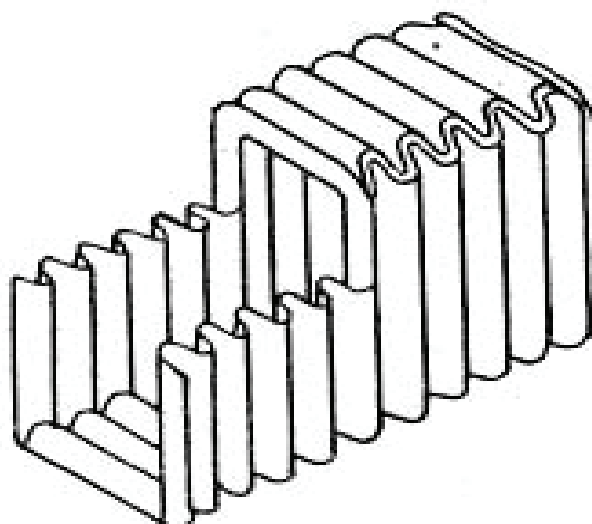


Рис. 1.13б. Гофрированный волновод с соединением внахлестку

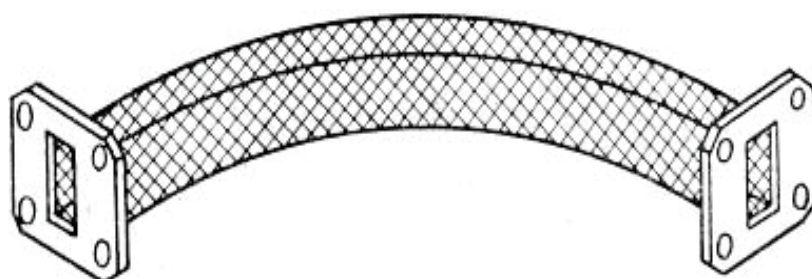


Рис. 1.14а. Сетчатый гибкий волновод

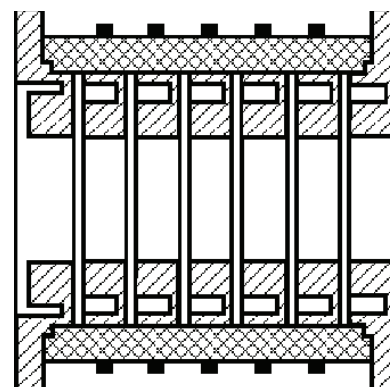


Рис. 1.14б. Резонансный гибкий волновод

Сетчатый волновод показан на рис. 1.14а.

Гибкие волноводы обычно покрываются резиновой оболочкой, что увеличивает их упругость и механическую прочность, а также предохраняет от коррозии.

Резонансный гибкий волновод (рис. 1.14б) состоит из отдельных секций длиной  $\lambda_{в}/4$ , контакт между которыми обеспечивается дроссельно-фланцевыми сочленениями. Секции соединяются в единое целое при помощи резиновой или пружинной оболочки.

Для лучшей взаимной компенсации сочленение должно содержать четное число стыков, т. е. нечетное число секций. Между соседними секциями, за счет дроссельно-фланцевого сочленения, допустимы небольшие смещения. В целом же на все сочленения можно получить довольно большое смещение или сгиб. Чем больше число элементов в таком волноводе, тем больше допустимое суммарное смещение.

### 1.2.5. Вращающиеся сочленения

Применяются для передачи ЭМЭ из неподвижного волновода во вращающийся. Такая необходимость возникает, например, в РЛС кругового обзора, где антенна вращается, а приемник (ПРМ) и передатчик (ПРД) неподвижны.

Чтобы при вращении не происходило изменения величины передаваемой мощности, во вращающемся сочленении необходимо использовать типы волн с осевой симметрией. К таким волнам относятся  $E_{01}$ ,  $H_{01}$  и ТЕМ в коаксиальной линии. Волна  $H_{01}$  во вращающемся сочленении не применяется, поскольку при этом необходимо подавлять четыре типа волн ( $H_{11}$ ,  $H_{21}$ ,  $E_{01}$ ,  $E_{11}$ ) – рис. 1.15.

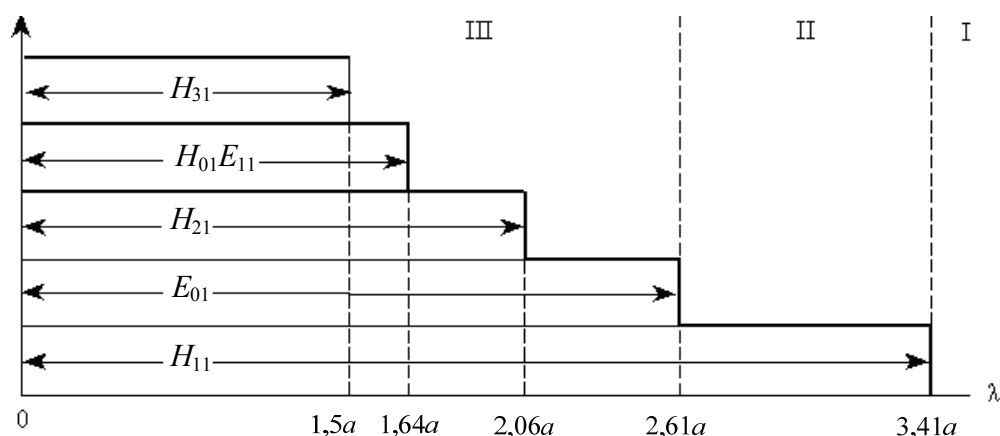


Рис. 1.15. Основные типы волн во вращающемся сочленении

Наиболее часто в ВВТ применяется сочленение (см. рис. 1.14), которое использует волну типа  $E_{01}$ .

Вращающееся сочленение на базе круглого волновода состоит из двух трансформаторов типов волн  $H_{10} \leftrightarrow E_{01}$  и вращающегося дроссельного сочленения (рис. 1.16).

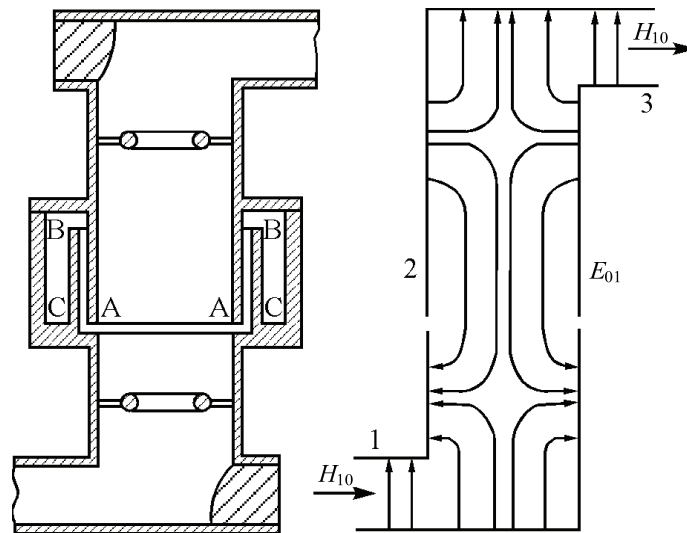


Рис. 1.16. Вид вращающегося сочленения в разрезе

Волна  $H_{10}$  прямоугольного волновода (сечение 1) возбуждает с помощью трансформатора  $H_{10} \leftrightarrow E_{01}$  волну  $E_{01}$ , которая в свою очередь возбуждает (сечение 3) в прямоугольном волноводе волну  $H_{10}$  или наоборот, если волна распространяется в обратном направлении.

Электрический контакт обеспечивается при помощи дроссельного сочленения. Дроссель ВС состоит из двух  $\lambda_B/4$  отрезков АВ и ВС.

Отрезок АВ разомкнут, ВС – замкнут на конце. Принцип работы сочленения был рассмотрен в подпараграфе 1.2.2. Для увеличения диапазонности так же, как и при дроссельно-фланцевом сочленении, волновые сопротивления отрезков берутся различными. Обычно соотношение волновых сопротивлений отрезков выбирается из условия  $\rho_{BC} \geq 2\rho_{AB}$  и обеспечивается различным соотношением внутреннего и наружного диаметров линий.

Диаметр круглого волновода для распространения волны  $E_{01}$ , согласно диаграмме типов волн, выбирается  $0,77\lambda < a < 0,97\lambda$ . Однако при этом может распространяться еще и несимметричная волна  $H_{11}$ . Для ее подавления применяется фильтр в виде металлического резонансного кольца, которое устанавливается в обоих трансформаторах. Расстояние между ними

$$l_1 = \frac{2m+1}{4} \lambda_{BE_{01}},$$

где  $m = 0, 1, 2, \dots$

При выполнении этого условия отражения волны  $E_{01}$ , обусловленные кольцами, взаимно компенсируются.

Для согласования круглого волновода с прямоугольным по волновому сопротивлению  $\rho$  в круглом волноводе могут устанавливаться кольцевые диафрагмы, а в прямоугольном – индуктивные диафрагмы или штырь.

В волноводных трактах применяются и вращающиеся сочленения, в которых используется коаксиальная линия с волной TEM (рис. 1.17). Принцип работы такого вращающегося сочленения следующий. Волна  $H_{10}$ , распространяющаяся в прямоугольном волноводе 1, волноводно-коаксиальным переходом пуговичного типа трансформируется в волну TEM коаксиальной линии 2. Волна TEM при помощи пестикового коаксиально-волноводного перехода (возбуждающего устройства) преобразуется в волну  $H_{10}$  прямоугольного волновода 3. Аналогичное преобразование волн происходит при обратном направлении передачи энергии. Так как волна TEM имеет осевую симметрию поля, то коэффициент передачи энергии не зависит от взаимного расположения волноводов 1 и 3. Чтобы один волновод мог вращаться относительно другого, наружный проводник коаксиальной линии выполняется из двух частей. Электрический контакт между частями, как и в сочленении на круглом волноводе, обеспечивается при помощи дроссельного сочленения, образованного двумя четвертьволновыми отрезками линий.

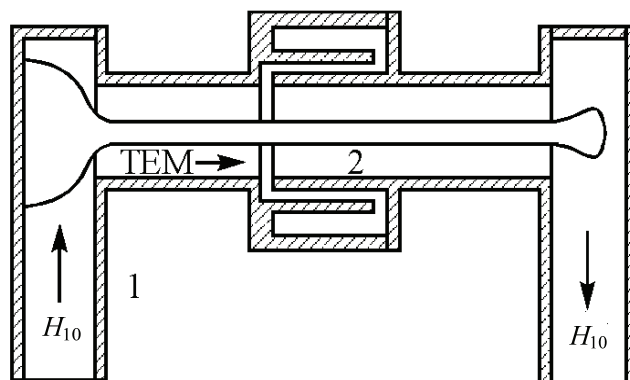


Рис. 1.17. Вращающееся сочленение с волной типа TEM

Существенным недостатком такого сочленения является трудность центровки внутреннего проводника относительно вращающейся части коаксиальной линии. Если строгая симметрия отсутствует, то при вращении периодически нарушается согласование перехода, следовательно, выходной сигнал будет модулироваться по амплитуде.



Нарушение осевой симметрии внутреннего проводника ведет к ухудшению электрической прочности. Указанные недостатки ограничивают применение этого сочленения.

### 1.2.6. Волноводные изгибы

При монтаже волноводного тракта часто возникает необходимость изменять направление волновода или поворачивать плоскость поляризации волны. Для изменения направления волновода применяются специальные изогнутые секции – волноводные повороты, которые включаются между прямолинейными участками.

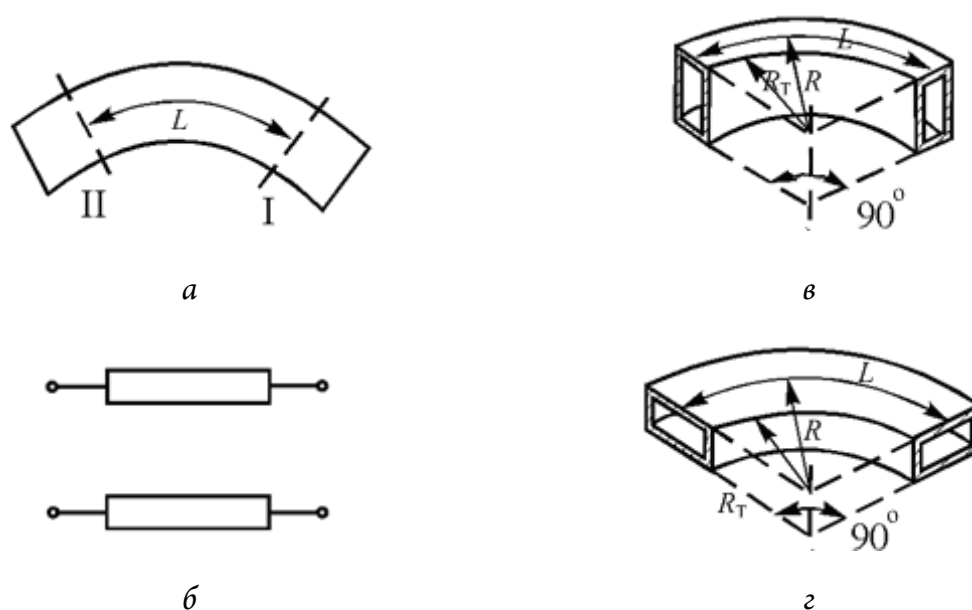


Рис. 1.18. Виды волноводных изгибов (поворотов): а – плавный; б – эквивалентная схема изгиба; в – *E*-поворот; г – *H*-поворот

Волновод можно изгибать как по широкой стенке (поворот в плоскости электрического поля, или *E*-поворот – рис. 1.18, в), так и по узкой стенке (поворот в плоскости магнитного поля, или *H*-поворот – рис. 1.18, г). *Волноводные повороты – это неоднородности*, поэтому их конструкцию и размеры нужно выбирать так, чтобы они создавали минимальное отражение. Хорошие результаты получаются, если использовать поворот в виде плавного изгиба волновода (рис. 1.18, а). Волновое сопротивление по напряжению изогнутого участка будет несколько отличаться от волнового сопротивления по напряжению прямолинейных участков. Эквивалентная схема такого поворота показана на рис. 1.18, б, где изогнутый участок представлен в виде отрезка линии длиной  $L$ . Из теории длинных линий известно, что входное сопротивление полуволнового отрезка линии

равно сопротивлению нагрузки. Если длину изгиба взять равной целому числу  $0,5\lambda_{\text{в}}$ , то сопротивление в сечении I, равное волновому сопротивлению прямолинейного участка, будет без изменения трансформироваться в сечении II и поворот окажется согласованным.

При изгибе волноводов на  $90^\circ$  (рис. 1.18, в, г) длина  $L$  составляет четверть окружности, поэтому радиус изгиба определяется по формуле

$$R = \frac{m}{\pi} \lambda_{\text{в}}, \quad (1.8)$$

где  $m = 1, 2, 3, \dots$

Число  $m$  выбирается с учетом допустимого радиуса изгиба  $R_{\text{т}}$ , который определяет степень деформации стенок волновода. Величина  $R_{\text{т}}$  зависит от размера стенки, в плоскости которой производится поворот, и обычно выбирается не менее этого размера.

Плавные изгибы достаточно широкополосны, их относительная полоса пропускания достигает  $\pm 20\%$ .

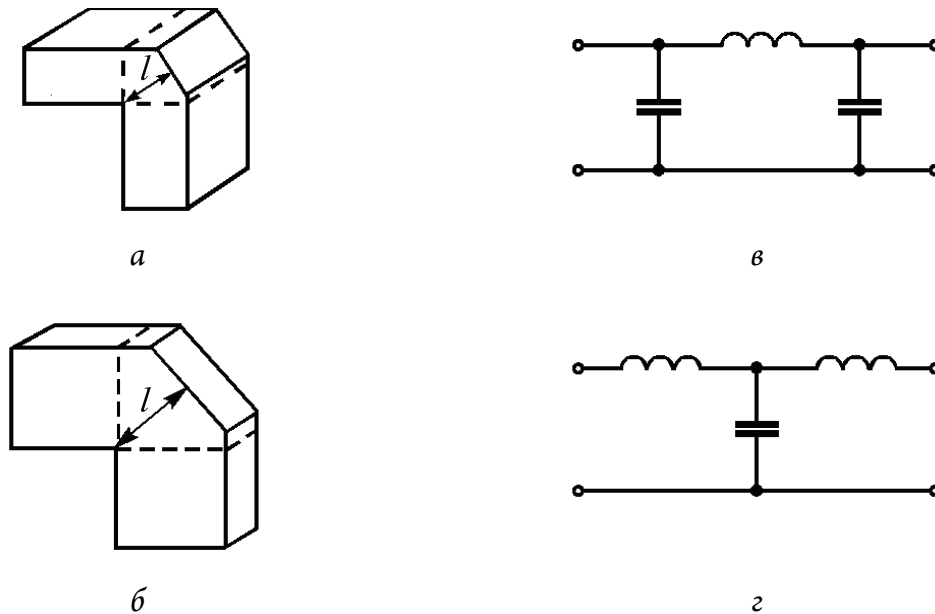


Рис. 1.19. Вид поворота с одиночным изломом: а – излом по широкой стенке и в – его эквивалентная схема; б – излом по узкой стенке и г – его эквивалентная схема

Наряду с плавными изгибами широко применяются повороты в виде излома волноводов. Такие повороты называются волноводными уголками. Излом волновода возможен как на широкой стенке, т. е. в плоскости  $E$  (рис. 1.19, а), так и по узкой стенке, т. е. в плоскости  $H$  (рис. 1.19, б). Соответственно различают  $E$ -уголки и  $H$ -уголки: на рис. 1.19, в, г показаны их

эквивалентные схемы. Для получения минимальных отражений в уголках делаются скосы, как это показано на рис. 1.19, *а*, *б*. Величина скоса зависит от частоты и определяется расстоянием  $l$ , которое подбирается экспериментально. Для определения оптимальной величины скоса пользуются графиками, приведенными в справочной литературе.

Кроме уголков с одиночным изломом, применяются уголки с двойным изломом (рис. 1.20). Расстояние  $L$  между плоскостями изломов в данном случае выбирается так, чтобы отражение от первого излома компенсировалось отражением от второго излома.

Для *E*-уголка (рис. 1.20) это расстояние должно быть равно  $\frac{\lambda_{\text{в}}}{4}$ . Для *H*-уголка расстояние  $L$  лежит в пределах  $(0,27 \div 0,3)\lambda_{\text{в}}$  и определяется по графику.

Волноводный уголок с двойным изломом создает несколько меньшие отражения и имеет более широкую (до  $\pm 12 \div 15\%$ ) полосу пропускания, чем уголок с одиночным изломом. Уголковые повороты имеют меньшие габариты по сравнению с плавными, но уступают им в широкополосности и электрической прочности.

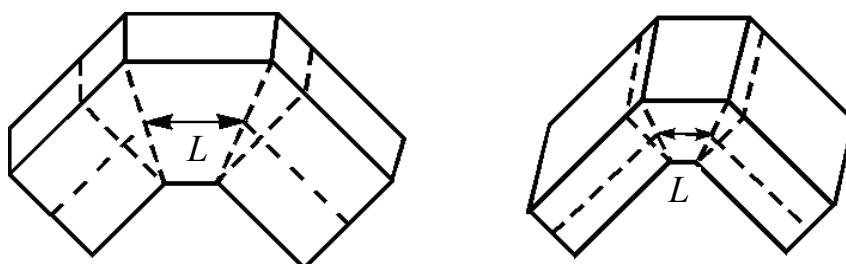


Рис. 1.20. Виды поворотов волновода в виде двойного излома

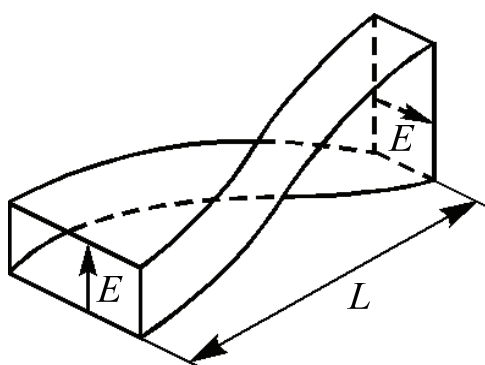


Рис. 1.21. Скрученная волноводная секция

Для поворота плоскости поляризации волны применяются специальные скрученные секции. На рис. 1.21 показана скрученная секция, поворо-

чивающая плоскость поляризации на  $90^\circ$ . Скрученная секция является распределенной неоднородностью, поэтому, как и в случае плавного изгиба волновода, наименьшие отражения получаются, если длина  $L$  неоднородного участка берется равной целому числу  $\frac{\lambda_{\text{в}}}{2}$ .

При повороте на  $90^\circ$  длина секции берется не менее  $2\lambda_{\text{в}}$ . Полоса пропускания скрученных участков волноводов имеет порядка  $\pm 6\%$  по уровню  $K_c \leq 1,05$ .

### 1.2.7. Волноводные разветвления и тройники

Волноводные разветвления применяются для распределения энергии между несколькими нагрузками или для подключения нескольких источников к одной нагрузке.

Наиболее просто разветвление прямоугольного волновода, работающего на основном колебании, осуществляется с помощью тонкой металлической перегородки, расположенной перпендикулярно электрическим силовым линиям поля (рис. 1.22).

Если ветви волноводного разветвления нагружены на согласованную нагрузку, то коэффициент  $K$  распределения мощности пропорционален отношению размеров узких стенок полученных волноводов:

$$K_1 = \frac{P_1}{P} = \frac{b_1}{b}; \quad K_2 = \frac{P_2}{P} = \frac{b_2}{b}; \quad K_1 + K_2 = 1. \quad (1.9)$$

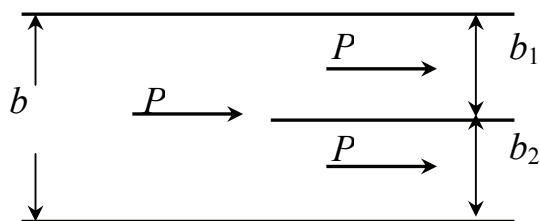


Рис. 1.22. Разветвление прямоугольного волновода с помощью тонкой металлической перегородки

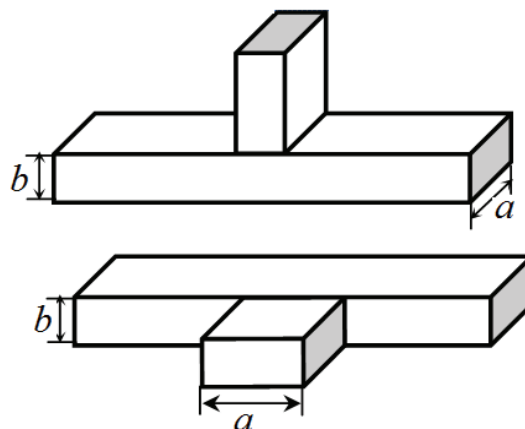


Рис. 1.23. Конструкция Т-образных волноводных разветвлений – тройников

На практике широко используются Т-образные волноводные разветвления – тройники (рис. 1.23).

Если боковой волновод включен в широкую стенку волновода, т. е. лежит в плоскости электрического поля основного волновода, то такое ответвление называется  $E$ -тройником, а если в узкую стенку, т. е. лежит в плоскости МП, то называется  $H$ -тройником.

Тройник типа  $E$  эквивалентен длинной линии с последовательным включением ответвления, а  $H$  – с параллельным включением ответвления.

Рассмотрим свойства  $E$ -тройника если:

- запитать тройник со стороны плеча 1, то в плечах 2 и 3 возбуждаются противофазные волны одинаковой амплитуды;
- запитать тройник со стороны плеча 2, то в плечах 1 и 3 возбуждаются синфазные волны одинаковой амплитуды;
- запитать тройник со стороны плеча 3, то в плечах 1 и 2 возбуждаются синфазные волны одинаковой амплитуды;
- запитать тройник одновременно со стороны плеча 2 и 3 синфазными колебаниями одинаковой амплитуды, то плечо 1 не возбуждается, а в волноводе устанавливается режим стоячих волн;
- запитать тройник одновременно со стороны плеча 2 и 3 противофазными колебаниями одинаковой амплитуды, то вся энергия ответвляется в плечо 1.

Матрица рассеяния  $E$ -тройника имеет следующий вид:

$$S = \frac{1}{2} \begin{bmatrix} 0 & \sqrt{2} & -\sqrt{2} \\ \sqrt{2} & 1 & 1 \\ -\sqrt{2} & 1 & 1 \end{bmatrix}. \quad (1.10)$$

Рассмотрим свойства  $H$ -тройника, если:

- запитать тройник со стороны плеча 1, то в плечах 2 и 3 возбуждаются синфазные волны одинаковой амплитуды;
- запитать тройник со стороны плеча 2, то в плечах 1 и 3 возбуждаются синфазные волны одинаковой амплитуды;
- запитать тройник одновременно со стороны плеча 2 и 3 синфазными колебаниями одинаковой амплитуды, то вся энергия ответвляется в плечо 1;
- запитать тройник одновременно со стороны плеча 2 и 3 противофазными колебаниями одинаковой амплитуды, то плечо 1 не возбуждается.

Матрица рассеяния  $H$ -тройника

$$S = \frac{1}{2} \begin{bmatrix} 0 & \sqrt{2} & \sqrt{2} \\ \sqrt{2} & -1 & 1 \\ \sqrt{2} & 1 & -1 \end{bmatrix}. \quad (1.11)$$

Волноводные тройники используются для конструирования волноводных мостов, антенных переключателей, делителей мощности и т. д.

Наибольшее применение волноводные тройники нашли в ДВТ, который представляет собой комбинацию  $H$ - и  $E$ -тройников. Соответственно его свойства определяются свойствами  $E$ - и  $H$ -тройников.

### 1.2.8. Устройства связи волновода с генератором и нагрузкой

Устройства связи волновода с генератором (возбуждающие устройства) и нагрузкой (съемные устройства) выполняют противоположные функции. При помощи первых вводят ЭМЭ в волновод, а при помощи вторых ее выводят из волновода. Устройства связи являются своеобразными антеннами: передающей – при возбуждении и приемной – при съеме. В теории антенн на основании теоремы взаимности показывается, что свойства антенны, работающей в режиме передачи, могут быть определены по режиму приема и наоборот. Принцип взаимности применим и к устройствам связи волновода, поэтому будем изучать их работу либо в режиме возбуждения, либо в режиме съема энергии.

В дисциплине «Электродинамика и распространение радиоволн» показано, что возбуждение электромагнитных колебаний в волноводах можно осуществить при помощи штыря, петли или щели (возбуждение волноводов возможно также электронным потоком, пронизывающим волновод в поперечном или в продольном направлении; этот метод применяется в основном в электронных приборах СВЧ и поэтому рассматриваться не будет).

При изучении конкретных типов волн приводились примеры их возбуждения. Необходимо, однако, помнить, что реальное возбуждающее устройство, как и любая неоднородность, возбуждает целый ряд волн. Практически можно считать, что возбуждаются все типы колебаний, у которых есть составляющие поля, совпадающие с соответствующими составляющими поля возбуждающего устройства. Например, поперечный штырь (рис. 1.24, *а*) возбуждает в волноводе волны  $E_{mn}$  и  $H_{mn}$ , так как у полей этих волн имеются компоненты вектора  $E$ , параллельные штырю.

Продольный штырь (рис. 1.24, *б*) возбуждает только волны  $E_{mn}$ , так как поля типа  $H_{mn}$  не имеют продольной компоненты вектора  $E$ .

Рассуждая аналогично, можно показать, что поперечная щель возбуждает в волноводе как  $E_{mn}$ , так и  $H_{mn}$  волны, а продольная щель – только волны  $H_{mn}$ .

Чтобы в волноводе возбуждалась только нужная волна, необходимо принимать специальные меры, к которым, например, относятся следу-

ющие: выбор размеров поперечного сечения волновода, применение фильтров типов волн, поглощение энергии, переносимой паразитными волнами, и др.

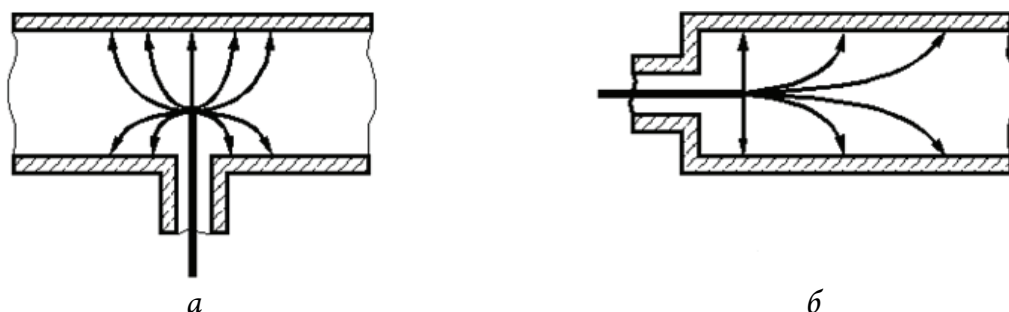


Рис. 1.24. Поперечный (а) и продольный (б) возбуждающие штыри в волноводах

Если требуется, чтобы возбужденная в волноводе ЭМВ распространялась только в одном направлении, другой конец волновода перекрывают (закорачивают) металлической стенкой или подвижным поршнем.

Возбуждающие устройства, подобно другим неоднородностям, можно анализировать при помощи схем замещения. В первом приближении волновод можно рассматривать как двухпроводную ленточную линию, укрепленную на четвертьволновых металлических изоляторах, поэтому на стенках волновода можно условно выделить продольные и поперечные ленты.

*Поперечный штырь* (рис. 1.25, а) расположен перпендикулярно продольным лентам. Ток, протекающий по штырю, как бы накладывается на поперечный ток смещения возбуждаемой волны, поэтому поперечный штырь эквивалентен генератору, включенному в линию параллельно (рис. 1.25, б).

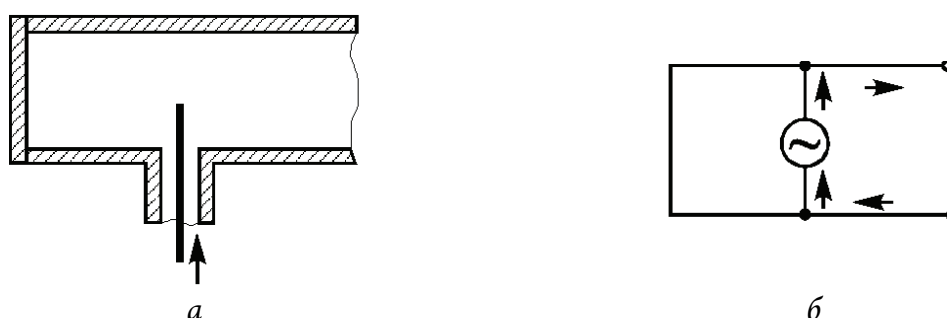


Рис. 1.25. Поперечный штырь в волноводе (а) и его эквивалентная схема (б)

*Возбуждающая щель*, прорезанная в стенке волновода, рассматривается как разрыв линий поверхностного тока, протекающего по стенкам. Поперечная щель прерывает токи, протекающие по продольной ленте, по-

этому действие зарядов, появляющихся на краях щели, эквивалентно включению генератора в разрыв продольной ленты (рис. 1.26, а).

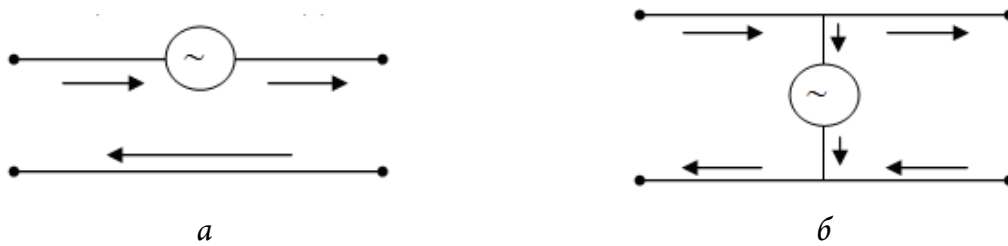


Рис. 1.26. Эквивалентная схема возбуждения волновода:  
а – через поперечную щель; б – через продольную щель

*Продольная щель* прерывает токи, протекающие по поперечной ленте. В этом случае появление зарядов на краях щели можно объяснить действием эквивалентного генератора, включенного параллельно продольной ленте (рис. 1.26, б). Эквивалентная схема произвольно прорезанной щели должна содержать как последовательно, так и параллельно включенные генераторы.

**Щелевые возбуждающие устройства** обычно используются для передачи энергии из одного волновода в другой (например, в направленных ответвителях) или для связи с объемным резонатором.

**Петлевые возбуждители** не нашли широкого применения. Объясняется это тем, что петлевой возбуждитель менее эффективен по сравнению со штыревым (сравните вибраторный и рамочный излучатели, изготовленные из провода одинаковой длины). Кроме того, петлевые возбуждающие устройства узкополосны и их трудно согласовать.

Рассмотрим **штыревые возбуждающие устройства**; они предназначены для возбуждения волны  $H_{10}$  и наиболее часто применяются в волноводных трактах. Штыревые возбуждители осуществляют передачу ЭМЭ от коаксиальной линии в волновод, поэтому их часто называют коаксиально-волноводными переходами.

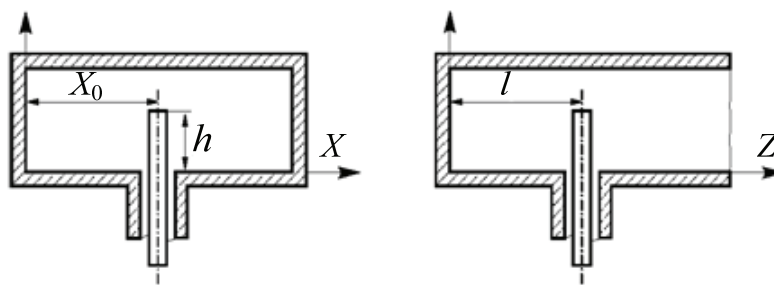


Рис. 1.27. Простейший штыревой возбуждатель

Простейший штыревой возбуждатель (рис. 1.27) представляет собой продолжение центрального проводника коаксиальной линии. Наружный



проводник коаксиальной линии при этом присоединяется к стенке волновода.

Исходя из принципа возбуждения волновода, штырь необходимо располагать параллельно электрическим силовым линиям в том месте, где электрическое поле максимально. Проанализируем более подробно условие эффективного возбуждения волновода (или эффективного вывода энергии) при помощи штыря.

Возбуждающий штырь является нагрузкой коаксиальной линии. Чтобы вся подводимая энергия передалась в волновод, штырь должен быть согласован с подводящей линией, т. е. входное сопротивление  $Z_{\text{вх.ш}}$  штыря должно быть равно волновому сопротивлению линии (рис. 1.28).

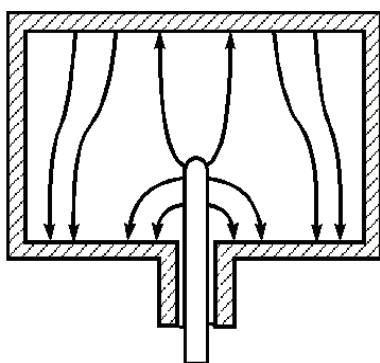


Рис. 1.28. Примерная структура электрического поля, возбуждаемого штырем

Кроме основной волны, штырь возбуждает волны высших типов. Следовательно, полная мощность, передаваемая в волновод, представляет сумму мощностей:

$$P = P_{\text{осн}} + P_{\text{высш}}, \quad (1.12)$$

где  $P_{\text{осн}}$  – мощность, расходуемая на возбуждение основной волны;  $P_{\text{высш}}$  – мощность, расходуемая на возбуждение волн высших типов.

В общем случае  $P_{\text{осн}}$  является комплексной мощностью, а  $P_{\text{высш}}$  – реактивной мощностью, так как в обычных условиях волны высших типов не переносят активной мощности.

Из сказанного следует, что в общем случае штырь представляет для коаксиальной линии комплексную нагрузку  $Z_{\text{н}} = Z_{\text{вх.ш}} = R + jX$ .

Активная составляющая этого сопротивления характеризует среднюю энергию, поступающую из коаксиальной линии в волновод, реактивная составляющая – пульсацию энергии между волноводом и коаксиальной линией. Реактивная составляющая обусловлена как полем основной волны, так и полями волн высших типов, т. е. в общем случае

$$X = X_{\text{осн}} + X_{\text{высш}}. \quad (1.13)$$

Можно показать, что входное сопротивление тонкого штыря определяется выражением

$$Z_{\text{вх.шт}} = \frac{2h_{\text{д}}^2}{ab} \rho_{\text{н}} \sin^2 \frac{\pi}{a} x \sin^2 \beta l + j \left( \frac{h_{\text{д}}^2}{ab} \rho_{\text{н}} \sin^2 \frac{\pi}{a} x \sin 2\beta l + X_{\text{высш}} \right), \quad (1.14)$$

где  $h_{\text{д}}$  – действующая высота штыря;  $x$  – расстояние от штыря до боковой стенки волновода;  $l$  – расстояние от штыря до короткозамкнутого конца.

Анализируя приведенное выражение, можно определить условия, при которых обеспечивается согласование штыря, т. е. условия, при которых  $R = \rho$ , а  $X = 0$ .

Составляющие зависимости активной и реактивной частей входного сопротивления штыря от места его расположения относительно узкой стенки волновода максимальны, когда штырь располагается в середине широкой стенки волновода, и убывают по мере приближения штыря к боковым стенкам (рис. 1.29).

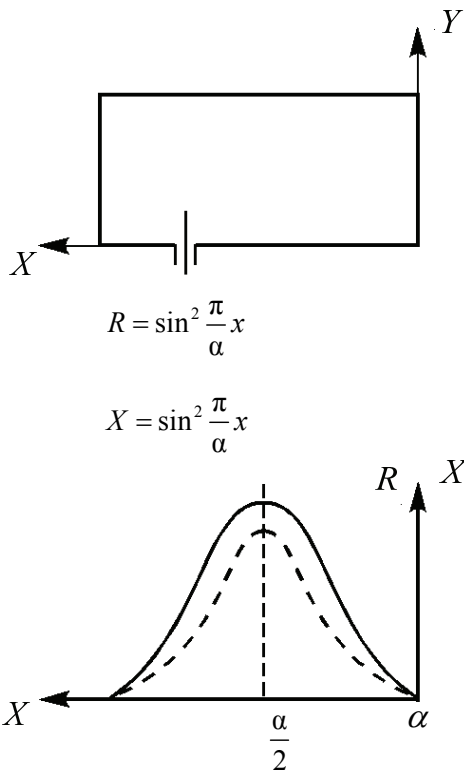


Рис. 1.29. Графики зависимости активной и реактивной частей входного сопротивления штыря от места его расположения относительно узкой стенки волновода

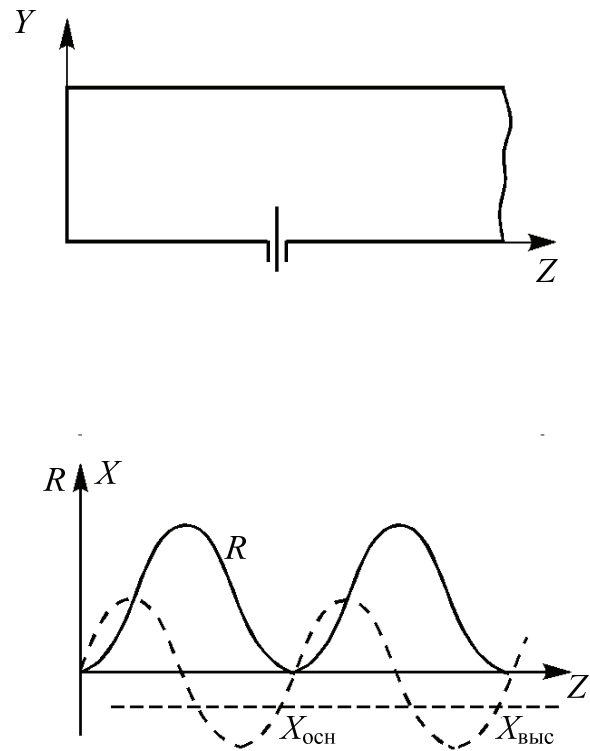


Рис. 1.30. Графики зависимости составляющих входного сопротивления штыря от расстояния до короткозамкнутого конца волновода

Из графика рис. 1.30 видим, что активная составляющая достигает максимума, если

$$l = \frac{2m + 1}{4} \lambda_{\text{в}}. \quad (1.15)$$

При этом реактивная составляющая, обусловленная полем основной волны, равна нулю. Максимум  $X_{\text{осн}}$  будет на расстоянии до короткозамкнутого конца волновода

$$l = \frac{2m + 1}{8} \lambda_{\text{в}}. \quad (1.16)$$

Реактивная составляющая  $X_{\text{высш}}$ , обусловленная полями волн высших типов, практически не зависит от места расположения штыря. Экспериментально доказано, что эта составляющая зависит от высоты штыря и его диаметра. При  $h < \frac{\lambda}{4}$  она имеет емкостный характер ( $X_{\text{высш}} < 0$ ); при  $h > \frac{\lambda}{4}$  – индуктивный характер ( $X_{\text{высш}} > 0$ ); при  $h \approx \frac{\lambda}{4}$  обращается в нуль ( $X_{\text{высш}} = 0$ ).

Таким образом, из анализа выражения входного сопротивления тонкого штыря следует, что штырь можно согласовать, выбрав его размеры и места включения. Чтобы штырь имел чисто активное входное сопротивление, его длина должна быть порядка четверти длины волны  $h \approx \lambda/4$ .

Закороченный участок волновода (рис. 1.30) должен иметь длину  $l \approx \frac{\lambda_{\text{в}}}{4}$ . В этом случае входное сопротивление закороченного волновода в сечении штыря равно бесконечности и не влияет на входное сопротивление  $Z_{\text{вх.ш}}$  штыря, так как эти сопротивления, как видно из эквивалентной схемы рис. 1.25, б, включены параллельно. Если при выбранных размерах штыря оказывается, что активная составляющая  $R$  входного сопротивления больше волнового сопротивления коаксиальной линии, то штырь смещают из центра поперечного сечения волновода. Окончательно его размеры уточняются экспериментально.

Различают возбуждающие устройства с фиксированной настройкой (рис. 1.27) и перестраиваемые возбуждающие устройства. Перестраиваемые возбуждающие устройства применяются для работы в широком диапазоне частот (например, в измерительной аппаратуре). Штыревой возбуждатель, настройка которого производится подвижным короткозамыкающим поршнем, показан на рис. 1.31, а.

В измерительной аппаратуре широкое применение нашло возбуждающее устройство, схема которого приведена на рис. 1.31, б. В этом случае, кроме короткозамыкающего поршня 1, для настройки предусмотрен короткозамкнутый шлейф 2, длина которого может изменяться.

В радиолокационной аппаратуре обычно применяются штыревые возбуждители с фиксированной заводской настройкой. Штыревой возбуждатель, схема которого показана на рис. 1.27, очень прост по конструкции, однако он узкополосен (полоса пропускания не более 6 %) и имеет малую электрическую прочность. Малая электрическая прочность объясняется концентрацией электрического поля между концом штыря и противоположной стенкой волновода.

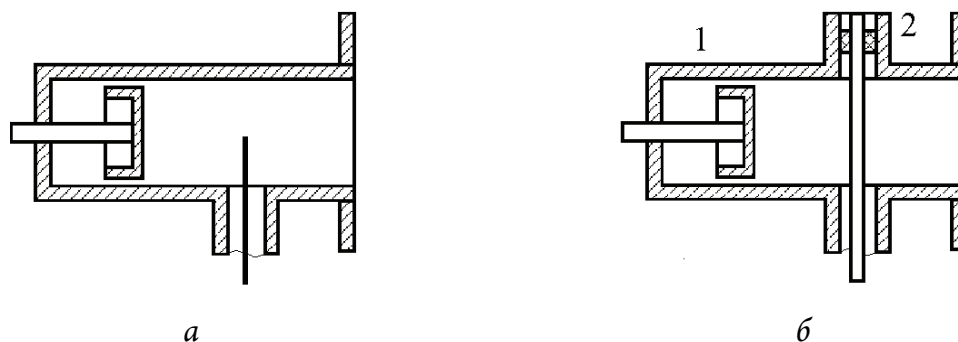


Рис. 1.31. Штыревой возбуждатель: *а* – с настройкой подвижным короткозамыкающим поршнем; *б* – с настройкой короткозамкнутым шлейфом

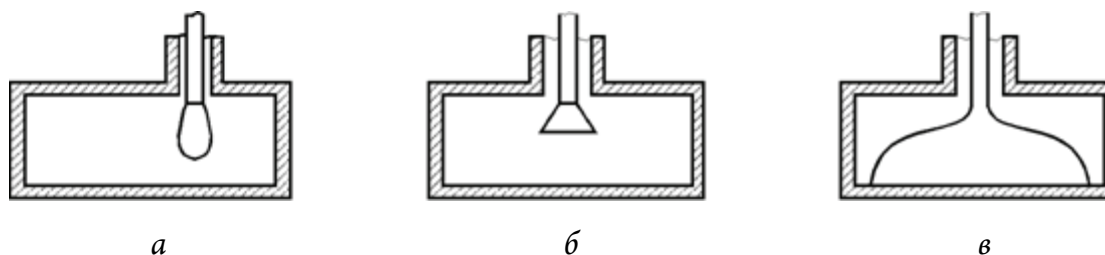


Рис. 1.32. Штыревые возбуждители специальной конструкции: *а* – каплевидные; *б* – пестиковые; *в* – пуговичные

Для уменьшения концентрации электрического поля применяют штыри специальной формы, например, каплевидные (рис. 1.32, *а*), пестиковые (рис. 1.32, *б*). Увеличение электрической прочности в данном случае достигается за счет плавного перехода от коаксиальной линии к волноводу.

Разновидностью пестиковой конструкции является пуговичная конструкция штыря (рис. 1.32, *в*). Такое возбуждающее устройство при  $\lambda = 10$  см позволяет передавать в волновод без перебора мощности порядка 1 МВт.

Важным свойством штырей специальной формы является то, что наряду с увеличением электрической прочности возрастает диапазонность возбуждающих устройств. Это объясняется тем, что плавный переход создает меньшие отражения, и тем, что при увеличении диаметра уменьшается реактивная составляющая  $X_{\text{высш}}$  входного сопротивления, обусловлен-

ная полями волн высших типов. При уменьшении реактивной составляющей входное сопротивление штыря в меньшей степени зависит от частоты.

Возбуждающее устройство с поперечным стержнем имеет бóльшую электрическую прочность (примерно в два раза) и более широкополосно по сравнению с обычным штыревым возбудителем (рис. 1.33). Если применить дополнительное согласование такого перехода, то получим полосу пропускания порядка 20 % при  $K_c \leq 1,1$ .

Дополнительное согласование производится, например, с помощью диаграмм, о чем будет сказано ниже.

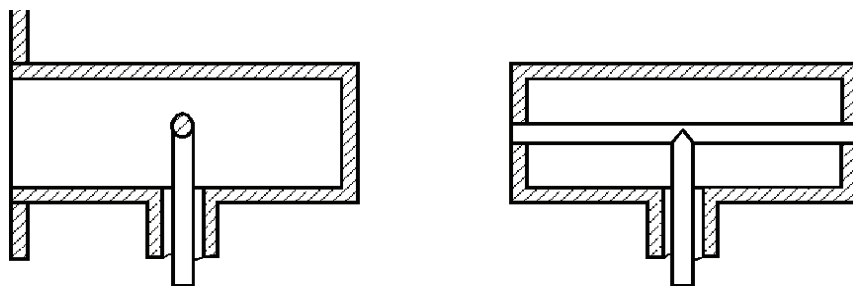


Рис. 1.33. Возбуждающее устройство с поперечным стержнем

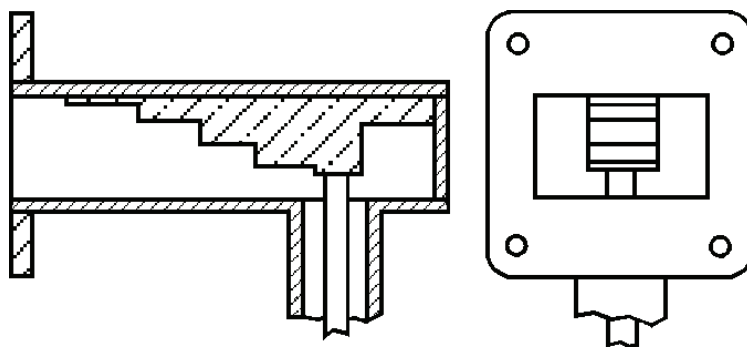


Рис. 1.34. Конструкция штыревого возбудителя в виде коаксиально-волноводного перехода с П-образным волноводом

Особенностью возбуждающего устройства с поперечным стержнем является то, что реактивная составляющая входного сопротивления штыря равна нулю при длине штыря  $h < \frac{\lambda}{4}$ , поэтому его можно применять для возбуждения волноводов с малыми размерами узких стенок.

Наиболее широкополосным штыревым возбудителем является коаксиально-волноводный переход с П-образным волноводом (рис. 1.34). Широкополосность такого перехода достигается за счет низкого волнового сопротивления П-образного волновода, которое может быть равным волновому сопротивлению коаксиальной линии, а также за счет постепенного

перехода П-образного волновода в прямоугольный. Применяются плавные (с линейным, экспоненциальным и другими законами) и ступенчатые переходы от П-образного волновода к прямоугольному.

Существенный недостаток перехода с П-образным волноводом – малая электрическая прочность.

### 1.3. ВЗАИМНЫЕ НЕРЕГУЛЯРНЫЕ МНОГОПОЛЮСНИКИ СВЧ, КОНСТРУКЦИИ, ПРИНЦИПЫ ФУНКЦИОНИРОВАНИЯ

В данном параграфе будут рассмотрены мостовые устройства СВЧ: двойной волноводный мост, кольцевой мост и волноводный щелевой мост, которые применяются в диапазоне СВЧ для целей суммирования и вычитания сигналов, сравнения их уровней, в измерительных устройствах.

#### 1.3.1. Двойной волноводный тройник

ДВТ представляет собой комбинацию  $H$ -(плечи 1, 3, 4) и  $E$ -(плечи 2, 3, 4) тройников (рис. 1.35). Его свойства определяются свойствами  $E$ - и  $H$ -тройников. На принципиальных схемах ДВТ обозначается в соответствии с рис. 1.35, в.

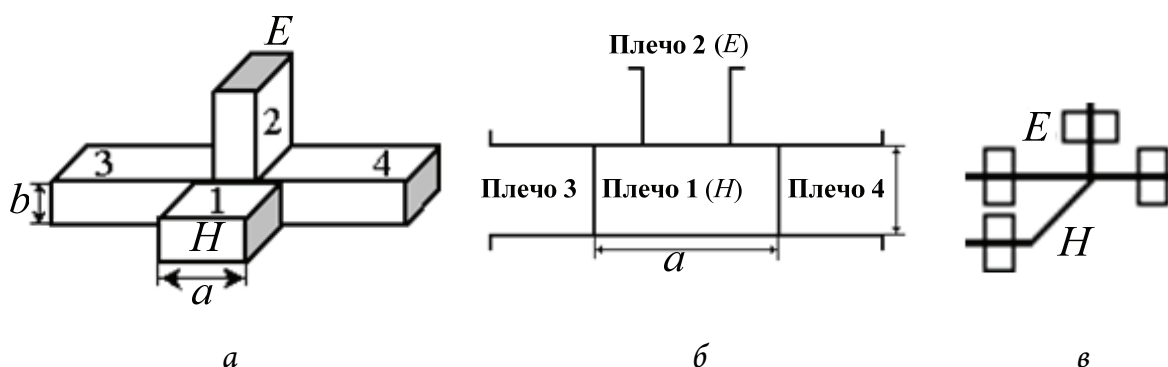


Рис.1.35. Конструкция двойного волноводного тройника: а – внешний вид конструкции; б – комбинация  $E$ - и  $H$ -плеч; в – обозначения ДВТ на принципиальных схемах

При одинаковых нагрузках плеч ДВТ обладает следующими свойствами. При питании ДВТ из плеча  $H$  в его боковых плечах 3 и 4 возбуждаются синфазные волны с равными амплитудами, плечо  $E$  не возбуждается (рис. 1.36, а).

Раздел 1. Устройства сверхвысоких частот

При питании ДВТ синфазными волнами равных амплитуд из плеча 3 и 4 возбуждается плечо  $H$ , а плечо  $E$  не возбуждается (на основании принципа взаимности).

При питании ДВТ из плеча  $E$  в боковых плечах 3 и 4 возбуждаются противофазные волны одинаковой амплитуды. Плечо  $H$  не возбуждается, так как оно является запредельным для волны  $H_{20}$  (рис. 1.36, б).

При питании ДВТ противофазными волнами одинаковой амплитуды из плеч 3 и 4 возбуждается плечо  $E$ , плечо  $H$  не возбуждается (принцип взаимности).

При питании ДВТ синфазными волнами одинаковой амплитуды из плеч  $E$  и  $H$  возбуждается плечо 4, а 3 не возбуждается (наложить друг на друга рис. 1.36, а и рис. 1.36, б).

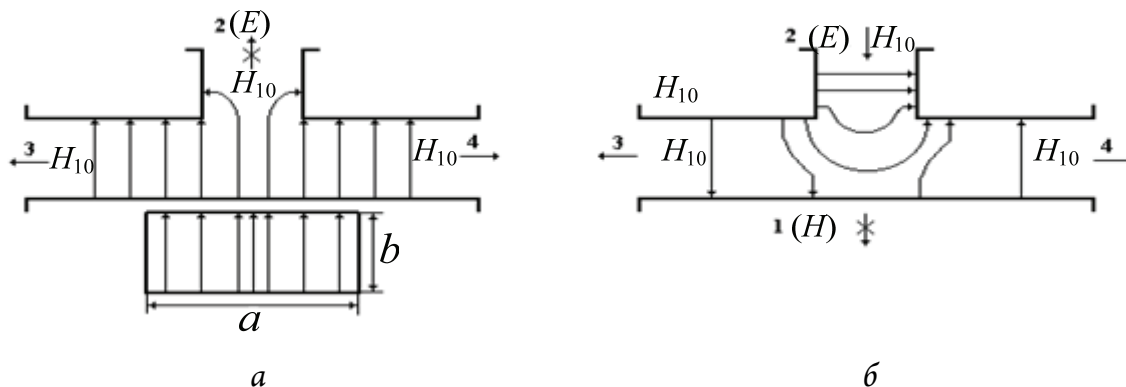


Рис. 1.36. Структура волн, возбуждаемая в боковых плечах ДВТ при различных вариантах запитки: а – при питании ДВТ из плеча  $H$ ; б – при питании ДВТ из плеча  $E$

При питании ДВТ из плеча 4 в плече  $E$  и  $H$  возбуждаются синфазные волны одинаковой амплитуды. Плечо 3 не возбуждается (принцип взаимности).

При питании ДВТ противофазными волнами из плеч  $E$  и  $H$  возбуждается плечо 3, а 4 не возбуждается.

При питании ДВТ из плеча 3 в плечах  $E$  и  $H$  возбуждаются противофазные волны одинаковой амплитуды. Плечо 4 не возбуждается (принцип взаимности).

Таким образом, матрица рассеяния ДВТ при условии согласования плеч имеет вид

$$S = \frac{1}{\sqrt{2}} \begin{pmatrix} 0 & 0 & 1 & 1 \\ 0 & 0 & -1 & 1 \\ 1 & -1 & 0 & 0 \\ 1 & 1 & 0 & 0 \end{pmatrix}.$$

Из анализа матрицы рассеяния следует, что любые противоположные плечи взаимно развязаны. Применяя дополнительно согласующие устройства в плечах  $E$  и  $H$ , можно добиться развязки (30÷50) дБ при  $K_c = 1,2$ . При этом тройник называется *дважды согласованным*.

Практический интерес представляет случай питания тройника одинаковыми амплитудами (мощностями  $P$ ) со стороны плеча  $E$  и  $H$ , но различной фазы. При этом мощности  $P_4$  и  $P_3$  сигналов, выходящих соответственно из плеч 4 и 3, зависят от разности  $\Delta\varphi$  фаз колебаний в плечах  $E$  и  $H$  и определяются в соответствии с выражениями

$$P_3 = 2P \sin^2\left(\frac{\Delta\varphi}{2}\right);$$

$$P_4 = 2P \cos^2\left(\frac{\Delta\varphi}{2}\right).$$

Из анализа рис. 1.37 видим, что практически перераспределять мощности между плечами 3 и 4 можно, изменяя разности фаз  $\Delta\varphi$  колебаний в плечах  $E$  и  $H$ .

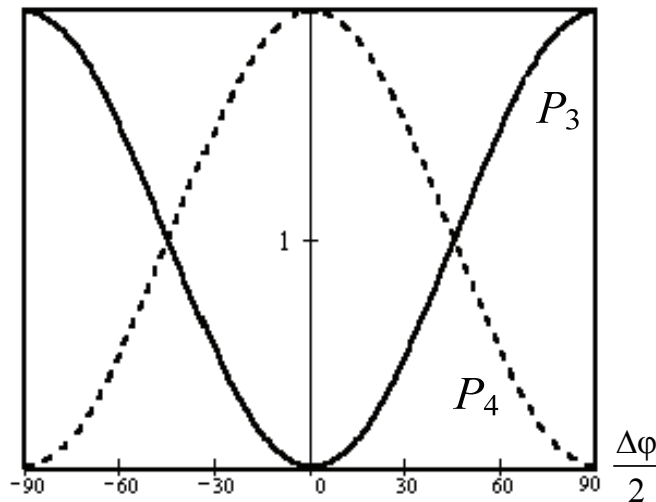


Рис. 1.37. График зависимости выходных мощностей  $P_4$  и  $P_3$  от разности фаз колебаний  $\Delta\varphi$  в плечах  $E$  и  $H$

Еще больший практический интерес представляет случай питания ДВТ со стороны плеч 3 и 4 синфазными колебаниями разной амплитуды. В этом случае в плечо  $H$  ответвляется суммарное колебание, а в плечо  $E$  – разностное. Это свойство ДВТ определило его применение в моноимпульсных РЛС (моноимпульсный – определение угловых координат воздушной цели в результате обработки только одного отраженного радиоимпульса).



На базе ДВТ также конструируются балансные смесители (рис. 1.38, а), фазовые детекторы (рис. 1.38, б), антенные переключатели и другие устройства техники СВЧ.

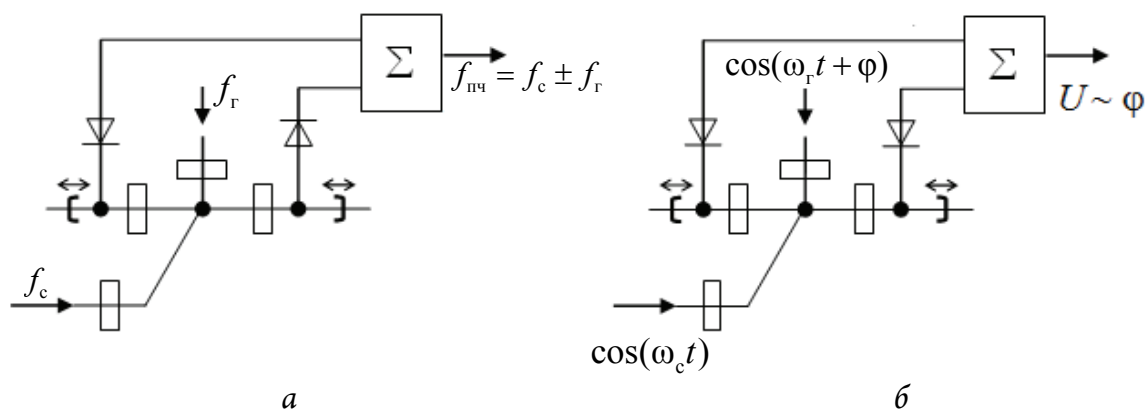


Рис. 1.38. Схема балансного смесителя на базе ДВТ (а) и фазового детектора (б)

Достоинствами схемы реализации *фазового детектора* является обеспечение развязки между цепями сигнала и гетеродина (плечами  $E$  и  $H$ ), что позволяет установить сильную связь гетеродина с детектором, а значит, реализовать оптимальный режим преобразования, обеспечив подавление шумов гетеродина.

Достоинствами схемы реализации *балансного смесителя* является обеспечение развязки между цепями сигнала и гетеродина (плечами  $E$  и  $H$ ), что позволяет установить сильную связь гетеродина с детектором, а значит, реализовать оптимальный режим преобразования, обеспечив подавление шумов гетеродина (рис. 1.38, а).

### 1.3.2. Волноводно-щелевой мост

Конструктивно ВЦМ представляет собой два прямоугольных волновода, имеющих общую узкую стенку (рис. 1.39). Часть общей стенки вырезана, и на этом участке образуется расширенный волновод.

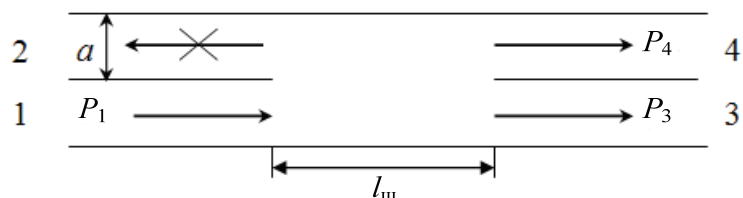


Рис. 1.39. Конструкция ВЦМ на основе двух прямоугольных волноводов, имеющих общую узкую стенку

Матрица рассеяния ВЦМ при условии согласования плеч имеет вид

$$S = \frac{1}{\sqrt{2}} \begin{pmatrix} 0 & 0 & 1 & j \\ 0 & 0 & j & 1 \\ 1 & j & 0 & 0 \\ j & 1 & 0 & 0 \end{pmatrix}.$$

Из анализа матрицы рассеяния следует **основное свойство ВЦМ**, которое заключается в следующем:

- мощность  $P_1$  ЭМВ, поступивших в плечо 1, делится поровну между плечами 3 и 4, не ответвляясь при этом в плечо 2, т. е.

$$P_1 = P_3 + P_4, \quad P_3 = P_4 = \frac{P_1}{2};$$

- волны на выходе плеч 3 и 4 сдвинуты по фазе на  $90^\circ$ :

$$\Delta\varphi = |\varphi_3 - \varphi_4| = 90^\circ.$$

Рассмотрим принцип работы ВЦМ. Пусть мост запитывается из плеча 1, а остальные плечи (2, 3, 4) нагружены на согласованную нагрузку.

Размер  $a$  широкой стенки волноводов, образующих плечи моста, выбран таким образом, чтобы на заданной длине волны  $\lambda_0$  в плечах распространялись только колебания основного типа  $H_{10}$ . На участке ВЦМ, где прорезана щель, размер широкой стенки увеличивается в два раза и равняется  $2a$ . Поэтому, согласно диаграмме типов волн, на этом участке, кроме колебания основного типа  $H_{10}$ , также распространяется колебание типа  $H_{20}$ .

Теоретически и экспериментально доказано, что на участке щели колебания типа  $H_{10}$  и  $H_{20}$  переносят одинаковую мощность. Поскольку в плечо 2 колебания типа  $H_{10}$  и  $H_{20}$  приходят в противофазе, то они компенсируют друг друга и плечо 2 не возбуждается. Таким образом, вся энергия  $P_1$ , поступающая из плеча 1, будет передаваться волнами  $H_{10}$  и  $H_{20}$  в направлении плеч 3 и 4.

Для колебаний, распространяющихся в области щели, имеем

$$\lambda_{крH_{10}} = 4a, \quad \lambda_{крH_{20}}.$$

Следовательно, фазовые скорости  $V_\phi$  распространения этих волн будут тоже различными. Поскольку

$$V_\phi = \frac{v}{\sqrt{1 - \left(\frac{\lambda}{\lambda_{кр}}\right)^2}},$$

Раздел 1. Устройства сверхвысоких частот

то

$$V_{\phi H_{20}} > V_{\phi H_{10}}.$$

Вследствие этого ко входу плеч 3 и 4 волны  $H_{10}$  и  $H_{20}$  придут с разными фазами:

$$\varphi_{H_{10}} = \frac{2\pi l_{\text{щ}}}{\lambda_{B H_{10}}} = \frac{2\pi l_{\text{щ}}}{\lambda} \sqrt{1 - \left(\frac{\lambda}{\lambda_{\text{кр}H_{10}}}\right)^2} = \frac{2\pi l_{\text{щ}}}{\lambda} \sqrt{1 - \left(\frac{\lambda}{4a}\right)^2};$$

$$\varphi_{H_{20}} = \frac{2\pi l_{\text{щ}}}{\lambda_{B H_{20}}} = \frac{2\pi l_{\text{щ}}}{\lambda} \sqrt{1 - \left(\frac{\lambda}{\lambda_{\text{кр}H_{20}}}\right)^2} = \frac{2\pi l_{\text{щ}}}{\lambda} \sqrt{1 - \left(\frac{\lambda}{2a}\right)^2}.$$

Разность  $\Delta\varphi$  фаз определяется длиной  $l_{\text{щ}}$  щели:

$$\Delta\varphi = \varphi_{H_{10}} - \varphi_{H_{20}} = \frac{2\pi l_{\text{щ}}}{\lambda} \left( \sqrt{1 - \left(\frac{\lambda}{4a}\right)^2} - \sqrt{1 - \left(\frac{\lambda}{2a}\right)^2} \right). \quad (1.17)$$

В плечах 3 и 4 волны  $H_{10}$  и  $H_{20}$  возбуждают синфазные и противофазные колебания соответственно основного типа одинаковой амплитуды:

$$E_{3 H_{10}} = E_{4 H_{10}} = \frac{E_1}{2} \quad \text{и} \quad \varphi_{3 H_{10}} = \varphi_{4 H_{10}},$$

$$E_{3 H_{20}} = E_{4 H_{20}} = \frac{E_1}{2}, \quad \text{но} \quad \varphi_{3 H_{20}} = \varphi_{4 H_{20}} + \pi.$$

При этом результирующие колебания  $E_3$  и  $E_4$  в плечах 3 и 4 будут определяться как суперпозиция этих волн (рис. 1.40). Из анализа рис. 1.40 следует, что результирующие амплитуды полей в плечах 3 и 4 определяются в соответствии с выражениями:

$$E_3 = E_{3 H_{10}} \frac{\sin(\Delta\varphi)}{\sin\left(\frac{\Delta\varphi}{2}\right)} = \frac{E_1}{2} \frac{\sin(\Delta\varphi)}{\sin\left(\frac{\Delta\varphi}{2}\right)}, \quad (1.18)$$

$$E_4 = E_{4 H_{10}} \frac{\sin(\Delta\varphi)}{\cos\left(\frac{\Delta\varphi}{2}\right)} = \frac{E_1}{2} \frac{\sin(\Delta\varphi)}{\cos\left(\frac{\Delta\varphi}{2}\right)}, \quad (1.19)$$

а их отношение  $k_E$  зависит от величины разности  $\Delta\varphi$  фаз, определяемой длиной щели  $l_{\text{щ}}$ :

$$k_E = \frac{E_3}{E_4} = \operatorname{ctg} \left( \frac{\Delta\varphi}{2} \right), \quad k_P = \frac{P_3}{P_4} = \operatorname{ctg}^2 \left( \frac{\Delta\varphi}{2} \right). \quad (1.20)$$

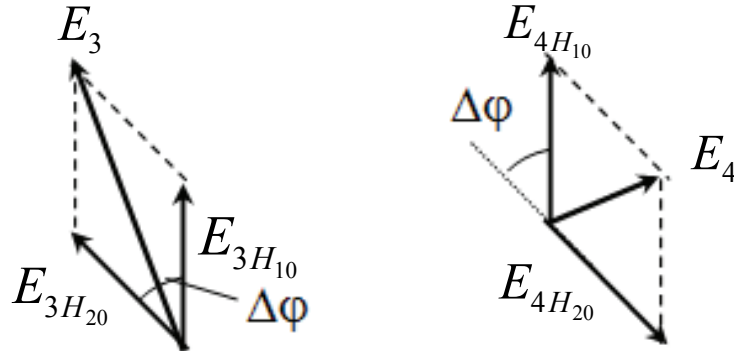


Рис. 1.40. Векторные диаграммы, иллюстрирующие формирование результирующих выходных колебаний, зависящих от величины разности фаз  $\Delta\varphi$ , определяемой длиной щели  $l_{\text{щ}}$  ВЦМ

При работе рассматриваемого устройства в качестве моста необходимо, чтобы результирующие  $E_3$  и  $E_4$  амплитуды в плечах 3 и 4 были одинаковы, что имеет место при  $\Delta\varphi = 90^\circ$ .

Подставим это значение в выражение (1.17) и определим искомую длину щели  $l_{\text{щ}}$ :

$$l_{\text{щ}} = \frac{\lambda a}{\sqrt{16a^2 - \lambda^2} - 2\sqrt{4a^2 - \lambda^2}}. \quad (1.21)$$

Если возбуждать ВЦМ одновременно через плечи 1 и 2 колебаниями одинаковой амплитуды  $E_1 = E_2$ , но произвольного сдвига фаз  $\Delta\varphi_{12} = \varphi_1 - \varphi_2$ , то мощность  $P_3$  и  $P_4$  ЭМВ в плечах 3 и 4 будет определяться в соответствии со следующими выражениями:

$$P_3 = 2P \sin^2 \left( \frac{90^\circ + \Delta\varphi_{12}}{2} \right), \quad P_4 = 2P \sin^2 \left( \frac{90^\circ - \Delta\varphi_{12}}{2} \right).$$

В реальности из-за неоднородностей, обусловленных концами щели и рядом других факторов, плечо 2 также возбуждается. Развязка между плечами 1 и 2 достигает 30÷35 дБ, т. е.

$$10 \lg \left( \frac{P_1}{P_2} \right) = 30 \text{ ч } 35 \text{ дБ}.$$

Небольшое сужение расширенного волновода увеличивает разность фазовых скоростей, что позволяет уменьшить длину щели.

Раздел 1. Устройства сверхвысоких частот

Для получения высокой развязки, хорошего согласования и выравнивания мощностей в выходных плечах применяется емкостный штырь в середине щели.

ВЦМ может служить регулируемым или фиксированным делителем мощности в любом отношении, для чего необходимо менять любым образом величину  $\Delta\varphi$  ( $l_{щ}$ ,  $\lambda$ ). Так, если

$$\Delta\varphi \rightarrow 2\pi n,$$

где  $n = 0, 1, 2, \dots$ ,

то бóльшая часть мощности переходит в плечо 3. Иначе, если

$$\Delta\varphi \rightarrow (2n + 1)\pi,$$

то бóльшая часть мощности переходит в плечо 4.

Если отношение мощностей сигналов в плечах 3 и 4  $10\lg\left(\frac{P_3}{P_4}\right) > 10$  дБ,

то ВЦМ является направленным ответвителем.

Таким образом, изменяя входы ВЦМ и их количество, а также регулируя фазовые соотношения колебаний при возбуждении плеч, можно добиваться различных выходных эффектов, необходимых на практике.

ВЦМ также применяется в конструкции балансного преобразователя частоты. Балансные преобразователи частоты (БПЧ) позволяют в значительной мере подавить шумы гетеродина. Кроме того, БПЧ применяются в случаях, когда возникает необходимость надежного подавления колебаний гетеродина на выходе смесителя, что имеет место, например, при сравнительно близких значениях частоты гетеродина и промежуточной частоты.

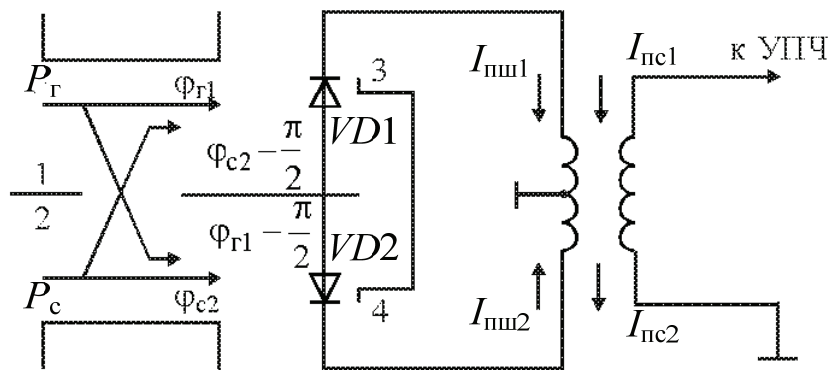


Рис. 1.41. Схема балансного преобразователя частоты на щелевом мосте

Волноводные БПЧ строятся с использованием щелевого моста или двойного волноводного тройника.

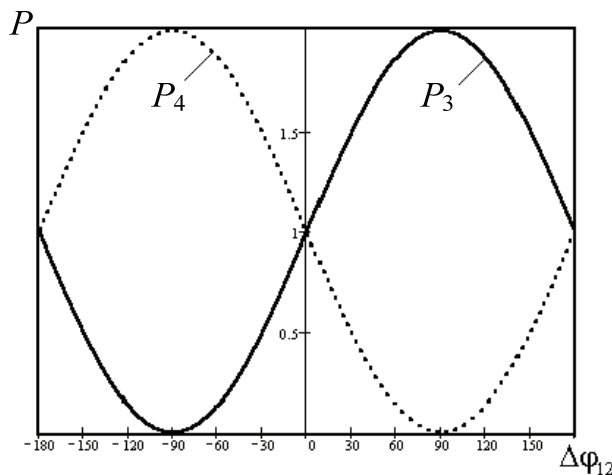
Балансный преобразователь на щелевом мосте применяется в диапазоне сантиметровых волн. Упрощенный поясняющий чертеж конструкции такого преобразователя приведен на рис. 1.41.

В одно из входных плеч 1 подается колебание гетеродина  $P_G$ , в другое плечо 2 – колебание преобразуемого по частоте сигнала  $P_c$ . В выходные плечи 3 и 4 включены диоды  $VD1$ ,  $VD2$ , нагруженные на балансный трансформатор, выполняющий роль фильтра промежуточной частоты.

Основным достоинством БПЧ является более низкий коэффициент шума  $K_{ш}$  за счет компенсации в нем шумов гетеродина.

### 1.3.3. Сравнительный анализ двойного волноводного тройника и волноводно-щелевого моста

Сравним случай одновременной запитки ДВТ из плеч 1, 2 ( $H$ ,  $E$ ) колебаниями равной амплитуды с произвольным сдвигом фаз  $\Delta\varphi$  (рис. 1.40) со случаем возбуждения плеч 1 и 2 ВЦМ колебаниями равной амплитуды с произвольным сдвигом фаз  $\Delta\varphi$  (рис. 1.42).



$$P_3 = 2P \sin^2\left(\frac{90^\circ + \Delta\varphi_{12}}{2}\right); \quad (1.22)$$

$$P_4 = 2P \sin^2\left(\frac{90^\circ - \Delta\varphi_{12}}{2}\right). \quad (1.23)$$

Рис. 1.42. Графические зависимости, иллюстрирующие изменение мощностей  $P_4$  и  $P_3$  в случае возбуждения плеч 1 и 2 ВЦМ колебаниями равной амплитуды с произвольным сдвигом фаз  $\Delta\varphi$

Сравнив графики, видим следующее. В ДВТ при питании синфазными колебаниями ( $\Delta\varphi = 0$ ) одинаковой амплитуды из плеч 1 и 2 вся энергия поступает в плечо 4, а в ВЦМ при  $\Delta\varphi = 0$  энергия делится поровну между плечами 3 и 4. Для того чтобы вся мощность поступила в плечо 3 или плечо 4 ВЦМ, надо запитывать плечи 1 и 2 колебаниями одинаковой амплитуды, но со сдвигом фаз  $\Delta\varphi = \pm 90^\circ$ .

Таким образом, в зависимости от потребности на практике в РЛС используют либо ДВТ, либо ВЦМ.

### 1.3.4. Кольцевой волноводный мост

Кольцевой волноводный мост – устройство, работающее на волнах типа  $H_{10}$  и имеющее две модификации:  $E$ -мост и  $H$ -мост. Свойства их одинаковы, поэтому рассмотрим только  $E$ -кольцевой мост.

Кольцевой мост – устройство, обладающее симметрией и реактивностью (т. е. активные потери отсутствуют).

Матрица рассеяния кольцевого моста при условии согласования плеч имеет вид

$$S = \frac{j}{\sqrt{2}} \begin{pmatrix} 0 & 0 & -1 & 1 \\ 0 & 0 & -1 & -1 \\ -1 & -1 & 0 & 0 \\ 1 & -1 & 0 & 0 \end{pmatrix}.$$

Кольцевой волноводный  $E$ -мост (гибридное кольцо) представляет собой прямоугольный волновод, свернутый в кольцо в плоскости  $E$  (рис. 1.43). Длина волновода по осевой линии составляет  $\frac{3}{2}\lambda_v$ . К широкой стенке волноводного кольца подключены четыре ответвления, которые являются отрезками прямоугольных волноводов. Таким образом, этот мост можно представить в виде последовательного соединения четырех волноводных  $E$ -тройников (рис. 1.44). Расстояния между ответвлениями подобраны так, чтобы энергия, поступающая со стороны любого плеча, делилась поровну между соседними плечами и не поступала в противоположное плечо.

Известно, что при возбуждении тройника со стороны плеча  $E$  в плечах основного волновода возбуждаются противофазные волны одинаковой амплитуды. Поэтому, если возбуждать кольцевой мост через одно из плеч, в любом сечении кольцевого волновода поле представляет собой суперпозицию двух волн. Рассмотрим распределение энергии в кольцевом мосте для различных вариантов питания при помощи векторных диаграмм. Введем обозначения:  $E^+$  – вектор электрического поля волны, распространяющейся в кольцевом волноводе по часовой стрелке;  $E^-$  – вектор электрического поля волны, распространяющейся против часовой стрелки.

Из диаграммы рис. 1.45 видим, что в сечение «в» волны приходят в фазе, поэтому в  $E$ -плече возбуждаются два противофазных колебания равной амплитуды. Следовательно, в плечо 3 (рис. 1.44) кольцевого моста энергия ответвляться не будет.

В сечения «б» и «г» волны приходят в противофазе, следовательно, выполняется условие отклонения энергии в плечи 2 и 4 кольцевого моста; колебания в сечениях «б» и «г» находятся в фазе, поэтому плечи 2 и 4 моста возбуждаются синфазно.

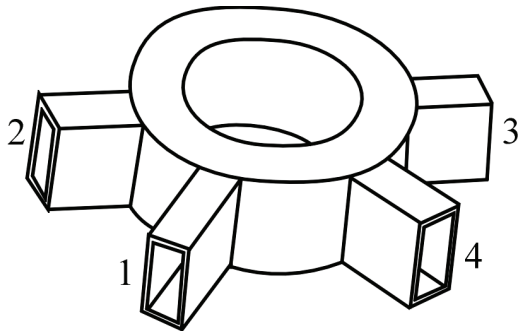


Рис. 1.43. Конструкция кольцевого волноводного  $E$ -моста: 1–4 – плечи моста

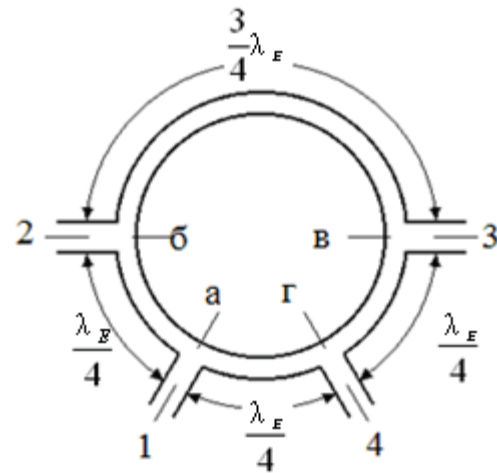


Рис. 1.44. Схематическое изображение кольцевого моста на принципиальных схемах

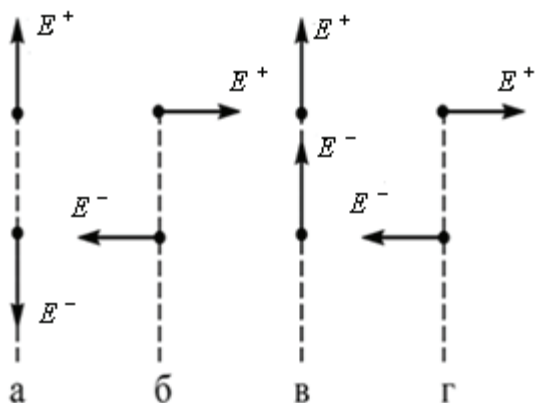


Рис. 1.45. Расположение векторов, характеризующих фазы волн в различных сечениях кольцевого волновода при возбуждении моста через плечо 1

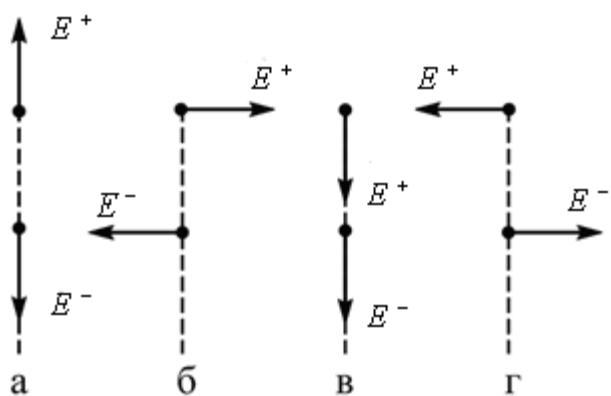


Рис. 1.46. Расположение векторов, характеризующих фазы волн в сечениях кольца при питании моста со стороны плеча 3

На основании теоремы взаимности можно утверждать, что при питании кольцевого моста одновременно со стороны плеч 2 и 4 синфазными волнами равной амплитуды будет возбуждаться плечо 1, а в плечо 3 энергия не пойдет. Эти свойства аналогичны первому и второму свойствам ДВТ.

Из диаграммы рис. 1.46 видим, что энергия ответвляется в плечи 2 и 4, причем эти плечи возбуждаются в противофазе. В плечо 1 энергия не ответвляется. Из теоремы взаимности следует, что при питании моста од-



новременно через плечи 2 и 4 противофазными волнами равной амплитуды вся энергия пойдет в плечо 3, а плечо 1 возбуждаться не будет.

Эти свойства аналогичны третьему и четвертому свойствам ДВТ. Кольцевому мосту присущи и остальные, изложенные выше, свойства ДВТ. При этом предполагается, что кольцевой мост согласован со стороны любого плеча. Определим, при каком условии плечи моста будут согласованы. Рассмотрим случай питания моста со стороны плеча 1 (рис. 1.47, а). Как было показано, в сечении «в» волны складываются в фазе, т. е. образуются пучность электрического поля и узел магнитного поля.

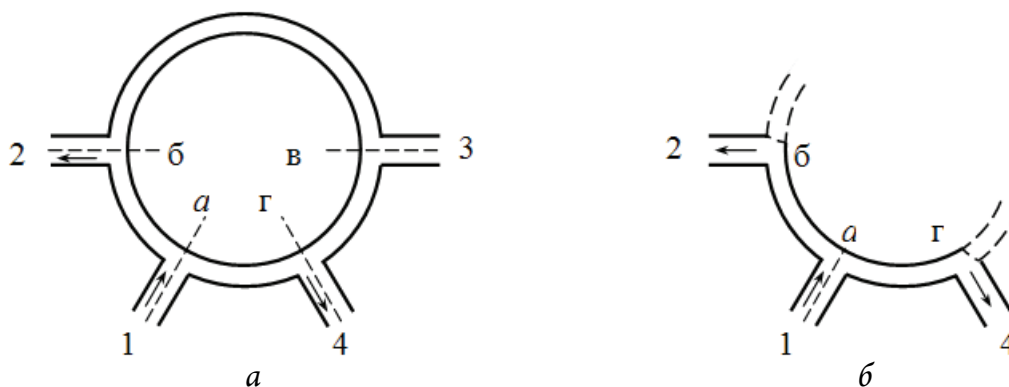


Рис. 1.47. Иллюстрация, поясняющая условия согласования плеч моста: а – запитывание моста со стороны плеча 1; б – вывод энергии через согласованные плечи 2 и 4, где входное сопротивление равно волновому:

$$Z_б = Z_г = \rho_u$$

Следовательно, в сечении «в» входное сопротивление бесконечно велико ( $Z_в = \infty$ ). Известно, что входное сопротивление четвертьволнового отрезка (или в общем случае отрезка длиной  $\left(\frac{2m+1}{4}\lambda_в\right)$ , нагруженного на сопротивление  $Z = \infty$ , равно нулю. Поэтому и входные сопротивления участков «б–в» и «г–в» волноводного кольца равны нулю, т. е. они оказываются как бы отключенными (рис. 1.47, б).

Плечи 2 и 4 согласованы, поэтому в сечениях «б» и «г» входное сопротивление равно волновому  $Z_б = Z_г = \rho_u$ , где  $\rho_u$  – волновое сопротивление плеча по напряжению. Через четвертьволновый отрезок каждое из этих сопротивлений трансформируется в величину

$$Z = \frac{\rho_{ук}^2}{\rho_u}, \quad (1.24)$$

где  $\rho_{ук}$  – волновое сопротивление кольцевого волновода по напряжению.

Так как рассматриваемый кольцевой мост образован  $E$ -тройниками, пересчитанные сопротивления  $Z$  должны представляться включенными последовательно. Поэтому входное плечо оказывается нагруженным в сечении «а» на сопротивление

$$Z_a = 2Z = 2 \frac{\rho_{ук}^2}{\rho_u}.$$

Входное плечо будет согласовано, если его волновое сопротивление по напряжению равно сопротивлению в сечении «а»:

$$\rho_u = Z_a = 2 \frac{\rho_{ук}^2}{\rho_u}.$$

Отсюда получим

$$\rho_{ук} = \frac{\rho_u}{\sqrt{2}}.$$

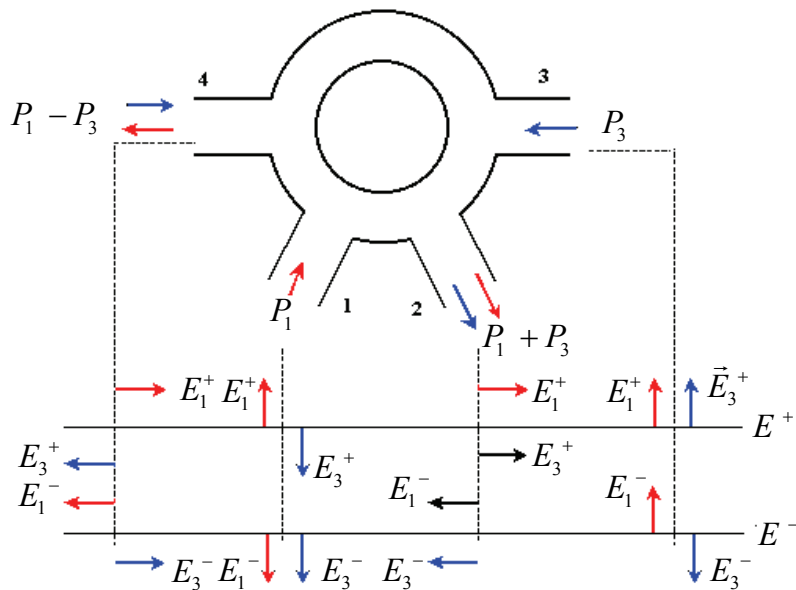


Рис. 1.48. Векторная диаграмма, поясняющая применение кольцевого моста для целей суммирования и вычитания сигналов в диапазоне СВЧ

Итак, кольцевой волноводный мост будет согласован, если волновое сопротивление по напряжению кольцевого волновода в  $\sqrt{2}$  раз меньше волнового сопротивления по напряжению боковых волноводов. Это достигается тем, что размер узкой стенки кольцевого волновода берется в  $\sqrt{2}$  раз меньше узкой стенки боковых волноводов. Уменьшение размера узкой стенки ведет к ухудшению электрической прочности кольцевого моста, что является его существенным недостатком. К другим недостаткам кольцевого моста относится малая диапазонность и громоздкость конст-

рукции. Кольцевые мосты практически могут применяться для тех же целей, что и ДВТ. Наиболее широкое применение кольцевые мосты нашли в схемах, выполненных на полосковых волноводах (рис. 1.48).

В дальнейшем будет показано применение кольцевых мостов в схеме антенного переключателя.

## 1.4. ЧАСТОТНЫЕ ФИЛЬТРЫ И ФИЛЬТРЫ ТИПОВ ВОЛН

### 1.4.1. Направленные ответвители

*Направленным ответвителем (НО)* называется устройство, позволяющее ответвлять из основного тракта отдельно мощность падающей и отраженной волн. На принципиальных схемах НО обозначаются в соответствии с рис. 1.49.

Идея НО была впервые предложена советскими учеными А. А. Пистолькорсом и М. С. Нейманом. Волноводный НО представляет собой два волновода, соединенных одним или несколькими элементами связи, позволяющими ответвить часть энергии из основного волновода во вспомогательный. Обобщенная эквивалентная схема НО изображается в виде восьмиполусника (рис. 1.50), где основной волновод изображен линией 1–2, а вспомогательный волновод – линией 3–4.



Рис. 1.49. Изображение НО на принципиальных схемах

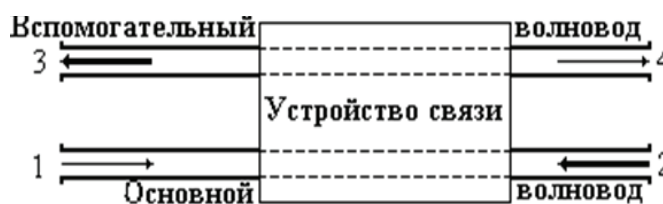


Рис. 1.50. Обобщенная эквивалентная схема НО

Если НО возбуждать со стороны плеча 1, то в этом случае при отсутствии отраженной волны в основном волноводе энергия ответвляется только в одно плечо вспомогательного волновода (например, плечо 4). При возбуждении НО со стороны плеча 2 энергия будет ответвляться только в плечо 3. Фаза колебаний во вспомогательном волноводе отстает на угол  $\varphi = 90^\circ$  от фазы колебаний в основном волноводе.

Наибольшее распространение получили два типа НО: с отверстиями связи в узкой стенке волновода; с отверстиями связи в широкой стенке

волновода; крестообразной формы: с двумя отверстиями; с одним отверстием.

#### 1.4.1.1. Характеристики направленного ответвителя

Для характеристики НО вводятся следующие параметры.

**Коэффициент передачи  $S$ .** Коэффициентом передачи  $S$  НО называется отношение комплексной амплитуды колебаний на выходе ответвителя к комплексной амплитуде колебаний на входе. Например, если НО возбуждается со стороны плеча 1, то

$$S_{12} = \frac{E_2}{E_1}; \quad S_{13} = \frac{E_3}{E_1}; \quad S_{14} = \frac{E_4}{E_1} \Leftrightarrow S_{1n} = \frac{E_n}{E_1}.$$

**Переходное ослабление  $C$ .** Переходное ослабление показывает, какая доля мощности ответвляется из основного волновода во вспомогательный. Ослабление измеряется в децибелах:

$$C = 10 \lg \left( \frac{P_{\text{осн. пад}}}{P_{\text{всп. пад}}} \right) = 10 \lg \left( \frac{P_{\text{осн. отр}}}{P_{\text{всп. отр}}} \right). \quad (1.25)$$

Переходное ослабление можно выразить через коэффициент передачи  $S$  НО, например:

$$C = 10 \lg \left( \frac{P_1}{P_4} \right) = 10 \lg \left( \frac{1}{|S_{14}|^2} \right). \quad (1.26)$$

**Направленность  $D$ .** Направленностью ответвителя  $D$  называется отношение мощности  $P_4$ , распространяющейся в прямом направлении, к мощности  $P_3$ , распространяющейся в обратном направлении вспомогательного волновода. Направленность ответвителя измеряется в децибелах:

$$D = 10 \lg \left( \frac{P_4}{P_3} \right). \quad (1.27)$$

Направленность реальных НО находится обычно в пределах  $D_{\text{реал}} = (20 \dots 50)$  дБ; направленность идеального ответвителя равна бесконечности  $D_{\text{идеал}} = \infty$ .

#### 1.4.1.2. Направленный ответвитель с двумя отверстиями связи в узкой стенке волновода

В первом случае (рис. 1.51) НО имеет два отверстия связи в узкой стенке волновода, расположенные на расстоянии  $\frac{\lambda_{\text{в}}}{4}$  друг от друга. Принцип работы заключается в следующем.

При распространении прямой волны из плеча 1 в плечо 2 часть энергии из основного волновода через отверстия связи попадает во вспомогательный волновод. При этом поле  $E_C$  в точке С будет определяться суперпозицией двух полей  $E_{AC}$  и  $E_{ABDC}$ , а  $E_D$  (в точке Д) – суперпозицией  $E_{ABD}$  и  $E_{ACD}$ .

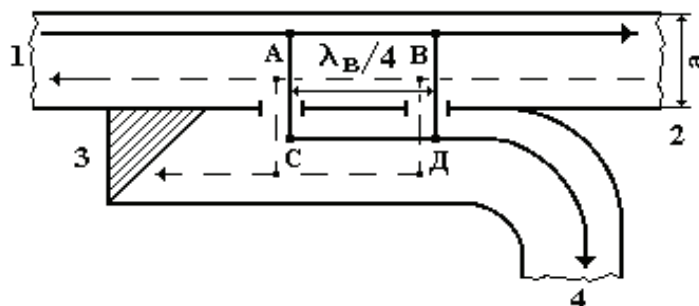


Рис. 1.51. НО с двумя отверстиями связи в узкой стенке волновода

Пусть поле в точке А определяется как

$$E_A = E_m \cos(\omega t + \varphi_0),$$

тогда

$$E_{AC} = E_m \cos(\omega t + \varphi_0 - \beta l_{AC}),$$

$$E_{ABDC} = E_m \cos\left(\omega t + \varphi_0 - \beta\left(\frac{\lambda_B}{4} + l_{BD} + \frac{\lambda_B}{4}\right)\right) = E_m \cos\left(\omega t + \varphi_0 - \beta\left(l_{BD} + \frac{\lambda_B}{2}\right)\right),$$

$$\Delta\varphi_C = \left|\omega t + \varphi_0 - \beta l_{AC} - \left(\omega t + \varphi_0 - \beta\left(l_{BD} + \frac{\lambda_B}{2}\right)\right)\right| = \beta \frac{\lambda_B}{2} = \frac{2\pi}{\lambda_B} \cdot \frac{\lambda_B}{2} = \pi,$$

т. е. поля  $E_{AC}$  и  $E_{ABDC}$  в точке С складываются в противофазе – ЭМЭ в плечо 3 не поступает.

Рассуждая аналогично, получаем, что  $\Delta\varphi_D = 0$ , т. е. поля  $E_{ACD}$  и  $E_{ABD}$  в точке Д складываются в фазе; ЭМЭ поступает в плечо 4.

При распространении обратной волны из плеча 2 в плечо 1 часть энергии из основного волновода через отверстия связи попадает во вспомогательный волновод. Рассуждая аналогично, можно убедиться, что ответвленная энергия отраженной волны поступит в плечо 3 вспомогательного волновода и не поступит в плечо 4.

**Н е д о с т а т к о м** НО с двумя отверстиями связи является его узкополосность. Для расширения рабочей полосы частот увеличивают количество отверстий связи в узкой стенке.

#### 1.4.1.3. Направленный ответвитель крестообразной формы

Такой НО имеет два крестообразных отверстия связи, прорезанные в общей части широкой стенки двух взаимно перпендикулярных волноводов (рис. 1.52).

Для уяснения принципа работы такого НО рассмотрим, как ведет себя вектор напряженности магнитного поля  $H$  основной волны прямоугольного волновода в его поперечном сечении.

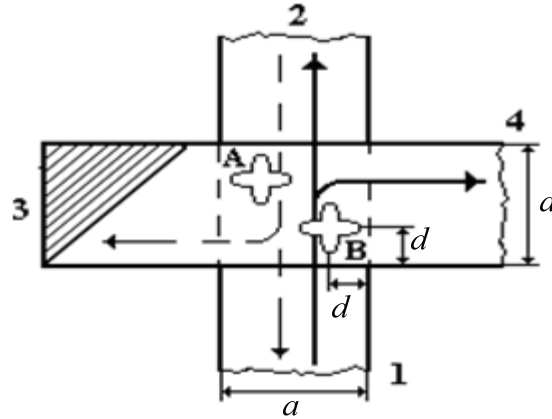


Рис. 1.52. НО крестообразной формы

Магнитное поле основной волны  $H_{10}$  прямоугольного волновода имеет продольную  $H_z$  и поперечную  $H_x$  составляющие:

$$H_z = D \cos\left(\frac{\pi}{a}x\right) \sin\left(\omega t - \beta z + \frac{\pi}{2}\right), \quad (1.28)$$

$$H_x = -D \frac{\beta}{K_S^2} \frac{\pi}{a} \sin\left(\frac{\pi}{a}x\right) \sin(\omega t - \beta z). \quad (1.29)$$

При этом составляющие могут быть рассмотрены как два линейно поляризованных колебания, плоскости поляризации которых взаимно перпендикулярны, а начальные фазы отличаются на  $\pi/2$ , амплитуды произвольны, а частоты равны. Отсюда видим, что магнитное поле имеет вращающуюся поляризацию во всех точках, за исключением средней плоскости волновода ( $x = 0,5a$ ). Чисто круговая поляризация имеет место при таких значениях  $x$ , когда амплитуды  $H_x$  и  $H_z$  взаимно перпендикулярных колебаний равны, т. е.

$$D \cos\left(\frac{\pi}{a}x\right) = -D \frac{\beta}{K_S^2} \frac{\pi}{a} \sin\left(\frac{\pi}{a}x\right). \quad (1.30)$$

Решая данное выражение, получаем, что магнитное поле имеет круговую поляризацию в точках плоскостей, отстоящих от узких стенок волновода на расстоянии (рис. 1.53)

$$d = \frac{a}{\pi} \operatorname{arctg}\left(\frac{K_S^2 a}{\beta \pi}\right) = \frac{a}{\pi} \operatorname{arctg}\left(\frac{\lambda_B}{2a}\right) \approx \frac{a}{4}.$$

При этом результирующий вектор магнитного поля  $H$  вращается в сторону отстающей по фазе компоненты, т. е. если смотреть на волновод сверху вниз при распространении ЭМВ в сторону положительных значений  $z$ , то справа от середины волновода вектор  $H$  вращается по часовой стрелке, а слева – против часовой.

Применительно к НО крестообразной формы можно утверждать, что при распространении ЭМВ из плеча 1 в плечо 2 в точке А вектор  $H$  вращается против часовой стрелки, а в точке В – по часовой стрелке. Если же ЭМВ будет распространяться в обратном направлении (из плеча 2 в плечо 1), то вращение вектора  $H$  в точках А и В будет противоположно.

Пусть ЭМВ распространяется в основном волноводе из плеча 1 в плечо 2. Через отверстия А и В часть энергии поступает во вспомогательный волновод с той же поляризацией, что и в основном волноводе. Таким образом, в отверстии А вспомогательного волновода вектор  $H$  будет вращаться против часовой стрелки, а в отверстии В – наоборот. Следовательно, волна, ответвленная из основного волновода, будет во вспомогательном волноводе распространяться в сторону плеча 4 и не поступать в плечо 3.

Вместо крестообразного отверстия может применяться отверстие другой формы (круглое, эллиптическое).

#### 1.4.1.4. Крестообразный направленный ответвитель с одним отверстием связи

Иногда применяют крестообразные НО только с одним отверстием связи. НО такого типа (ответвитель Бете) состоит из основного (1–2) и вспомогательного (3–4) волноводов, посередине общей широкой стенки которых прорезано круглое отверстие (рис. 1.53). Оси волноводов развернуты на некоторый угол  $\theta$ . В плечо 3 включается согласованная нагрузка.

Если по основному волноводу энергия распространяется в направлении 1–2 (падающая волна), то часть этой энергии ответвится в плечо 4. Если по основному волноводу энергия распространяется в направлении 2–1 (отраженная волна), то часть этой энергии ответвится в плечо 3, где она поглотится нагрузкой. Таким образом, энергия в плече 4 будет пропорциональна уровню мощности падающей волны.

Направленность в данном ответвителе достигается за счет элемента со смешанной связью. Однако, как будет показано ниже, отверстие само по себе дает плохую направленность. Хорошая направленность обеспечивается подбором угла разворота осей волноводов.

Рассмотрим принцип работы НО с одним отверстием связи. Отверстие, соединяющее основной и вспомогательный волноводы, можно рассматривать как отрезок круглого волновода. Диаметр отверстия делается

малым по сравнению с длиной волны, поэтому такой волновод является предельным для всех типов волн.

Отверстие, прорезанное в широкой стенке, возбуждается электрическим и магнитным полем, т. е. оно обеспечивает электромагнитную связь.

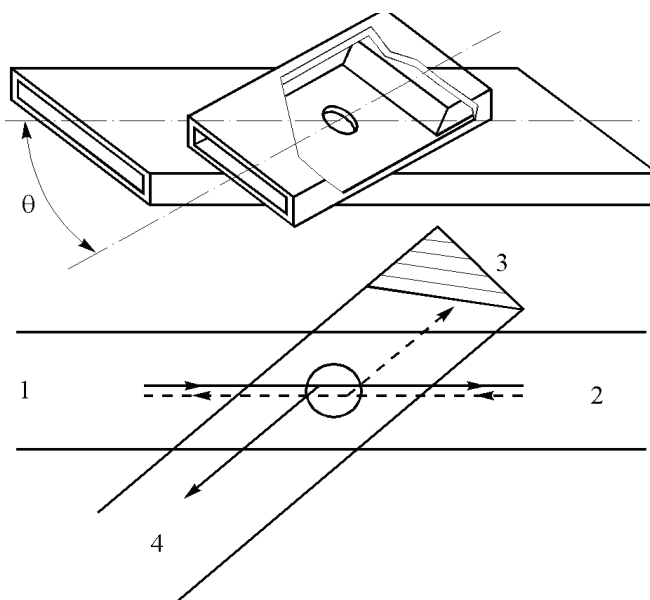


Рис. 1.53. Конструкция крестообразного НО (ответвитель Бете) с одним отверстием связи

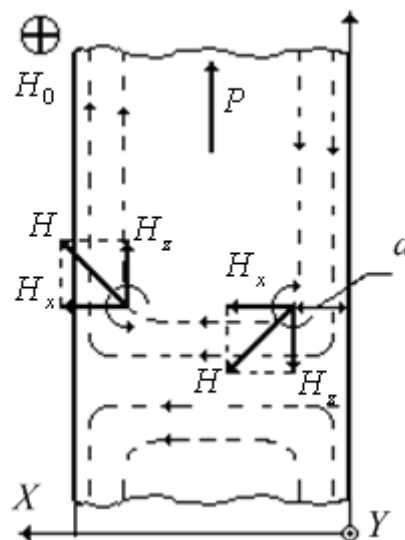


Рис. 1.54. Структура вектора  $H$  напряженности магнитного поля основной волны прямоугольного волновода в его поперечном сечении

Рассмотрим отдельно электрическое (рис. 1.55) и магнитное (рис. 1.57) возбуждения. Кроме того, вначале положим, что волноводы соосны, т. е. угол  $\theta$  равен нулю.



При электрическом возбуждении электрическое поле волны  $H_{10}$ , распространяющейся в основном волноводе, возбуждает в круглом волноводе (в отверстии) волну типа  $E_{01}$ . Волна  $E_{01}$  возбуждает во вспомогательном волноводе волну  $H_{10}$  (разумеется, возбуждаются и волны высших типов, но они быстро затухают вблизи отверстия), распространяющуюся в плечи 3 и 4.

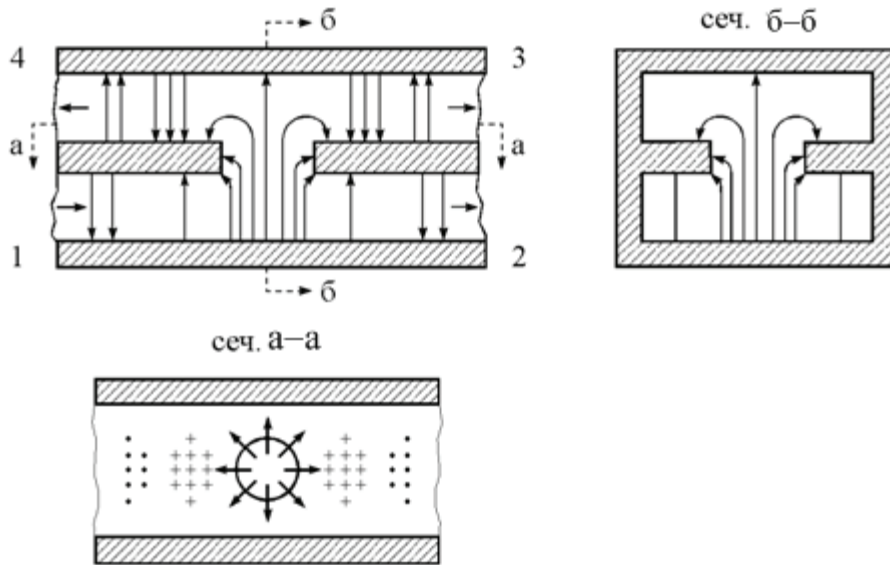


Рис. 1.55. Картина электрического возбуждения крестообразного НО

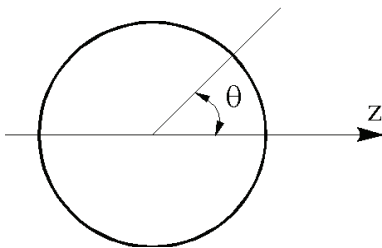


Рис. 1.56. Иллюстрация отсутствия зависимости амплитуды волны  $H_{10}$  от угла разворота осей волноводов

Очевидно, что вследствие осевой симметрии поля волны  $E_{01}$  амплитуда волны  $H_{10}$ , возбуждаемой во вспомогательном волноводе, не зависит от угла разворота осей волноводов (рис. 1.56), а колебания в плечах 3 и 4 синфазны.

При магнитном возбуждении отверстие, прорезанное в широкой стенке, прерывает поверхностный ток, наводимый магнитным полем в основном волноводе. Разноименные заряды, появляющиеся при этом на стенках отверстия, создают переменное во времени электрическое поле, которое, в свою очередь, вызывает переменное магнитное поле. Таким

образом, в отверстии возбуждается ЭМВ. По структуре электрического поля видно, что за счет магнитного возбуждения в отверстии появляется волна  $H_{11}$ .

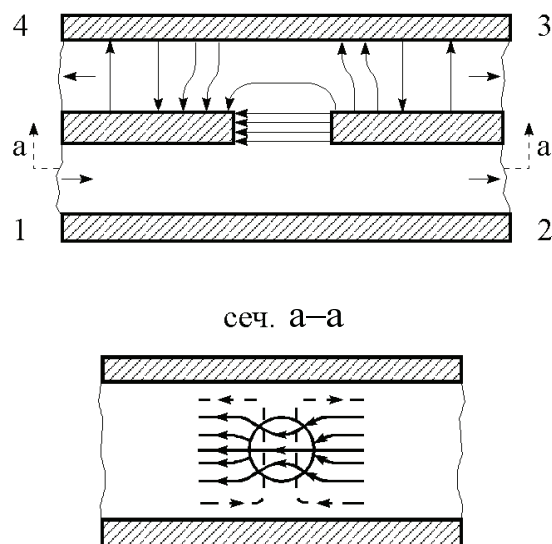


Рис. 1.57. Картина магнитного возбуждения крестообразного НО

Волна  $H_{11}$  возбуждает во вспомогательном волноводе волну  $H_{10}$ , распространяющуюся в направлении плеч 3 и 4. Амплитуды колебаний в плечах 3 и 4 одинаковы, а фазы отличаются на  $180^\circ$ . Различие фаз возбужденных волн объясняется тем, что поле  $H_{11}$  несимметрично относительно оси отверстия. Кроме того, из-за несимметрии поля волны  $H_{11}$  амплитуда возбуждаемых во вспомогательном волноводе колебаний зависит от угла разворота осей волноводов. Максимальная амплитуда будет при соосных волноводах. Если  $\theta = 90^\circ$ , то энергия из основного волновода за счет магнитной связи не ответвляется, так как во вспомогательном волноводе возбуждаются только волны высших типов, например  $H_{20}$ , для которых волновод является предельным (рис. 1.58).

Рассмотрим суммарный результат ЭМВ. Из рис. 1.55 видим, что волны, распространяющиеся в сторону плеча 4 вспомогательного волновода, находятся в фазе, а волны, распространяющиеся в сторону плеча 3, — в противофазе.

Если бы амплитуды волн, появляющихся за счет магнитного и электрического возбуждений, были равны, то вся ответвленная энергия поступала бы в плечо 4, так как в обратном направлении происходила бы взаимная компенсация электромагнитных колебаний. Однако интенсивность магнитного возбуждения больше, чем электрического, поэтому полной

компенсации волн в плече 3 не происходит. Поэтому при соосных волноводах направленность получается плохой. Для получения хорошей направленности оси волноводов разворачивают, уменьшая тем самым амплитуду волны, которая появляется во вспомогательном волноводе за счет магнитного возбуждения (рис. 1.59).

Амплитуда волны, появляющаяся за счет электрического возбуждения, при этом не изменяется (рис. 1.55). Если совместить рис. 1.55 и 1.58, то можно видеть, что при некотором угле разворота  $\theta$  (рис. 1.59) амплитуды волн, появляющихся за счет «электрического» и «магнитного» возбуждений, будут равны между собой.

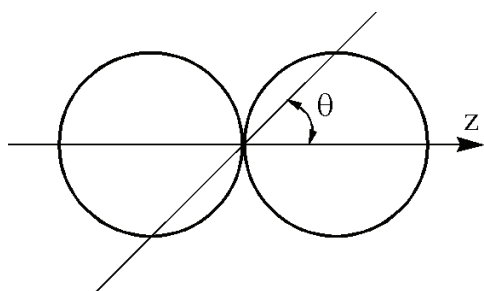


Рис. 1.58. Зависимость амплитуды поля волны  $H_{10}$  во вспомогательном волноводе от угла  $\theta$  для случая магнитного возбуждения

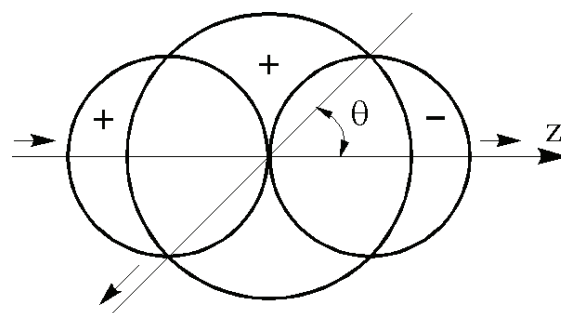


Рис. 1.59. Иллюстрация равенства амплитуд волн при некотором угле разворота  $\theta$

Следовательно, в одном из плеч вспомогательного волновода происходит полная компенсация волн и энергия в это плечо не ответвляется. Величина угла  $\theta$  при этом зависит от диаметра отверстия, частоты, а также от толщины стенок волноводов. Правильно сконструированный и точно выполненный НО с одним отверстием связи имеет направленность порядка 30÷40 дБ.

В реальном ответвителе за счет различных погрешностей энергия, ответвленная из основного волновода, поступает не только в прямом, нужном направлении, но часть ее передается и в обратном направлении.

## 1.4.2. Фильтры типов волн

### 1.4.2.1. Трансформаторы типов волн

При передаче ЭМЭ часто возникает необходимость преобразовывать один тип электромагнитной волны в другой. *Устройства, осуществляющие такое преобразование, называются трансформаторами типов волн.* Рассмотрим наиболее часто применяющиеся в волноводной технике типы волн.

В трансформаторе, преобразующем волну основного типа прямоугольного волновода в волну основного типа круглого волновода или наоборот, т. е.  $H_{10} \leftrightarrow H_{11}$ , используется подобие структур электромагнитных полей волн  $H_{10}$  и  $H_{11}$  (рис. 1.60, а).

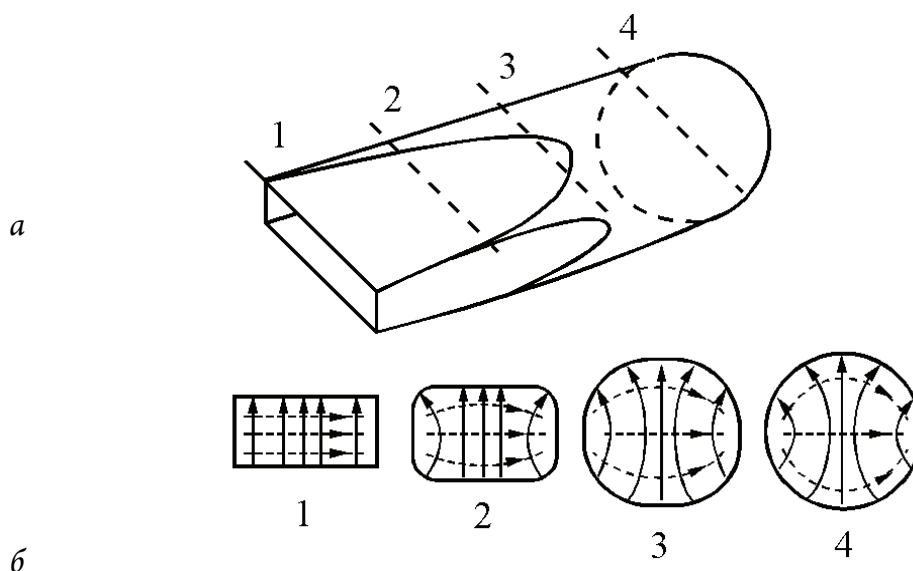


Рис. 1.60. Трансформатор, преобразующий волну основного типа: а – прямоугольного волновода в волну основного типа круглого волновода; б – изменение структуры электромагнитного поля при постепенном изменении формы поперечного сечения волновода

Преобразование волн осуществляется за счет плавного перехода прямоугольного волновода в круглый. При постепенном изменении формы поперечного сечения волновода происходит, в соответствии с граничными условиями, постепенное изменение структуры электромагнитного поля (рис. 1.60, б). Чтобы уменьшить отражение, длина перехода берется не менее длины  $\lambda_v$  волны в волноводе. Такой трансформатор практически не уменьшает электрической прочности волноводного тракта. Однако плавный переход иногда оказывается неприемлемым из-за габаритов. Более компактным является трансформатор с непосредственным соединением прямоугольного и круглого волноводов (рис. 1.61, а).

Для компенсации отражений, возникающих в переходе, применяется четвертьволновый согласующий трансформатор. Он представляет собой отрезок волновода с отверстием специальной формы и вкладыш (рис. 1.61, б), вводимый в круглый волновод. Такие трансформаторы имеют меньшую электрическую прочность и диапазонность, чем плавные переходы.

Рассмотренные трансформаторы обеспечивают преобразование волн при соосном соединении волноводов.

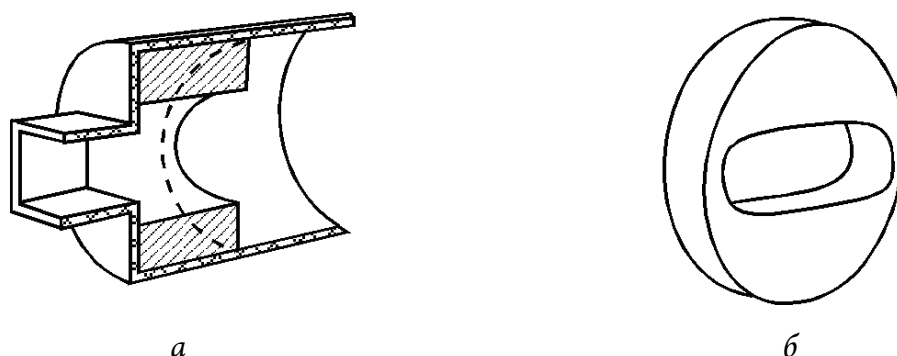


Рис. 1.61. Трансформатор с непосредственным соединением: *а* – прямоугольного и круглого волноводов; *б* – четвертьволновый согласующий трансформатор в виде отрезка волновода с отверстием специальной формы и вкладышем

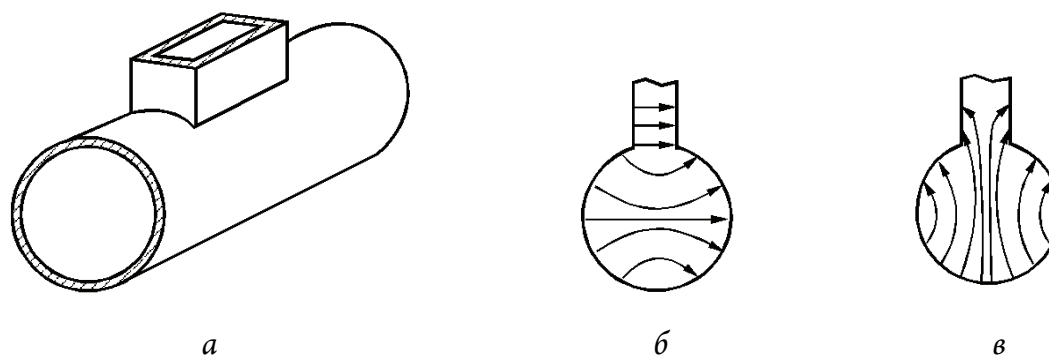


Рис. 1.62. Трансформаторы, обеспечивающие преобразование волн при соосном соединении волноводов: *а* – волну  $H_{10}$  в волну  $H_{11}$ ; *б* – возбуждение волны  $H_{10}$  в прямоугольном волноводе; *в* – возбуждение только волн типа  $E_{mn}$

Трансформатор, преобразующий волну  $H_{10}$  в волну  $H_{11}$ , в котором прямоугольный и круглый волноводы соединены под прямым углом, приведен на рис. 1.62, *а*. Следует отметить, что при передаче энергии из круглого волновода интенсивность возбуждения прямоугольного волновода зависит от ориентации электромагнитного поля волны  $H_{11}$  в круглом волноводе (это относится и к ранее рассмотренным трансформаторам).

Если электрическое поле волны  $H_{11}$  ориентировано так, как показано на рис. 1.62, *б*, то происходит наиболее интенсивное возбуждение волны  $H_{10}$  в прямоугольном волноводе. Если же ориентацию поля волны  $H_{11}$  из-

менить на  $90^\circ$  (рис. 1.62, в), то в прямоугольном волноводе могут возбуждаться только волны типа  $E_{mn}$  (начиная с волны  $E_{11}$ ). Если прямоугольный волновод стандартный, то для этих волн он является предельным и энергия в него ответвляться не будет. При произвольной ориентации волн  $H_{11}$  в прямоугольном волноводе, кроме волн  $E_{mn}$ , возбуждается также и волна  $H_{10}$ , т. е. происходит частичное (по сравнению с рис. 1.62, б) ответвление энергии из круглого волновода.

Процесс преобразования волны  $H_{10}$  прямоугольного волновода в волну  $E_{01}$  круглого волновода с помощью трансформатора показан на рис. 1.63, а. Здесь оси прямоугольного и круглого волноводов также перпендикулярны. Электрическая составляющая поля волны  $H_{10}$  (рис. 1.63, б) является продольной по отношению к круглому волноводу и возбуждает в нем колебание  $E_{01}$ .

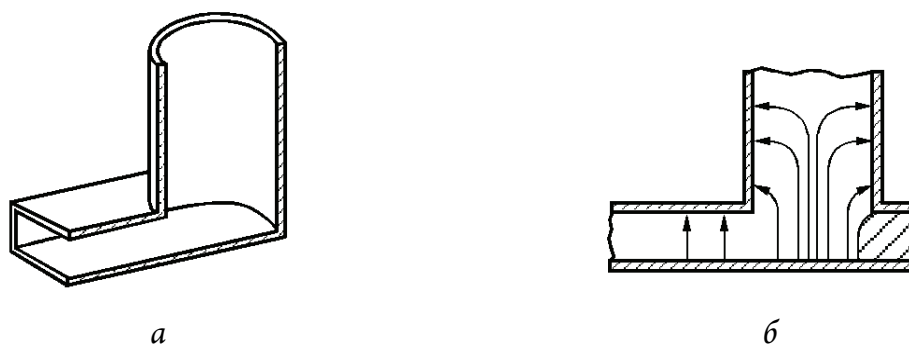


Рис. 1.63. Трансформатор, преобразующий волну  $H_{10}$  прямоугольного волновода: а – в волну  $E_{01}$  круглого волновода; б – возбуждение волны  $E_{01}$  в круглом волноводе

Для эффективного возбуждения колебания положение короткозамыкающего поршня подбирают так, чтобы максимум электрического поля в прямоугольном волноводе совпадал с осью круглого волновода. Для увеличения электрической прочности острые края поршня, входящие в волновод, закругляются. Волна  $E_{01}$  является волной высшего типа, размеры круглого волновода должны выбираться так, чтобы выполнить условие для ее распространения. При этом в круглом волноводе может возбуждаться и основная волна типа  $H_{11}$ . Для ее подавления применяют фильтры типов волн.

#### 1.4.2.2. Разновидности и особенности конструкции фильтров типов волн

Передача ЭМЭ по волноводу, как правило, осуществляется на одном типе колебаний, так как наличие в волноводе одновременно нескольких типов волн приводит к нежелательным интерференционным явлениям:

ухудшается электрическая прочность волноводного тракта, затрудняется его согласование. При распространении в волноводе нескольких типов волн ухудшается отбор мощности из волновода, так как амплитудное распределение, образовавшееся в результате интерференции, весьма критично к изменению частоты.

Если передача энергии осуществляется на основной волне, то устранение высших типов достигается соответствующим выбором размеров поперечного сечения волновода. Иногда бывает целесообразно использовать одну из волн высших типов. Например, при передаче энергии СВЧ на дальние расстояния целесообразно использовать круглый волновод с волной  $H_{01}$ , так как при этом затухание уменьшается при увеличении частоты и может быть намного меньше затухания основной волны  $H_{11}$ . Во вращающихся сочленениях очень часто используется круглый волновод с волной высшего типа  $E_{01}$ . В этих случаях необходимо принимать меры для устранения волн низшего типа. При работе на основной волне иногда приходится выбирать размеры волновода таким образом, чтобы в нем была возможность распространения волн высших типов. Увеличение размеров поперечного сечения осуществляется с целью увеличения предельной мощности волновода или для уменьшения потерь в стенках. В этом случае нужно предусмотреть возможность подавления волн высших типов, для которых выполняются условия распространения в волноводе. *Подавление волн нежелательных типов производится с помощью специальных устройств – фильтров типов волн.* При этом используются различия структур электромагнитных полей различных типов волн и их поляризационных свойств. Фильтры типов волн по принципу работы можно подразделить на **поглощающие и отражающие.**

В **поглощающих фильтрах** подавление осуществляется за счет поглощения энергии нежелательных типов волн. Для поглощения энергии в волноводе устанавливаются специальные стержни или пластины с поглощающим слоем, в котором ЭМЭ преобразуется в тепловую; форма и ориентация поглощающих поверхностей выбираются так, чтобы не было затухания нужной волны. Подавление можно также получить за счет излучения энергии нежелательной волны с помощью щелей, прорезанных так, чтобы они были излучающими для этой волны и неизлучающими для рабочего типа колебания.

Круглый волновод (рис. 1.64, а), состоит из отдельных медных колец, закрепленных на диэлектрике (кольцевой волновод). Этот волновод предназначен для передачи энергии на волне  $H_{01}$ . Зазор между кольцами практически не влияет на условия распространения этой волны, так как она создает кольцевые поверхностные токи. Для волн других типов зазор

разрывает линии продольного тока и энергия этих волн будет интенсивно излучаться, если диэлектрик без потерь, или поглощаться в диэлектрике с потерями.

Кроме кольцевого волновода, для передачи энергии на волне  $H_{01}$  может применяться спиральный волновод (рис. 1.64, б). Он наматывается из медной проволоки и покрывается диэлектриком. Так как наклон витка спирали мал, то такие волноводы по своим фильтрующим свойствам близки к кольцевым.

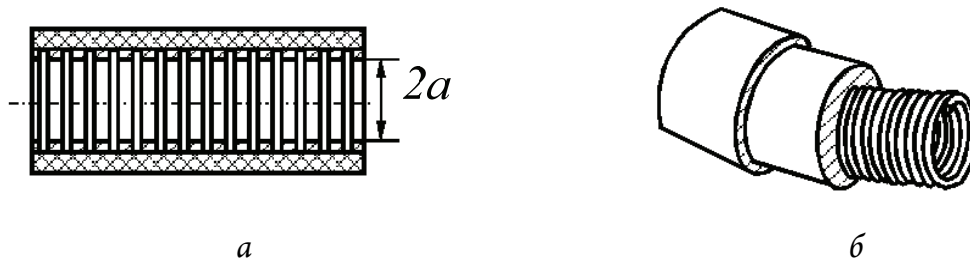


Рис. 1.64. Устройства передачи энергии на волне  $H_{01}$ : а – круглый (кольцевой) волновод; б – спиральный волновод

**Отражающий фильтр** – это устройство, пропускающее рабочую волну и отражающее нежелательные типы волн. Простейшим фильтром такого типа является металлический стержень (пластинка), размещенный в волноводе перпендикулярно электрическим силовым линиям поля рабочей волны и параллельно электрическим силовым линиям паразитной волны. Этот стержень слабо возмущает поле рабочей волны, так как на нем наводятся только поперечные, малые по амплитуде, токи. Если стержень или пластинка ориентированы параллельно электрическим силовым линиям волны, то на них наводятся продольные токи большой амплитуды и волна интенсивно отражается. Чем больше на пути волны расположено таких проводников, тем интенсивнее она будет отражаться. Число проводников и расстояние между ними можно подобрать так, что отражение волны будет происходить как от сплошного металлического экрана. По этому принципу конструируются сетчатые отражающие фильтры типов волн.

*Сетчатый фильтр* состоит из ряда тонких проводников, расположенных в поперечном сечении волновода параллельно электрическим силовым линиям отфильтровываемого колебания.

Фильтр, отражающий волну  $H_{01}$  и пропускающий волну  $H_{10}$ , изображен на рис. 1.65, а. Для отражения волны  $E_{01}$  в круглом волноводе проводники нужно располагать так, как показано на рис. 1.65, б. Проводники в сетчатых фильтрах не следует располагать слишком густо, так как это может привести к значительным отражениям рабочей волны.



Для эффективного подавления нежелательной волны в волновод могут включаться два или больше фильтров.

Чтобы уменьшить отражения рабочей волны, фильтры должны располагаться на расстоянии  $\frac{\lambda_{\text{в}}}{4}$  друг от друга. При этом происходит компенсация волн, отраженных от соседних фильтров, так как их фазы отличаются на  $180^\circ$ .



Рис. 1.65. Сетчатые волноводные фильтры: *a* – отражающий волну  $H_{01}$  и пропускающий волну  $H_{10}$  в прямоугольном волноводе; *б* – отражающий волну  $E_{01}$  в круглом волноводе

Следует отметить, что сетчатые фильтры эффективны только в том случае, когда векторы электрических полей рабочей и паразитной волн взаимно перпендикулярны. Если это условие не выполняется, то наряду с паразитной будет происходить значительное отражение рабочей волны. Например, если в качестве рабочей волны в круглом волноводе используется волна  $E_{01}$  (см., например, трансформатор типов волн, изображенный на рис. 1.63, *a*), то нужно принимать меры для подавления основной волны  $H_{11}$ , которая является паразитной. Эффективная фильтрация с помощью сетчатого фильтра в данном случае невозможна, так как векторы электрических полей волн  $E_{01}$  и  $H_{11}$  не везде перпендикулярны.

Для устранения колебания  $H_{11}$  применяется фильтр в виде металлического резонансного кольца, размещенного в поперечной плоскости круглого волновода (рис. 1.66). Рассмотрим принцип действия такого фильтра. Силовые линии электрического поля волны  $E_{01}$  (рис. 1.66, *a*) везде перпендикулярны кольцу, а силовые линии магнитного поля параллельны ему. Поэтому волна  $E_{01}$  при точной центровке кольца наводит в нем только поперечные токи. Так как кольцо тонкое, то амплитуда этих токов очень мала и кольцо мало влияет на прохождение волны  $E_{01}$ .

Относительно поля волны  $H_{11}$  кольцо ориентировано так, что в нем возбуждаются токи, показанные на рис. 1.66, *б* пунктирными линиями. Из-за этих токов и происходит интенсивное отражение волны  $H_{11}$ . Для колебания волны  $H_{11}$  кольцо можно представить в виде эквивалентной схемы

(рис. 1.66, в). Емкости в этой схеме обусловлены концентрацией зарядов на верхней и нижней частях кольца (рис. 1.66, б), а индуктивности – токами, протекающими по кольцу. Данная схема легко пересчитывается в обычный последовательный колебательный контур (рис. 1.66, г). Если настроить контур в резонанс, то будет происходить полное отражение волны  $H_{11}$ . Резонансная частота кольца определяется его диаметром. Практически резонанс наступает, если длина окружности кольца примерно равна длине волны генератора.

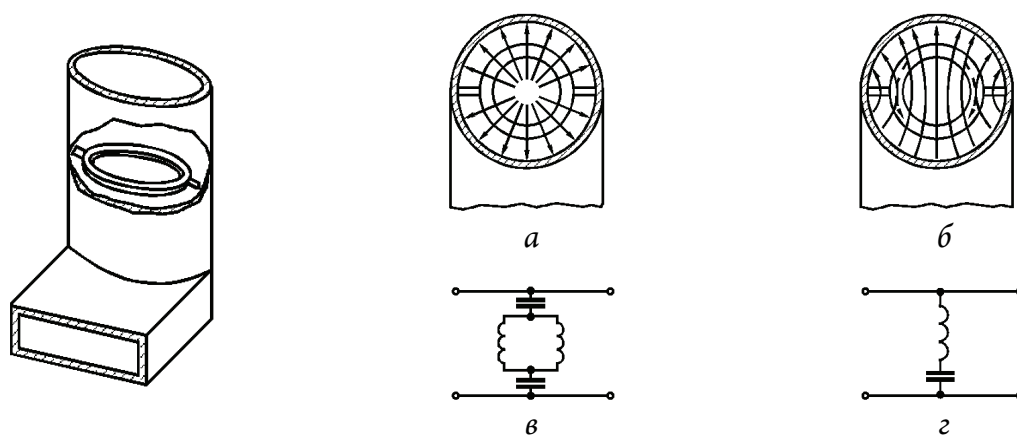


Рис. 1.66. Фильтр в виде металлического резонансного кольца, размещенного в поперечной плоскости круглого волновода: а – силовые линии электрического поля волны  $E_{01}$ ; б – концентрация зарядов на верхней и нижней частях кольца; в – эквивалентная схема кольца для колебания  $H_{11}$ ; г – эквивалентная схема кольца пересчитывается в обычный последовательный колебательный контур

Кольцо можно укреплять в волноводе с помощью диэлектрических стержней или шайбы, но такое крепление неудобно в конструктивном отношении и не имеет достаточной жесткости.

Наиболее часто кольцо укрепляется с помощью тонких металлических стержней, которые припаиваются непосредственно к стенкам волновода. Чтобы не вносить расстройки в контур, стержни располагаются перпендикулярно электрическим силовым линиям волны  $H_{11}$  (рис. 1.66, б).

Возникающие при этом отражения волны  $E_{01}$  незначительны и могут быть скомпенсированы согласующим устройством. Полоса пропускания резонансного кольца зависит от его толщины. Если увеличивается толщина кольца, то увеличивается диапазонность, так как добротность кольца, как резонансного контура, падает и его реактивное сопротивление меньше зависит от частоты.

Однако при увеличении ширины кольца увеличивается отражение волны  $E_{01}$ . Фильтр с резонансным кольцом удовлетворительно работает в диапазоне частот порядка 12 %, при этом  $K_{\sigma} \geq 0,9$ .

Для подавления волны  $H_{11}$ , кроме резонансного кольца, применяется короткозамкнутый шлейф, представляющий собой короткозамкнутый отрезок круглого волновода, соосный с основным волноводом (рис. 1.67, а). Его эквивалентная схема показана на рис. 1.67, б. Для подавления волны  $H_{11}$  длина шлейфа должна быть равной  $\frac{1}{4}\lambda_{BH_{11}}$ . При этом в сечении а–б для волны  $H_{11}$  эквивалентная линия будет разорвана, так как входное сопротивление закороченного четвертьволнового отрезка бесконечно велико.

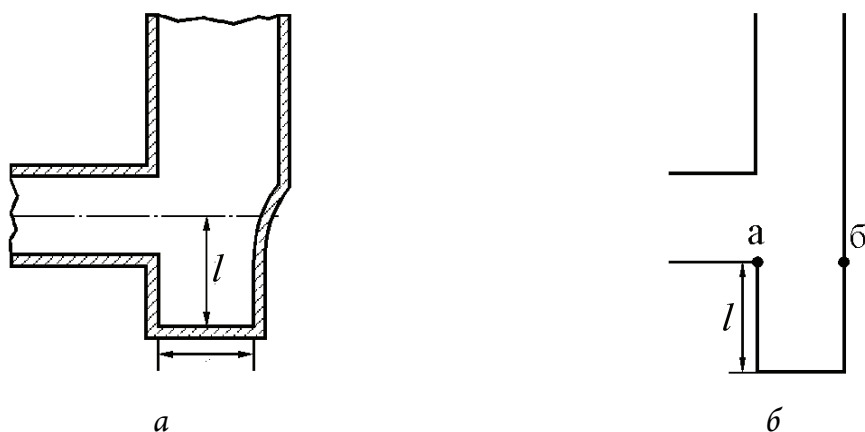


Рис. 1.67. Короткозамкнутый шлейф для подавления волны  $H_{11}$ :  
а – продольный разрез шлейфа; б – его эквивалентная схема

Для волны  $E_{01}$  такой шлейф является реактивным сопротивлением и создает отражения. Чтобы подавить волну  $H_{11}$ , не создавая отражений рабочей волны  $E_{11}$ , необходимо одновременно удовлетворить двум требованиям:

$$l = \frac{2m+1}{4}\lambda_{BH_{11}} \quad \text{и} \quad l = \frac{m}{2}\lambda_{BE_{11}},$$

где  $m = 1, 2, 3$ .

Для уменьшения габаритов обычно принимают  $m = 1$ . В этом случае диаметр шлейфа  $d$  можно выбрать так, чтобы выполнялось условие

$$l = \frac{3}{4}\lambda_{BH_{11}} = \frac{1}{2}\lambda_{BE_{11}}.$$

Такой шлейф не влияет на распространение волны  $E_{01}$ , так как в сечении а–б для нее создается короткое замыкание. Для  $H_{11}$  в сече-

нии а–б по-прежнему сохраняется разрыв линий и волна не будет распространяться.

Из анализа вышеприведенных выражений с учетом длины волны в волноводе находим

$$l = 1,01 \lambda; \quad d = 0,442 \lambda,$$

откуда видим, что такой шлейф в значительной степени увеличивает размеры трансформатора типов волн.

Итак, фильтры типов волн могут применяться не только для подавления того или иного типа волны, а также для разветвления энергии, переносимой по волноводу двумя волнами (рис. 1.68). В квадратном волноводе распространяются две волны, плоскости поляризации которых взаимно перпендикулярны. Сетчатый фильтр 1 не пропускает в плечо III волну, электрические силовые линии  $E_2$  которой ориентированы вдоль оси  $X$ , т. е. параллельно проводникам фильтра. Эта волна отражается от фильтра и поступает в плечо II. Волна, у которой электрические силовые линии  $E_1$  ориентированы вдоль оси  $Y$ , т. е. перпендикулярны к проводникам фильтра I, свободно входит в плечо III.

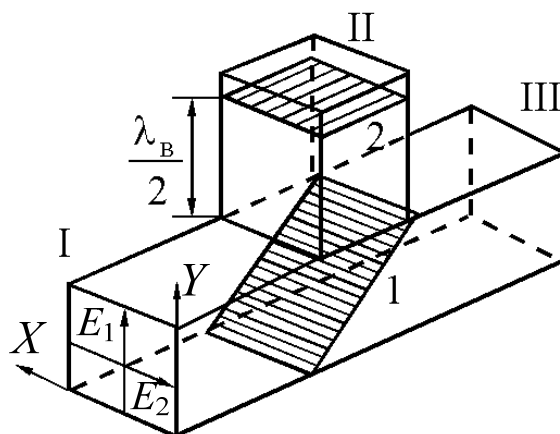


Рис. 1.68. Фильтр – разветвитель энергии, переносимой по волноводу двумя волнами, использующий поляризационные особенности волн

Для того чтобы волна, отражающаяся от фильтра, не проходила в плечо II, в нем устанавливают второй фильтр 2. Развязка плеч при этом достигает порядка 40–45 дБ. Чтобы улучшить согласование для волны, поляризованной вдоль оси  $Y$ , фильтр 2 установлен на расстоянии  $\frac{\lambda_v}{2}$  от места разветвления. В этом случае входное сопротивление плеча II равно нулю, поэтому разветвление не влияет на распространение волны, идущей из плеча I в плечо III.

### 1.4.3. Частотные фильтры СВЧ, аналитические методы их расчета

В технике СВЧ, как и в технике более низких частот, часто возникает необходимость частотных фильтров. Волноводные частотные фильтры имеют не только конструктивные, но и принципиальные отличия от обычных фильтров, хотя в них используются реактивные элементы. Обычно в качестве реактивных элементов применяются поперечные диафрагмы и штыри и волноводные шлейфы.

Волноводные частотные фильтры, так же как и фильтры с сосредоточенными элементами, характеризуются полосой пропускания  $2\Delta f$  и добротностью  $Q$ . Добротность фильтра определяется по аналогии с колебательным контуром:

$$Q = \frac{f_0}{2\Delta f},$$

где  $f_0$  – средняя частота полосы пропускания (резонансная частота).

В волноводном тракте применяются фильтры верхних частот, полосовые и заграждающие (режекторные) фильтры. Фильтр нижних частот создать невозможно, так как волновод не пропускает энергию на частотах меньше критической. Рассмотрим часто применяемые в волноводной технике полосовые и заграждающие фильтры.

#### 1.4.3.1. Полосовые частотные фильтры

Большинство типов полосовых фильтров представляют собой отрезки волноводов с реактивными неоднородностями в виде диафрагм или штырей. Расположение неоднородностей и их проводимости выбирают так, чтобы на резонансной частоте фильтра  $f_0$  волны, отраженные от неоднородностей, компенсировали друг друга. Иными словами, при  $f = f_0$  входная проводимость фильтра должна быть равна волновой проводимости волновода:

$$Y_{\text{вх}} = G = \frac{1}{\rho}.$$

В этом случае коэффициент отражения фильтра равен нулю, поэтому вся подводимая мощность будет проходить через фильтр к нагрузке. На других частотах вышеприведенное равенство выполняться не будет, следовательно, появится отраженная волна и проходящая через фильтр мощность уменьшится.

Зависимость мощности, проходящей через фильтр, от частоты определяется частотной характеристикой

$$F(f) = \frac{P}{P_0},$$

где  $P_0$  и  $P$  – мощности на входе и выходе фильтра соответственно.

Примерный вид частотной характеристики полосового фильтра показан на рис. 1.69. Полосовыми фильтрами в волноводах являются обычные согласующие устройства, так как они обеспечивают полное согласование только на одной частоте, а на других частотах имеет место отражение. Однако такие фильтры можно осуществить только в несогласованных трактах, а их частотные характеристики, как правило, не удовлетворяют практическим требованиям.

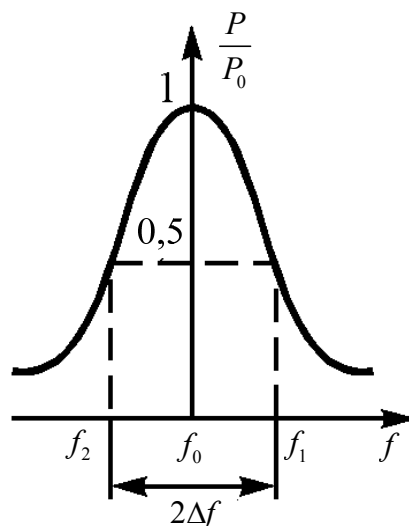


Рис. 1.69. Частотная характеристики полосового фильтра

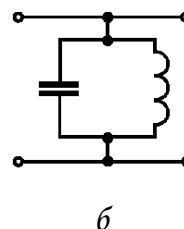
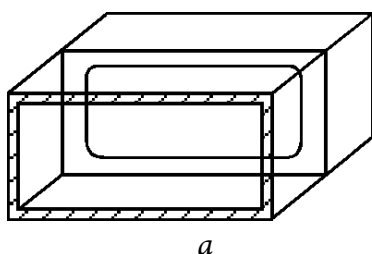


Рис. 1.70. Полосовой частотный фильтр: *a* – конструкция фильтра на основе резонансной диафрагмы в волноводе; *б* – его эквивалентная схема

Простейшим полосовым частотным фильтром, имеющим практическое применение, является резонансная диафрагма в волноводе (рис. 1.70, *a*). Эту диафрагму можно рассматривать как комбинацию емкостной и индуктивной диафрагм, поэтому ее эквивалентную схему удобно представить в виде параллельного колебательного контура (рис. 1.70, *б*). При равенстве емкостной и индуктивной проводимостей колебательный контур будет настроен в резонанс. Известно, что при этом его сопротивление бесконечно велико (если нет потерь), значит, при параллельном включении контура (рис. 1.70, *б*) он не влияет на распространение энергии в линии. Следовательно, на резонансной частоте волновод с резонансной диафрагмой будет электрически гладким и отражений не будет.

При уходе частоты от резонансной диафрагма имеет емкостную или индуктивную проводимость, поэтому часть проходящей по волноводу мощности отражается. Следовательно, резонансная диафрагма является полосовым частотным фильтром.

Резонансная частота фильтра зависит от размеров и формы окна диафрагмы. Применяются резонансные диафрагмы с различной формой окон (рис. 1.71). Экспериментально установлено, что для диафрагмы с прямоугольным окном резонанс наступает при условии равенства волновых сопротивлений по напряжению основного волновода и суженного участка, которым является диафрагма, т. е. при выполнении равенства

$$\frac{b}{a\sqrt{1-\left(\frac{\lambda}{2a}\right)^2}} = \frac{b'}{a'\sqrt{1-\left(\frac{\lambda}{2a'}\right)^2}}, \quad (1.31)$$

где  $a'$  и  $b'$  – соответствующие размеры диафрагмы.

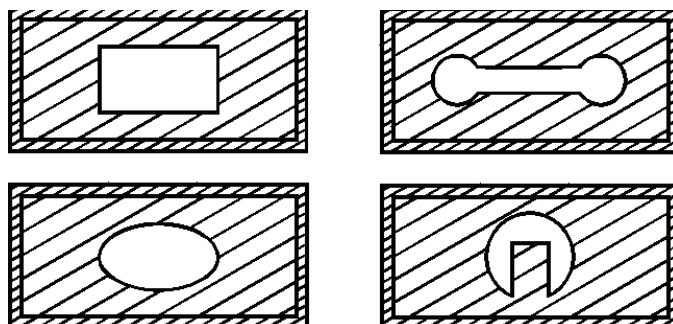


Рис. 1.71. Примеры различных резонансных диаграмм в волноводе

Диафрагмы с другими формами окон резонируют, если периметр отверстия примерно равен длине волны. Так как резонансные диафрагмы имеют небольшую добротность, они не позволяют получить узкую полосу пропускания и хорошую избирательность. Их электрическая прочность мала.

Наибольшее распространение получили полосовые фильтры, образованные несколькими реактивностями, включенными в волновод на определенном расстоянии друг от друга. Две соседние реактивности образуют волноводную резонансную камеру. В зависимости от числа реактивностей различают однокамерные, двухкамерные, трехкамерные и т. д. фильтры.

**Однокамерный полосовой фильтр** представляет собой отрезок, ограниченный двумя одинаковыми индуктивными диафрагмами (рис. 1.72).

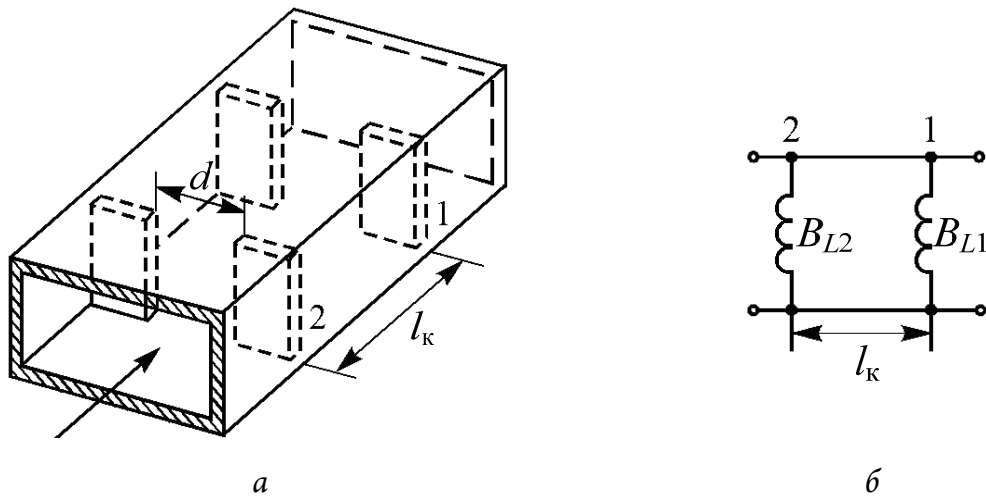


Рис. 1.72. Конструкция однокамерного полосового фильтра (а) и схема его замещения (б)

Расстояние между диафрагмами называется длиной камеры. Принцип работы фильтра удобно рассмотреть с помощью круговой диаграммы проводимостей. Проводимость в любом сечении согласованного волноводного тракта (рис. 1.73) равна волновой проводимости волновода:

$$Y = G = \frac{1}{\rho}.$$

Если в некоторое сечение I тракта установить индуктивную диафрагму с проводимостью  $B_{L1}$ , то суммарная приведенная проводимость в этом сечении  $Y'_I = 1 - jB'_{L1}$ .

Диафрагма создает отраженную волну, поэтому слева от нее в волноводном тракте установится режим смешанных волн. Зная трансформирующие свойства отрезков длинных линий, можно утверждать, что имеется некоторое сечение II, расположенное на расстоянии  $l_k$  от сечения I, в котором реактивная составляющая проводимости равна по величине и противоположна по знаку реактивной составляющей проводимости в сечении I, т. е.  $Y''_{II} = 1 + jB'_c$ .

Если в сечение II включить точно такую же индуктивную диафрагму, что и в сечение I (рис. 1.72), то суммарная приведенная проводимость в сечении II

$$Y'_{II\Sigma} = 1 + jB'_c - jB'_{L2} = 1 \quad \text{или} \quad Y_{II\Sigma} = \frac{1}{\rho}.$$



Итак, проводимость в сечении II, т. е. входная проводимость фильтра, равна волновой проводимости, поэтому слева от сечения II установится режим бегущих волн (волна, отраженная от сечения II, компенсирует волну, отраженную от сечения I). Таким образом, две одинаковые индуктивные диафрагмы, включенные в согласованный волновод на расстоянии  $l_k$  одна от другой, не вызывают отражения ЭМЭ. Однако это справедливо только для резонансной частоты  $f_0$ . Если изменить частоту сигнала, то изменится длина волны в волноводе, а следовательно, и электрическая длина камеры  $l'_k$  (так как расстояние между диафрагмами  $l_k$  не меняется).

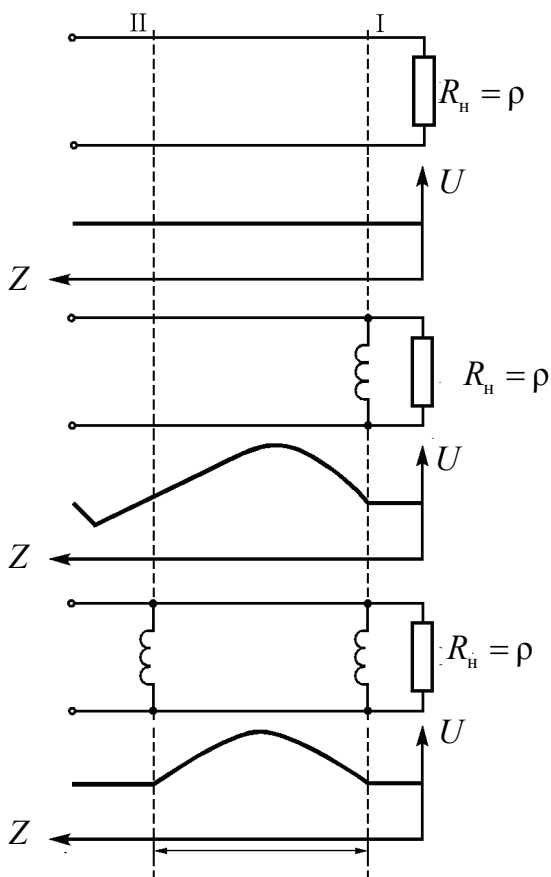


Рис. 1.73. Круговая диаграмма проводимостей фильтра

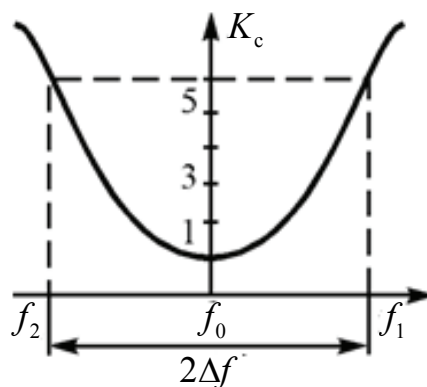


Рис. 1.74. Характер изменения КСВ в тракте перед фильтром при изменении частоты

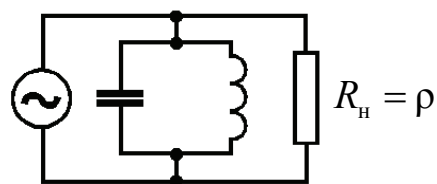


Рис. 1.75. Эквивалентная схема волновода с резонансной камерой

Рассмотрим характер изменения коэффициента стоячей волны (КСВ) в тракте перед фильтром при изменении частоты (рис. 1.74), откуда видим, что резонансная камера, образованная двумя индуктивными диафрагмами, в диапазоне частот ведет себя как полосовой фильтр. Поэтому резонансная камера, подобно резонансной диафрагме, эквивалентна параллельному колебательному контуру (рис. 1.75).

Основным параметром фильтра является полоса пропускания, которая определяется нагруженной добротностью

$$2\Delta f = \frac{f_0}{Q}.$$

Нагруженную добротность резонансной камеры, образованной двумя индуктивными диафрагмами, можно определить по формуле

$$Q = \frac{1 + |B'_L|^2}{4 \left[ 1 - \left( \frac{\lambda}{2a} \right)^2 \right]} \operatorname{arctg} \frac{2B'_L}{|B'_L|^2 - 1}. \quad (1.32)$$

При больших проводимостях ( $|B'_L| > 10$ ) можно утверждать, что

$$1 + |B'_L|^2 \approx |B'_L|^2, \quad \text{а} \quad \operatorname{arctg} \frac{2B'_L}{|B'_L|^2 - 1} \approx \pi.$$

Тогда формулу (1.32) запишем так:

$$Q \approx \frac{\pi}{4} \cdot \frac{|B'_L|^2}{1 - \left( \frac{\lambda}{2a} \right)^2}. \quad (1.33)$$

Из формулы (1.33) видим, что для увеличения добротности нужно увеличивать проводимость диафрагм, т. е. уменьшать размер окон. Следовательно, полоса пропускания фильтра зависит от величины проводимости (от размера окон) диафрагм. При известной величине приведенной проводимости индуктивных диафрагм ширина окон связи  $d$  определяется из выражения

$$B'_L = -\frac{\lambda_B}{a} \operatorname{ctg}^2 \left[ \frac{\pi d}{2b} \left( 1 - \frac{3t}{a} \right) \right], \quad (1.34)$$

где  $t$  – толщина диафрагмы.

От величины проводимости диафрагм зависит также и длина камеры, которую можно определить по круговой диаграмме.

Из диаграммы рис. 1.73 видим, что длина камеры всегда меньше  $\frac{\lambda_B}{2}$ , т. е.

$$l_K = \frac{\lambda_B}{2} - \Delta.$$

Раздел 1. Устройства сверхвысоких частот

Из выражения для входной проводимости фильтра при  $f = f_0$  определяется величина  $\Delta$ :

$$\Delta = \frac{\lambda_B}{2\pi} \operatorname{arctg} \frac{2}{|B'_L|},$$

тогда

$$l_k = \frac{\lambda_B}{2} - \frac{\lambda_B}{2\pi} \operatorname{arctg} \frac{2}{|B'_L|}. \quad (1.35)$$

Работа фильтра не нарушится, если расстояние между диафрагмами увеличить на целое число полуволн. Тогда выражение (1.35) примет следующий вид:

$$l_k = (m+1) \frac{\lambda_B}{2} - \frac{\lambda_B}{2\pi} \operatorname{arctg} \frac{2}{|B'_L|}, \quad (1.36)$$

где  $m = 0, 1, 2, 3, \dots$

При увеличении длины камеры уменьшаются искажения частотной характеристики фильтра, вызванные взаимодействием полей волн высших типов, возбуждаемых диафрагмами. Увеличение длины камеры приводит и к увеличению добротности, так как добротность объемных резонаторов пропорциональна их длине. Длина камеры увеличивается иногда по конструктивным соображениям.

Кроме рассмотренной, применяются и другие конструкции резонансных камер. Например, камера может быть образована несимметричными индуктивными или емкостными (рис. 1.76, а, б, в) диафрагмами.

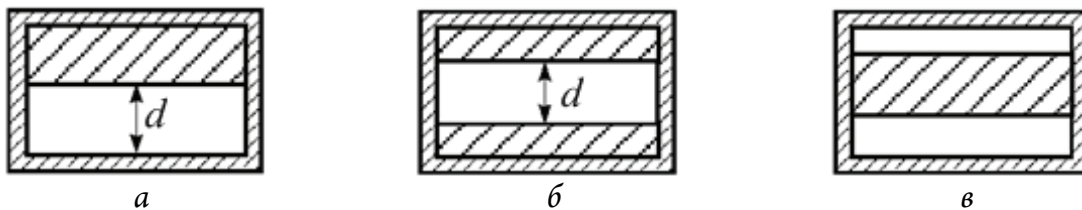


Рис. 1.76. Различные конструкции резонансных камер

Несимметричные емкостные диафрагмы (рис. 1.76, а, в) менее удобны по конструктивным соображениям. Кроме того, они способствуют возбуждению волны высшего типа  $H_{20}$ , ближайшей к основной волне, поэтому взаимодействие полей высших типов будет сильнее, чем при симметричных диафрагмах. Емкостная диафрагма значительно ухудшает электрическую прочность волновода по сравнению с индуктивной, а также вносит большие потери. По указанным причинам эти типы диафрагм применяют редко.

В последнее время широко используются полосовые фильтры, у которых резонансные камеры образованы индуктивными штырями (рис. 1.77).

Такая камера имеет более высокую добротность, так как штыри вносят меньшие потери, чем диафрагмы.

Однокамерные полосовые фильтры не позволяют получить достаточно узкую (менее 10 %) полосу пропускания. Это связано с тем, что для сужения полосы пропускания (повышения добротности) следует значительно увеличить реактивность диафрагм. При этом размер окон диафрагм уменьшается, а КСВ в камере растет, что резко ухудшает электрическую прочность тракта. Кроме того, частотная характеристика однокамерного фильтра пологая, поэтому его избирательность мала. Чтобы получить узкую полосу пропускания и хорошую избирательность, применяют многокамерные фильтры.

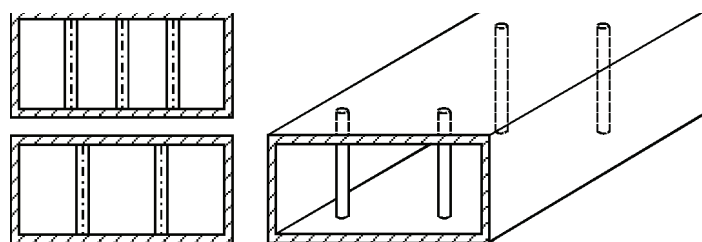


Рис. 1.77. Конструкция полосового фильтра с индуктивными штырями

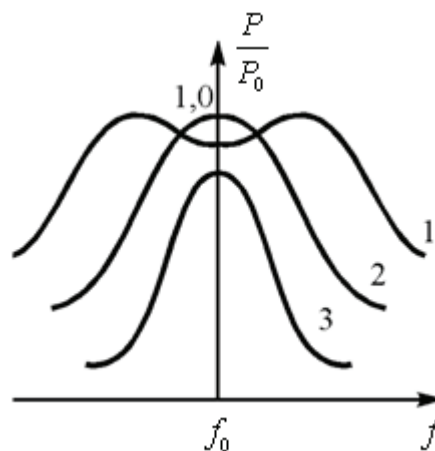


Рис. 1.78. Частотные характеристики двухкамерного фильтра при различной степени связи камер

**Многокамерные волноводные фильтры** образуются из двух, трех, четырех и большего числа резонансных камер, связанных между собой. Такие фильтры в некотором отношении можно сравнить с низкочастотными многосвязными фильтрами. Например, многокамерный волноводный фильтр, подобно многосвязному, имеет не одну, а несколько резонансных частот. Число резонансных частот равно числу камер фильтра, поэтому частотная характеристика имеет несколько максимумов, соответствующих числу резонансных частот. Расположение максимумов зависит от степени связи камер (рис. 1.78). При связи больше критической (кривая 1) число максимумов равно двум, т. е. числу связанных камер. При критической

связи (кривая 2) максимумы совмещаются, получается максимально плоская частотная характеристика. Если связь меньше критической (кривая 3), то имеется один максимум, но по величине он меньше максимума, ответствующего критической связи.

Таким образом, частотная характеристика двухкамерного фильтра совпадает с частотной характеристикой двух связанных контуров. Вследствие такого сходства многие типы волноводных камерных фильтров можно представить в виде эквивалентных схем с сосредоточенными реактивностями.

В зависимости от способа связи соседних камер различаются многокамерные фильтры:

- с непосредственной связью;
- с объемной связью.

Наиболее часто применяются фильтры, имеющие симметричную структуру, так как они позволяют получить лучшее согласование на резонансной частоте и более удобны в конструктивном отношении. В симметричных фильтрах первая и последняя, вторая и предпоследняя камеры и т. д. одинаковы.

В фильтрах с *непосредственной связью* камеры связаны через общую реактивность, величина которой определяет степень связи.

Волноводные полосовые фильтры с непосредственной связью применяются там, где требуется очень узкая полоса пропускания, но необходимы сравнительно небольшие габариты. Если полоса пропускания меньше 1 %, то связи между камерами становятся очень критическими, что вызывает большие трудности при изготовлении и настройке фильтров. Эти трудности объясняются тем, что настраиваются не отдельные камеры, а весь фильтр. Обычно в таких фильтрах более четырех камер не применяют.

Волноводный полосовой фильтр с *объемной связью* состоит (рис. 1.79) из самостоятельных резонансных камер длиной  $l_k$ .

Каждая камера образуется двумя идентичными диафрагмами. Камеры соединяются между собой отрезками волноводов длиной  $l$ . Таким образом, камеры связаны не посредством общих диафрагм, а через некоторый объем, образованный отрезком волновода (отсюда название фильтра). Степень связи в этом случае зависит от длины отрезков. Практически расстояние  $l$  между камерами берется примерно равным  $0,25\lambda_v$  или, в общем случае,  $\frac{2m+1}{4}\lambda_v$ , поэтому часто такие фильтры называют фильтрами с четвертьволновыми связями.

В радиолокационной технике используются фильтры, состоящие из двух резонансных диафрагм, включенных на расстоянии  $\frac{\lambda_v}{4}$  друг от друга

(рис. 1.80, а). Каждая резонансная диафрагма эквивалентна параллельному колебательному контуру, поэтому камера, образованная двумя диафрагмами, эквивалентна Г-образному полувзвену полосового фильтра (рис. 1.80, б). Часто такие камеры выполняют две функции: фильтра и высокочастотного разрядника.

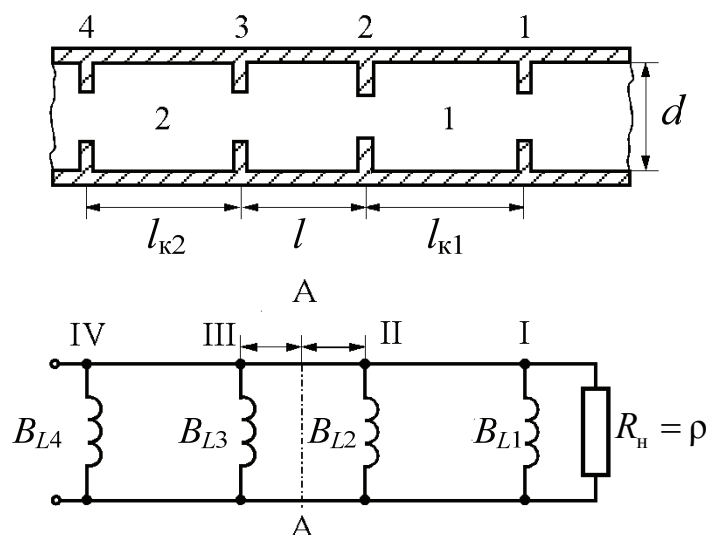


Рис. 1.79. Волноводный полосовой фильтр с объемной связью

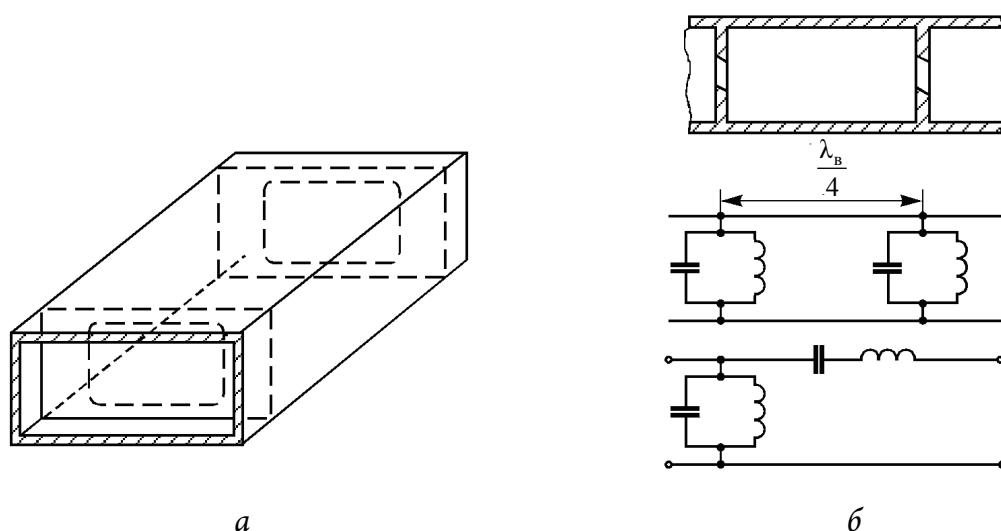


Рис. 1.80. Полосовой фильтр: а – состоящий из двух резонансных диафрагм, включенных на расстоянии  $\frac{\lambda_B}{4}$  друг от друга; б – его эквивалентная схема

Многокамерные полосовые фильтры с объемными связями более просты в производстве, так как отдельные камеры могут настраиваться независимо друг от друга.

Недостатком таких фильтров является то, что их габариты, на 25–40 % больше габаритов соответствующих фильтров с непосредствен-

ной связью. В этом отношении более целесообразно использовать в многокамерных фильтрах с объемной связью резонансные диафрагмы. Однако, как уже указывалось, они имеют малую добротность и не могут применяться в узкополосных фильтрах.

### 1.4.3.2. Расчет многокамерных полосовых фильтров с непосредственной связью

Расчет полосовых фильтров с непосредственной связью рассмотрим на примере двухкамерного фильтра (рис. 1.81).

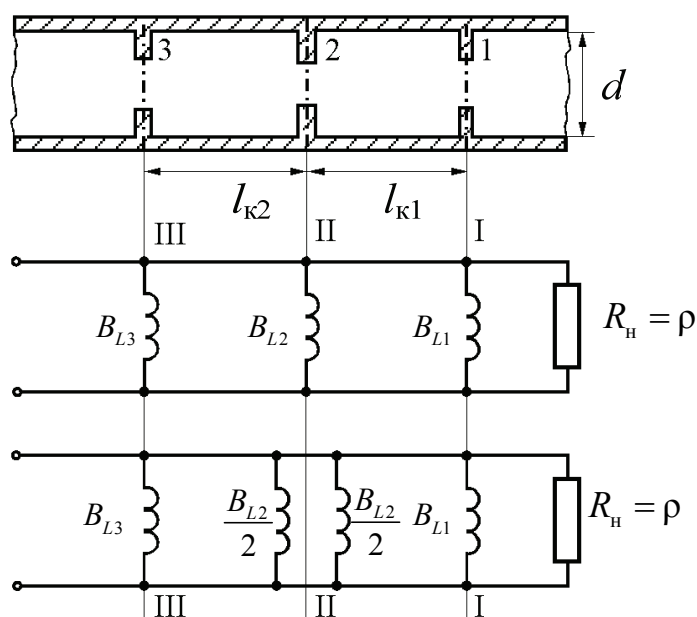


Рис. 1.81. Двухкамерный фильтр с непосредственной связью

Для расчета обычно задают следующие параметры фильтра:

- резонансная частота  $f_0$ ;
- ширина  $2\Delta f$  полосы пропускания или граничные частоты полосы пропускания  $f_1$  и  $f_2$ ;
- максимально допустимый коэффициент отражения  $P_{\text{макс}}$  в пределах полосы пропускания;
- крутизна спада характеристики за пределами полосы пропускания.

Фактически все эти параметры определяются формой частотной характеристики фильтра (на рис. 1.82 изображена частотная характеристика четырехкамерного полосового фильтра). Форма частотной характеристики зависит от числа резонансных камер и величины связи между ними.

Связь между камерами зависит от проводимости диафрагм (размера окон связи) и определяет величину нагруженной добротности камер. Кро-

ме того, форма частотной характеристики зависит от того, как изменяется величина связи от камеры к камере.

Если величина связи постоянна, то все камеры имеют одинаковую нагруженную добротность. В этом случае все камеры, кроме первой и последней, идентичны. Если величина связи изменяется по определенному закону, то изменяются параметры камер, а следовательно, и форма частотной характеристики (рис. 1.82).

Фильтр с одинаковыми камерами имеет неравномерную частотную характеристику в пределах полосы пропускания (рис. 1.82, кривая 1). Величина неравномерности зависит только от числа камер и растет при его увеличении. Поэтому такие фильтры не применяются, хотя они выгодны с точки зрения производства и настройки. Наибольшее распространение получили фильтры с *Чебышевской* и *максимально плоской* частотной характеристикой.

В первом случае параметры камер выбирают так, чтобы частотная характеристика фильтра (рис. 1.82, кривая 2) аппроксимировалась полиномами Чебышева. Такая характеристика более равномерна (сравните кривые 1 и 2). При неизменном числе камер неравномерность зависит от величины связи между камерами.

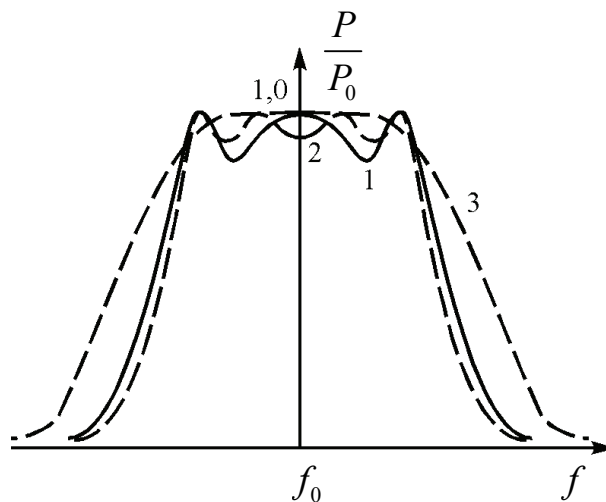


Рис. 1.82. Частотные характеристики четырехкамерного полосового фильтра

Наиболее равномерна *максимально плоская* частотная характеристика (рис. 1.82, кривая 3). Однако при этом фильтр имеет худшую избирательность по сравнению с Чебышевским за счет более пологого спада характеристики за пределами полосы пропускания. Максимально плоская характеристика получается, если величина связи между соседними камерами равна критической. Та или иная форма частотной характеристики



Раздел 1. Устройства сверхвысоких частот

выбирается в зависимости от того, какие требования предъявляются к фильтру.

После того, как выбран тип частотной характеристики, можно определить число камер. Методика определения числа камер фильтра изложена в специальной литературе. Там же даются формулы для определения приведенной проводимости  $B'_i$  диафрагм и длины  $l_{ki}$  камер:

$$B'_i = \frac{q_i - 1}{\sqrt{q_i}}; \quad l_{ki} = \frac{\lambda_B}{4\pi} \left( \pi + \operatorname{arctg} \frac{B'_i}{2} + \operatorname{arctg} \frac{B'_{i+1}}{2} \right), \quad (1.37)$$

где  $q_i = \frac{\rho_{i+1}}{\rho_i}$  – перепад волнового сопротивления  $i$ -й камеры. Величины  $q_i$  протабулированы для Чебышевской и максимально плоской характеристик.

Приведенные проводимости первой и последней диафрагм определяются из выражения

$$|B'_1| = |B'_n| = \sqrt{4 \frac{Q}{\pi} \left[ 1 - \left( \frac{\lambda}{\lambda_{кр}} \right)^2 \right] \sin \frac{\pi}{2N}}, \quad (1.38)$$

а приведенные проводимости остальных диафрагм

$$|B'_i| = 2,83 \frac{Q}{\pi} \left[ 1 - \left( \frac{\lambda}{\lambda_{кр}} \right)^2 \right] \sqrt{\cos \frac{\pi}{N} - \cos \frac{2(i-1)\pi}{N}}, \quad (1.39)$$

где  $Q$  – нагруженная добротность, определяемая из формулы

$$Q = \frac{f_0}{2\Delta f}.$$

При этом длина  $i$ -й камеры

$$l_{ki} = m \frac{\lambda_B}{2} - \frac{\lambda_B}{4\pi} \left( \operatorname{arctg} \frac{2}{|B'_i|} + \operatorname{arctg} \frac{2}{|B'_{i+1}|} \right). \quad (1.40)$$

Соотношения (1.38), (1.39) и (1.40) являются приближенными и справедливы для фильтров с малыми потерями и при больших проводимостях диафрагм. Практически длина камер делается меньше расчетной длины

примерно на 5 %, а для настройки применяются емкостные штыри, расположенные на широкой стенке в центре камеры.

### 1.4.3.3. Фильтры в коаксиальном исполнении

Полосовые фильтры в коаксиальном исполнении находят широкое применение во входных цепях радиоприемных устройств (РПрУ), работающих в дециметровом диапазоне волн. Входной цепью (ВЦ) РПрУ называют цепь, связывающую антенно-фидерное устройство с первым каскадом усиления или преобразования радиосигнала. Основное ее назначение – предварительная частотная селекция принимаемого сигнала от помех, ухудшающих чувствительность радиоприемного устройства.

Рассмотрим практическую конструкцию ВЦ, выполненную на закороченном отрезке коаксиальной линии. Закороченный отрезок длиной линии, являющейся индуктивностью, образует резонанс с входной емкостью первого активного элемента приемника (электронной лампы, транзистора или диода) и емкостью монтажа. Для получения согласования активных сопротивлений можно применить конструкцию, работающую по принципу автотрансформаторного входного устройства. Принципиальная схема такой конструкции приведена на рис. 1.83, где приняты следующие обозначения:  $Z_{\phi}$  – сопротивление фидера;  $Z_a$  – сопротивление антенны;  $R_{\text{вх } \nu L}$  и  $C_{\text{вх } \nu L}$  – входные сопротивление и емкость усилительного элемента.

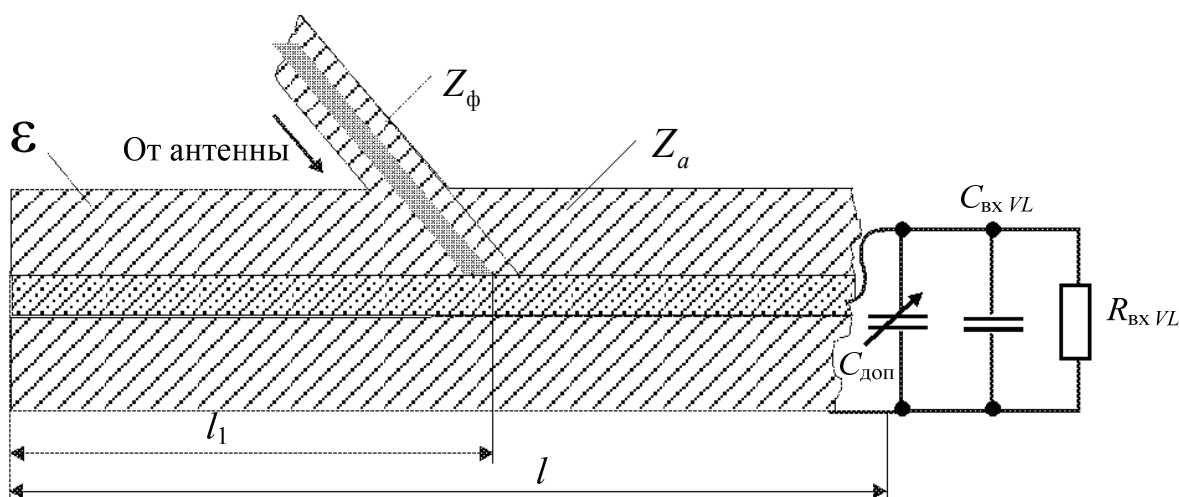


Рис. 1.83. Практическая конструкция ВЦ, выполненной на закороченном отрезке коаксиальной линии

Резонаторный контур образуется с помощью закороченной коаксиальной линии длиной  $l$ , заполненной диэлектриком с диэлектрической постоянной  $\epsilon$ , входной емкости первого активного элемента  $C_{\text{вх}}$  и дополнительного подстрочного конденсатора  $C_{\text{доп}}$ .

Ухудшенное качество такого контура определяется практически только потерями на входном сопротивлении активного элемента, так как потери самого колебательного контура пренебрежимо малы. Согласование ВЦ активного элемента с характеристическим сопротивлением фидера, проводящего сигнал от антенны к входному устройству, осуществляется подключением этого фидера на расстоянии  $l_1$  от закороченного конца, что соответствует по аналогии автотрансформаторной схеме подключения к части индуктивности. Расчет такой ВЦ заключается в определении величин  $l$  и  $l_1$ , коэффициента передачи напряжения и полосы пропускания входного устройства.

Величина  $l$  определяется из условий настройки ВЦ в резонанс с принимаемой частотой сигнала (рис. 1.84):

$$l = \frac{\lambda_0}{2\pi\sqrt{\varepsilon}} \operatorname{arctg} \left( \frac{l_1}{\omega_0 CZ_a} \right). \quad (1.41)$$

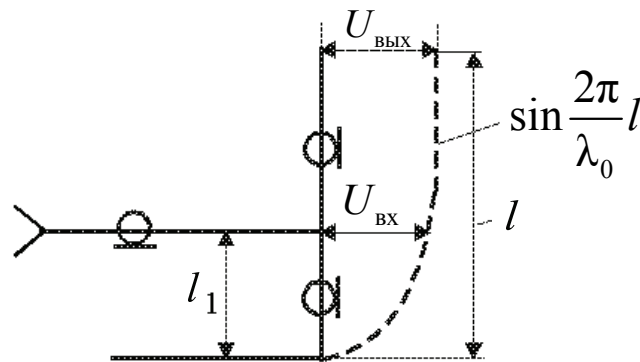


Рис. 1.84. К определению длины  $l$  закороченной коаксиальной линии из условий настройки ВЦ в резонанс с частотой принимаемого сигнала

Величина  $l_1$  – расстояние от закороченного конца до места подключения фидера – определяется из условия согласования сопротивления фидера  $\rho_f$  с входным сопротивлением активного каскада  $R_{ВХ}$  (полагаем, что первым каскадом является усилитель высокой частоты (УВЧ) на электронной лампе):

$$l = \frac{\lambda_0}{2\pi\sqrt{\varepsilon}} \operatorname{arcsin} \left( \sqrt{\frac{Z_n}{R_{ВХ}VL}} \sin \frac{2\pi}{\lambda_0} l \sqrt{\varepsilon} \right). \quad (1.42)$$

В общем случае коэффициент трансформации сопротивлений можно точно определить по соответствующей круговой диаграмме. Однако более

просто его можно найти приближенно, считая распределение напряжений вдоль линии синусоидальным (рис. 1.84), т. е., полагая, что вдоль закороченного отрезка линии напряжение стоячей волны меняется по закону

$$U = U_m \sin \frac{2\pi}{\lambda_0} l.$$

#### 1.4.4. Заграждающие фильтры

*Заграждающие (или режсекторные) фильтры* обеспечивают большое затухание в некоторой полосе частот и практически прозрачны (имеют малое затухание) на других частотах (рис. 1.85).

*Заграждающие волноводные фильтры*, как и заграждающие фильтры для низких частот, строятся по принципу шунтирования линии резонансными элементами, поэтому их, подобно полосовым, удобно рассматривать с помощью низкочастотных аналогов (рис. 1.86).

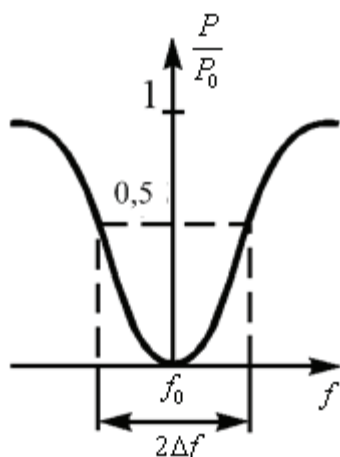


Рис. 1.85. Вид частотной характеристики заграждающего фильтра

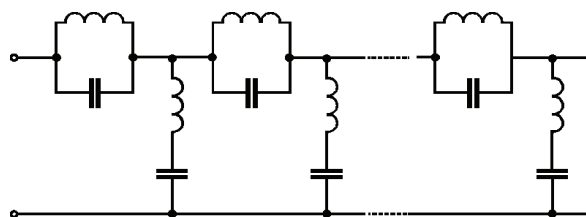


Рис. 1.86. Эквивалентная схема низкочастотного заграждающего фильтра

Волноводный элемент, эквивалентный последовательному колебательному контуру, включенному в линию параллельно, можно выполнить с помощью сосредоточенных или распределенных неоднородностей. В волноводе простейшей сосредоточенной неоднородностью, эквивалентной последовательному контуру, является штырь длиной  $\frac{\lambda}{4}$  (рис. 1.87).

Добротность такого резонансного элемента мала, поэтому он применяется редко. Чаще применяется другой резонансный элемент (рис. 1.88), состоящий из емкостного штыря и штыря связи 3.

Емкостный штырь состоит из двух частей (1 и 2), одна из которых делается подвижной для обеспечения настройки. Этот штырь не дает за-

метных отражений волны  $H_{10}$ , так как он расположен перпендикулярно электрическим силовым линиям. Для увеличения отражения вводится штырь связи, расположенный параллельно электрическим силовым линиям. Связь между штырями 1 и 3 может быть емкостной (рис. 1.88, *a*) или индуктивной (рис. 1.88, *б*). В первом случае величина связи зависит от диаметра штыря и глубины его погружения, во втором – от диаметра штыря и места его расположения относительно узкой стенки волновода.

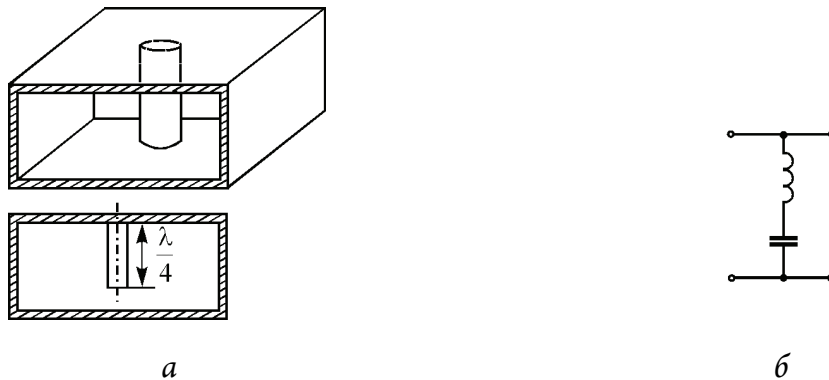


Рис. 1.87. Простейшая сосредоточенная неоднородность (*a*), эквивалентная последовательному контуру с емкостным штырем длиной  $\lambda/4$  (*б*)

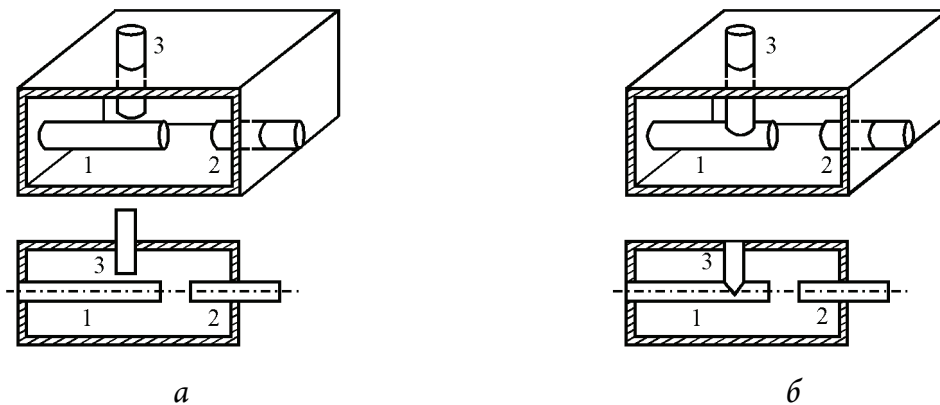


Рис. 1.88. Волноводный резонатор, состоящий из емкостного штыря и штыря связи: *a* – индуктивного; *б* – емкостного

Наибольшую добротность (меньшие потери) имеют резонансные элементы с распределенными неоднородностями (рис. 1.89) в виде закороченных  $E$  или  $H$ -шлейфов. Шлейф связан с волноводом через щель, прорезанную в стенке, поэтому он представляет собой резонансную камеру.

Ранее было показано, что четвертьволновый отрезок линии трансформирует параллельный контур в последовательный. Очевидно, что четвертьволновый отрезок линии, нагруженный на последовательный контур,

эквивалентен параллельному контуру, включенному в линию последовательно (рис. 1.90).

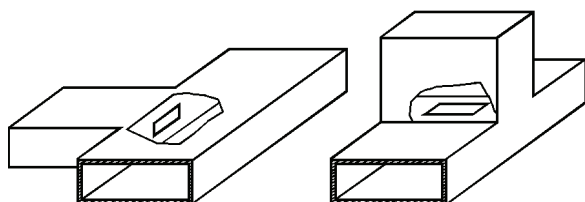


Рис. 1.89. резонансные элементы с распределенными неоднородностями в виде закороченных  $E$ - или  $H$ -шлейфов

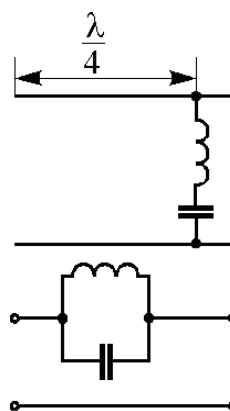


Рис. 1.90. Эквивалентная схема четверть-волнового отрезка линии, нагруженного на последовательный контур

Таким образом, для реализации заграждающего фильтра (рис. 1.86) нужно несколько резонансных элементов, эквивалентных последовательному колебательному контуру, включить в линию на расстоянии  $0,5(2m + 1)\lambda_v$  друг от друга. Число элементов и их параметры выбирают в зависимости от требований, предъявляемых к фильтру. Заграждающие фильтры, как и полосовые, могут иметь Чебышевскую или максимально плоскую частотную характеристику. Применяются заграждающие фильтры для подавления сигналов в некоторой узкой полосе частот, а также для разделения сигналов по частоте в многоканальных системах.

● ● ● Глава 2

## НЕВЗАИМНЫЕ И УПРАВЛЯЮЩИЕ УСТРОЙСТВА СВЧ

### 2.1. ЭЛЕМЕНТЫ ТЕХНИКИ СВЧ НА ФЕРРИТАХ

**Невзаимные явления в волноводах с намагниченным ферритом.** Важнейшие свойства ферритов, позволяющие использовать их в диапазоне СВЧ для создания различных устройств, обусловлены гироскопическими свойствами магнитных моментов электронов.

Поместим электрон в постоянное магнитное поле напряженностью  $H_0$ . Поскольку электрон обладает свойствами элементарного магнита, то в магнитном поле на него действует механический вращающий момент  $M_B$  (на рис. 2.1 механический вращающий момент направлен к читателю), равный

$$M_B = [M, B],$$

где  $M$  – спиновый магнитный момент, обусловленный вращением электрона (электрически заряженной частицы) вокруг своей оси;  $B$  – магнитная индукция внешнего подмагничивающего поля.

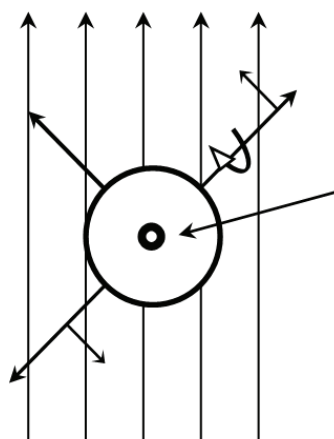


Рис. 2.1. Направление механического вращающего момента  $M_B$ , действующего на электрон в постоянном магнитном поле

Если бы электрон не обладал собственным механическим моментом  $M_M$ , то под воздействием  $M_B$  вектор  $M$  спинового магнитного момента стремился бы установиться (на рис. 2.1 направление движения вектор  $M$

обозначено стрелкой) вдоль силовых линий постоянного магнитного поля  $H_0$ . Однако наличие спинового магнитного момента  $M_M$  делает электрон подобным вращающемуся гироскопу, что объясняется наличием гироскопического  $M_G$  момента, обусловленного взаимодействием механического и вращающего моментов электрона:  $M_G = [M_M, M_B]$ .

Ось электрона под воздействием гироскопического  $M_G$  момента поворачивается в плоскости, перпендикулярной направлению этого момента. Всякое изменение положения оси вращения приводит к изменению направления вектора  $M_B$ , что, в свою очередь, приводит к изменению направления вектора  $M_G$ . В результате этого ось электрона вращается (прецессирует) относительно направления внешнего подмагничивающего поля (рис. 2.2) с круговой частотой  $\omega_0$ , называемой частотой прецессии, или частотой ферромагнитного резонанса:

$$\omega_0 = \gamma H_0,$$

где  $\gamma$  – гиромагнитное отношение.

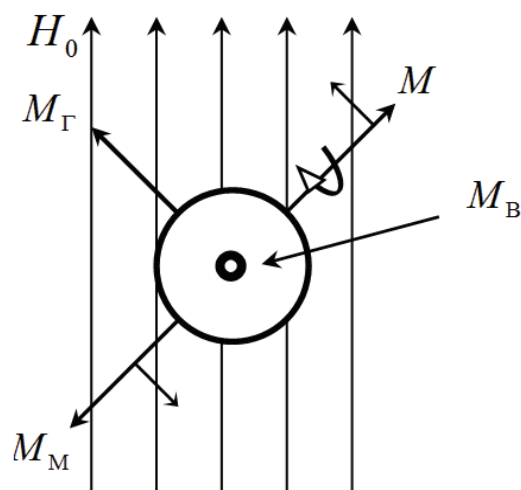


Рис. 2.2. Вращение оси электрона относительно направления внешнего подмагничивающего поля с круговой частотой  $\omega_0$

Ось электрона прецессирует всегда по часовой стрелке относительно направления  $H_0$ , если смотреть вдоль него. Из анализа приведенного выражения видим, что, изменяя величину  $H_0$ , можно менять частоту ферромагнитного резонанса, приближая ее к частоте ЭМВ.

Вследствие потерь энергии в веществе прецессия быстро затухает (движение оси электрона происходит по свертывающейся спирали). Время затухания прецессии (время намагничивания феррита) составляет примерно  $10^{-7} \dots 10^{-8}$  с. Если на электрон, кроме постоянного магнитного поля  $H_0$ , воздействует переменное магнитное поле с круговой поляризацией  $H(\omega)$ , причем  $H_0 \perp H(\omega)$ , то снова возникает прецессия оси электрона, но уже не-



затухающая. Частота этой прецессии равна частоте ЭМВ, а конец вектора  $M$  описывает в плоскости, перпендикулярной  $H_0$ , эллипс.

Переменное магнитное поле с круговой поляризацией  $H(\omega)$ , в зависимости от направления вращения, по-разному взаимодействует с намагниченным ферритом, т. е. по-разному влияет на прецессию электрона: если вдоль волны  $H_0$  распространяется правополяризованная волна с частотой  $\omega = \omega_0$  (правовращающейся (правополяризованной) волной называют ту волну, у которой вектор магнитного поля  $H$  вращается по часовой стрелке, если смотреть по направлению силовых линий вектора  $H_0$  подмагничивающего феррит поля), то почти вся ее энергия идет на поддержание прецессии (увеличение угла отклонения вектора  $M$  от волны  $H_0$ ) и она поглощается.

Явление, при котором наблюдается поглощение волны с правой круговой поляризацией, если ее частота ( $\omega$ ) близка к частоте ферромагнитного резонанса ( $\omega_0$ ), называется **ферромагнитным резонансом**.

Волна с левой поляризацией проходит через намагниченный феррит почти без ослабления.

Таким образом, намагниченный постоянным магнитным полем  $H_0$  феррит обладает различной магнитной проницаемостью для переменного магнитного поля с круговой поляризацией и зависит от направления вращения. Уравнение среды в этом случае приобретает вид

$$B = \mu_0 \tilde{\mu} H, \quad (2.1)$$

где  $\tilde{\mu}$  – тензор магнитной проницаемости.

Тензор магнитной проницаемости феррита можно представить в следующей форме:

$$\tilde{\mu} = \begin{pmatrix} \mu_m & -j\alpha & 0 \\ j\alpha & \mu_m & 0 \\ 0 & 0 & 1 \end{pmatrix}, \quad (2.2)$$

где  $\mu_m$ ,  $\alpha$  – комплексные величины, мнимые части которых характеризуют различные виды магнитных потерь.

Из анализа выражения (2.2) следует, что ферриты в постоянном магнитном поле под воздействием электромагнитного поля (ЭМП) СВЧ изменяют свои параметры при изменении направления вращения волн круговой поляризации, т. е. они не подчиняются принципу взаимности. Так, для волны, распространяющейся вдоль положительного направления оси  $Z$  на-

магнитного феррита, существуют два значения постоянной распространения  $\beta^-$  и  $\beta^+$ :

$$\beta^- = \omega \sqrt{\varepsilon_a \mu_a^-} > \beta^+ = \omega \sqrt{\varepsilon_a \mu_a^+}, \quad (2.3)$$

где  $\mu_a^- = \mu_0(\mu_m + \alpha) = \mu_0 \mu^-$  – абсолютная магнитная проницаемость для левополяризованной волны;  $\mu_a^+ = \mu_0(\mu_m - \alpha) = \mu_0 \mu^+$  – абсолютная магнитная проницаемость для правополяризованной волны.

Следовательно, существуют два рода волн с различными фазовыми скоростями:

$$v_{\phi}^- = \frac{\omega}{\beta^-} = \frac{1}{\sqrt{\varepsilon_a \mu_0 (\mu_m + \alpha)}} < v_{\phi}^+ = \frac{\omega}{\beta^+} = \frac{1}{\sqrt{\varepsilon_a \mu_0 (\mu_m - \alpha)}}.$$

Невзаимные явления наблюдаются как в продольно, так и поперечно намагниченном феррите.

В **продольно-намагниченном** феррите (феррит называется продольно намагниченным, если вектор  $H_0$  внешнего подмагничивающего поля коллинеарен вектору Пойнтинга  $\Pi$  распространяющейся в феррите ЭМВ) наблюдаются два основных *необратимых* явления:

1. *Эффект Фарадея*, т. е. поворот плоскости поляризации распространяющейся волны: если в продольно-намагниченном феррите распространяется линейно поляризованная волна, то она может быть представлена в виде суммы двух волн круговой поляризации правого и левого направления вращения. Так как их фазовые скорости при прохождении через феррит окажутся разными, то плоскость поляризации результирующей волны поворачивается на угол

$$\Theta = 0,5(\beta^- - \beta^+)l. \quad (2.4)$$

2. *Направление поворота плоскости поляризации не зависит от направления распространения ЭМВ*. При любом направлении распространения волны (прямом или обратном) на участке длиной  $l$  поворот плоскости поляризации происходит в одну и ту же сторону и на один и тот же угол, причем направление поворота всегда совпадает с направлением прецессии вектора намагниченности феррита (правило правого винта). Это свойство широко используется при конструировании устройств СВЧ на ферритах.

*Явление ферромагнитного резонанса – резонансное поглощение волны с правой круговой поляризацией, если ее частота  $\omega$  близка к частоте ферромагнитного резонанса  $\omega_0$ .*

В волноводе с **поперечно-намагниченным** ферритом наблюдаются независимые (необратимые) явления: фазовый сдвиг, смещение электромагнитного поля, ферромагнитный резонанс.

## 2.2. ВОЛНОВОДНЫЕ УСТРОЙСТВА С ПРОДОЛЬНО-НАМАГНИЧЕННЫМ ФЕРРИТОМ. КОНСТРУКЦИИ, ПРИНЦИПЫ ФУНКЦИОНИРОВАНИЯ

### 2.2.1. Вращатель плоскости поляризации

*Отрезок волновода с намагниченным ферритом, в котором происходит поворот плоскости поляризации волны, называют вращателем плоскости поляризации.*

Поворот плоскости поляризации на любой наперед заданный угол можно осуществлять только в отрезке круглого волновода или на дискретные углы (кратные  $90^\circ$ ) в отрезке квадратного волновода. В основе работы вращателя плоскости поляризации лежит эффект Фарадея ( $v_\phi^+ > v_\phi^-$ ) (рис. 2.3).

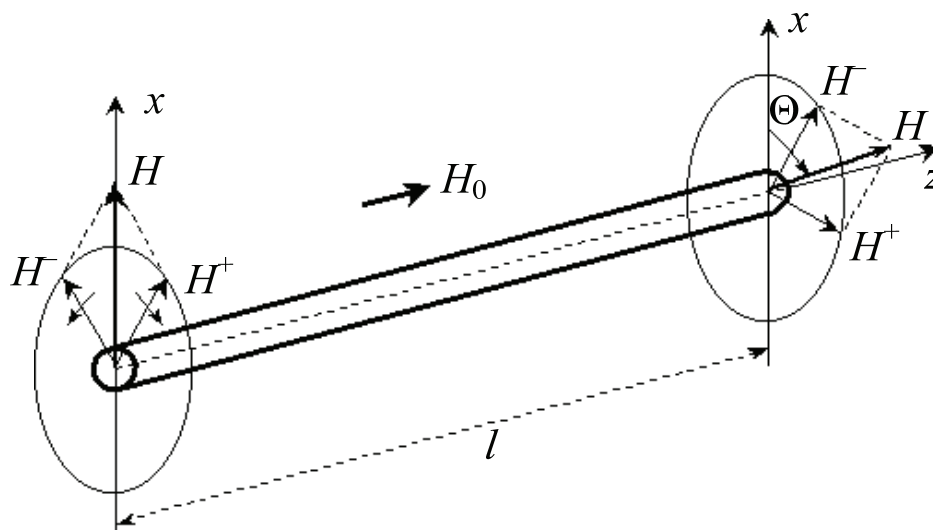


Рис. 2.3. Поворот плоскости поляризации волны на любой наперед заданный угол в отрезке круглого волновода

В конструкции вращателя, выполненного на отрезке круглого волновода, для целей согласования концы феррита сточены на конус (рис. 2.4).

Внешнее подмагничивающее поле создается либо постоянным, либо электромагнитом (соленоидом), надетым сверху на волновод.

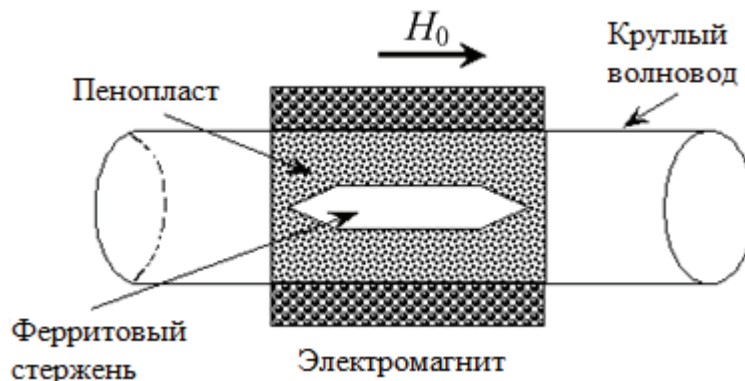


Рис. 2.4. Конструкция вращателя, выполненного на отрезке круглого волновода

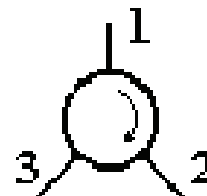
Угол поворота плоскости поляризации распространяющейся волны  $\Theta$  зависит от параметров и длины феррита и величины подмагничивающего поля ( $H_0$ ). Его величина  $\Theta$  регулируется изменением величины подмагничивающего поля, а направление изменением направления  $H_0$ , т. е. изменением амплитуды и направления тока электромагнита.

Эффект Фарадея также находит применение в миллиметровом ( $\lambda = 4$  мм и  $\lambda = 8$  мм) диапазоне волн в вентилях, в сантиметровом – в переключателях и модуляторах.

### 2.2.2. Циркулятор поляризационного типа

Циркулятор – невзаимный шести- или восьмиполюсник СВЧ, пропускающий волны между своими плечами в определенном порядке (рис. 2.5).

Рис. 2.5. Изображение циркулятора на принципиальных схемах



Внешние свойства идеального (не имеющего потерь) циркулятора – шестиполюсника (трехплечевого циркулятора) – определяются матрицей рассеяния:

$$S = \begin{pmatrix} S_{11} & S_{12} & S_{13} \\ S_{21} & S_{22} & S_{23} \\ S_{31} & S_{32} & S_{33} \end{pmatrix} = \begin{pmatrix} 0 & 0 & e^{j\varphi_{13}} \\ e^{j\varphi_{21}} & 0 & 0 \\ 0 & e^{j\varphi_{32}} & 0 \end{pmatrix}, \quad (2.5)$$

## Раздел 1. Устройства сверхвысоких частот

где  $\varphi_{21}$  – величина, показывающая изменение фазы сигнала при его прохождении из плеча 1 в плечо 2;  $\varphi_{13}$  – величина, показывающая изменение фазы сигнала при его прохождении из плеча 3 в плечо 1;  $\varphi_{32}$  – величина, показывающая изменение фазы сигнала при его прохождении из плеча 2 в плечо 3.

К основным параметрам реального циркулятора относятся:

- вносимое затухание (потери падающей волны)

$$10 \lg \frac{P_{\text{вх}}}{P_{\text{вых}}} = -20 \lg S_{21};$$

- развязка между каналами (плечами)

$$10 \lg \frac{P_{\text{вых}2}}{P_{\text{вых}3}} = -20 \lg S_{12};$$

- рабочая полоса частот –  $\frac{\Delta f}{f_0}$ ;
- согласование с волноводным трактом –  $K_c$ .

Циркулятор поляризационного типа (рис. 2.6) представляет собой волноводный восьмиполуэксик, состоящий:

- из вращателя плоскости поляризации;
- двух плавных переходов от круглого волновода к прямоугольным 1 и 2;
- двух тройниковых переходов от круглого волновода к прямоугольным 3 и 4 (трансформаторы типов волн  $H_{11\leftarrow} \rightarrow H_{10}$ ).

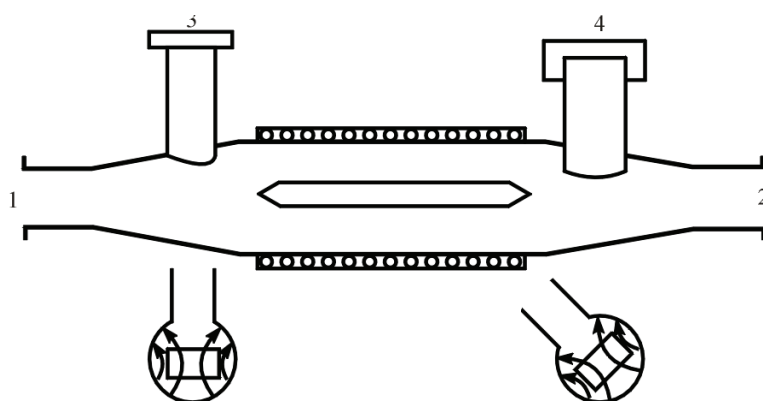


Рис. 2.6. Конструкция циркулятора поляризационного типа

Трансформаторы 2 и 4 повернуты относительно трансформаторов 1 и 3 на  $45^\circ$  вокруг оси круглого волновода. Размеры поперечных сечений волноводов допускают распространение на рабочей частоте только основных типов волн.

**При возбуждении плеча 1** левый трансформатор  $H_{10} \leftarrow H_{11}$  преобразует волну  $H_{10}$  в волну  $H_{11}$ , причем ее поляризация такова, что волновод 3 не возбуждается (для волн типа  $E$  он является предельным) и энергия в него не ответвляется. Вращатель плоскости поляризации поворачивает плоскость поляризации волны  $H_{11}$  на  $45^\circ$  (если смотреть по направлению распространения ЭМВ, то поворот происходит против часовой стрелки), при этом волновод 4 не возбуждается (запредельный для волн  $E$ ). Правый трансформатор преобразует волну  $H_{11}$  в волну  $H_{10}$  и она поступает в плечо 2.

**При питании со стороны плеча 2** вращатель плоскости поляризации поворачивает плоскость поляризации волны  $H_{11}$  еще на  $45^\circ$  в ту же сторону, что и при питании со стороны плеча 1. При этом волновод 1 становится предельным для волны  $H_{01}$  и вся энергия поступает в плечо 3.

При возбуждении из плеча 3 выходом станет плечо 4, а из плеча 4 – плечо 1. Таким образом, энергия передается по схеме

$$1 \rightarrow 2 \rightarrow 3 \rightarrow 4 \rightarrow 1.$$

Матрица рассеяния четырехплечевого циркулятора (рис. 2.7) имеет следующий вид:

$$S = \begin{pmatrix} 0 & 0 & 0 & 1 \\ 1 & 0 & 0 & 0 \\ 0 & 1 & 0 & 0 \\ 0 & 0 & 1 & 0 \end{pmatrix}. \quad (2.6)$$

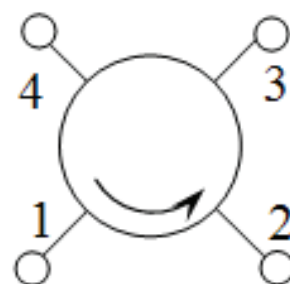


Рис. 2.7. Схематическое изображение четырехплечевого циркулятора

Для согласования и лучшей развязки плеч 1 и 3, 2 и 4 между ними устанавливают тонкие металлические пластины (рис. 2.8) фильтров типа волн параллельно широким стенкам волноводов 1 и 2 соответственно.

Рассмотренный циркулятор может работать в качестве:

- антенного переключателя (рис. 2.9), если к плечу 1 подключить передатчик, а к плечу 2 – антенну, к плечу 3 – приемник, в плечо 4 поставить поглощающую нагрузку;

Раздел 1. Устройства сверхвысоких частот

- вентиля, не пропускающего отраженную волну в передатчик, если в плечо 3 поставить поглощающую нагрузку;
- модулятора (переключателя). Циркулятор, подсоединенный, как указано на рис. 2.10, используется в качестве быстродействующего бесконтактного переключателя.

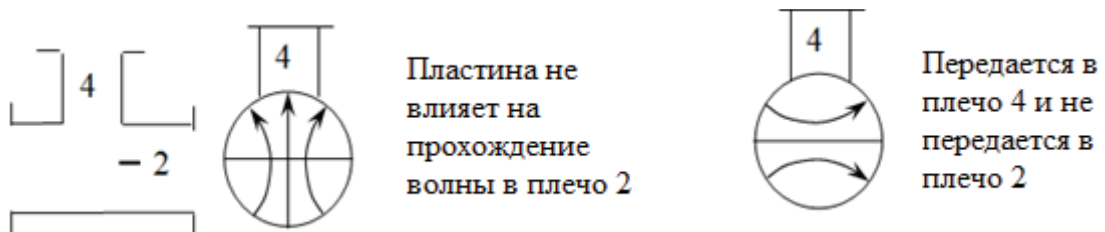


Рис. 2.8. Согласование и развязка плеч 1 и 3, 2 и 4 циркулятора посредством установки между ними тонких металлических пластин

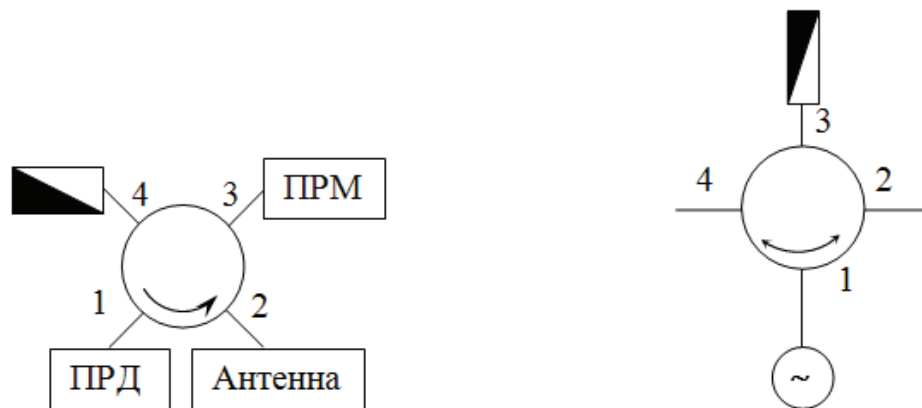


Рис. 2.9. Работа циркулятора в качестве антенного переключателя: ПРМ – приемник; ПРД – передатчик

Рис. 2.10. Циркулятор, используемый в качестве быстродействующего бесконтактного переключателя

Изменяя направление  $H_0$  внешнего подмагничивающего поля, можно с большой скоростью (с частотой более 10 МГц) осуществлять переключение каналов.

Изменяя не только направление поля, но и величину тока в катушке электромагнита, можно регулировать долю энергии волны, передаваемой из канала 1 в канал 2, и тем самым реализовать режим модуляции мощности.

Обычно достигаемая развязка в ферритовых переключателях составляет порядка 35...40 дБ. Время переключения определяется постоянной времени катушки электромагнита и инерционностью феррита, для перемагничивания которого требуется определенное время. Время переключения современных быстродействующих переключателей составляет около 0,1 мкс.

**Д о с т о и н с т в а:** работают при сравнительно слабых намагничивающих полях, что позволяет применять электромагниты с малым числом витков, т. е. с малой постоянной времени, и в результате производить быстрые переключения.

**Н е д о с т а т к и:** нестабильность величины  $\Delta\Theta$ , так как параметры феррита зависят от частоты и температуры.

Схема работы циркулятора, приведенная на рис. 2.7 справедлива, если все плечи согласованы. Иначе, при запитке с плеча 2, бóльшая часть энергии поступает в плечо 3, а отраженная от него энергия – в плечо 4, часть отраженной от 4 плеча энергии – в плечо 1.

В настоящее время подобные циркуляторы потеряли свое значение для техники СВЧ и почти полностью вытеснены другими типами ферритовых циркуляторов.

## 2.3. ВОЛНОВОДНЫЕ УСТРОЙСТВА С ПОПЕРЕЧНО-НАМАГНИЧЕННЫМ ФЕРРИТОМ. КОНСТРУКЦИИ, ПРИНЦИПЫ ФУНКЦИОНИРОВАНИЯ

### 2.3.1. Невзаимный фазовращатель

**Идеальный невзаимный фазовращатель** представляет собой четырехполюсник, пропускающий энергию в обоих направлениях без затухания, но с разным фазовым сдвигом. Его матрица рассеяния имеет вид

$$S = \begin{pmatrix} 0 & e^{j\varphi_{12}} \\ e^{j\varphi_{21}} & 0 \end{pmatrix}. \quad (2.7)$$

**Реальный невзаимный фазовращатель** характеризуется следующими основными параметрами:

- невзаимный фазовый сдвиг  $\Delta\varphi$ ;
- вносимое затухание (потери падающей волны)

$$10\lg \frac{P_{\text{вх}}}{P_{\text{вых}}} = -20\lg S_{21}, \quad (2.8)$$

- рабочая полоса частот  $\Delta f$ , в пределах которой значение  $\Delta\varphi$  задано, а значения остальных параметров не хуже заданных;



- согласование с волноводным трактом  $K_c$ .

Рассмотрим прямоугольный волновод, по которому распространяется ЭМВ основного типа (рис. 2.11). Известно, что в данном случае, если смотреть на волновод сверху вниз (в сторону отрицательных значений  $y$ ) при распространении ЭМВ в сторону положительных значений  $z$ , то справа от середины волновода вектор  $H$  переменного магнитного поля будет иметь *правую вращающуюся поляризацию*, а слева – *левую вращающуюся поляризацию*. При этом на расстоянии  $d \approx 0,25a$  от узкой стенки волновода имеет место чисто круговая поляризация вектора  $H$  переменного магнитного поля.

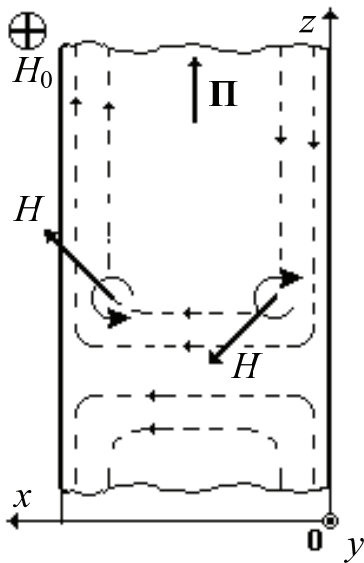


Рис. 2.11. Прямоугольный волновод, по которому распространяется ЭМВ основного типа

Рассмотрим одну из конструкций невзаимного фазовращателя. Поперечно-намагниченная ферритовая пластина длиной  $l$  помещена в той области поперечного сечения прямоугольного волновода (ПВВ), где поляризация магнитного поля волны  $H_{10}$  близка к круговой (рис. 2.12, а). Концы пластины заострены для уменьшения величины  $K_c$ . Напряженность  $H_0$  подмагничивающего тока выбирается меньше резонансной, что обеспечивает малые потери ЭМВ в ферритовой пластине.

На основании изложенного выше для волн круговой поляризации различного направления вращения величины  $\mu$ ,  $\beta$  и  $v_\phi$  будут иметь различные значения, а именно:

$$\mu^+ < \mu^- \Rightarrow \beta^+ < \beta^- \Rightarrow v_\phi^+ > v_\phi^-.$$

Следовательно, фазовый сдвиг на единицу длины ферритовой пластинки при прямом и обратном направлениях распространения ЭМВ будет неодинаковым, т. е.

$$\varphi^+ = \beta^+ l < \varphi^- = \beta^- l.$$

Разность

$$\Delta\varphi = \varphi^- - \varphi^+ = (\beta^- - \beta^+)l$$

есть невзаимный фазовый сдвиг.

Невзаимные фазовращатели, как правило, обеспечивают невзаимный фазовый сдвиг:

$$\Delta\varphi = 90^\circ \text{ или } \Delta\varphi = 180^\circ.$$

Причем невзаимный фазовращатель, обеспечивающий  $\Delta\varphi = 180^\circ$ , получил название «гиратор».

А. Л. Микаэлян показал, что для очень тонких ферритовых пластинок максимальное значение  $\Delta\varphi$  достигается при  $d \approx 0,25a$ . При увеличении толщины пластинки для увеличения значения  $\Delta\varphi$  необходимо ее сдвигать ближе к узкой стенке ПВВ. При заданных величинах  $H_0$  и характеристиках самого феррита можно найти такую толщину пластинки, которая обеспечивает максимум  $\Delta\varphi$  при расположении ее у самой стенки. Это широко используется для упрощения конструкции и улучшения теплоотвода от пластинки.

К недостаткам такого фазовращателя относится трудность его согласования в широкой полосе частот вследствие отличия структур поля в волноводе с ферритом и без него.

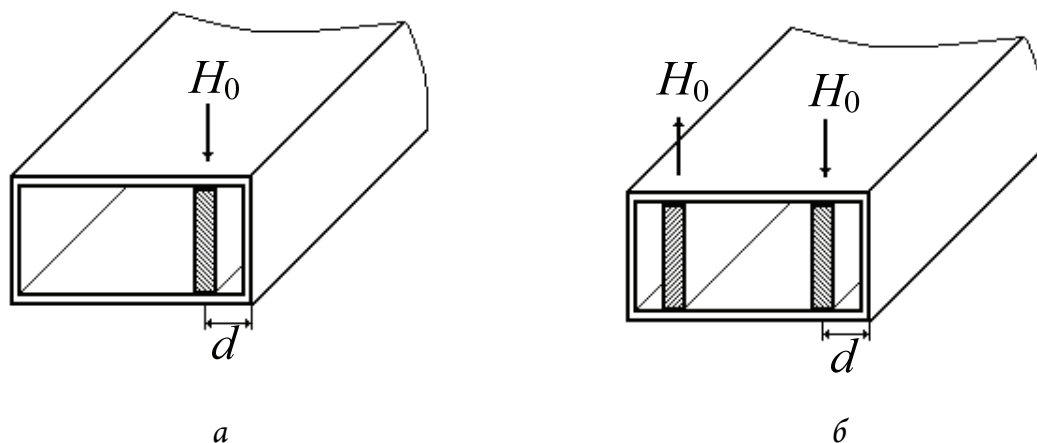


Рис. 2.12. Конструкция невзаимного фазовращателя

Лучшие параметры имеют фазовращатели с двумя ферритовыми пластинами, намагниченными в противоположных направлениях (рис. 2.12, б). Такая структура обеспечивает вдвое больший невзаимный фазовый сдвиг на единицу длины и сохраняет симметрию поля волновода относительно его продольной оси, что облегчает согласование фазовращателя.

### 2.3.2. Фазовый циркулятор

На основе невзаимных фазовращателей реализованы фазовые циркуляторы. Существует несколько вариантов схем фазовых циркуляторов. Первая из возможных схем фазового циркулятора изображена на рис. 2.13. Этот циркулятор представляет собой восьмиполосник и состоит из следующих элементов:

- двух ВЦМ (I и II);
- невзаимного фазовращателя, представляющего собой две одинаковые ферритовые пластины, намагниченные в одном и том же направлении и расположенные симметрично относительно общей узкой стенки ПВВ, обеспечивающего невзаимный фазовый сдвиг  $90^\circ$ ;
- взаимного фазовращателя, представляющего собой диэлектрическую пластину или ненамагниченный феррит, обеспечивающего взаимный фазовый сдвиг  $90^\circ$ .

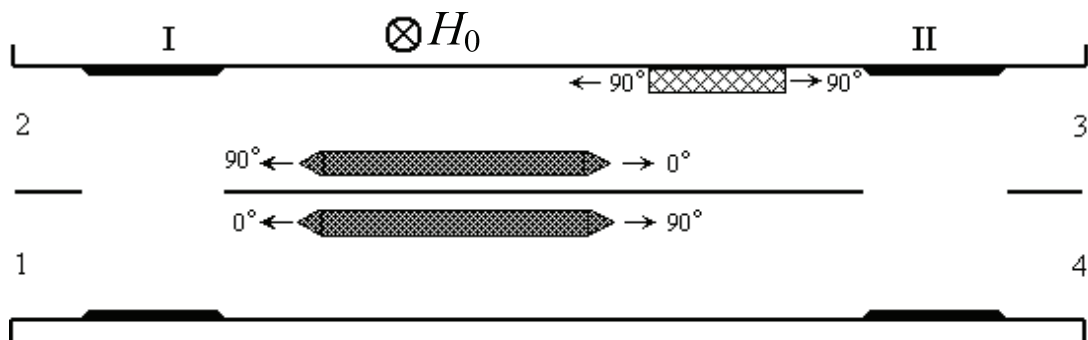


Рис. 2.13. Фазовый циркулятор на основе двух ВЦМ и невзаимного фазовращателя

Принцип работы можно изобразить с помощью векторной диаграммы (рис. 2.14). Пусть энергия, переносимая волной  $H_{10}$ , поступает в плечо 1. Проходя щелевой мост I, она делится поровну между плечами 1 и 2, причем фаза колебаний в плече 2 отстает на  $90^\circ$  от фазы в плече 1.

Для ЭМВ, распространяющейся вниз, намагниченный феррит будет находиться в области левой круговой поляризации вектора  $H$  переменного магнитного поля, а для волны, распространяющейся вверх, – правой круговой поляризации. Известно, что невзаимный фазовращатель обеспечивает невзаимный фазовый сдвиг

$$\Delta\varphi = \varphi^- - \varphi^+ = 90^\circ.$$

Обычно при анализе одному направлению распространения приписывается фазовый сдвиг, равный  $0^\circ$ , а другому – получающийся диффе-

рещиальный фазовый сдвиг. Пусть  $\varphi^+ = 0$ , тогда  $\varphi^- = 90^\circ$ , что соответствует повороту вектора против часовой стрелки на угол  $90^\circ$ .

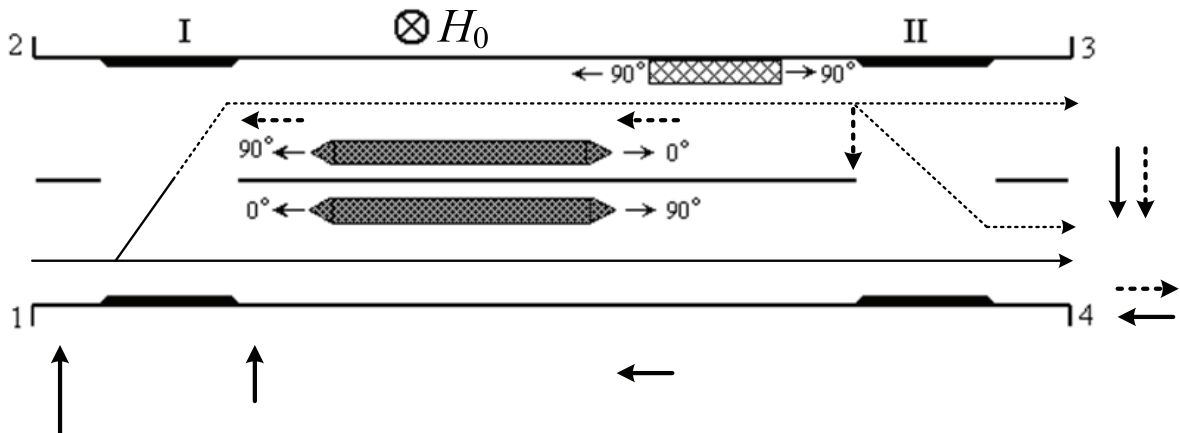


Рис. 2.14. К пояснению принципа работы фазового циркулятора

Взаимный фазовращатель обеспечивает взаимный фазовый сдвиг  $\varphi = 90^\circ$ , что соответствует повороту вектора против часовой стрелки на угол  $90^\circ$ .

Щелевой мост II делит мощности поровну между плечами 3 и 4 и вносит дополнительный сдвиг фаз  $90^\circ$ .

В результате поля в плече 3 синфазны и складываются, а в плече 4 – противофазны и энергия туда не поступает.

Принцип работы фазового циркулятора при запитке его из плеч 3, 2 и 4 показан векторными диаграммами на рис. 2.15. Таким образом, при питании из плеча 1 энергия поступает в плечо 3, при питании из плеча 3 – в плечо 2, из плеча 2 – в плечо 4, из плеча 4 – в плечо 1 (рис. 2.16).

Другой возможный тип фазового циркулятора изображен на рис. 2.17. Он отличается от вышеописанного циркулятора (см. рис. 2.13) тем, что в нем вместо ВЦМ II и взаимного фазовращателя используется модифицированный (свернутый) ДВТ. Схема работы циркулятора с использованием обозначений, приведенных на рис. 2.17, представлена в следующем виде:

$$1 \rightarrow 4 \rightarrow 2 \rightarrow 3 \rightarrow 1.$$

В третьем типе фазового циркулятора (рис. 2.18) также используется только один ВЦМ. Вместо другого применен переход со сдвоенного волновода на обычный, в результате чего циркулятор становится трехплечим. Повторяя рассуждения, приведенные выше, легко показать, что в этом циркуляторе энергия распространяется в следующем направлении:

$$1 \rightarrow 3 \rightarrow 2 \rightarrow 1.$$

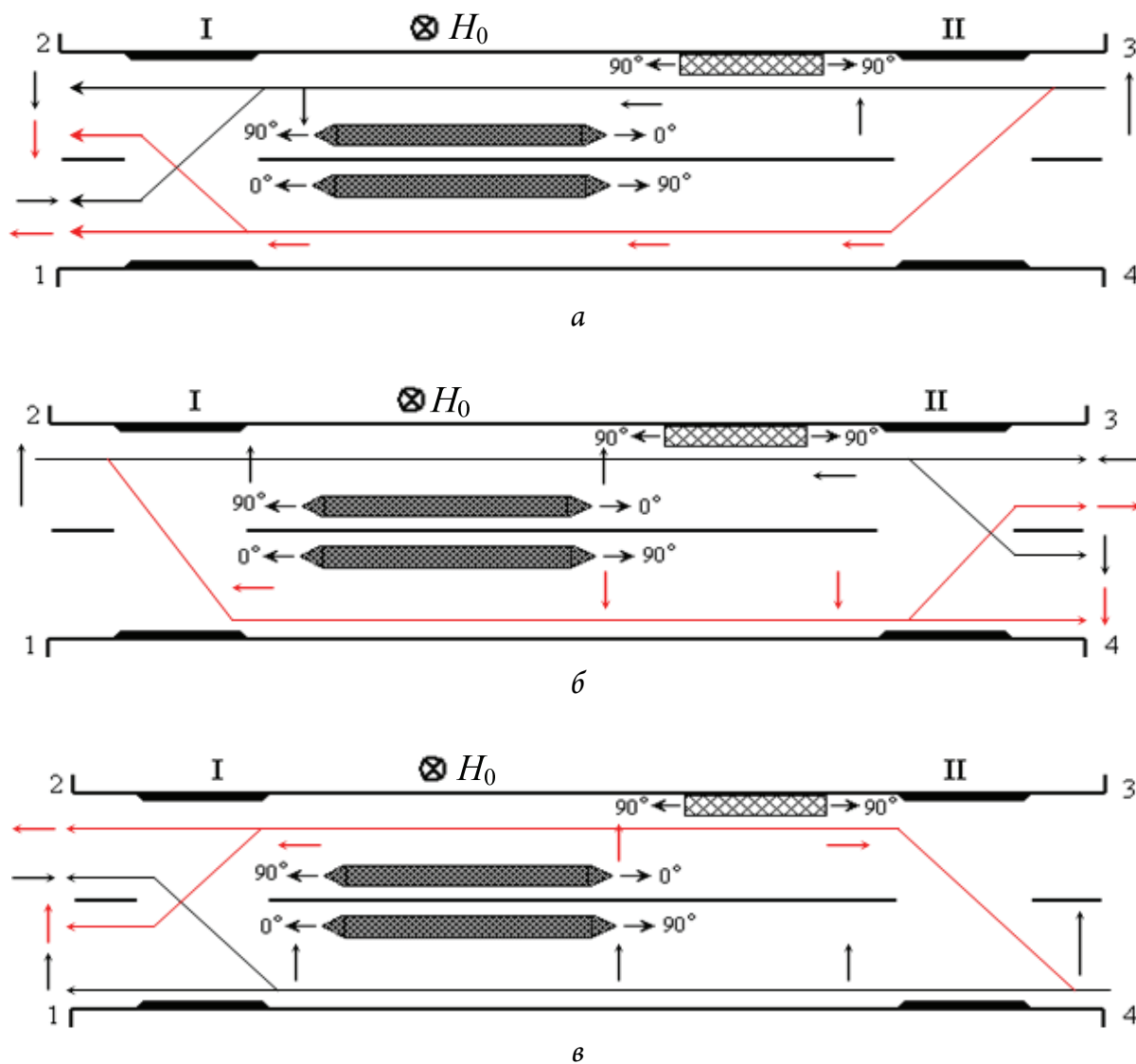


Рис. 2.15. Векторные диаграммы, иллюстрирующие работу фазового циркулятора при запитке его: *а* – из плеча 3; *б* – из плеча 2; *в* – из плеча 4

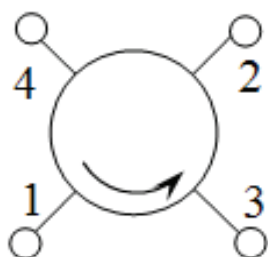


Рис. 2.16. Схема работы циркулятора с учетом обозначений, приведенных на рис. 2.13

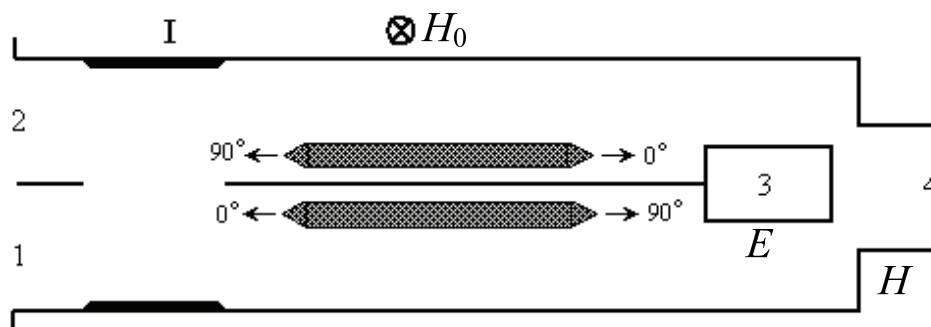


Рис. 2.17. Фазовый циркулятор на основе модифицированного (свернутого) ДВТ

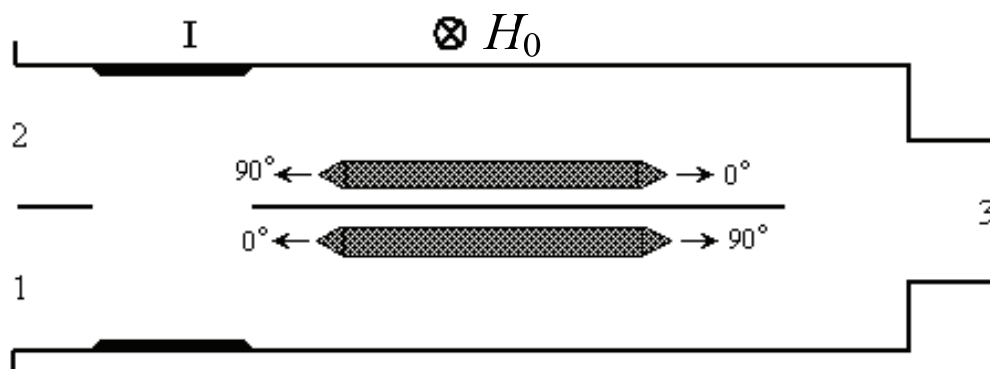


Рис. 2.18. Трехплечий фазовый циркулятор для перехода со двоянного волновода на обычный

Д о с т о и н с т в а описанных выше циркуляторов:

- работают при сравнительно малых величинах напряженности внешнего подмагничивающего поля;
- работают при больших уровнях сигнала СВЧ (до 150 кВт средней и 30 МВт импульсной мощности в 10-см диапазоне);
- поскольку имеет место деление мощности между каналами, ферритовые пластины находятся не в максимуме электрического поля (приклеены к стенкам ПВВ);
- обеспечивают высокую (порядка 30 дБ и более) развязку между плечами;
- малое вносимое затухание – 0,2...0,5 дБ;
- рабочая полоса частот – 15...20 %;
- коэффициент стоячей волны не превышает 1,2.

Н е д о с т а т к и фазовых циркуляторов:

- большие габариты и вес, что приводит к нецелесообразности разработки таких устройств для значений длин волн  $\lambda > 30...35$  см;
- сильно возрастают трудности изготовления как волноводных, так и ферритовых элементов для значений длин волн  $\lambda < 1$  см.

Фазовые циркуляторы применяются в основном как антенные переключатели и вентили для защиты передатчика. Основным преимуществом циркулятора при этом является то, что мощность отраженной волны рассеивается в поглощающей нагрузке, а не в феррите.

Выбор схемы циркулятора определяется предъявляемыми к нему требованиями. Например, в качестве вентиля наиболее удобно использовать трехплечий циркулятор (рис. 2.18). Там, где габаритные размеры циркулятора необходимо уменьшить, целесообразно применять конструкцию с одним ДВТ. Если необходима широкая полоса частот, то предпочтение отдается циркулятору с двумя ВЦМ, поскольку его волноводные элементы имеют лучшие электрические характеристики.

### 2.3.3. Вентили

Вентилем в технике СВЧ называют невзаимный четырехполюсник, величина вносимого затухания которого зависит от направления движения волны (рис. 2.19).

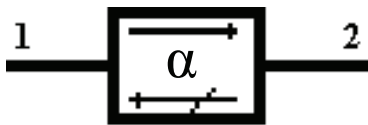


Рис. 2.19. Изображение вентиля на принципиальных схемах

Внешние свойства идеального вентиля, не имеющего потерь, при передаче в направлении  $1 \rightarrow 2$  определяются матрицей рассеяния

$$S = \begin{pmatrix} \dot{S}_{11} & \dot{S}_{12} \\ \dot{S}_{21} & \dot{S}_{22} \end{pmatrix} = \begin{pmatrix} 0 & 0 \\ 1 & 0 \end{pmatrix}, \quad (2.9)$$

где  $\dot{S}_{ii}$  – комплексный коэффициент отражения от  $i$ -го плеча;  $\dot{S}_{ij}$  – коэффициент передачи по напряжению.

Реальный вентиль характеризуется:

- вносимыми (прямыми) потерями:  $\alpha_{\text{п}} = -20 \lg s_{21}$ ;
- обратными потерями (затуханием):  $\alpha_0 = -20 \lg s_{12}$ ;
- коэффициентом стоячей волны  $K_{\text{с}}$ ;
- рабочей полосой  $\frac{\Delta f}{f_0}$  частот, в пределах которой значения указанных параметров не хуже заданных;

вентильным отношением  $B$ , представляющим собой отношение затухания  $\alpha_0$  обратной волны к затуханию  $\alpha_{\text{п}}$  прямой волны, выраженное

в децибелах:  $B = \frac{\alpha_0}{\alpha_{\text{п}}}$ .

Этот параметр желательно иметь возможно бóльшим в определенной полосе частот и определенном диапазоне температур.

В соответствии с рассмотренными физическими принципами могут быть реализованы ферритовые вентили следующих типов: резонансные; построенные на смещении поля.

### 2.3.3.1. Резонансные вентили

Принцип работы таких вентилях состоит в поглощении намагниченным ферритом ЭМВ с правой круговой поляризацией, если ее частота совпадает с частотой ферромагнитного резонанса. Явление ферромагнитного резонанса наблюдается как в продольно, так и в поперечно-намагниченных ферритах. Однако резонансные вентили с *продольно-намагниченным* ферритом не получили широкого распространения по следующим причинам:

- для достижения эффекта ферромагнитного резонанса требуется значительно бóльшая напряженность внешнего подмагничивающего поля  $H_0$ , а следовательно, магнитная система получается тяжелее и сложнее;
- необходимы дополнительные устройства по преобразованию вида поляризации ЭМВ на входе и выходе вентиля.

Волноводные резонансные вентили представляют собой (рис. 2.20) участок прямоугольного волновода с поперечно-намагниченной ферритовой пластиной. В качестве источника внешнего магнитного поля используется постоянный магнит. Ферритовая пластина расположена в плоскости, где переменное магнитное поле в волноводе поляризовано по кругу.

Ферритовые пластины в волноводных резонансных вентилях могут располагаться двумя способами: в плоскости  $E$  (рис. 2.20, *а*); в плоскости  $H$  (рис. 2.20, *б*).

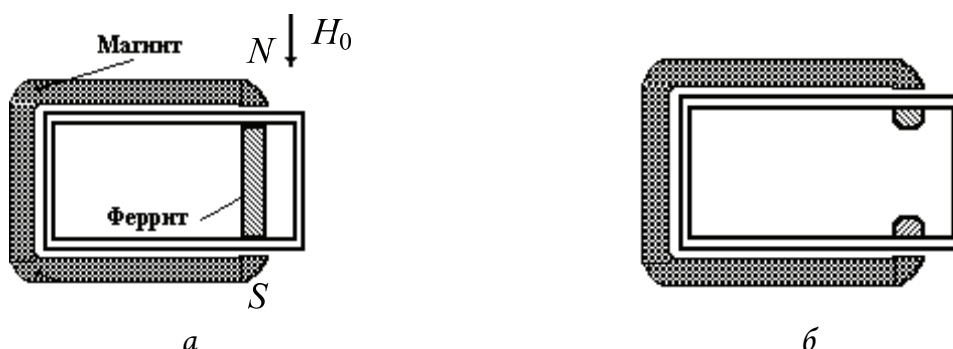


Рис. 2.20. Волноводный резонансный вентиль в виде участка прямоугольного волновода с поперечно намагниченной ферритовой пластиной: *а* – с расположением пластины в плоскости  $E$ ; *б* – с расположением пластины в плоскости  $H$

**Д о с т о и н с т в а** волноводных резонансных вентилях с ферритовой пластиной, **расположенной в плоскости  $E$** :



## Раздел 1. Устройства сверхвысоких частот

- необходимо минимальное внешнее магнитное поле, а значит, меньшие размеры и вес магнитной системы;
- имеют возможность обеспечить хороший тепловой контакт с ПВВ (например, приклеив пластину к узкой стенке).
- обеспечивают лучшие частотные характеристики устройств;
- обеспечивают чрезвычайно малый  $K_c = 1,03 \dots 1,05$  за счет длинных скосов на концах ферритовых пластин.

Основной недостаток подобных вентилях – работа при небольших уровнях мощности.

Достоинства волноводных резонансных вентилях с ферритовой пластиной, расположенной в плоскости  $H$ :

- ферритовые пластины припаиваются специальным припоем к широким стенкам прямоугольного волновода, обеспечивая хороший теплоотвод;
- между пластинами получается большой воздушный зазор (рис. 2.20, б), что препятствует электрическому пробоем вентиля.

Основной недостаток подобных вентилях – необходимо существенно большее внешнее магнитное поле и, как следствие, большие и тяжелые магнитные системы.

Несмотря на недостатки в волноводных трактах с высоким уровнем мощности сигнала СВЧ применяются волноводные резонансные вентилях с ферритовой пластиной, расположенной в плоскости  $H$ .

В резонансных вентилях ферритовая пластина, поглощая практически всю мощность отраженной волны, сильно нагревается. Нагреву феррита способствует также поглощение части энергии падающей волны за счет прямых потерь в феррите ( $\text{tg} \delta = 10^{-2} \dots 10^{-4}$ ). Повышение температуры пластины вызывает изменение намагниченности феррита, что приводит к изменению его рабочих параметров.

При чрезмерном нагреве ферритовой пластины может произойти ее разрушение или отпаивание, поэтому резонансные вентилях, работающие на высоком уровне мощности, снабжаются системой жидкостного или воздушного охлаждения.

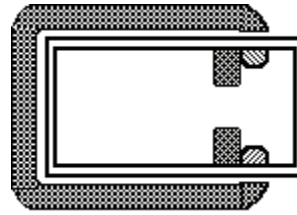
При изменении рабочей частоты в резонансных вентилях наблюдаются следующие явления, приводящие к существенному ухудшению параметров:

- при изменении частоты постоянное магнитное поле не соответствует частоте ферромагнитного резонанса;
- вследствие дисперсионных свойств волновода при изменении частоты переменное магнитное поле внутри феррита уже не имеет чисто круговой поляризации.

Для создания внутри феррита круговой поляризации переменного магнитного поля в возможно более широкой полосе частот применяются специальные диэлектрические пластины, расположенные рядом с ферри-

том (рис. 2.21). Размер и диэлектрическая проницаемость пластины зависят от частоты ЭМВ, размеров волновода и параметров феррита.

Рис. 2.21. Широкополосный волноводный резонансный вентиль со специальной диэлектрической пластиной, расположенной рядом с ферритом



Резонансные вентили имеют: сравнительно узкую  $\left(\frac{\Delta f}{f_0} = 5 \dots 15 \%\right)$  рабочую полосу частот; затухание – 20...30 дБ; вносимые потери – 0,5...1,0 дБ;  $K_c = 1,1 \dots 1,3$ .

### 2.3.3.2. Вентили, построенные на смещении поля

Эффект смещения поля в феррите конечных поперечных размеров состоит в том, что при некоторой напряженности  $H_0$  внешнего подмагничивающего поля из феррита вытесняется волна, у которой высокочастотное ЭМП правополяризовано, и концентрируется волна, у которой ЭМП левополяризовано.

Вентили на смещении поля представляют собой (рис. 2.22) отрезок прямоугольного волновода, в котором на расстоянии  $d \approx 0,25a$  от узкой стенки расположена довольно толстая ферритовая пластина ( $t \approx 0,15a$ ), покрытая с одной стороны поглощающим слоем (поглощающей пластиной). Ферритовая пластина помещена в поперечное ЭМП, создаваемое постоянным магнитом.

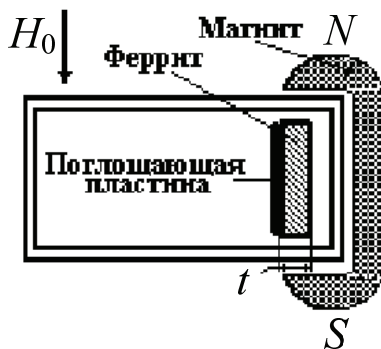


Рис. 2.22. Конструкция вентиля со смещением поля

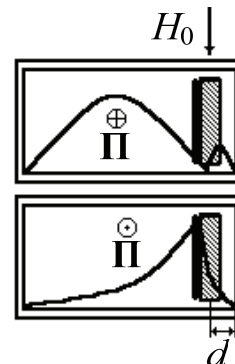


Рис. 2.23. Структура электрического поля прямой и обратной волны

Величину напряженности  $H_0$  постоянного ЭМП подбирают таким образом, чтобы получить структуру электрического поля прямой и обратной волны типа  $H_{10}$  (рис. 2.23).

Поскольку ферритовая пластина расположена справа и при этом  $\mu_a^+ < \mu_a^-$ , то феррит мало влияет на структуру электромагнитного поля прямой (падающей) волны  $\Pi^{\oplus}$ .

Для обратной (отраженной) волны  $\Pi^{\ominus}$  ферритовая пластина расположена слева, а так как  $\mu_a^+ < \mu_a^-$ , то ЭМП смещается в сторону феррита и энергия ЭМП рассеивается в поглощающем слое. Таким образом, вентиль пропускает ЭМВ только в одном направлении.

Как было отмечено выше (см. подпараграф 2.3.1) для очень тонких ферритовых пластинок максимальное значение дифференциального фазового сдвига получается при расположении пластинки на расстоянии  $d \approx 0,25a$  от узкой стенки.

При увеличении толщины пластинки для получения такого же максимального дифференциального сдвига необходимо сдвигать пластинку ближе к узкой стенке. При заданных подмагничивающем поле и характеристиках феррита можно найти такую толщину пластины, которая обеспечит максимум сдвига при расположении возле узкой стенки.

Д о с т о и н с т в а вентилья, реализованного на смещении поля:

- прост в изготовлении и настройке;
- магнитная система проще и легче, чем у резонансного вентилья, поскольку для возникновения эффекта смещения поля требуется меньшая напряженность внешнего подмагничивающего поля  $H_0$ ;

- рабочая полоса частот –  $\frac{\Delta f}{f_0} = 20 \dots 30 \%$ ;

- затухание –  $\alpha_0 = 18 \dots 20$  дБ;

- вносимые потери –  $\alpha_n = 0,5 \dots 1$  дБ;

- хорошее согласование с волноводным трактом –  $K_c = 1,1 \dots 1,3$ ;

- вентильное соотношение  $B \approx 100$ ;

Н е д о с т а т о к – мощность рассеяния в тонкой поглощающей пластине невелика и составляет 10...15 Вт.

#### 2.3.4. Y-циркулятор

Y-циркулятор (название Y-циркулятор происходит из-за внешнего сходства разветвления волноводов с буквой Y) благодаря своим исключительно малым габаритам и хорошим электрическим параметрам нашел в технике СВЧ широчайшее применение. В настоящее время Y-циркуляторы разработаны для очень широкого диапазона волн: известны устройства для диапазона волн  $\lambda = 2$  мм и  $\lambda = 15$  м.

Рассмотрим волноводный Y-циркулятор, конструктивно представляющий собой (рис. 2.24) сочленение трех волноводов, соединенных между собой в плоскости  $H$  под углом  $120^\circ$ .

В центре Y-циркулятора помещают поперечно-намагниченный ферритовый цилиндр радиусом  $r$ , окруженный диэлектрической втулкой. Поле подмагничивания  $H_0$  создается внешними дисковыми магнитами.

Принцип действия Y-циркулятора состоит в следующем. Основная волна  $H_{10}$  прямоугольного волновода

$$E_1 = E_m \cos(\omega t + \varphi_0),$$

поступающая на вход 1 Y-циркулятора, разветвляется на две волны, огибающие феррит с двух сторон: в направлении точки  $B$ ; в направлении точки  $C$ .

При этом справа (в направлении точки  $C$ ) от середины волновода (рис. 2.24) магнитное поле будет иметь правую, а слева (в направлении точки  $B$ ) – левую круговую поляризацию. Намагниченный феррит для волн с правой и левой круговой поляризацией обладает различной магнитной проницаемостью, а значит, и различными коэффициентами фазы:

$$\beta^+ = \omega \sqrt{\varepsilon_a \mu_a^+} < \beta^- = \omega \sqrt{\varepsilon_a \mu_a^-}.$$

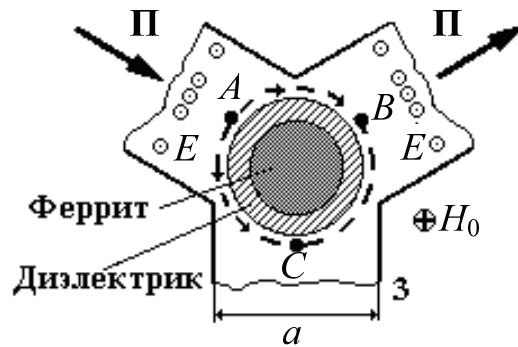


Рис. 2.24. Конструкция волноводного Y-циркулятора

В точке  $B$  результирующее ЭМП  $E_2$  будет определяться суперпозицией двух электромагнитных волн:

$$E_{AB} = \frac{E_m}{2} \cos(\omega t + \varphi_0 - \beta^- l_{AB}); \tag{2.10}$$

$$E_{ACB} = \frac{E_m}{2} \cos(\omega t + \varphi_0 - \beta^+ l_{ACB}),$$

где  $l_{AB} = \frac{2}{3} \pi r$  – расстояние, проходимое ЭМВ, огибающей феррит слева;

$l_{ACB} = \frac{4}{3} \pi r$  – расстояние, проходимое ЭМВ, огибающей феррит справа.

Раздел 1. Устройства сверхвысоких частот

При этом разность  $\Delta\varphi$  фаз ЭМВ определяется по следующему выражению:

$$\Delta\varphi = \left| \varphi_0 - \beta^- l_{AB} - \varphi_0 + \beta^+ l_{ACB} \right| = \frac{2}{3} \pi r \left| 2\beta^+ - \beta^- \right| = \frac{2}{3} \pi r \omega \sqrt{\varepsilon_a} \left| 2\sqrt{\mu_a^+} - \sqrt{\mu_a^-} \right|. \quad (2.11)$$

Из анализа полученного выражения следует, что разность  $\Delta\varphi$  фаз в точке  $B$  зависит от следующих величин: частоты  $\omega$  электромагнитной волны; радиуса  $r$  ферритового цилиндра; абсолютной диэлектрической проницаемости среды  $\varepsilon_a$ , в которой распространяется ЭМВ; напряженности подмагничивающего поля  $H_0$  (значения  $\mu^+$  и  $\mu^-$ ).

Изменяя напряженность подмагничивающего поля  $H_0$ , добиваются (для каждого значения частоты  $\omega$ ), чтобы волны  $E_{AB}$  и  $E_{ACB}$  в точке  $B$  приходили в фазе, т. е.

$$\Delta\varphi = \frac{2}{3} \pi r \omega \sqrt{\varepsilon_a} \left| 2\sqrt{\mu_a^+} - \sqrt{\mu_a^-} \right| = 2\pi n \Leftrightarrow \Delta\varphi = \frac{r\omega\sqrt{\varepsilon_a}}{3} \left| 2\sqrt{\mu_a^+} - \sqrt{\mu_a^-} \right| = n,$$

где  $n = 0, 1, \dots$

При этом в точке  $B$ , а значит, и в плече 2 будет результирующее ЭМП

$$E_2 = E_m \cos(\omega t + \varphi_0 + \varphi_{21}).$$

Аналогично в точке  $C$  результирующее ЭМП  $E_3$  будет определяться суперпозицией двух электромагнитных волн:

$$E_{ABC} = \frac{E_m}{2} \cos(\omega t + \varphi_0 - \beta^- l_{ABC}), \quad (2.12)$$

$$E_{AC} = \frac{E_m}{2} \cos(\omega t + \varphi_0 - \beta^+ l_{AC}). \quad (2.13)$$

где  $l_{AC} = \frac{2}{3} \pi r$  – расстояние, проходимое ЭМВ, огибающей феррит справа;

$l_{ABC} = \frac{4}{3} \pi r$  – расстояние, проходимое ЭМВ, огибающей феррит слева.

Разность фаз ЭМВ

$$\Delta\varphi = \frac{2}{3} \pi r \left| 2\beta^- - \beta^+ \right| = \frac{2}{3} \pi r \omega \sqrt{\varepsilon_a} \left| 2\sqrt{\mu_a^-} - \sqrt{\mu_a^+} \right|. \quad (2.14)$$

Подставляя в полученное выражение условие, при котором волны в точке  $B$  складываются в фазе, получаем, что разность фаз волн  $E_{ABC}$  и  $E_{AC}$

в точке  $C \Delta\varphi = \pi n$ , т. е. волны приходят в противофазе. При этом в точке  $C$ , а значит, и в плече 3 будет результирующее ЭМП  $E_3 = 0$ .

Таким образом, ЭМВ из плеча 1 поступает в плечо 2 и не поступает в плечо 3.

Используя аналогичные рассуждения, можно утверждать следующее:

- из плеча 2 ЭМВ будет поступать в плечо 3 и не будет поступать в плечо 1;
- из плеча 3 ЭМВ будет поступать в плечо 1 и не будет поступать в плечо 2.

При изменении направления вектора  $H_0$  напряженности магнитного поля, создаваемого постоянным магнитом, свойства  $Y$ -циркулятора изменяются на противоположные.

Диэлектрическая втулка, окружающая ферритовый цилиндр, способствует повышению температурной стабильности и устойчивости характеристик  $Y$ -циркулятора к изменению величины подмагничивающего поля.

Для обеспечения широкополосного согласования входов в  $Y$ -циркулятор вставляют диэлектрические стержни (рис. 2.25), расположенные симметрично относительно оси плеч.



Рис. 2.25. Волноводный  $Y$ -циркулятор с диэлектрическими стержнями

Д о с т о и н с т в а  $Y$ -циркулятора:

- простота и малая масса магнитной системы;
- рабочая полоса частот волноводных  $Y$ -циркуляторов –  $\frac{\Delta f}{f_0} = 5 \dots 10 \%$

в интервале температур от  $-60$  до  $+60$  °С;

- малые потери падающей волны  $\left( 10 \lg \frac{P_{\text{вх}}}{P_{\text{вых}}} \leq 0,5 \text{ дБ} \right)$ ;
- развязка между плечами –  $10 \lg \frac{P_{\text{вых}2}}{P_{\text{вых}3}} \geq 20 \text{ дБ}$ ;
- хорошее согласование с волноводным трактом ( $K_c \leq 1,2$ ).

Н е д о с т а т о к  $Y$ -циркулятора – поворот выходного волновода относительно входного  $120^\circ$ . Из-за этого обычно оказывается трудно вписать циркулятор в волноводный тракт без использования специальных уголков.

Подобного недостатка лишены Т-циркуляторы (рис. 2.26).

Для обеспечения одинаковых коэффициентов отражения от всех плеч в такие циркуляторы вводят согласующий металлический клин, размеры которого обеспечивают  $K_c = 2$  в широкой полосе частот. Настройка Т-циркуляторов гораздо сложнее, а электрические параметры – несколько хуже, чем у Y-циркулятора.

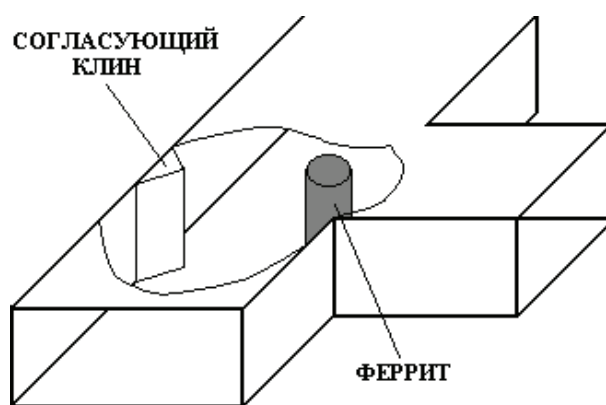


Рис. 2.26. Конструкция волноводного Т-циркулятора

Наряду с волноводными широко применяются также малогабаритные Y-циркуляторы на полосковых линиях передачи. Принципы действия полосковых и волноводных Y-циркуляторов аналогичны. Необходимо отметить, что полосковые циркуляторы обладают лучшими диапазонными свойствами. Это объясняется тем, что в полосковой линии основным типом является волна типа TEM, аналогичная плоской волне, у которой отсутствует дисперсия. Следовательно, диапазонные свойства будут определяться только частотными характеристиками феррито-диэлектрического вкладыша.

Изучив элементы техники СВЧ на ферритах, рассмотрим антенные переключатели.

## 2.4. АНТЕННЫЕ ПЕРЕКЛЮЧАТЕЛИ

Многие радиоэлектронные средства, в частности радиолокационные станции различного назначения, работают в режиме как передачи, так и приема ЭМЭ. Если РЛС работает в режиме непрерывного излучения и непрерывного приема ЭМЭ, то для излучения и приема обычно применяются разные антенны – передающая и приемная. Если РЛС работает в импульсном режиме, то

имеется возможность использовать одну и ту же антенну как для передачи, так и для приема ЭМЭ, что упрощает и удешевляет антенную систему РЛС.

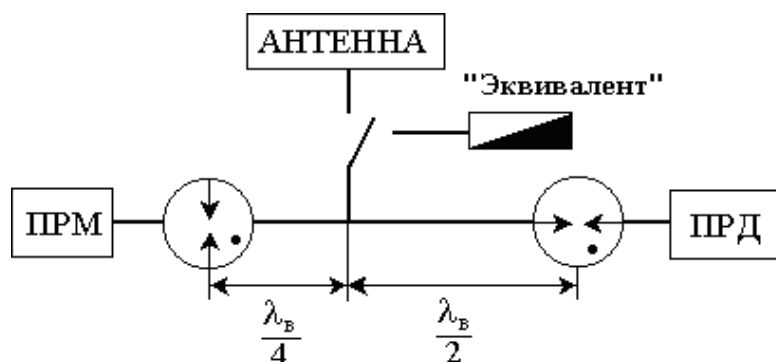


Рис. 2.27. Переключатель «прием – передача» (переключатель ПП или антенный переключатель АП) для импульсной РЛС

Такое совмещение функций достигается с помощью переключателей «прием – передача» (переключатель ПП или антенный переключатель АП) – рис. 2.27.

#### 2.4.1. Механические антенные переключатели

Механические переключатели нашли применение в трактах СВЧ РЛС для переключения высоких уровней мощности (рис. 2.28). Одно из возможных применений его состоит в переключении сигнала передатчика РЛС на антенну или на эквивалент (рис. 2.27) антенны. В первом случае сигнал передатчика излучается в пространство с помощью антенны. Во втором случае мощность сигнала рассеивается на поглощающей нагрузке, выполняющей роль имитатора антенны. Конструктивно переключатель состоит из цилиндрического корпуса 1 и ротора 2. Под углом  $120^\circ$  в корпус вмонтированы три отрезка прямоугольного волновода с дроссельными фланцами на входе и выходе. Входные дроссельные фланцы плоские, выходные – цилиндрические вогнутые.

Размещенные на роторе отрезки волновода изогнуты в  $E$ -плоскости. Эти отрезки волноводов заканчиваются гладкими фланцами с выпуклой цилиндрической поверхностью. Угол изгиба волноводов  $120^\circ$  обеспечивает соединение входного плеча 3 с плечами 4 или 5 при повороте ротора на  $60^\circ$ .

Контакт между волноводами корпусов и ротора обеспечивается дроссельными соединениями. В отличие от дроссельного это сочленение не является жестким, т. е. между его фланцами нет механических контактов. Это необходимо для того, чтобы исключить трение между ротором и корпусом при повороте ротора. Между ротором и корпусом существует зазор,рывающий соединение двух отрезков  $\frac{\lambda_{\text{В}}}{4}$  на отрезки  $\frac{\lambda_{\text{В}}}{2}$ . На-



помним, что в дроссельном сочленении закороченная на конце полуволновая линия имела входное сопротивление, равное нулю, и благодаря этому обеспечивала электрический контакт волноводов.

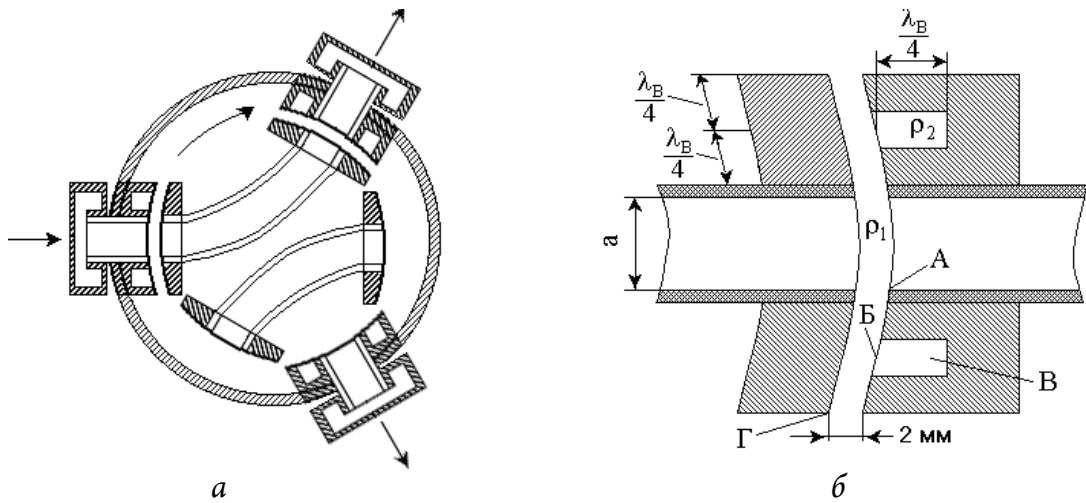


Рис. 2.28. Механический переключатель на два положения: *a* – конструктивное исполнение; *б* – дроссельное соединение в разрезе

Для того чтобы обеспечивать электрическое соединение отрезков линий АБ и БВ и исключить излучение мощности сигнала через зазор, между ними последовательно включен отрезок  $\frac{\lambda_B}{4}$  разомкнутой на конце линии БГ. Конструктивно этот отрезок выполнен в виде двух поверхностей, между которыми распространяется Т-волна. В такой линии существует режим стоячих волн, а  $Z_{вх} = 0$ . Значит, между волноводами корпуса и ротора возникает электрический контакт:  $K_c \leq 1,1$ , а потери на излучение в зазоре составляют менее 0,25 дБ.

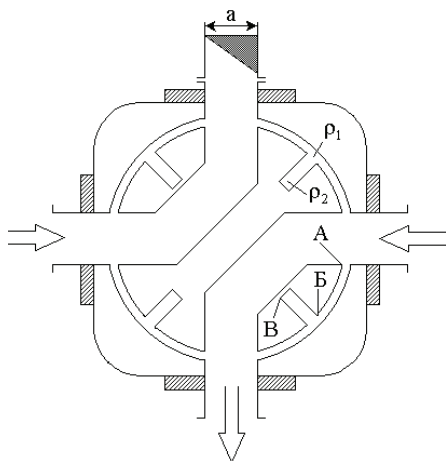


Рис. 2.29. Разновидность механического переключателя для работы в трактах РАС с высоким уровнем мощности

Другая разновидность механического переключателя изображена на рис. 2.29. В корпусе вмонтированы четыре отрезка волноводов, в роторе – два. Такой переключатель может использоваться в трактах с высоким

уровнем мощности для переключения режимов работы РЛС. При переключении ротор поворачивается на  $90^\circ$ , при этом каждое входное плечо подключается с помощью волноводов ротора к одному из соседних плеч.

Электрический контакт между волноводами корпуса и ротора образуется бесконтактными дроссельными сочленениями. Эти сочленения образованы полуволновыми линиями АБВ, образованными зазором между корпусом и ротором (АБ) и четвертьволновыми радиальными проточками в роторе (БВ). Широкополосность сочленения достигается подбором волновых сопротивлений четвертьволновых участков ( $\rho_2 > \rho_1$ ).

### 2.4.2. Газоразрядные антенные переключатели

В режиме передачи переключатель ПП обеспечивает:

- передачу ЭМЭ в антенну с минимальными потерями в заданном диапазоне частот;
- защиту приемника от части ЭМЭ передатчика, которая просачивается на вход приемника, и от части ЭМЭ передатчика, которая отражается от входа антенны, так как добиться идеального согласования антенны практически невозможно;
- в отдельных случаях защиту передатчика от части ЭМЭ, которая отражается от входа антенны.

В режиме приема, когда передатчик не работает, переключатель ПП обеспечивает передачу ЭМЭ из антенны в приемник с минимальными потерями в заданном диапазоне частот.

Газоразрядные переключатели применяются в трактах с высоким уровнем мощности. Они представляют собой одноплечие (двухполюсные) или двухплечие (четырёхполюсные) устройства, в которых переключение происходит под воздействием высокого уровня мощности проходящего через них сигнала. Помимо переключения они часто выполняют задачу обеспечения частотной избирательности и по этой причине называются резонансными.

Резонансный разрядник (рис. 2.30) представляет собой герметический отрезок прямоугольного волновода, в котором размещены несколько резонансных диафрагм.

Разрядник заполнен инертным газом (смесь паров воды и аргона). Во входную и выходную резонансные диафрагмы для герметичности впаиваются кварцевые стекла 1. Внутренние диафрагмы 2 образуют искровые промежутки для уменьшения пробивного напряжения. На один из электродов подается постоянное напряжение несколько сотен вольт. Поэтому

в зазоре А существует электрическое поле, а газ в области зазора А ионизирован.

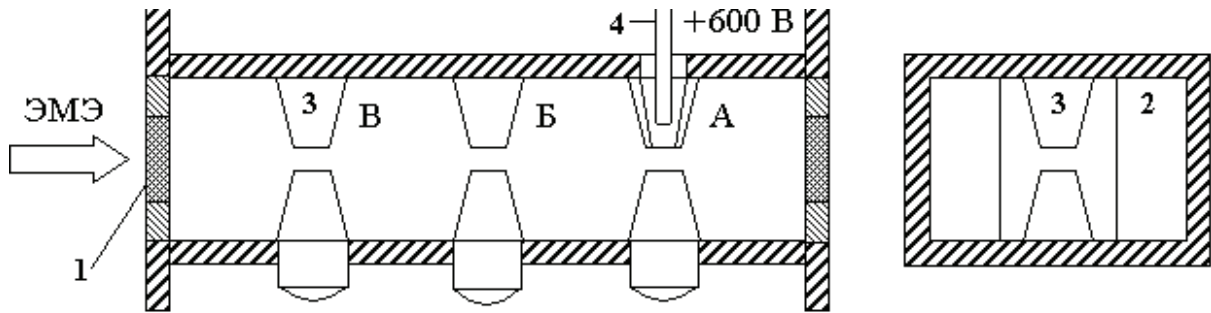


Рис. 2.30. Устройство резонансного разрядника

При появлении мощного СВЧ-сигнала первым пробивается разрядный промежуток А. Разрядник становится закороченным в сечении А и в нем возникает режим стоячих волн. На расстоянии  $\frac{\lambda_{\text{в}}}{4}$  от короткого замыкания, т. е. в сечении Б, возникает пучность электрического поля. Пробивается разрядный промежуток в сечении Б, а затем и в сечении В.

В закрытом состоянии, т. е. при срабатывании всех разрядных промежутков, разрядник обеспечивает ослабление мощности сигнала не менее 70 дБ, т. е.

$$10 \lg \frac{P_{\text{вх}}}{P_{\text{вых}}} = 70 \text{ дБ}.$$

Это означает, что при подаче на разрядник импульсной мощности  $P_{\text{вх}} = 1$  МВт на его выходе мощность сигнала  $P_{\text{вых}} = 100$  мВт. По окончании импульса разрядник гаснет и в нем происходит деионизация газа. Время восстановления разрядника составляет  $10^{-5} \dots 10^{-6}$  с.

Для сигналов малой мощности, не превышающей порога срабатывания, разрядник представляет собой волноводный полосовой фильтр. Параметры такого фильтра лежат в следующих пределах: относительная полоса пропускания  $\frac{\Delta f}{f_0} = 3 \dots 12 \%$ ; коэффициент затухания  $L \leq 0,2 \dots 2$  дБ;

$$K_c \leq 1,3 \dots 2,5.$$

В импульсной РЛС разрядник, схема которого приведена на рис. 2.30, входит в состав антенного переключателя и обеспечивает защиту приемника от мощного зондирующего сигнала. Такой разрядник включается параллельно в волновод (рис. 2.31).

Рабочая поверхность разрядника представляет собой продолжение широкой стенки волновода. В ней прорезаны две резонансные диафрагмы,

ориентированные наибольшим размером поперек волновода. Такое включение прерывает путь прохождения силовых линий поверхностного тока при отсутствии мощного сигнала. Это означает, что для сигналов низкого уровня мощности разрядник разрывает путь прохождения сигнала.

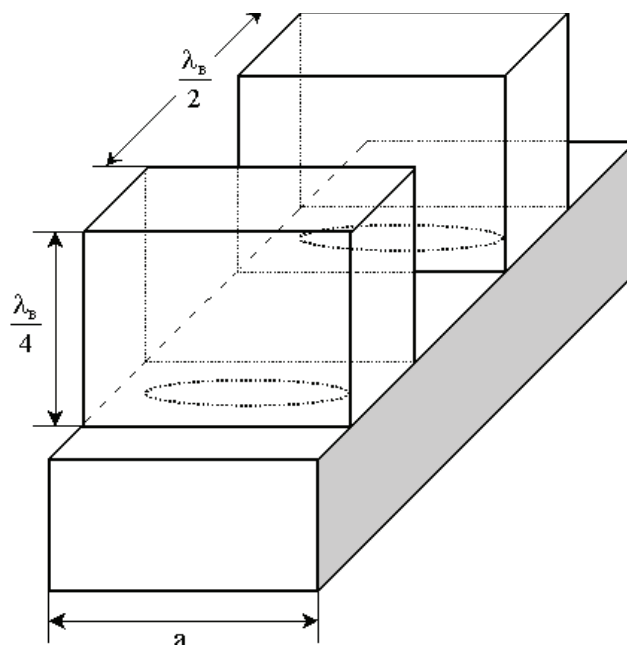


Рис. 2.31. Конструкция последовательно включаемого в волновод разрядника

Резонансные диафрагмы связывают рабочую поверхность с отрезками четвертьволновых линий, закороченных на конце. Эти короткозамкнутые отрезки исключают излучение энергии через диафрагмы. Кроме того, при поступлении мощного сигнала в этих отрезках линий образуется режим стоячих волн. На расстоянии  $\frac{\lambda_B}{4}$  от короткого замыкания, т. е. в плоскости диафрагмы, образуется пучность электрического поля. Амплитуда поля удваивается по сравнению с амплитудой поля проходящей волны. Это приводит к возникновению дугового разряда в стекле диафрагмы. Разрядник закорачивается, силовые линии поверхностного тока замыкаются через диафрагму и волна проходит участок волновода с разрядником.

Последовательное включение двух и более разрядников необходимо для снижения потерь сигналов низкого уровня. При последовательном включении четырех диафрагм потери сигнала составляют десятые доли дБ. Расстояние между диафрагмами выбирается равным  $\frac{\lambda_B}{2}$ .

В трактах СВЧ РЛС последовательно включаемые разрядники обеспечивают блокировку тракта передатчика во время приема слабых сигналов, отраженных от цели. Это необходимо для исключения потери слабых сигналов в тракте передатчика.

Недостатки газоразрядных антенных переключателей:

- для защиты ПРМ и ПРД используются разнотипные разрядники;
- наблюдается заметное ослабление мощности при передаче;
- развязка ПРМ от ПРД недостаточно высокая;
- широкополосность ограничена.

Подобные недостатки устранены в балансных антенных переключателях. Рассмотрим их работу на примере антенных переключателей (АП) на двух ВЦМ (рис. 2.32). Мощность импульса передатчика делится ВЦМ 1 пополам и поджигает разрядники.

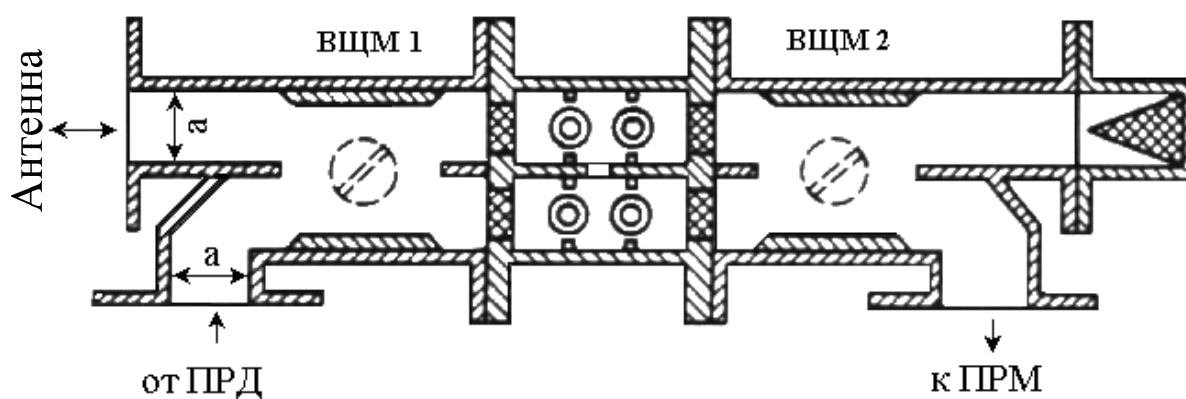


Рис. 2.32. Балансный антенный переключатель на основе двух ВЦМ

Отраженные от разрядников импульсы вновь проходят через первый ответвитель и суммируются в антенне. Ко входу первого ответвителя, соединенному с ПРД, отраженные импульсы поступают в противофазе и компенсируются; таким образом, в канал передатчика отраженная волна не поступает.

Колебания, просочившиеся через резонансные разрядники в режиме передачи, суммируются вторым ВЦМ на выходе с согласованной нагрузкой и взаимно компенсируются на выходе, соединенным с приемником. При неработающем передатчике сигналы, принятые антенной, свободно проходят через разрядники и суммируются в приемнике. В балластную нагрузку сигналы приходят в противофазе и компенсируются, так что потерь при приеме сигнала нет.

Канал передатчика при работе на прием изолирован от приемного тракта согласно свойству ВЦМ. Вследствие направленности ВЦМ балансные переключатели увеличивают развязку входа приемника от выхода передатчика на 7...10 дБ.

Газовое наполнение в каналах сдвоенного разрядника одинаковое вследствие отверстия в общей стенке. Рабочие характеристики каналов сдвоенного разрядника практически идентичны, что повышает качество работы антенного переключателя как при передаче, так и при приеме.

Известны также антенные переключатели (рис. 2.33), построенные на базе кольцевых мостов. Зная принцип работы кольцевого моста и газового разрядника, можно без труда объяснить работу подобного переключателя.

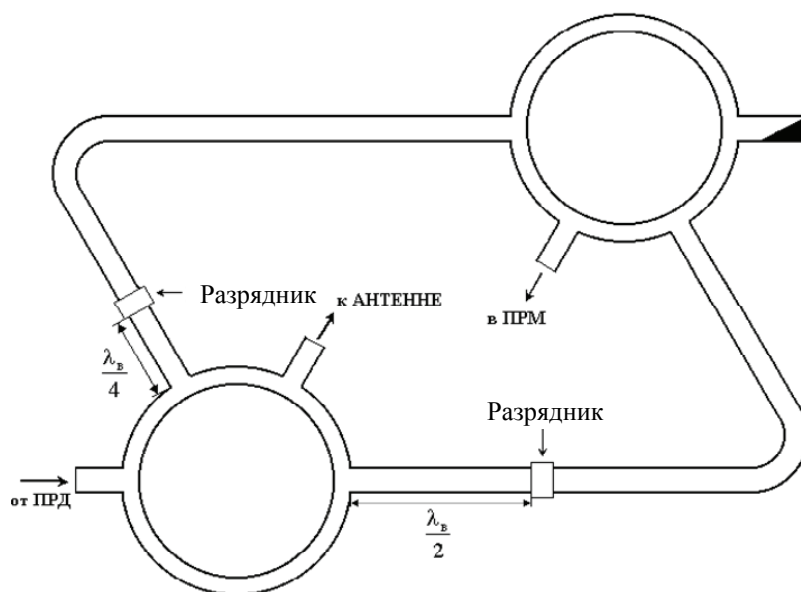


Рис. 2.33. Антенный переключатель, построенный на базе кольцевого моста

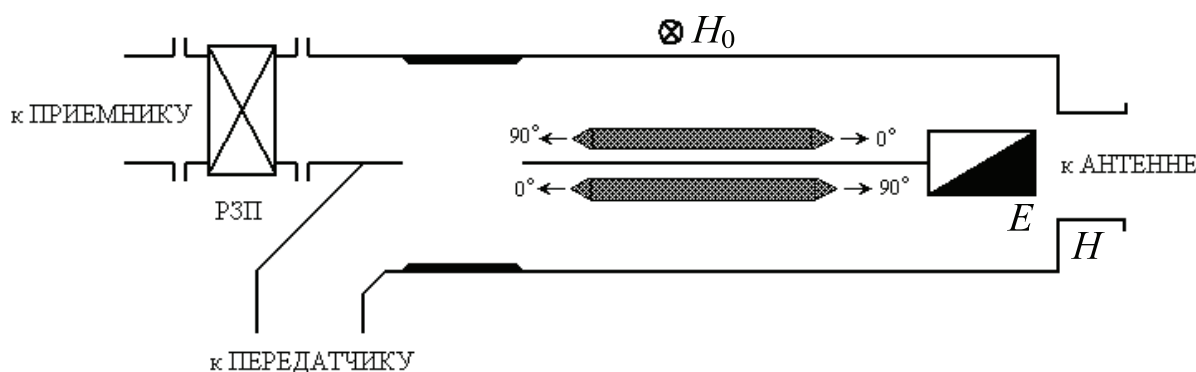


Рис. 2.34. Антенный переключатель, реализованный на четырехплечем фазовом циркуляторе

Кроме АП, созданных на основе двух ВЦМ и на базе кольцевого моста, на практике широко применяются ферритовые АП.

Рассмотрим (рис. 2.34) АП, реализованный на четырехплечем фазовом циркуляторе. Так, АП, построенный на основе циркулятора, может применяться в РЛС, работающей как в импульсном, так и непрерывном режиме.

В режиме передачи сигнал проходит через циркулятор от передатчика к антенне. Волны, отраженные от антенны и от неоднородностей ВВТ, не возвращаются к генератору, а проходят к приемному каналу, на входе которого установлен газовый разрядник защиты приемника, аналогичный разряднику, изображенному на рис. 2.30. Поскольку в режиме передачи разрядник зажжен, он накоротко замыкает вход приемника и тем самым отражает падающие на него волны, которые приходят в плечо  $E$  циркулятора, где они полностью поглощаются.

Когда передатчик не работает, разрядник находится в погашенном состоянии и волны беспрепятственно проходят от антенны к приемнику.

По сравнению с АП на газовых разрядниках ферритовые переключатели имеют следующие преимущества:

- используются в установках большой мощности, поскольку на РЗП воздействует только малая (отраженная) часть мощности передатчика;
- уменьшают энергию отраженных волн, попадающих к передатчику;
- имеют меньшее время переключения ( $t_{\text{перекл}} = 10^{-6}$  с) и больший срок службы;
- не требуется точная настройка антенно-фидерного тракта;
- более широкополосны.

### 2.4.3. Полупроводниковые переключатели

Полупроводниковые переключатели строятся на основе полупроводниковых диодов со структурной  $p-n$  и  $p-i-n$ . Принцип переключения основан на резком изменении сопротивлений диодов при подаче положительных и отрицательных управляющих напряжений (смещений). Так, при переходе от положительного смещения к отрицательному сопротивление  $p-i-n$ -диода изменяется от десятых долей Ом до десятков кОм. Полупроводниковые переключатели позволяют управлять прохождением колебаний в трактах СВЧ при импульсной мощности до 100 кВт и при средней мощности до 1 кВт.

Наибольшим быстродействием обладают  $p-n$ -диоды. Время переключения составляет  $10^{-9} \dots 10^{-7}$  с. Однако они могут применяться и для слабых сигналов. Это объясняется тем, что при более высоких уровнях мощности, проходящей через диод, сигнал может вызвать изменение сопротивления диода. Это приводит к модуляции сигнала или даже к его выпрямлению, поскольку период высокочастотного сигнала соизмерим с временем переключения диода.

Наличие в  $p-i-n$ -диодах высокоомного толстого  $i$ -слоя чистого полупроводника более чем на порядок увеличивает инерционность диода. Период высокочастотного сигнала значительно меньше времени переключе-

ния диода, т. е. за отрицательный полупериод проходящий через диод сигнал не успевает заметно изменить его сопротивление.

Таким образом, сопротивление диода остается неизменным при воздействии сигнала СВЧ с мощностью до десятка Вт в непрерывном режиме, а для диодов со структурой *n-i-p-i-n* эта мощность достигает сотен Вт.

В волноводных переключателях полупроводниковый диод включается параллельно (рис. 2.35). При подаче положительного смещения диод закорачивает диафрагму и переводит переключатель в запретное состояние. Паразитные параметры эквивалентной схемы диода компенсируются выбором размеров диафрагмы. Тонкий проводник управления перпендикулярен силовым линиям электрического поля и поэтому не вызывает отражения проходящей волны.



Рис. 2.35. Типичная конструкция переключающего полупроводникового диода и эквивалентная схема для прямоугольного волновода с волной  $H_{10}$

Типичные параметры полупроводниковых переключателей:

- потери передачи  $L_{п} = 0,3 \dots 1,5$  дБ;
- потери запираия  $L_3 = 20 \dots 30$  дБ;
- относительная полоса пропускания  $\frac{\Delta f}{f_0} = 2 \dots 10$  %.

Полупроводниковые переключатели успешно применяются в схемах переключателей вместо разрядников или в сочетании с ними.

#### 2.4.4. Полупроводниковые фазовращатели

*Фазовращателями (фазовыми трансформаторами, или фазосдвигаателями) называются устройства, предназначенные для изменения электрической длины тракта.*

Полупроводниковые фазовращатели обеспечивают как плавное, так и дискретное изменение фазы. В качестве управляющих элементов используются полупроводниковые диоды со структурой *p-n* или *p-i-n*. Помимо полупроводников для этих целей используются и сегнетоэлектрики. В за-



висимости от типа управляющего элемента для регулирования фазы ЭМВ используется нелинейная зависимость сопротивления или емкости от направляющего напряжения.

Полупроводниковые *p-n*-диоды применяются в основном в быстродействующих маломощных фазовращателях. При этом используется изменение емкости под воздействием управляющего напряжения. Такие диоды называются *варакторами*.

В сегнетоэлектриках применяется резко выраженная зависимость диэлектрической проницаемости  $\epsilon$  от напряженности электрического поля. Чаще всего сегнетоэлектрики применяются в качестве управляемой емкости.

Полупроводниковые *p-i-n*-диоды являются основными управляющими элементами, которые работают при больших мощностях. Для регулирования фазы в них используется изменение активного сопротивления в широких пределах. В фазовращателях они выполняют роль ключей, т. е. обеспечивают дискретное изменение фазы (рис. 2.36).

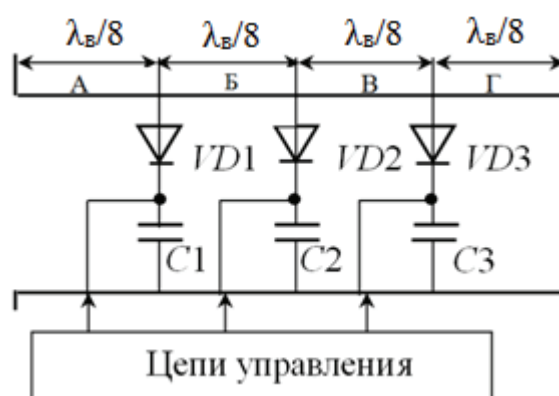


Рис. 2.36. Схема отражательного диодного фазовращателя

Рассмотрим схемы дискретных фазовращателей. Принцип их работы основан на переключении с помощью *p-i-n*-диодов отрезков линий различной длины. С помощью *p-i-n*-диодов осуществляется электрическое управление плоскостью короткого замыкания в волноводе. При подаче управляющего напряжения диод *VD1* закорачивает волновод в сечении А. Следовательно, волна дважды пройдет в волновод на расстоянии  $l_{\text{в}}$ . Фазовый сдвиг в этом случае  $\Delta E_1 = 2\beta l_{\text{в}} = \frac{4\pi l}{\lambda_{\text{в}}}$ . При подаче управляющего напряжения на диод *VD2* волновод закорачивается в сечении Б, а фазовый сдвиг  $\Delta \varphi_2 = \Delta \varphi_1 + \frac{\pi}{2}$ . Таким образом, фазовращатель обеспечивает изменение фазы в пределах от 0 до 360° с дискретностью 90°.

Для уменьшения дискретности регулирования фазы необходимо увеличивать количество диодов и уменьшать расстояние между ними. Для развязки входа и выхода фазовращателя используются взаимные многополюсники (рис. 2.37).

В первом случае ЭМВ проходят в плечи 3 и 4 со сдвигом фаз  $\frac{\pi}{2}$ , отражаются от двух идентичных фазовых секций (рис. 2.37). Отраженные сигналы суммируются в плече 2. Недостатком такой схемы является необходимость применения двух идентичных секций.

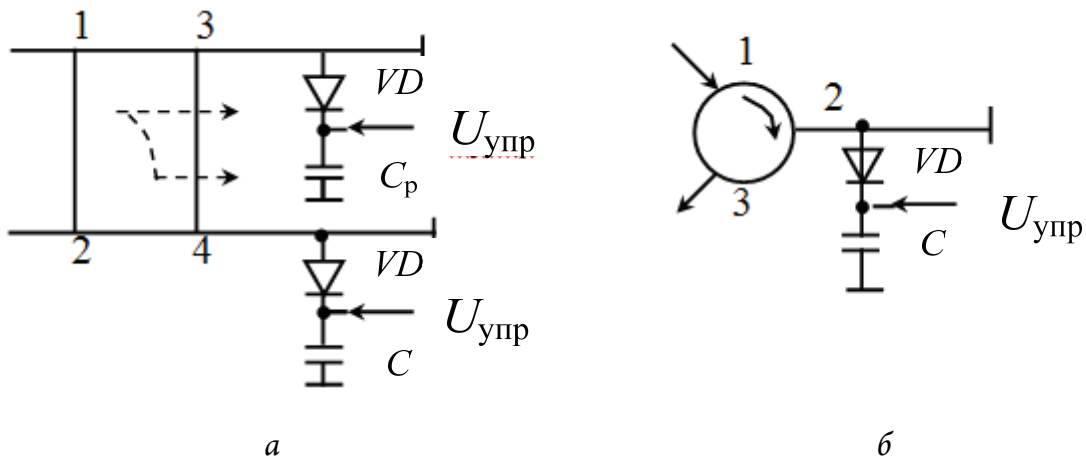


Рис. 2.37. Схема дискретного фазовращателя (а). Принцип работы на *p-i-n*-диодах и отрезках линий различной длины (б)

Во втором случае для развязки входа и выхода используются невзаимные свойства циркулятора. Волна, поступающая в плечо 1, проходит к отражательному фазовращателю, присоединенному к плечу 2 циркулятора. Если диод открыт, то отраженная от диода волна поступает в плечо 3, имея фазу  $\varphi_1$ . Если диод закрыт, то отраженная от короткозамыкателя волна поступает в плечо 3 с измененной фазой и разностный фазовый сдвиг  $\Delta\varphi = 2\beta l$ .

Фазовращатели отражательного типа обеспечивают: сдвиг от 0 до  $360^\circ$  с дискретом  $22,5$  или  $45^\circ$ ; потери  $1 \dots 1,5$  дБ,  $K_c \leq 1,5$  в полосе частот  $5 \dots 7$  %; конструктивно выполняются на волноводах в полосковых линиях.

Мощные фазовращатели на *p-i-n*-диодах выдерживают мощность до десятков кВт в импульсном режиме.

Фазовращатели малой и средней мощности строятся, как правило, на полосковых линиях передачи (рис. 2.38). Управляющие диоды устанавливаются непосредственно на полосковую плату. Переключение осуществляется по одной цепи за счет изменения полярности управляющего напряжения. Когда открыты диоды *VD1* и *VD2* и закрыты *VD3* и *VD4*, ЭМВ

распространяется по линии длиной  $l_1$ . При изменении полярности управляющего напряжения на всех четырех диодах ЭМВ будет распространяться по линии длиной  $l_2$ .

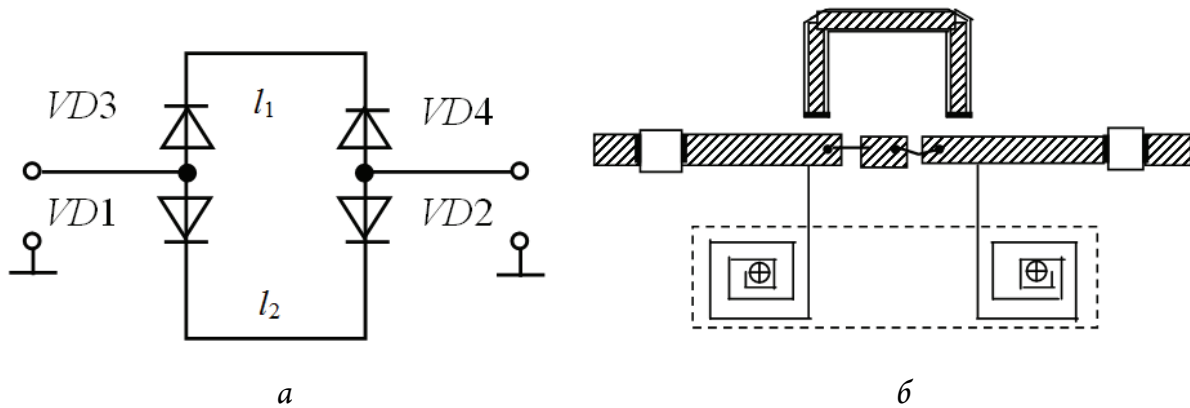


Рис. 2.38. Секция полоскового фазовращателя (а) и ее эквивалентная схема в переключаемых линиях передачи, обеспечивающая фазовый сдвиг на  $45^\circ$  (б)

Таким образом, фазовый сдвиг будет равен  $\Delta\varphi_1 = \beta(l_2 - l_1)$ . Каскадное соединение таких секций обеспечивает фазовый сдвиг  $\Delta\varphi = \Delta\varphi_1 + \Delta\varphi_2 + \dots + \Delta\varphi_n$ . Фазовращатели такого типа имеют потери  $0,8 \dots 1,5$  дБ,  $K_c \leq 1,5$  в полосе частот  $10 \dots 30$  %.

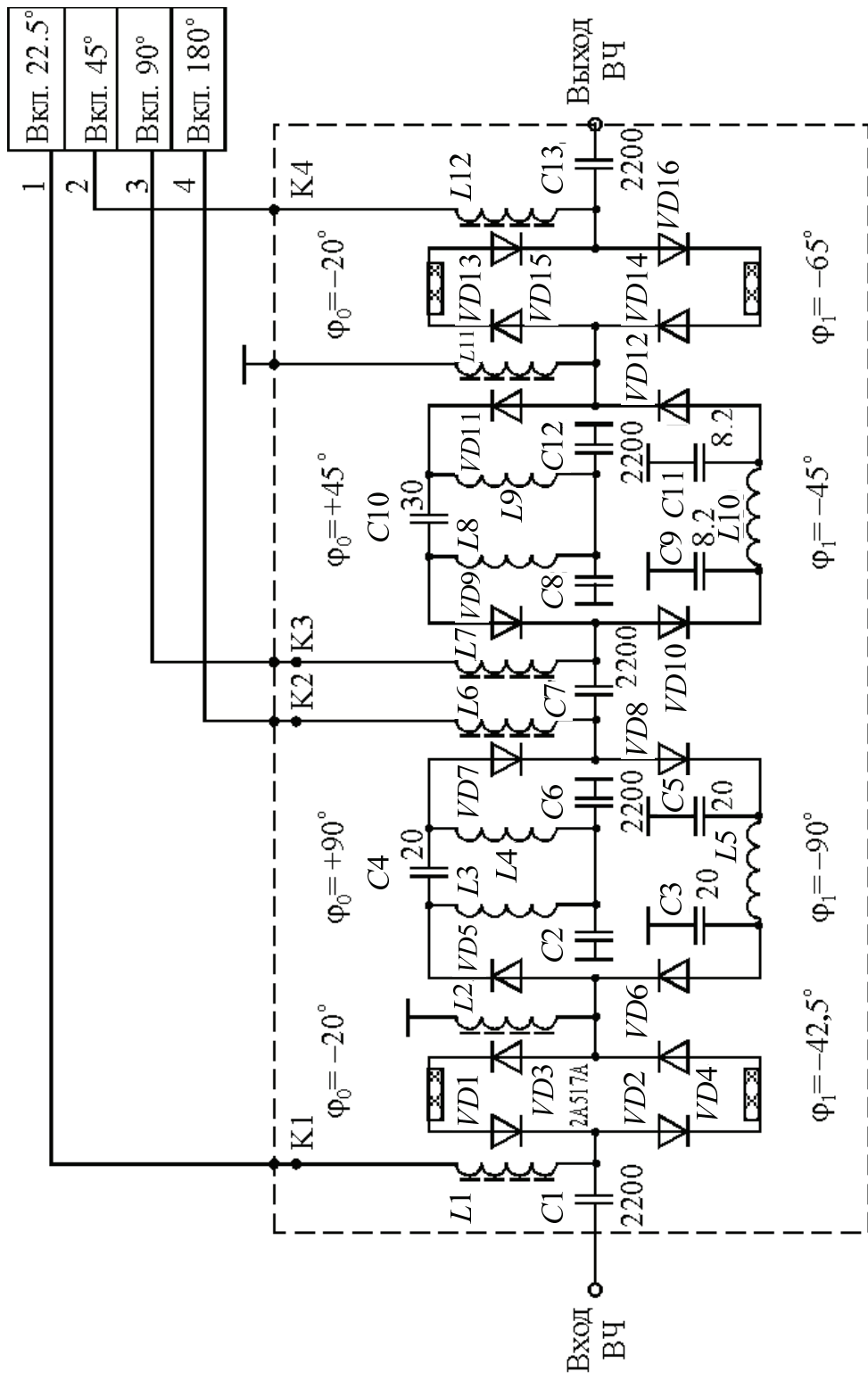
Рассмотрим дискретный полупроводниковый фазовращатель проходного типа, реализованный на микрополосковых линиях передачи. Блок фазовращателей имеет четыре идентичных фазовращателя. Фазовращатель (рис. 2.38-1) состоит из четырех так называемых разрядов, собранных на диодах  $VD1 \dots VD4$ ,  $VD5 \dots VD8$ ,  $VD9 \dots VD12$ ,  $VD13 \dots VD16$  и обеспечивающих сдвиг фазы на  $22,5$ ,  $45$ ,  $90$ ,  $180^\circ$  соответственно. Каждый разряд имеет две переключаемые ветви, каждая из которых содержит фазосдвигающий элемент. Сдвиг фазы высокочастотного сигнала в каждом разряде обеспечивается переключением ветвей, имеющих фазосдвигающие элементы с определенной электрической длиной.

Величина сдвига фазы сигнала

$$\Delta\varphi = \varphi_1 - \varphi_0,$$

где  $\varphi_1$  и  $\varphi_0$  – электрическая длина фазовой и нулевой ветвей разряда (рис. 2.38-2).

Переключение ветвей обеспечивается  $p-i-n$ -диодами, включаемыми последовательно в коммутируемые ветви.



$\Delta\phi = \phi_1 - \phi_0 = -22,5^\circ$ ;  $\Delta\phi = \phi_1 - \phi_0 = -180^\circ$ ;  $\Delta\phi = \phi_1 - \phi_0 = -90^\circ$ ;  $\Delta\phi = \phi_1 - \phi_0 = -45^\circ$

Рис. 2.38-1. Принципиальная схема дискретного полупроводникового фазовращателя



Рис. 2.38-2. Схема фазосдвигающего разряда

Фазосдвигающие элементы в разрядах  $22,5$  и  $45^\circ$  выполнены в виде микрополосковых линий передачи с электрическими длинами:

$$\varphi_0 = -20^\circ, \quad \varphi_1 = -42,5^\circ \quad \text{и} \quad \varphi_0 = -20^\circ, \quad \varphi_1 = -65^\circ.$$

Фазосдвигающие элементы в разрядах  $90$  и  $180^\circ$  выполнены в виде П-образных фильтров верхних частот (ФВЧ) для нулевой ветви разряда и нижних частот (ФНЧ) для фазовой ветви разряда. При поступлении на контакт К1 отрицательного управляющего тока открываются диоды  $VD1$  и  $VD3$  (диоды  $VD2$  и  $VD4$  закрыты). Высокочастотный сигнал проходит через диод  $VD3$ , микрополосковую линию передачи и диод  $VD1$ , получая сдвиг фазы  $\varphi_0 = -20^\circ$ . При поступлении на контакт К1 положительного управляющего тока открываются диоды  $VD2$  и  $VD4$  (диоды  $VD1$  и  $VD3$  закрыты). Высокочастотный сигнал проходит через диод  $VD2$ , микрополосковую линию передачи, диод  $VD4$ , получает сдвиг фазы  $\varphi_1 = -42,5^\circ$ . Таким образом, осуществляется дополнительный сдвиг фазы высокочастотного сигнала на величину

$$\Delta\varphi = \varphi_1 - \varphi_0 = -22,5^\circ.$$

Аналогично работает разряд  $45^\circ$ , где переключение ветвей разряда осуществляется с помощью диодов  $VD13 \dots VD16$ .

При поступлении на контакт К3 отрицательного управляющего тока открываются диоды  $VD9$  и  $VD11$  (диоды  $VD10$  и  $VD12$  закрыты). Высокочастотный сигнал проходит через диод  $VD11$ , ФВЧ ( $L8, C10, L9$ ), диод  $VD9$ , получая сдвиг фазы  $\varphi_0 = +45^\circ$ .

При поступлении на контакт К3 положительного управляющего тока открываются диоды  $VD10, VD12$  (диоды  $VD11, VD13$  закрыты). Высокочастотный сигнал проходит через диод  $VD10$ , ФВЧ ( $C9, L10, C11$ ), диод  $VD12$ , получая дополнительный сдвиг фазы

$$\Delta\varphi = \varphi_1 - \varphi_0 = -90^\circ.$$

Аналогично работает разряд  $180^\circ$ , где переключение ветвей разряда осуществляется с помощью диодов  $VD5 \dots VD8$ .

Конденсаторы  $C1, C2, C6, C7, C8, C12, C13$  – разделительные по низкой частоте. Через дроссели  $L1, L6, L7, L12$  подается управляющий ток, дроссели  $L2, L11$  обеспечивают управление по постоянному току.

### 2.4.5. Волноводные поглощающие нагрузки

Волноводная поглощающая нагрузка – это оконечное устройство волноводного тракта, служащее для поглощения ЭМЭ. Поглощение энергии происходит в специальном поглощающем материале (поглотителе) с большими потерями, в котором ЭМЭ превращается в тепловую. Поглощающие нагрузки широко применяются в волноводной измерительной технике, в качестве эквивалентов антенн радиолокационных станций, а также в отдельных волноводных устройствах (рис. 2.39).



Рис. 2.39. Классификация и принцип функционирования поглощающих нагрузок

Как правило, нагрузки должны поглощать всю ЭМЭ. Такие поглощающие нагрузки называются *согласованными*. Правильно сконструиро-

ванная согласованная нагрузка должна иметь  $K_c \leq 1,02 \dots 1,05$  в диапазоне частот 10...15 %.

По величине поглощаемой средней мощности различают согласованные нагрузки малой (до нескольких ватт) и большой (от десятков ватт до десятков киловатт) мощности.

Обеспечение необходимой мощности поглощения при заданном КСВ достигается выбором конструкции, материала и геометрических размеров поглотителя нагрузки. Конструктивно поглощающие нагрузки выполняются в виде отрезка волновода, закороченного на одном конце и снабженного соединительным фланцем на другом. Внутри отрезка волновода помещается поглотитель. Поглотитель для ЭМВ является поверхностным или объемным сопротивлением. В соответствии с этим различают поверхностные или объемные согласованные поглощающие нагрузки.

В *поверхностных согласованных нагрузках* в качестве поглощающего сопротивления используют тонкие гетинаксовые, текстолитовые или керамические пластинки, покрытые тонким поглощающим слоем. В прямоугольном волноводе с волной  $H_{10}$  пластины располагаются параллельно электрическим силовым линиям вдоль узких стенок волновода (рис. 2.40). В качестве поглощающего слоя применяют распыленный металл (например, платину) или графит.

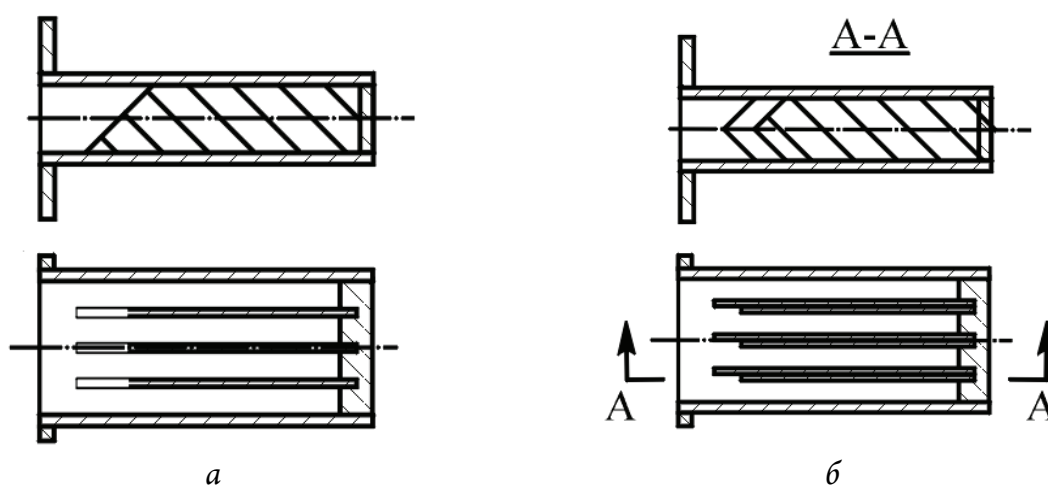


Рис. 2.40. Волноводные поглощающие нагрузки

При этом поверхностное сопротивление пластины имеет величину порядка нескольких сотен Ом на квадратный сантиметр. Для устранения отражений пластины имеют один или два скоса, обеспечивающих более равномерное нагревание пластин, что устраняет их деформацию. Иногда для устранения деформации используют две склеенные пластины различной длины (рис. 2.41, б). Число пластин, их длина и форма скосов выбираются экспериментально, чтобы обеспечить минимум отражений.

Для лучшего согласования перед пластинами устанавливается несколько подстроечных штырей. Нагрузки с поглощающими пластинами применяются для поглощения малой мощности (до 5...8 Вт).

Для поглощения большой мощности используются объемные согласованные нагрузки (рис. 2.41). Поглощающие сопротивления в этих нагрузках выполняются в виде клиньев различных размеров. Материалом для клиньев может служить полижелезо, ферроэпоксид, керографит или асбестоцемент. В нагрузках большой мощности для лучшего охлаждения применяются ребристые радиаторы (рис. 2.41, в, з).

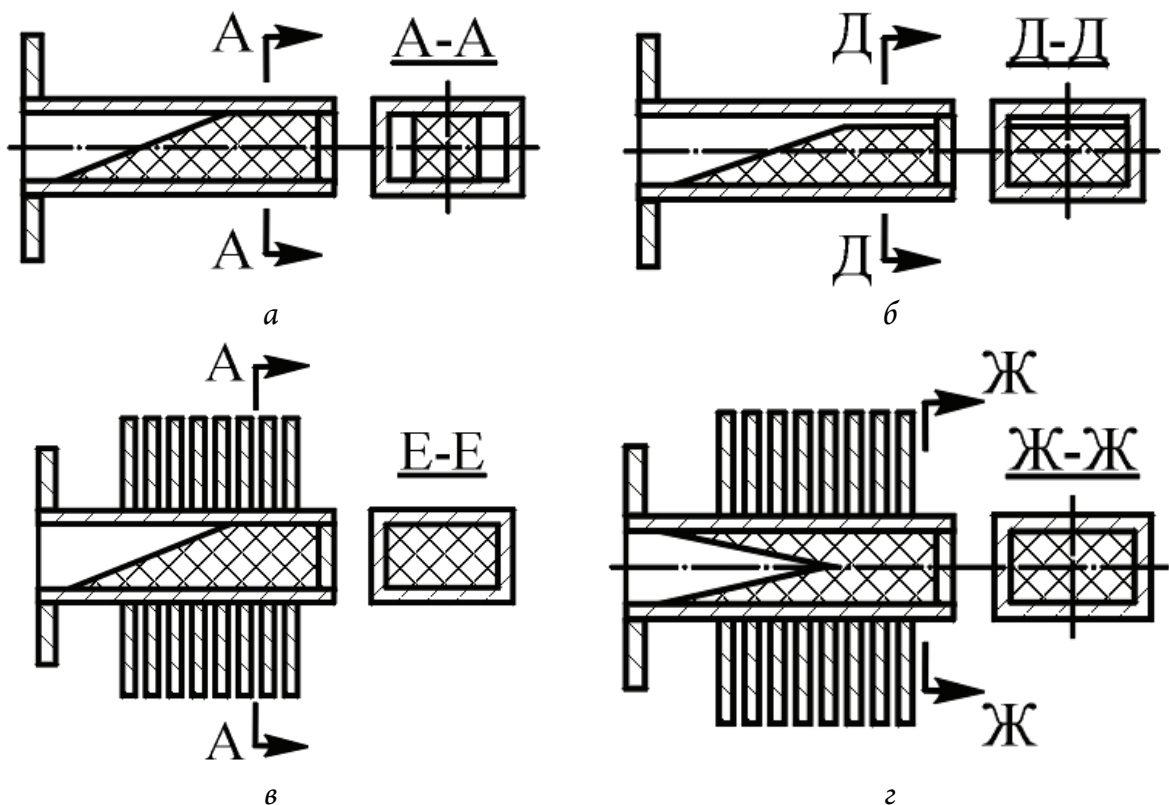


Рис. 2.41. Волноводные поглощающие нагрузки большой мощности

Иногда для охлаждения используются жидкостные радиаторы с проточной водой, а также нагрузки, в которых вода непосредственно является поглотителем ЭМЭ.

### 2.4.6. Волноводные аттенюаторы

*Волноводные аттенюаторы (ослабители)* служат для ослабления и регулировки уровня мощности сигнала, проходящего по волноводному тракту. Наиболее широко аттенюаторы используются в измерительной технике. Ослабление сигнала бывает необходимо, например, для создания развязки между генератором и нагрузкой, т. е. для устранения влияния из-



меряемого объекта на мощность и частоту генерируемых колебаний. Атенюаторы служат также для уменьшения в нужное число раз мощности, поступающей в измерительные приборы (например, в волномер, измеритель мощности и пр.) или в некоторые радиотехнические устройства.

Рассмотрим классификацию и принцип функционирования аттенюаторов (рис. 2.42).

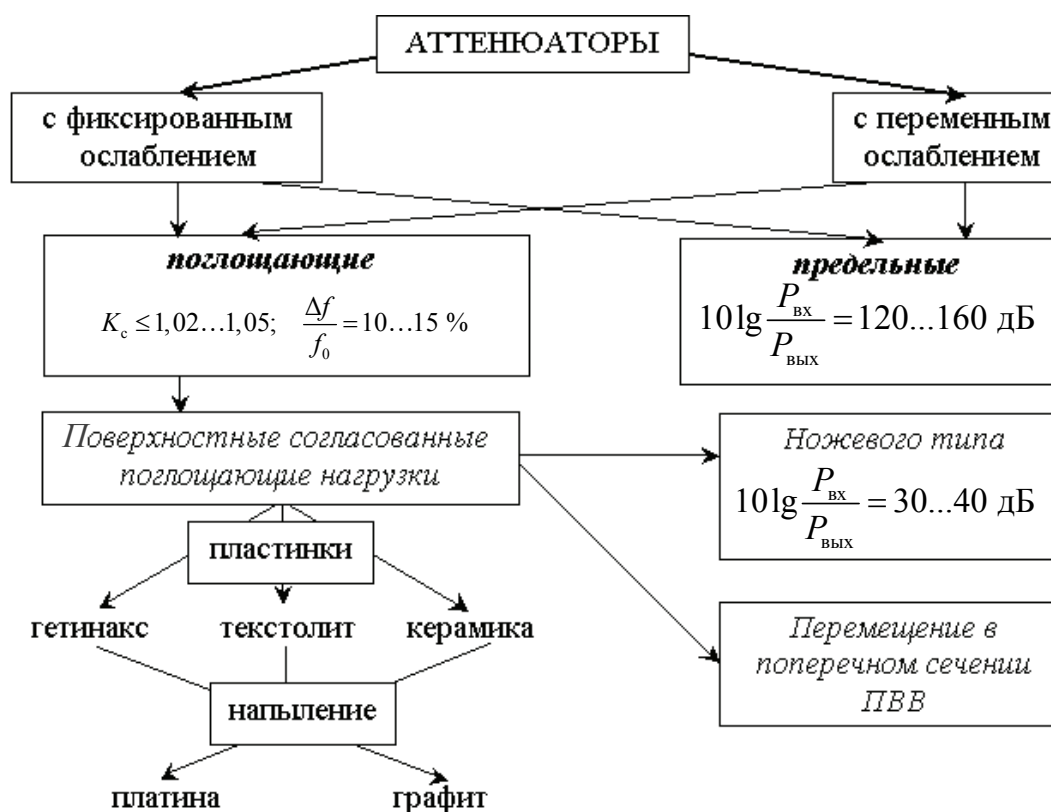


Рис. 2.42. Классификация и принцип функционирования аттенюаторов

Аттенюаторы бывают с фиксированным и переменным ослаблением. По характеру ослабления различают два принципиально отличных типа аттенюаторов – поглощающие и предельные.

Принцип работы *поглощающих аттенюаторов* точно такой же, как и у поглощающих нагрузок. Отличие их заключается в том, что аттенюаторы поглощают только часть энергии. В поглощающих аттенюаторах, как правило, применяются поверхностные поглощающие сопротивления, конструкция и расположение которых относительно узких стенок волновода аналогичны показанным на рис. 2.40. Обычно в волноводе устанавливают одну или две пластины с поглощающим слоем.

Так как ЭМЭ может распространяться через аттенюатор в прямом и обратном направлениях, пластины имеют скосы с обоих концов. При правильном подборе формы пластин аттенюаторы могут иметь  $K_c \leq 1,02...1,05$

в полосе частот 10–15 %. Величина ослабления зависит от числа пластин, их длины и места расположения в волноводе.

В переменных поглощающих аттенюаторах уровень ослабления можно изменять за счет перемещения поглощающей пластины в поперечном сечении волновода (рис. 2.43, *а*).

Пластина перемещается при помощи тонкого диэлектрического стержня. Если поглощающий слой нанесен с одной стороны, обращенной к ближней стенке волновода, то ослабление изменяется практически от нуля до некоторого максимального значения. Максимальное ослабление будет при расположении пластины в центре поперечного сечения волновода.

Применяются также переменные аттенюаторы ножевого типа (рис. 2.43, *б*), в которых ослабление, регулируется глубиной погружения пластины в волновод. Максимальная величина ослабления поглощающих аттенюаторов достигает обычно 30–40 дБ.

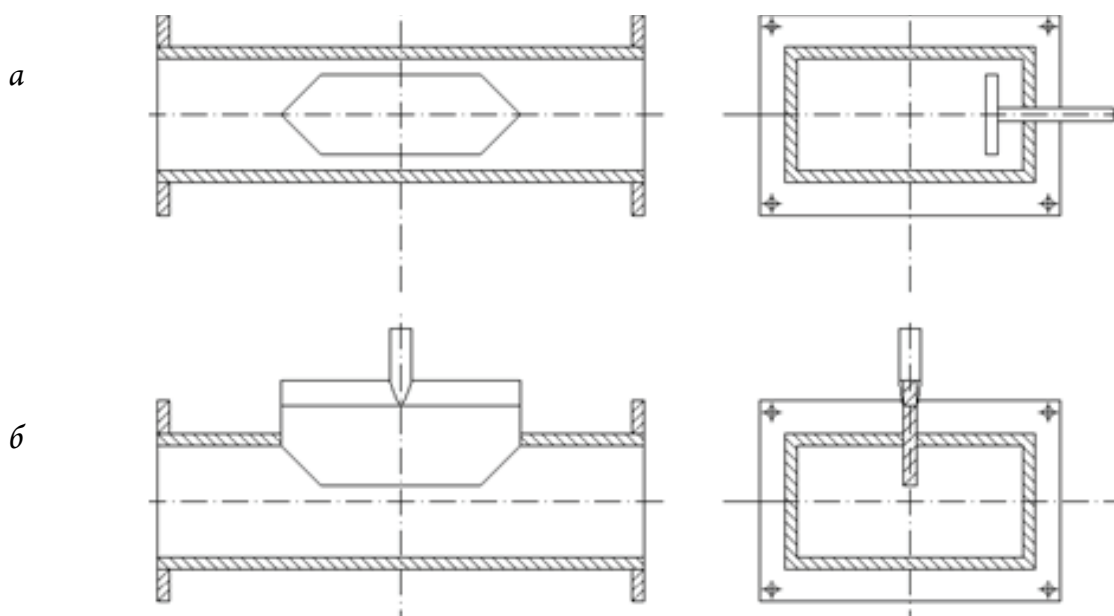


Рис. 2.43. Переменный поглощающий аттенюатор: *а* – с пластиной в поперечном сечении волновода; *б* – переменный аттенюатор ножевого типа

В *предельных аттенюаторах* не происходит преобразования ЭМЭ в тепловую. В них используется свойство запредельного волновода. В дисциплине «Электродинамика и распространение радиоволн» было показано, что при  $\omega < \omega_{кр}$  постоянная распространения является вещественной величиной  $\gamma = \alpha$ . При этом волна по волноводу не распространяется, а напряженность поля уменьшается по экспоненциальному закону, что и используется при конструировании аттенюаторов. Предельный аттенюатор представляет собой отрезок прямоугольного или, чаще, круглого волновода. Размеры этого волновода выбирают так, чтобы его критическая длина

## Раздел 1. Устройства сверхвысоких частот

волны при любом типе колебаний была значительно меньше длины волны генератора  $\lambda_{кр} \ll \lambda$ . Коэффициент затухания предельного аттенюатора (неп/м) определяется по формуле

$$\alpha = \frac{2\pi}{\lambda_{кр}} \sqrt{1 - \left(\frac{\lambda_{кр}}{\lambda}\right)^2}. \quad (2.15)$$

При выполнении условия  $\lambda_{кр} \ll \lambda$  можно считать, что

$$\alpha \approx \frac{2\pi}{\lambda_{кр}}. \quad (2.16)$$

т. е. коэффициент затухания (неп/м) при этом определяется критической длиной волны и не зависит от частоты.

Полное затухание предельного аттенюатора

$$B = \alpha \cdot l, \quad (2.17)$$

где  $l$  – длина отрезка предельного волновода.

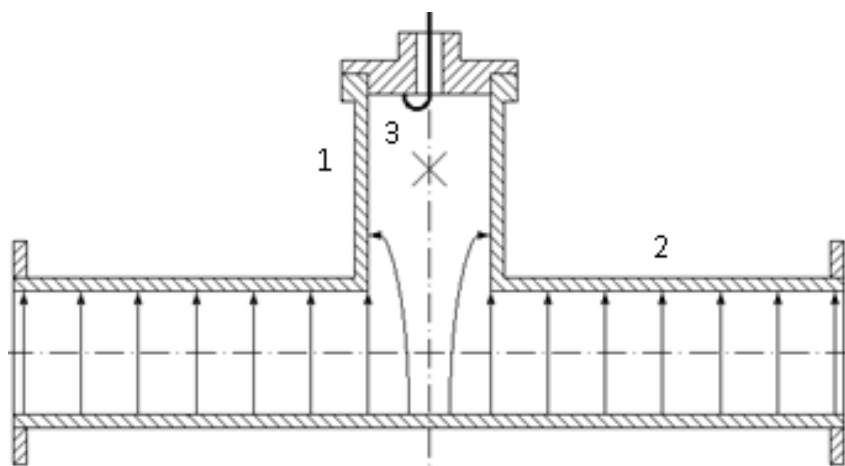


Рис. 2.44. Примерная конструкция одного из возможных типов предельного аттенюатора

Предельные аттенюаторы, в отличие от поглощающих, применяются в основном для ответвления части энергии из основного тракта. Предельный аттенюатора представляет собой отрезок круглого волновода 1, включенного в широкую стенку прямоугольного волновода 2. Величина затухания такого аттенюатора определяется диаметром круглого волновода и его длиной. Отбор энергии в данном аттенюаторе производится при помощи петли 3, однако может применяться штырь или отверстие.

В измерительной технике наиболее часто используются предельные аттенюаторы в виде отрезка круглого волновода, связанного с коаксиаль-

ной линией. В переменных предельных аттенюаторах ослабление изменяется за счет перемещения съемного устройства (петли или штыря), т. е. за счет изменения длины отрезка предельного волновода.

Основным преимуществом предельных аттенюаторов является их широкополосность и точность градуировки. Предельные аттенюаторы позволяют получить ослабление до 120...160 дБ. При этом погрешность вводимого ослабления обычно равна  $\pm(0,1 \dots 1)$  дБ.

### 2.4.7. Волноводные фазовые трансформаторы

**Фазовыми трансформаторами (фазовращателями) называются устройства, предназначенные для изменения электрической длины тракта.** Изменение электрической длины тракта необходимо для изменения фазы колебаний, поступающих на нагрузку. Известно, что в режиме бегущих волн фаза колебания в данном сечении тракта зависит от коэффициента, фазы  $\beta$  (постоянной распространения) и расстояния  $l$  до генератора:  $\varphi = \omega t - \beta l$ , поэтому возможны несколько методов изменения фазы колебаний.

*Регулировка фазы за счет изменения длины волновода (тромбонные фазовращатели)* практически не применяется, так как изготовление подвижного волновода вызывает большие конструктивные трудности. Поэтому регулировку фазы осуществляют изменением коэффициента распространения (фазовой скорости) волны в волноводе.

Фазовые трансформаторы (рис. 2.45) могут быть обратимыми (взаимными) устройствами (создают одинаковый сдвиг фазы для прямой и обратной волн) и необратимыми, в которых используются намагниченные ферриты.

Классификация и принцип функционирования взаимных фазовых трансформаторов приведены на рис. 2.45.

Известно, что коэффициент фазы зависит от длины волны в волноводе:

$$\beta = \frac{2\pi}{\lambda_{\text{в}}},$$

$$\text{где } \lambda_{\text{в}} = \frac{\lambda}{\sqrt{1 - \left(\frac{\lambda}{2a}\right)^2}} = \frac{\frac{\lambda_0}{\sqrt{\epsilon_r}}}{\sqrt{1 - \left(\frac{\lambda_0}{2a\sqrt{\epsilon_r}}\right)^2}} = \frac{\lambda_0}{\sqrt{\epsilon_r - \left(\frac{\lambda_0}{2a}\right)^2}} - \text{длина волны в вол-}$$

новом волне  $H_{10}$ ;  $\epsilon_r$  – относительная диэлектрическая проницаемость среды, заполняющей волновод;  $\lambda_0$  – длина волны в вакууме.

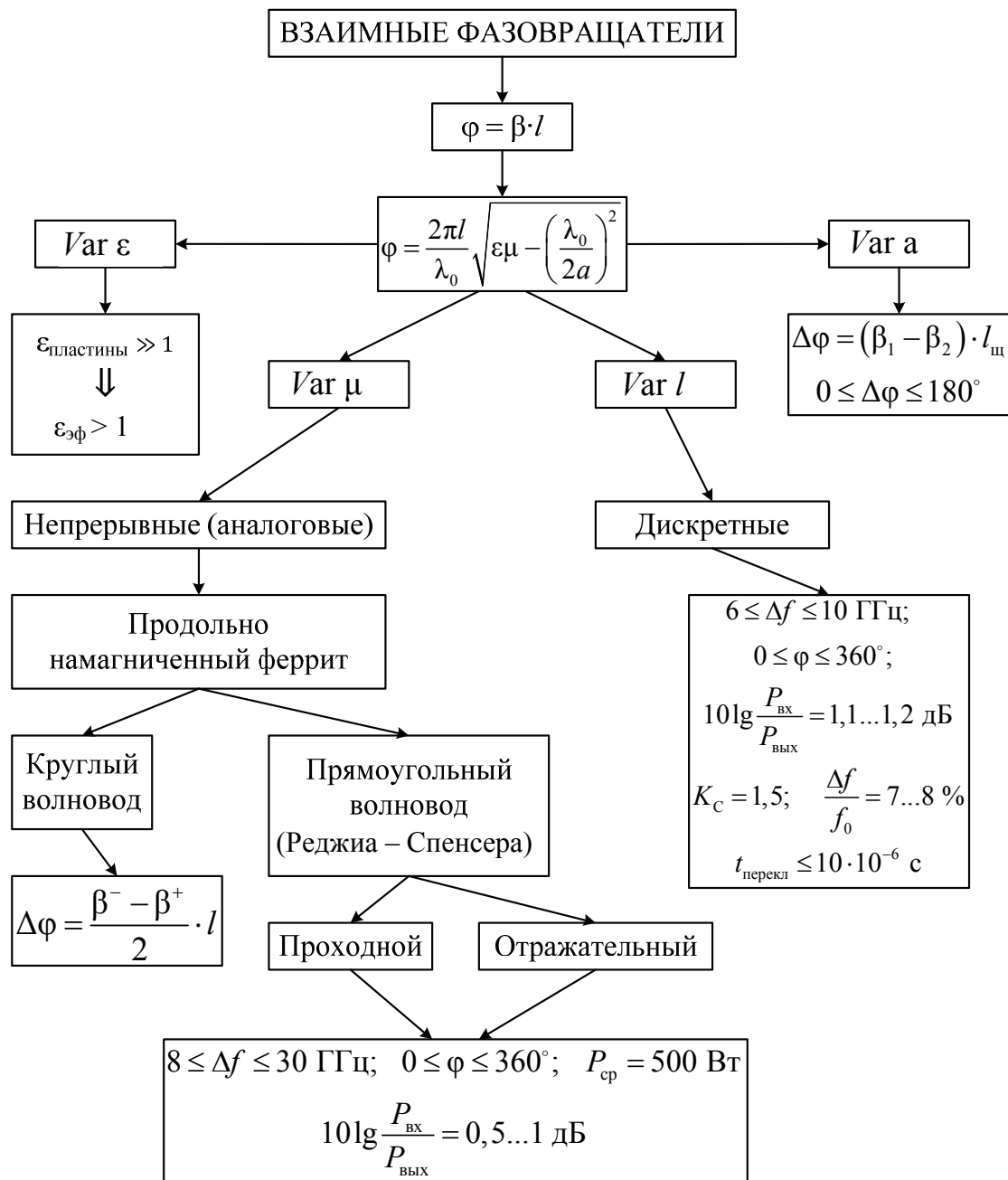


Рис. 2.45. Классификация и принцип функционирования взаимных фазовых трансформаторов

Из формулы следует, что длину волны в волноводе, а следовательно, и коэффициент фазы можно изменять несколькими способами:

- изменением размера  $a$  широкой стенки волновода;
- изменением  $\epsilon$  диэлектрической проницаемости среды;
- изменением  $\mu$  магнитной проницаемости среды;
- изменением длины  $l$  пути, проходимого ЭМВ.

### 2.4.8. Механические фазовращатели

В соответствии со способом регулировки фазы за счет изменения длины волновода на практике применяют фазовые трансформаторы в виде сжимающегося отрезка волновода (рис. 2.46). Трансформатор представляет собой отрезок прямоугольного волновода, в центре широких стенок которого прорезаны продольные щели. Наличие щелей позволяет сжимать волновод, уменьшая размер широкой стенки. Сжатие волновода осуществляется специальным винтом. Шкала сжимного устройства может быть проградуирована непосредственно в градусах. При уменьшении ширины волновода увеличивается  $\lambda_v$ , поэтому величина изменения фазы на единицу длины уменьшается.

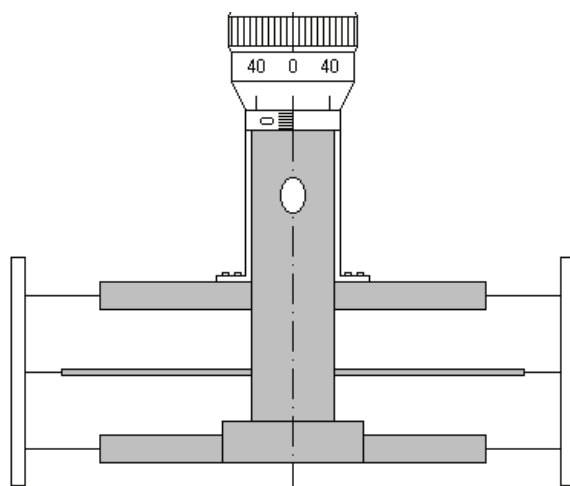


Рис. 2.46. Одна из возможных конструкций фазового трансформатора

Общее изменение фазы, обусловленное этим трансформатором, определяется по формуле

$$\Delta\varphi = (\beta_1 - \beta_2)l_{щ}, \quad (2.18)$$

где  $l_{щ}$  – длина щели трансформатора;  $\beta_1$  и  $\beta_2$  – соответственно коэффициенты фазы в волноводе до сжатия и после сжатия.

Обычно трансформаторы конструируют так, чтобы они обеспечивали регулировку фазы в пределах от 0 до 180°. В данном случае это достигается выбором ширины и длины щели. Существенным недостатком рассмотренного трансформатора является то, что щели излучают некоторую часть энергии. При высоком уровне мощности в волноводе это излучение является недопустимым, так как создает паразитные наводки на другую аппаратуру и вредно для обслуживающего персонала. Для устранения этого недостатка щели закрывают пружинящими экранами.

Такая конструкция фазового трансформатора применяется обычно в трехсантиметровом диапазоне волн. В более длинноволновом диапазоне в качестве сжимных линий используются отрезки волноводов с гофрированными широкими стенками.

### 2.4.9. Диэлектрические фазовращатели

На практике применяют диэлектрические фазовые трансформаторы, представляющие собой отрезки волноводов, в которых размещаются диэлектрические пластины.

Такие волноводы принято называть *частично заполненными*. В них ЭМЭ распространяется одновременно в нескольких средах с различной диэлектрической проницаемостью, поэтому результирующая фазовая скорость в частично заполненном волноводе меньше фазовой скорости волны в волноводе с воздушным заполнением. Чем больше диэлектрическая проницаемость и чем больше размеры пластин, тем большая часть ЭМЭ концентрируется в ней и тем больше замедляется фазовая скорость волны. Для уменьшения отражений пластины имеют скосы с обоих концов.

В конструктивном отношении такие трансформаторы похожи на поглощающие аттенюаторы (рис. 2.47). Перестройка фазового трансформатора производится изменением глубины погружения диэлектрической пластины в волновод или перемещением ее в поперечной плоскости волновода. При погружении пластины в волновод или перемещении ее от узкой стенки к центру поперечного сечения волновода величина фазового сдвига увеличивается, так как возрастает доля ЭМП, распространяющегося в пластине.

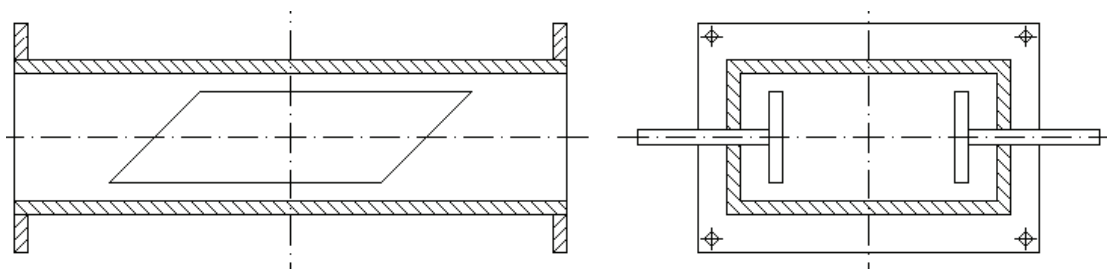


Рис. 2.47. Конструкция диэлектрического фазового трансформатора, представляющая собой отрезок волновода, в котором размещаются диэлектрические пластины

Зная длину  $l$  диэлектрической пластины и фазовые скорости или коэффициенты фаз при введенной  $\beta_1$  и при выведенной  $\beta_2$  пластинах, определяют возможное изменение фазы:

$$\Delta\varphi = (\beta_1 - \beta_2)l. \quad (2.19)$$

Аналитический расчет диэлектрического фазового трансформатора представляет большие трудности, так как фазовая скорость в частично заполненном волноводе является сложной функцией частоты, места расположения, относительной ориентации и диэлектрической проницаемости пластины.

Основными достоинствами диэлектрических фазовых трансформаторов являются конструктивная простота и относительно малые габариты. Недостаток таких трансформаторов – потери в диэлектрике, что ограничивает их применение, особенно при высоких уровнях мощности.

#### 2.4.10. Фазовращатели с электронным управлением

В соответствии с третьим способом на практике применяют волноводные узлы (двухполюсник или четырехполюсник) со средой (наиболее часто используются ферриты), параметры которой (магнитная проницаемость  $\mu$ ) можно регулировать изменением внешнего ЭМП. Принцип действия фазовращателей основан на изменении магнитной проницаемости участка ферритовой среды в волноводе под действием приложенного магнитного поля. Изменение магнитной проницаемости феррита приводит к изменению коэффициента фазы  $\beta$  и, следовательно, к изменению фазы проходящей волны.

Фазовращатели с электронным управлением позволяют изменять фазу ЭМВ непрерывным или дискретным образом. В соответствии с этим различают *непрерывные (аналоговые)* и *дискретные (коммутационные) фазовращатели*. Кроме того, фазовращатели бывают проходного и отражательного типов (рис. 2.48, *а* и *б*). В отражательных фазовращателях выходное плечо волновода закорочено и волна дважды проходит управляемый участок, приобретая удвоенный фазовый сдвиг по сравнению с проходным фазовращателем.



Рис. 2.48. Фазовращатели с электронным управлением:

*а* – проходного; *б* – отражательного типов

В конструкциях фазовращателей используется взаимный фазовый сдвиг, связанный с эффектом Фарадея в продольно намагниченных ферритах, а также взаимный и невзаимный фазовые сдвиги в поперечно намагниченных ферритах.



Фазовращатели, управляемые продольным магнитным полем, конструируются на круглых, прямоугольных, полосковых волноводах и используются для получения как непрерывного, так и дискретного фазового сдвига.

Рассмотрим конструкцию фазовращателя на круглом волноводе с волной  $H_{11}$  (рис. 2.49). На оси волновода 1 с помощью диэлектрических втулок укреплен ферритовый стержень 2, заостренный с обоих концов для уменьшения отражений. Вокруг феррита расположена катушка с током, подмагничивающая феррит в продольном направлении.

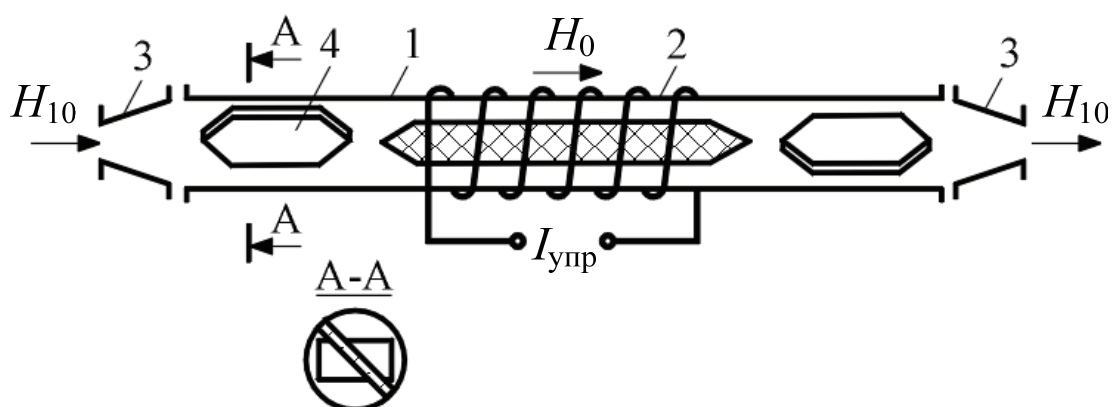


Рис. 2.49. Конструкция фазовращателя на круглом волноводе с волной  $H_{11}$

В основу работы фазовращателя положена зависимость фазовой постоянной поляризованной по кругу волны от величины внешнего поля, подмагничивающего феррит. Изменение фазы осуществляется за счет изменения тока в катушке.

Обычно полноволновый тракт состоит из прямоугольных волноводов. Поэтому для перехода к круглому волноводу и преобразования поляризации проходящей волны из линейной в круговую в фазовращателе имеются плавные переходы 3, преобразующие волну  $H_{10}$  в волну  $H_{11}$ , и преобразователи поляризации 4 в виде четвертьволновых диэлектрических пластин.

Полученное при этом поле с круговой поляризацией в секции с ферритовым стержнем сдвигается по фазе пропорционально приложенному магнитному полю. Вторая четвертьволновая пластина восстанавливает линейную поляризацию волны.

Рассмотрим другой тип фазовращателя, в котором феррит регулирует фазу линейно поляризованной волны (рис. 2.50). Так как изменение фазы линейно поляризованной волны сопровождается поворотом ее плоскости поляризации, то в волноводе должно быть устройство, восстанавливающее первоначальную поляризацию. Это осуществляется с помощью второй по-

ловины ферритового стержня, намагниченного в обратном направлении. Поэтому при прохождении ЭМВ через фазовращатель угол преимущественной поляризации не меняется.

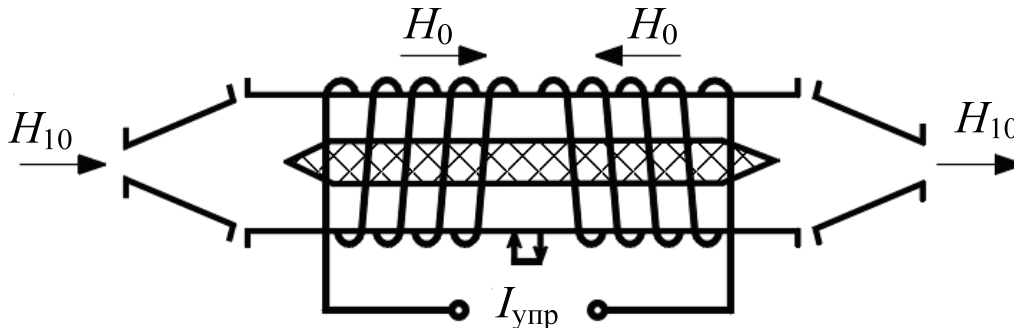


Рис. 2.50. Фазовращатель, в котором феррит регулирует фазу линейно поляризованной волны

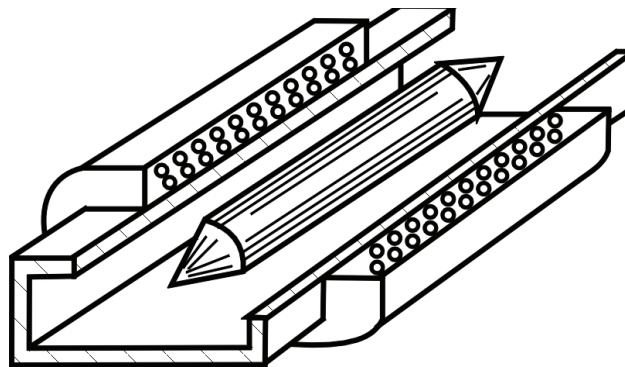


Рис. 2.51. Фазовращатель на прямоугольном волноводе (Реджиа – Спенсера) с ферритовым сердечником, расположенным вдоль оси волновода

Фазовращатель на прямоугольном волноводе (Реджиа – Спенсера) имеет ферритовый сердечник, расположенный вдоль оси волновода (рис. 2.51). Вокруг намотана управляющая обмотка, в которой при протекании тока создается продольное магнитное поле. Это поле изменяет магнитную проницаемость феррита, что, в свою очередь, приводит к изменению фазовой постоянной проходящей волны.

Фазовращатели, управляемые поперечным магнитным полем, представляют собой отрезок волновода, внутри которого вдоль его оси помещена ферритовая пластина, намагниченная в поперечном направлении. Конструктивно фазовращатели могут быть выполнены на прямоугольном, коаксиальном и полосковом волноводах, могут быть проходного и отражательного типов, непрерывного или дискретного действия.

Для невзаимных фазовращателей с дискретным управлением фазой используются ферриты с прямоугольным циклом гистерезиса, т. е. с большой остаточной намагниченностью (рис. 2.52). Это позволяет использовать два рабочих состояния феррита (1 и 2), характеризуемые остаточной индукцией  $\pm B_r$ , и исключает постоянное подмагничивающее поле. Феррит из одного состояния в другое переводится короткими импульсами тока разной полярности.

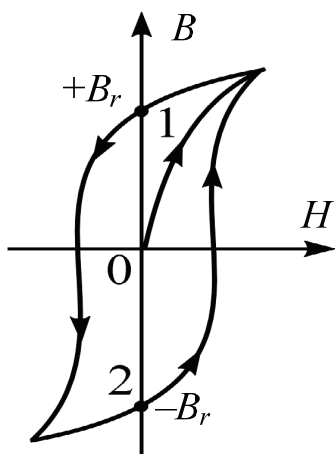


Рис. 2.52. Прямоугольный цикл гистерезиса

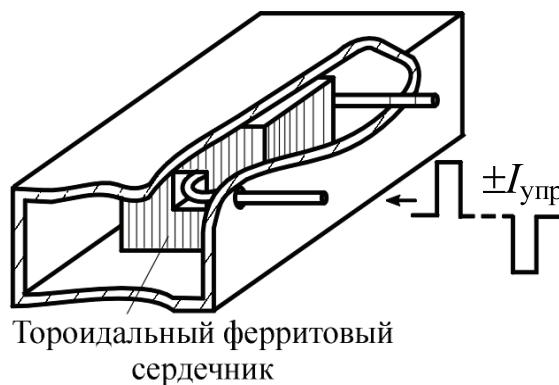


Рис. 2.53. Фазовращатель с тороидальным сердечником

В технике СВЧ широкое применение находят также фазовращатели, в которых ферритовая секция выполнена в виде тороидального сердечника (рис. 2.53). В таком фазовращателе перемагничивающее поле создается с помощью проводника с током, проходящего внутри сердечника. Вертикальные части тороидального сердечника размещены в областях с круговой поляризацией магнитного поля волны. Горизонтальные части сердечника используются для замыкания магнитопровода. Замкнутый магнитопровод обеспечивает самонамагничивание при большой остаточной магнитной индукции, что снижает управляющую мощность, а также размеры, массу и время переключения фазовращателя.

При подаче в обмотку фазовращателя импульса тока возникает магнитное поле, которое переводит феррит в состояние насыщения. После прохождения импульса феррит в зависимости от полярности импульса остается в одном из двух состояний остаточной намагниченности:  $+B_r$  или  $-B_r$  (рис. 2.52). В одном из состояний феррита значение фазы равно  $\varphi_1$ , а в другом – значение фазы  $\varphi_2$ .

Таким образом, каждое звено фазовращателя дает два значения фазы и поэтому называется бинарным. Фазовый сдвиг зависит от размеров ферритовой секции. Подбирая длину однотипных ферритовых секций в фазов-

ращателе, состоящем из последовательного соединения бинарных звеньев (рис. 2.54), можно обеспечить пределы регулирования фазы от 0 до  $360^\circ$  с заданным дискретом  $\Delta\varphi$ .

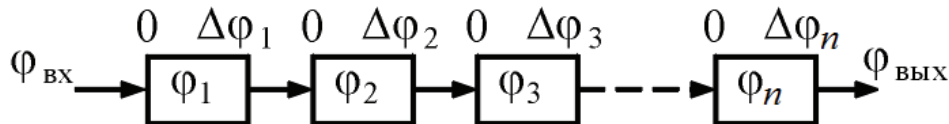


Рис. 2.54. Схема фазовращателя, состоящего из  $n$  бинарных звеньев

В фазовращателе из  $n$  бинарных звеньев фаза принимает  $2^n$  фиксированных значений. Фазовые дискреты выбираются с учетом условия минимального количества звеньев в фазовращателе. Фазовый дискрет первого звена определяется по формуле

$$\Delta\varphi_1 = \frac{2\pi}{2^n}. \quad (2.20)$$

а каждого последующего звена – по формуле

$$\Delta\varphi_i = \Delta\varphi_1 2^{i-1}, \quad (2.21)$$

где  $i = 1, 2, \dots$  – порядковый номер звена.

*Взаимный фазовращатель.* У взаимного фазовращателя с регулируемым фазовым сдвигом ферритовая пластина помещается в центр волновода, где магнитное поле поляризовано линейно. В этом случае эквивалентная магнитная проницаемость феррита одинакова для падающих и отраженных волн. Следовательно, одинаковы и коэффициенты фазы  $\beta^+$  и  $\beta^-$ , поэтому волны, проходящие через феррит в прямом и обратном направлении, приобретают одинаковый фазовый сдвиг, обусловленный изменением магнитной проницаемости феррита в зависимости от подмагничивающего поля.

Рассмотрим дискретный фазовращатель проходного типа на круглом волноводе. Фазовращатель предназначен для дискретного изменения фазового сдвига проходящих через него СВЧ-сигналов. Фазовый сдвиг осуществляется за счет изменения величины магнитного потока, пронизывающего ферритовый стержень, по которому распространяется СВЧ-сигнал. При изменении магнитного потока изменяются магнитные свойства феррита и фазовая скорость распространения сигнала, что приводит к изменению сдвига фаз (чем сильнее намагничен стержень, тем больше фазовый сдвиг).

Антенный элемент состоит из фазосдвигающей секции в виде круглого ферритового стержня и подстыкованного к нему П-образного магни-

топровода, на котором размещены обмотки управления. П-образный магнитопровод выполнен из феррита, имеющего высокую степень прямоугольности петли гистерезиса, т. е. обладает хорошей магнитной памятью. П-образный магнитопровод осуществляет продольное намагничивание ферритового сердечника, при котором обеспечивается принцип взаимности, т. е. независимости сдвига фаз от направления распространения ЭМЭ (рис. 2.54-1).

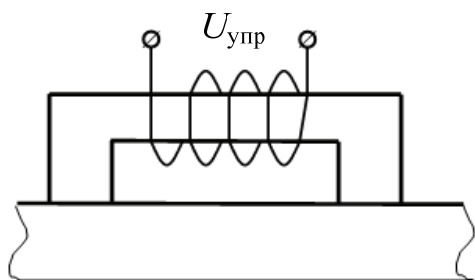


Рис. 2.54-1. П-образный магнитопровод с обмоткой управления

Для управления перемагничиванием сердечника выбрана 3-рядная схема управления с дискретностью  $\Delta\varphi = 360^\circ/2^3 = 45^\circ$ .

#### Принцип работы ферритового фазовращателя.

Создавать различную степень намагниченности ферритового сердечника можно двумя способами:

- 1) подавать на обмотку различные значения напряжения;
- 2) подавать импульсы одинаковой амплитуды, но различной длительности (рис. 2.54-2).

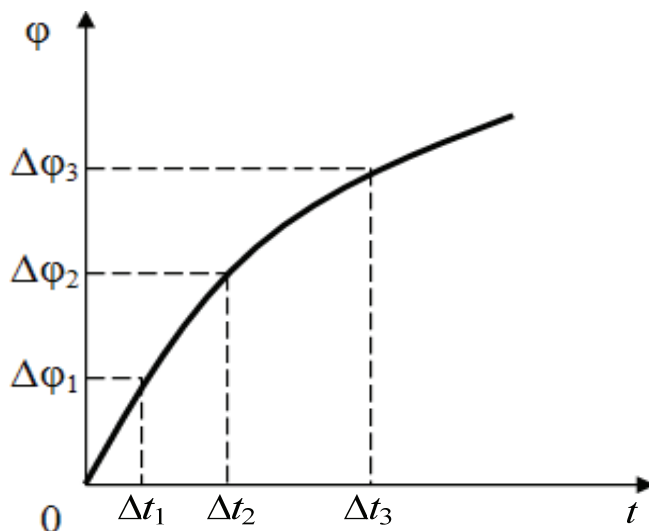


Рис. 2.54-2. Принцип изменения намагниченности ферритового сердечника

Рассмотрим второй способ. При этом для получения фазовых сдвигов от  $0$  до  $360^\circ$  достаточно сформировать всего три калиброванных по

длительности импульса. Вместе с тем при намагничивании ферромагнитных материалов следует учитывать неидеальную прямоугольную форму петли гистерезиса, которая приводит к тому, что после окончания действия импульса тока изменяется фазовый сдвиг (рис. 2.54-3). В этом случае длительность импульса подбирают такой, чтобы остаточное значение фазового сдвига было кратно  $45^\circ$ .

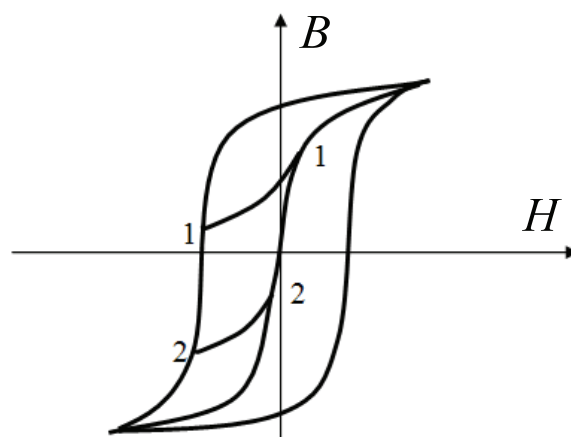


Рис. 2.54-3. Вид петли гистерезиса ферромагнитного сердечника

Перемагничивание феррита в соответствии с требуемым значением сдвига фаз, рассчитанным для углового направления, осуществляется с помощью схемы управления, расположенной в антенном элементе.

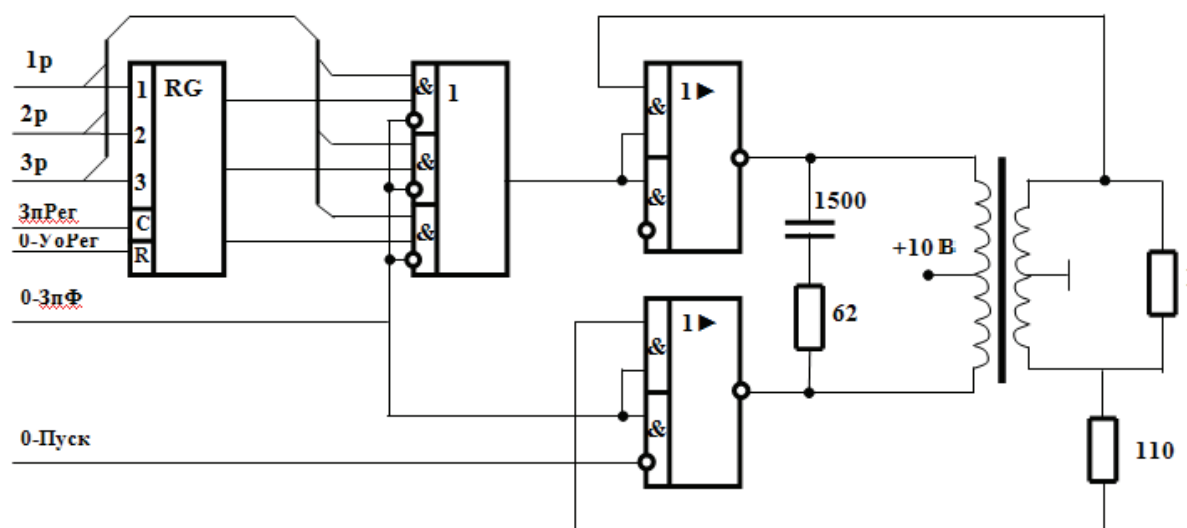


Рис. 2.54-4. Функциональная схема управления перемагничиванием феррита

Схема управления состоит из регистра приема и хранения кода фазы; схемы коммутации калиброванных импульсов  $\Delta t_1$ ,  $\Delta t_2$ ,  $\Delta t_3$ ; формирователей импульсов в обмотке обнуления антенного элемента и в обмотке набора фазы (рис. 2.54-4).

Работа схемы управления происходит в два этапа. На первом этапе осуществляется запись двоичного кода фазы в регистр, на втором происходит перемагничивание фазовращателя в соответствии с кодом фазы, записанной в регистр. Регистр кода фазы в начале каждого кадра обнуляется сигналами установки нуля «У0Рег». Запись новой информации осуществляется при синхронной подаче сигнала кода фазы и сигналов записи в регистр «Зп.Рег.1». Интервал времени между перезаписью информации в регистрах фазовращателей антенны составляет 1,45 мс.

Регистр кода фазы в начале каждого кадра очищается от старой информации (обнуляется) сигналом «У0Рег» (рис. 2.54-5). Запись новой информации осуществляется при синхронной подаче сигналов «1р», «2р», «3р» кода фазы с сигналом «Зп.Рег». Перефазировка фазовращателей начинается с их обнуления – установки начальной фазы, для чего на схему управления подается сигнал «Пуск» при отсутствии разрешения записи кода (команда «Зп.Ф» подается в виде логической единицы). В качестве формирователей сигналов в цепи обнуления и набора фазы используются блокинг-генераторы.

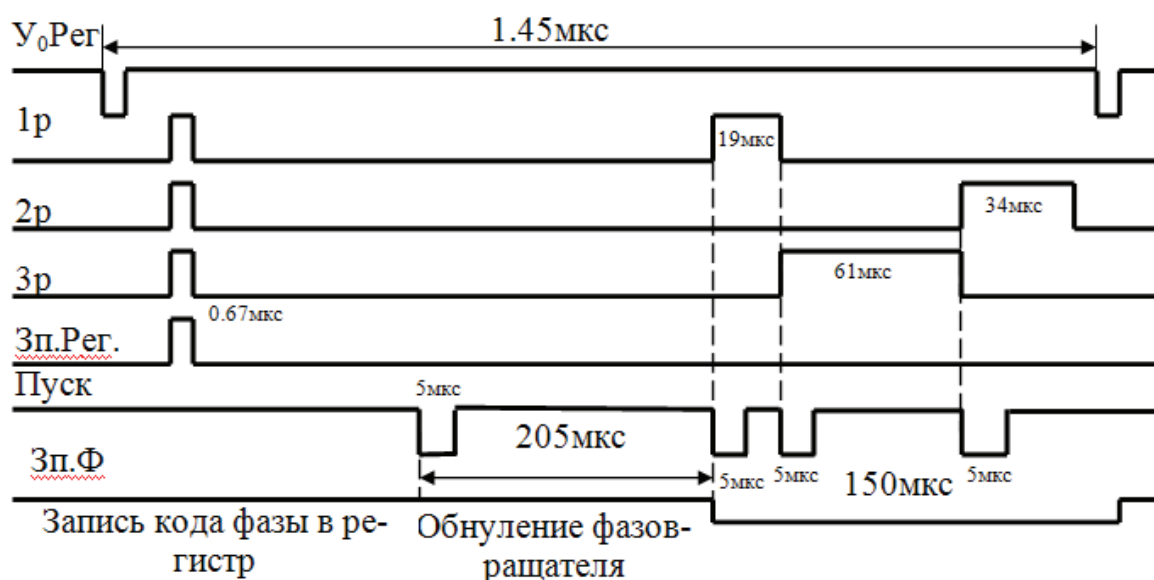


Рис. 2.54-5. Временная диаграмма работы схемы управления антенного элемента

По сигналу «Пуск» начинается процесс нарастания тока, который поддерживается наличием положительного напряжения на обмотке обратной связи. Длительность импульса тока в цепи обнуления зависит от предыдущего состояния намагниченности СВЧ-феррита и длительность его тем больше, чем больше фазовый сдвиг был установлен на фазовра-

щателе в предыдущем такте. Практически это время составляет от 40 до 160 мкс.

При подаче калиброванных по времени импульсов постоянной амплитуды (временных интервалов  $\Delta t$  постоянной амплитуды) происходит набор фазы в соответствии с информацией, записанной в регистр. Поступление на формирователь тех или иных временных интервалов возможно только при наличии единицы на выходе соответствующего разряда регистра и сигнала разрешения записи фазы «Зп.Ф» в виде логического нуля. Сигнал на запуск формирователя «Пуск» подается одновременно с началом каждого из временных интервалов  $\Delta t_1, \Delta t_2, \Delta t_3$ . Длительность импульса тока в цепи набора фазы определяется длительностью временных интервалов, поступивших на формирователь временных интервалов и однозначно связанных с фазой, устанавливаемой в феррите. Длительности временного интервала  $\Delta t_1$  соответствует фаза  $45^\circ$ ,  $\Delta t_2 - 90^\circ$ ,  $\Delta t_3 - 180^\circ$ .

Таким образом, линейная комбинация временных интервалов  $\Delta t_1, \Delta t_2, \Delta t_3$  позволяет записать в фазовращатель фазу от 0 до  $315^\circ$  с дискретностью  $45^\circ$  (см. рис. 2.54-2).

Д о с т о и н с т в о м ферритовых фазовращателей является высокий уровень пропускаемой мощности. Однако они имеют и существенные н е д о с т а т к и: нестабильность и нелинейность фазового сдвига, большая масса и габариты магнитных систем, большая величина мощности управления.

Рассмотренные фазовращатели обеспечивают изменение фазы в пределах  $0-360^\circ$  (табл. 2.1).

Т а б л и ц а 2.1

**Усредненные значения параметров типовых волноводных ферритовых фазовращателей**

Параметр	Значение параметра для фазовращателей	
	с продольным магнитным полем	с поперечным магнитным полем
Вносимые потери, дБ	1	1
Время переключения, мс	0,1–1	2–5
Фазовая ошибка, град	10	5
Управляющая мощность, Вт	18	2
Пропускаемая мощность СВЧ:		
импульсная, кВт	100	75
средняя, Вт	600	400



## 2.5. КОЛЕБАТЕЛЬНЫЕ СИСТЕМЫ СВЕРХВЫСОКИХ ЧАСТОТ

Колебательные системы (КС), предназначенные для отбора энергии от электронного потока и передачи накапливаемой в них ЭМЭ в нагрузку, могут быть резонансного и нерезонансного типов.

Особенностью **резонансных КС** является наличие в них режима стоячих волн, что определяется взаимным обменом в них энергиями электрического и магнитного полей. Такие КС узкополосны. Расширение их полосы за счет ухудшения добротности не изменяет физических процессов, проходящих в резонансных КС.

В зависимости от диапазона рабочих частот могут использоваться КС с сосредоточенными параметрами (комбинация индуктивностей и емкостей) и распределенными параметрами.

Примером резонансных КС могут служить: параллельный и последовательный колебательные контуры; отрезки двухпроводных и коаксиальных линий; объемные резонаторы различных модификаций; системы связанных между собой и свернутых в замкнутое кольцо резонаторов и т. д.

К **нерезонансным КС** относятся замедляющие системы (ЗС). Особенностью нерезонансных КС является наличие в них режима бегущих волн, что определяется однонаправленным обменом в них энергиями электрического и магнитного полей. Такие КС обладают исключительной широкополосностью. Как правило, они разомкнуты и хорошо согласованы как со стороны входа, так и со стороны выхода. Замедляющие системы в виде спиралей, «гребенок», встречных штырей, диафрагмированных волноводов и т. д. считаются КС нерезонансного типа.

Рассмотрим некоторые особенности и основные соотношения, характеризующие КС.

### 2.5.1. Колебательные системы резонансного типа

К основным характеристикам таких КС относятся:

- собственная резонансная частота  $\omega_0$ ;
- активное сопротивление  $R_{э0}$  или проводимость  $g_{э0}$  в резонансе;
- ненагруженная добротность  $Q_{э0}$ ;
- нагруженная добротность  $Q_э$ .

Параллельный колебательный контур, составленный из сосредоточенных элементов: индуктивности  $L_k$  и емкости  $C_k$ , сопротивления  $r_k$ , учитывающего собственные потери в контуре, показан на рис. 2.55.

Резонансная частота контура и его эквивалентное сопротивление определяются известными соотношениями:

$$\omega_0 = \frac{1}{\sqrt{L_{\text{к}} C_{\text{к}}}}; \quad R_{\text{э0}} = \frac{\rho_{\text{к}}^2}{r_{\text{к}}}, \quad (2.22)$$

где  $\rho_{\text{к}} = \sqrt{\frac{L_{\text{к}}}{C_{\text{к}}}}$  – характеристическое сопротивление контура.

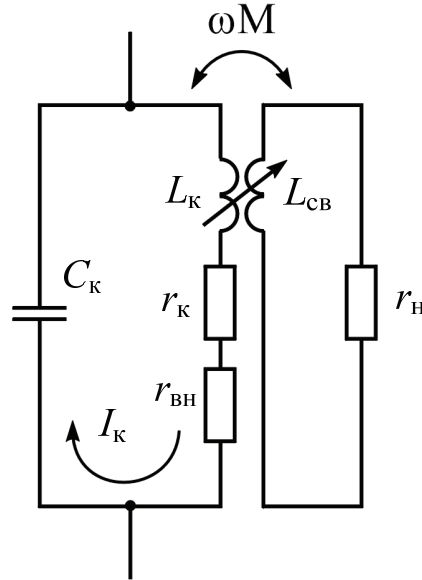


Рис. 2.55. Параллельный колебательный контур, состоящий из сосредоточенных элементов

Ненагруженная добротность, характеризующая резонансные свойства КС,

$$Q_{\text{э0}} = \frac{\rho_{\text{к}}}{r_{\text{к}}} = \frac{\omega_0 L_{\text{к}}}{r_{\text{к}}} = \omega_0 C_{\text{к}} R_{\text{э0}} = \frac{\omega_0 C_{\text{к}}}{g_{\text{э0}}}. \quad (2.23)$$

Если колебательный контур нагружен (рис. 2.55), то возрастающие в нем потери учитываются вносимым сопротивлением  $r_{\text{вн}} = \frac{X_{\text{св}}^2}{r_{\text{н}}}$ , где через

$X_{\text{св}} = \omega M$  обозначено сопротивление связи. В этом случае соотношения (2.22) и (2.23) принимают вид:

$$R_{\text{э}} = \frac{\rho_{\text{к}}^2}{(r_{\text{к}} + r_{\text{вн}})}; \quad Q_{\text{э}} = \frac{\omega_0 C_{\text{к}}}{g_{\text{э}}}, \quad (2.24)$$

Эффективность работы контура как звена, передающего мощность в нагрузку, определяется коэффициентом полезного действия (КПД) контура:

$$\eta_{\text{к}} = \frac{P_{\text{н}}}{P_1} = \frac{P_{\text{н}}}{(P_{\text{к}} + P_{\text{н}})} = \frac{r_{\text{вн}}}{(r_{\text{вн}} + r_{\text{к}})} = 1 - \frac{R_{\text{э}}}{R_{\text{э0}}}. \quad (2.25)$$

Раздел 1. Устройства сверхвысоких частот

В метровом и дециметровом диапазонах длин волн в качестве индуктивностей, подключаемых параллельно емкости, используют эквивалентные индуктивности  $L_{\text{э вх}}$  на входе коротко замкнутых или разомкнутых отрезков линий, которые находятся из известных соотношений для входных сопротивлений короткозамкнутых

$$X_{\text{вх}} = \omega L_{\text{э вх}} = \rho \operatorname{tg} \left( \frac{2\pi\lambda}{\lambda} \right)$$

и разомкнутых отрезков

$$X_{\text{вх}} = \omega L_{\text{э вх}} = -\rho \operatorname{ctg} \left( \frac{2\pi l}{\lambda} \right)$$

где  $\rho$  – характеристическое сопротивление линии.

В теории объемных резонаторов рассматриваются только такие эквивалентные параметры, которые могут быть измерены в диапазоне СВЧ:

- длина волны  $\lambda_0$  или частота  $\omega_0$ , а также  $g_{\text{э0}}$  и  $Q_{\text{э0}}$ ;
- $2\Delta f = \frac{f_0}{Q_{\text{э0}}}$  – полоса пропускания.

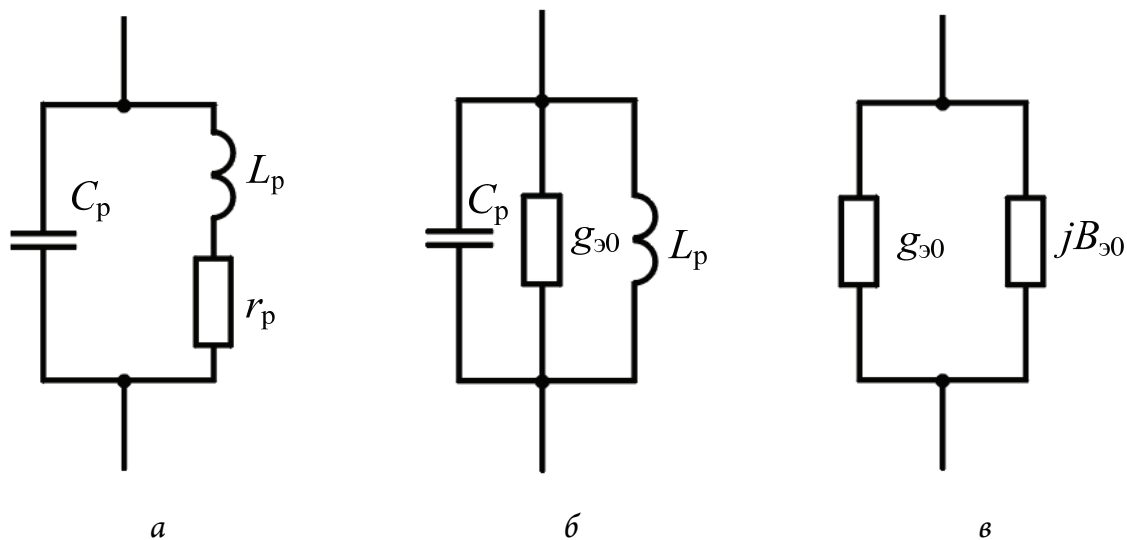


Рис. 2.56. Эквивалентные схемы для полого резонатора

Физически  $\omega_0$ ,  $g_{\text{э0}}$  и  $Q_{\text{э0}}$  могут полностью заменить собой параметры  $L_{\text{к}}$ ,  $C_{\text{к}}$ ,  $r_{\text{к}}$  контуров с сосредоточенными параметрами. В данном случае выбор эквивалентной схемы для полого резонатора в значительной мере произволен (рис. 2.56).

### 2.5.2. Колебательные системы нерезонансного типа (замедляющие системы)

В некоторых разновидностях генераторов поток электронов взаимодействует с бегущей волной. При этом электроны должны перемещаться синхронно с волной, т. е. скорость электронов  $v_0$  и фазовая скорость волны  $v_\phi$  должны быть одинаковыми, но в передающих линиях (например, в волноводах)  $v_\phi \approx c$ , а скорость электронов  $v_0$  значительно меньше скорости света. Для уменьшения фазовой скорости бегущей волны применяются специальные передающие линии, получившие название ЗС.

Величину фазовой скорости легко определить из выражения, описывающего бегущую волну:

$$E_z = E_{zm} e^{j(\omega t - \beta z)}, \quad (2.26)$$

где  $E_{zm}$  – амплитуда бегущей вдоль оси  $z$  волны;  $\beta = \frac{2\pi}{\Lambda}$  – фазовая постоянная распространения (волновое число);  $\Lambda$  – пространственная длина волны.

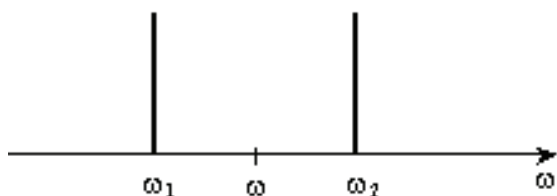


Рис. 2.57. Представление пакета (группы) волн на частотной оси

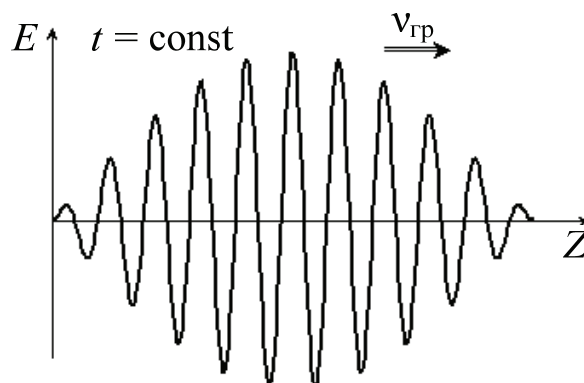


Рис. 2.58. Иллюстрация понятия групповой скорости применительно к перемещениям точки постоянной амплитуды группы волн (огибающей)

Поскольку фазовая скорость определена как скорость перемещения точки постоянной фазы, то из условия  $\omega t - \beta z = \text{const}$  находим

$$v_\phi = \frac{dz}{dt} = \frac{\omega}{\beta}. \quad (2.27)$$

Понятие фазовой скорости относится только к чисто гармоническому колебанию. Если распространяется пакет (группа) волн (рис. 2.57), то для характеристики его перемещения используется понятие групповой скоро-

сти, под которой понимают скорость перемещения точки постоянной амплитуды группы волн (огibaющей) – рис. 2.58.

Групповая скорость  $v_g = \frac{d\omega}{d\beta}$  и связана с фазовой скоростью соотношением

$$v_g = \frac{v_\phi}{1 - \frac{d v_\phi}{d\omega} \frac{\omega}{v_\phi}}. \quad (2.28)$$

### 2.5.3. Разновидности и параметры замедляющих систем

В технике СВЧ широкое распространение получили ЗС с периодически изменяющимся профилем (сечением) или периодически повторяющимися неоднородностями (рис. 2.9). В этих системах происходит замедление волн и имеется продольная составляющая электрического поля  $E_z$ , с которой взаимодействует электронный поток.

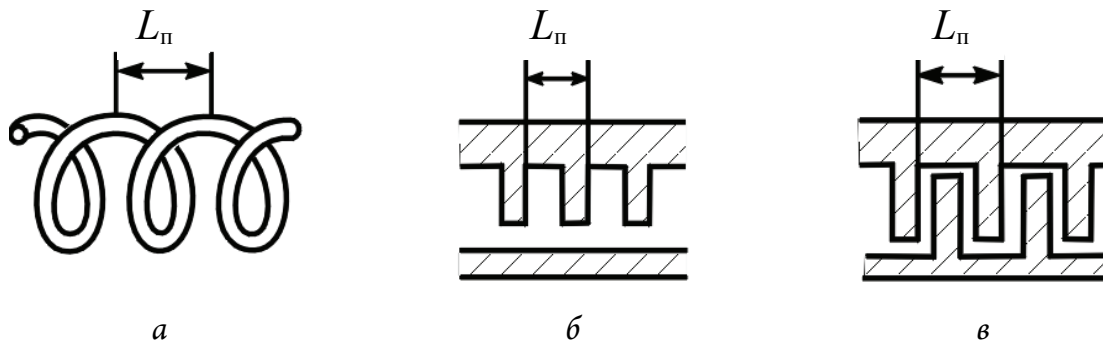


Рис. 2.59. Основные разновидности ЗС: а – спираль; б – «гребенка»; в – цепочка резонаторов типа «щель – отверстие»

Условно ЗС делят на однородные, если  $L_\pi \ll \Lambda$ , и неоднородные, если  $L_\pi$  сравним с  $\Lambda$ . Здесь  $L_\pi$  – период системы (рис. 2.59), а  $\Lambda$  – длина волны в ЗС.

### 2.5.4. Структура поля в зондирующих системах

Пусть в ЗС типа «гребенка» (рис. 2.59, б) распространяется бегущая волна

$$E_{z0}(z, t) = E_{zm} e^{j(\omega t - \beta_0 z)}, \quad (2.29)$$

где  $E_{zm}$  – амплитуда бегущей волны;  $\beta_0 = \frac{2\pi}{\Lambda_0}$  – постоянная распространения.

В выражении (2.29) подразумевается, что  $x$  и  $y$  имеют фиксированные значения ( $x = \text{const}$ ,  $y = \text{const}$ ).

В фиксированный момент времени  $t_1$  картина поля в ЗС приведена на рис. 2.60, *a, б*), где рост напряженности поля от ячейки к ячейке отмечен увеличением числа силовых линий. Распределение продольной составляющей электрического поля  $E_z$  вдоль оси  $z$  показано на рис. 2.60, *в*. Под торцами «гребенки»  $E_z = 0$ , так как здесь силовые линии поля перпендикулярны к оси  $z$ . Изображенная на рис. 2.60, *в* зависимость представляет собой группу волн, которая по мере перемещения волны  $E_{z0}(z, t)$  вправо также будет продвигаться вправо (положение группы волн в некоторый фиксированный момент времени  $t_2 > t_1$  показано пунктиром).

Фактически это та же бегущая волна (2.29), но только «изрезанная». Изрезанность вызвана неоднородностями ЗС. В каждый фиксированный момент времени амплитуда в любой точке ячейки

$$E_{zk} = E_{z0} f(z), \quad (2.30)$$

где  $f(z)$  – периодическая (несинусоидальная) функция (рис. 2.60, *з*), определяемая конструкцией ЗС.

Разложив  $f(z)$  в ряд Фурье в комплексном виде, получим

$$f(z) = \sum_{p=-\infty}^{p=\infty} A_p e^{\left( \frac{j2\pi pz}{L_n} \right)}, \quad (2.31)$$

где  $p = 0; \pm 1; \pm 2$ ;  $A_p$  – коэффициент разложения функция в ряд, соответствующий данному номеру.

Таким образом, поле бегущей группы волн в ЗС (рис. 2.60, *в*) будет описываться выражением

$$E_z(z, t) = E_{z0}(z, t) f(z) = \sum_{p=-\infty}^{p=\infty} E_{zp} \exp^{j(\omega t - \beta_p z)}, \quad (2.32)$$

где  $E_{zp} = E_{zm} A_p$  – амплитуда  $p$ -й бегущей волны;  $\beta_p$  – фазовая постоянная  $p$ -й бегущей волны:

$$\beta_p = \beta_0 + \frac{2\pi p}{L_n} = \frac{\varphi_p}{L_n} = \frac{(\varphi_0 + 2\pi p)}{L_n}. \quad (2.33)$$

Из выражения (2.32) видим, что поле в периодической ЗС представляет собой сумму бесконечного числа бегущих волн с одинаковой частотой  $\omega_0$ , различающихся коэффициентами фазы  $\beta_p$ , т. е. фазовыми скоростями:

$$v_{\beta p} = \frac{\omega}{\beta_p} = \frac{\omega}{(\beta_0 + 2\pi p)} = \frac{\omega L_n}{(\varphi_0 + 2\pi p)}. \quad (2.34)$$

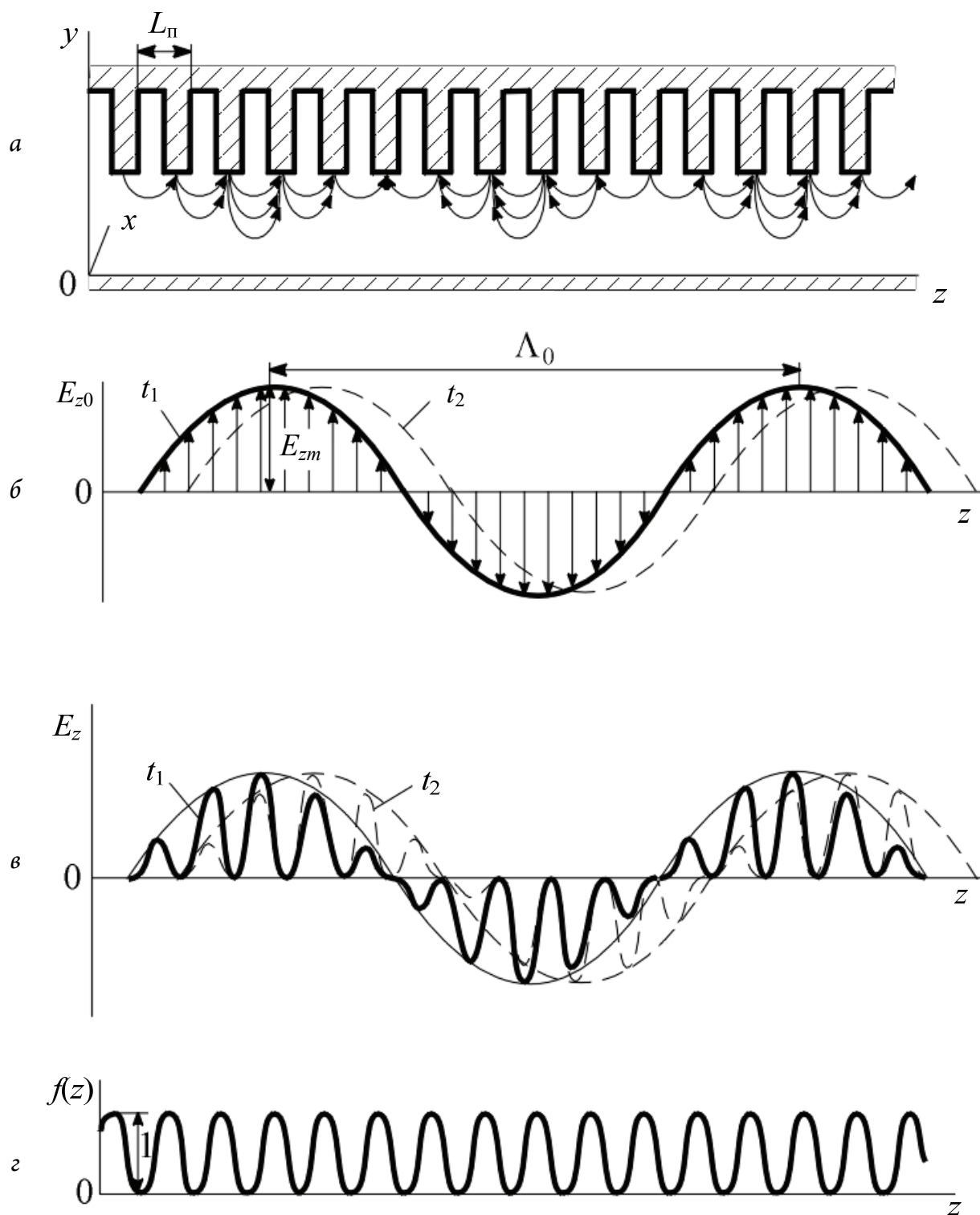


Рис. 2.60. Структура поля в замедляющей системе типа «гребенка»

Эти волны называют пространственными гармониками, так как они появились в результате разложения функции  $f(z)$  в ряд по пространственной координате. Их нельзя путать с обычными временными гармониками, имеющими кратные частоты. Пространственные гармоники имеют кратные длины волн в ЗС, но частоты их одинаковы:  $\Lambda_p = \frac{2\pi v_{\phi p}}{\omega}$ . Все про-

странственные гармоники существуют только совместно, и между ними существует жесткая связь. Только вместе они создают ту реальную картину поля, которая представлена на рис. 2.60, в, и если по какой-либо причине возрастает амплитуда одной из гармоник, то автоматически возрастают (вследствие жесткой связи) амплитуды остальных гармоник, увеличивая амплитуду группы волн. Каждая из пространственных гармоник переносит энергию поля с одинаковой групповой скоростью. Действительно,

$v_{гр} = \frac{d\omega}{d\beta_p}$ , но из выражения (2.33) находим, что  $d\beta_p = d\beta_0$ , а потому

$v_{гр} = \frac{d\omega}{d\beta_0} = v_{г0} = v_{гр}$ . Поскольку величина и направление групповой скорости одинаковы для всех гармоник, то групповую скорость считают положительной и с ней сравнивают фазовые скорости гармоник.

Если направления векторов групповой и фазовой скоростей совпадают ( $v_{г} > 0, v_{\phi p} > 0$ ), то гармоники называют прямыми, в противном случае ( $v_{г} > 0, v_{\phi p} < 0$ ) – обратными.

Все гармоники с  $p > 0$  называются положительными, а с  $p < 0$  – отрицательными. Гармоника, имеющая наибольшую фазовую скорость, является основной.

В рассмотренном случае, выражения (2.33) и (2.34), основной является нулевая ( $p = 0$ ) пространственная гармоника.

К основным характеристикам ЗС относятся:

- коэффициент замедления  $K_{зам} = \frac{c}{v_{\phi}} > 1$ ;

- зависимость замедления от частоты  $v_{\phi} = f(\omega)$ , которая получила название дисперсионной характеристики;

- сопротивление связи  $R_{св}$ .

Коэффициент замедления  $K_{зам}$  зависит от параметров ЗС. Покажем это на примере спирали (рис. 2.61). Перемещаясь по оси  $z$  на расстояние шага спирали  $L_{п}$ , волна проходит по проводу спирали путь, равный  $\pi D$ . Следовательно,



$$K_{\text{зам}} = \frac{c}{v_{\text{фз}}} \approx \frac{\pi D}{L_{\text{п}}}. \quad (2.35)$$

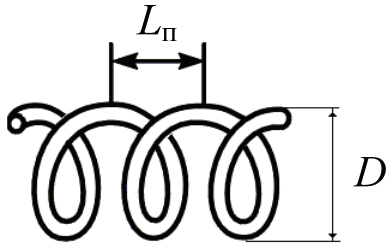


Рис. 2.61. Иллюстрация понятия коэффициента замедления ЗС применительно к типу «спираль»

Из выражения (2.35) следует, что замедление возрастает при увеличении диаметра спирали  $D$  и уменьшения  $L_{\text{п}}$ .

### 2.5.5. Дисперсионные характеристики

В экранированных линиях, где поле ограничено в пространстве, на частотах  $\omega_0$  и  $\omega_{\pi}$ , определяющих полосу прозрачности ЗС, фазовые сдвиги на одном периоде ЗС для нулевых пространственных гармоник равны соответственно  $\varphi_0 = 0$  и  $\varphi_0 = \pm\pi$ . Таким образом, область существования зависимостей  $v_{\text{фр}}(\omega)$  ограничена, с одной стороны, перпендикулярными к оси прямыми, проходящими через  $\omega_0$  и  $\omega_{\pi}$ , а с другой – прямыми

$$v_{\text{фр}} = \frac{\omega L_n}{\varphi_0 + 2\pi p} \text{ при } \varphi_0 = 0 \text{ и } \varphi_0 = \pm\pi.$$

Поскольку на частотах  $\omega_0$  и  $\omega_{\pi}$   $v_r = 0$ , то, как следует из формулы (2.28),  $\frac{v_{\text{фр}}}{d\omega} = \pm\infty$ . Это означает, что зависимости  $v_{\text{фр}}(\omega)$  являются касательными к линиям, проходящим через частоты  $\omega_0$  и  $\omega_{\pi}$ . Вид дисперсионных характеристик для ЗС типа «гребенка» и встречные штыри представлены на рис. 2.62 и 2.63.

Из рисунков видим, что одни гармоники имеют  $\frac{dv_{\text{фр}}}{d\omega} > 0$ , другие –  $\frac{dv_{\text{фр}}}{d\omega} < 0$ . Дисперсию называют нормальной, если  $\frac{dv_{\text{фр}}}{d\omega} < 0$ , и аномальной, если фазовая скорость по абсолютной величине возрастает при увеличении частоты, т. е. если  $\frac{dv_{\text{фр}}}{d\omega} > 0$ .

По знаку фазовой скорости основной волны различают ЗС прямой и обратной волны. Если  $v_{\text{ф0}} > 0$ , то ЗС относятся к системам прямой волны: «гребенка», спираль, цепочка резонаторов типа «щель – отверстие» и т. д.

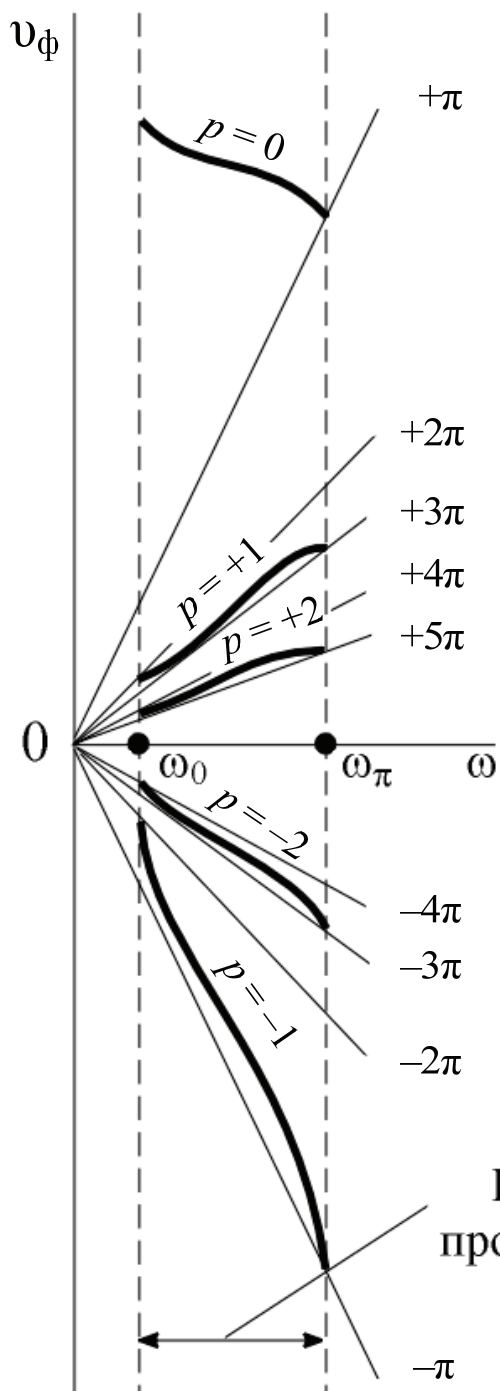


Рис. 2.62. Дисперсионные характеристики ЗС прямой волны

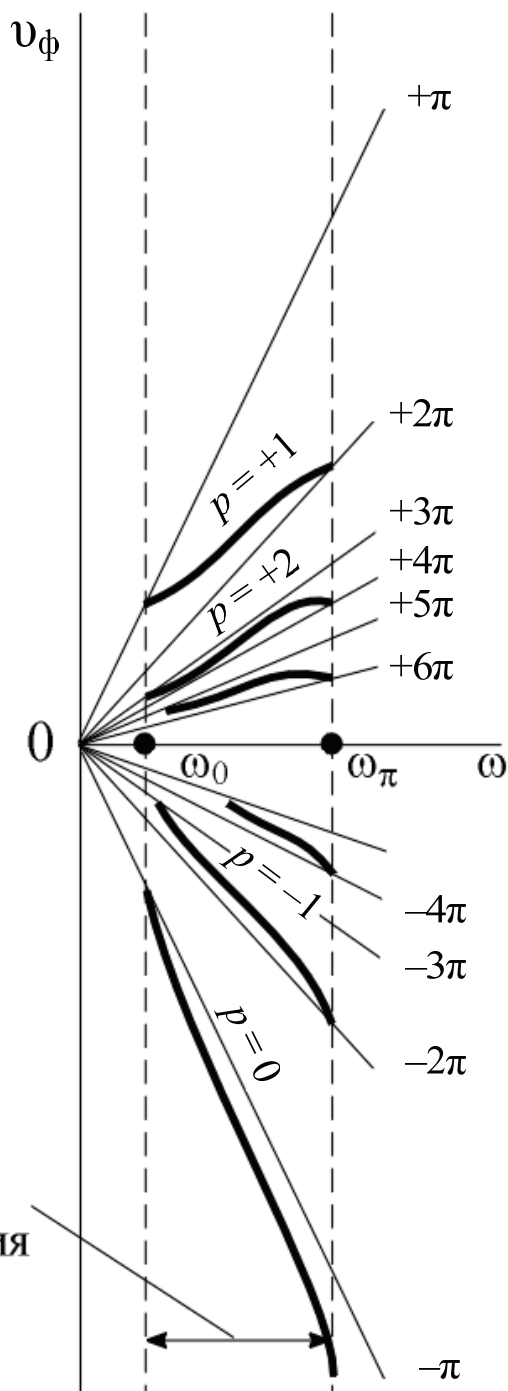


Рис. 2.63. Дисперсионные характеристики ЗС обратной волны

## Раздел 1. Устройства сверхвысоких частот

При  $v_{\phi 0} < 0$  называются системами обратной волны: встречные штыри, цепочки связанных резонаторов и т. д.

Сопротивление связи характеризует эффективность взаимодействия электронного потока с продольной составляющей электрического поля ЗС.

Поток мощности, переносимый бегущей волной ЗС,

$$P = \pm \frac{\dot{E}_z \dot{E}_z^*}{2\beta_p^2 R_{св}} = \pm \frac{\dot{E}_{zp}^2}{2\beta_p^2 R_{св}}, \quad (2.36)$$

где  $\dot{E}_z = \dot{E}_{zp} e^{j\omega t}$  и  $\dot{E}_z^* = \dot{E}_{zp} e^{-j\omega t}$ ;  $\dot{E}_{zp} = E_{zp} e^{-j\beta_p z}$  – комплексная амплитуда продольной составляющей напряженности электрического поля, взаимодействующей с электронным потоком волны.

Из выражения (2.36) находим сопротивление связи:

$$R_{св} = \frac{E_{zp}^2}{2\beta_p^2 P}. \quad (2.37)$$

Знак «плюс» относится к взаимодействию электронного потока с прямой волной, «минус» – с обратной.  $R_{св}$  быстро убывает с ростом  $p$  и удалением от поверхности ЗС, поэтому для увеличения эффективности взаимодействия электронов с полем целесообразно использовать гармоники с малыми  $p$ . Кроме того, поток электронов должен проходить вблизи поверхности ЗС. Это вызывает оседание части электронов на ЗС, что ведет к ее разогреву, поэтому ЗС выполняют массивными для улучшения теплоотвода.

# ... Раздел 2

## **АНТЕННЫ**

## ● ● ● Глава 3

# ОСНОВНЫЕ ХАРАКТЕРИСТИКИ И ПАРАМЕТРЫ АНТЕНН

## 3.1. ХАРАКТЕРИСТИКИ И ПАРАМЕТРЫ ПЕРЕДАЮЩЕЙ АНТЕННЫ

### 3.1.1. Назначение передающей антенны

Любая радиотехническая система (радиосвязи, радиолокации, радиоуправления и др.) состоит из двух основных устройств – передающего и приемного.

Связь между этими устройствами осуществляется посредством ЭМВ, свободно распространяющихся в окружающем пространстве (среде) – рис. 3.1.

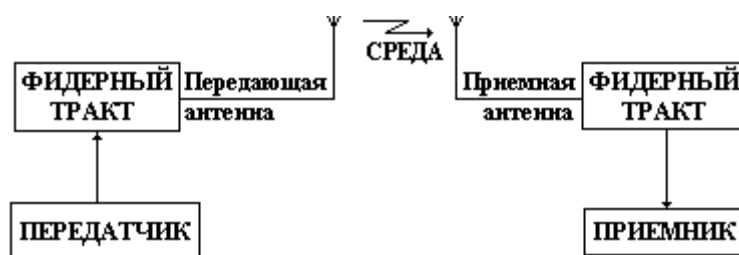


Рис. 3.1. Структурная схема типовой радиотехнической системы

Модулированные высокочастотные колебания, вырабатываемые передатчиком, по фидерному тракту подводятся к передающей антенне, которая излучает в окружающее пространство свободно распространяющиеся ЭМВ. Основным назначением передающей антенны является преобразование связанных (направляемых фидерным трактом) ЭМВ в ЭМВ, свободно распространяющиеся в пространстве.

Основным физическим процессом, протекающим в передающей антенне, является взаимодействие зарядов с ЭМП. При излучении токи высокой частоты, протекающие в элементах передающей антенны, возбуждают ЭМП в окружающем пространстве.

Единство и обратный характер физических процессов в передающей и приемной антеннах определяет их свойство обратимости. Это значит, что

одну и ту же антенну можно использовать как для излучения, так и для приема ЭМВ. Такие совмещенные (приемопередающие) антенны часто применяются в радиолокации.

Практическое значение свойства обратимости состоит также в тесной взаимосвязи между характеристиками и параметрами антенны, работающей в режимах излучения и приема (приемные антенны будут подробно рассмотрены в параграфе 3.2). Это позволяет ограничиться изучением основных характеристик и параметров антенны при работе ее в одном из режимов.

Наряду с отмеченным выше основным предназначением антенн они выполняют и ряд других функций. Важнейшей из этих функций является концентрация излучаемой мощности в определенных направлениях при заданной поляризации ЭМВ или преимущественный прием ЭМВ с определенных направлений при заданной их поляризации.

На протяжении менее века, в силу своих направленных свойств, антенна из простейшего средства увеличения дальности радиосвязи в первых радиоаппаратах А. С. Попова превратилась в определяющее звено радиоэлектронных средств (РЭС). В частности, предельные возможности современных РЭС по дальности действия, точности определения угловых координат, разрешающей способности, помехозащищенности определяются технически достижимыми характеристиками и параметрами антенных систем.

Кроме того, антенная система в значительной степени определяет такие показатели РЭС, как надежность, мобильность и стоимость.

### 3.1.2. Классификация антенн. Краткие сведения об антеннах различных типов

Антенна как самостоятельный элемент любого передающего или приемного устройства была предложена изобретателем радио А. С. Поповым в 1885 г. В качестве этой первой антенны применялся вертикальный заземленный провод, к зажимам 1-1 которого подключался приемник или передатчик (рис. 3.2). Подобные антенны в различном конструктивном исполнении длительное время (до 1920-х годов) были основным типом антенн, применявшихся в радиосвязи на длинных ( $1 \text{ км} < \lambda < 10 \text{ км}$ ) и средних волнах ( $100 \text{ м} < \lambda < 1 \text{ 000 м}$ ).

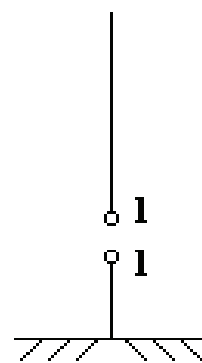


Рис. 3.2. Простейшая антенна А. С. Попова

Освоение коротковолнового (КВ) ( $10 \text{ м} < \lambda < 100 \text{ м}$ ), а затем и ультракоротковолнового (УКВ) ( $0,1 \text{ мм} < \lambda < 10 \text{ м}$ ) диапазонов радиоволн при-

вело к интенсивному развитию антенной техники и появлению большого количества разнообразных по конструкции и параметрам типов антенн.

На *длинных, средних и коротких* волнах антенны представляют собой системы тонких проводов. При этом отношение линейного размера антенны  $L$  к длине волны  $\lambda$  составляет:

- на длинных и средних волнах  $L/\lambda < 1$ ;
- на коротких волнах  $L/\lambda \approx 1$ .

Антенны, применяемые в *УКВ-диапазоне*, можно условно разделить на антенны метровых волн и антенны СВЧ (дециметровых, сантиметровых и миллиметровых волн). Антенны СВЧ имеют следующие особенности:

- размеры антенны значительно превышают длину волны ( $L/\lambda \gg 1$ ), что позволяет обеспечивать высокую степень направленности излучения или приема;
- вместо линейных токов, текущих по линейным проводам, широко используются поверхностные токи, обтекающие большие металлические поверхности;
- преобразование токов высокой частоты в ЭМВ и формирование характеристики направленности в ряде случаев производится разными элементами антенны.

Основные классы антенн УКВ-диапазона приведены на рис. 3.3.

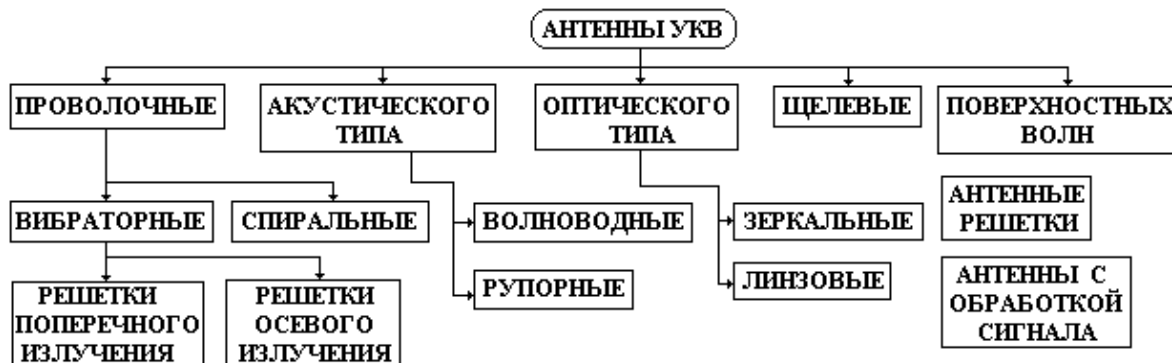


Рис. 3.3. Классификация антенн УКВ-диапазона

**Проволочные антенны** включают два подкласса: вибраторные и спиральные.

Основным элементом *вибраторных антенн* является симметричный полуволновой ( $L = \lambda/2$ ) вибратор (рис. 3.4).

Ряд таких вибраторов, одинаково ориентированных и размещенных на некотором расстоянии друг от друга, образует вибраторные решетки с поперечным или осевым излучением.

В решетках с поперечным излучением максимум характеристики (диаграммы) направленности ориентирован по нормали к плоскости решетки или

отклонен от нормали на некоторый угол. В решетках с осевым излучением этот максимум ориентирован вдоль линии расположения вибраторов.

Примерами вибраторных решеток с поперечным и осевым излучением является синфазное полотно и директорная антенна соответственно.

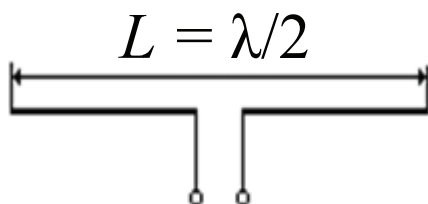


Рис. 3.4. Симметричный полуволновой вибратор

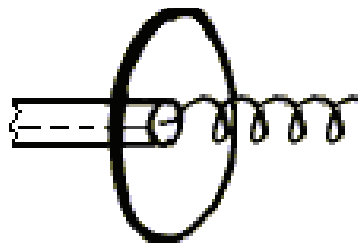


Рис. 3.5. Антенна в виде цилиндрической спирали

Примером спиральной антенны является антенна в виде цилиндрической спирали (рис. 3.5). Если длина  $l$  витка спирали примерно равна длине  $\lambda$  волны, то максимум излучения или приема ориентирован по оси спирали.

Помимо цилиндрической используются и другие виды спиральных антенн (конические, плоские, с переменным углом намотки).

*Особенностями* спиральных антенн являются широкодиапазонность и круговая поляризация излучаемого ЭМП.

К проволочным относятся также антенны, состоящие из тонких проводов и металлических лент (прямолинейных или изогнутых в виде зигзага, рамки и др.).

**Антенны акустического типа.** К ним относятся волноводные излучатели и рупоры.

*Волноводный излучатель* представляет собой открытый конец прямоугольного или круглого волновода, имеет слабую направленность излучения и плохо согласован со свободным пространством.

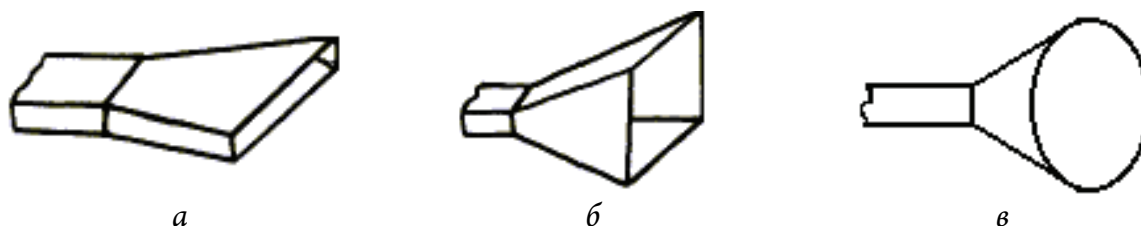


Рис. 3.6. Конструкции рупоров антенн: *а* – секториальный, *б* – пирамидальный, *в* – конический

Для повышения степени направленности и улучшения согласования со свободным пространством конец волновода подсоединяется к рупору (секториальному, пирамидальному, коническому), подобному акустическому рупору (рис. 3.6).



*Рупорные антенны* конструктивно просты и широкодиапазонны. Они находят широкое применение как самостоятельные антенны (особенно в измерительной технике), так и в качестве составных элементов более сложных антенн (зеркальных, линзовых, фазированных антенных решеток и др.).

**Антенны оптического типа.** К ним относятся зеркальные (рефлекторные) и линзовые (рефракционные) антенны (рис. 3.7).

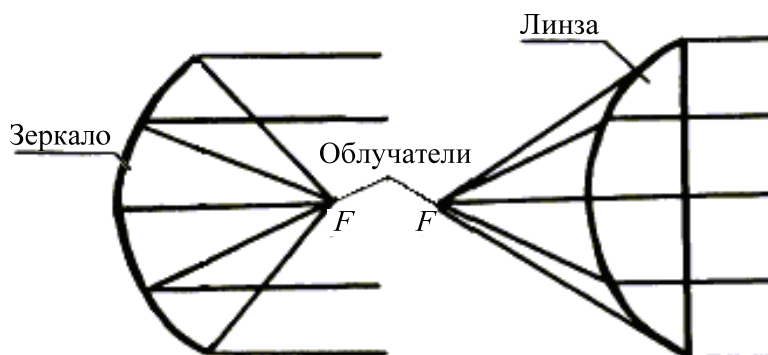


Рис. 3.7. Зеркальные (рефлекторные) и линзовые (рефракционные) антенны

Принцип работы *зеркальных* и *линзовых антенн* заимствован из оптики. Эти антенны состоят как минимум из двух элементов – первичного источника (облучателя) и зеркала или линзы.

Облучатель преобразует токи высокой частоты в ЭМВ, а зеркало или линза формирует требуемую характеристику направленности антенны.

В радиолокационных средствах, космической связи, радиоастрономии особенно широко применяются зеркальные антенны. Это обусловлено сравнительной простотой и механической прочностью конструкции, широкодиапазонностью, а также возможностью формировать различные характеристики направленности.

**Щелевые (дифракционные) антенны** представляют собой системы щелей (чаще всего полуволновых), прорезанных в стенках волновода, коаксиального кабеля или объемного резонатора (рис. 3.8). По направленным свойствам щелевые антенны аналогичны вибраторным.

Щелевые антенны просты по конструкции, не имеют деталей, выступающих за пределы поверхности, на которой они прорезаны. Этим объясняется их широкое применение в бортовых (на летательных аппаратах) РЭС.

**Антенны поверхностных волн** в качестве основного элемента имеют ту или иную замедляющую систему (гладкую или периодическую). С помощью замедляющей системы формируется поверхностная волна

и необходимая характеристика направленности. Эти антенны имеют небольшие размеры по высоте, сравнительно широкополосны и применяются в бортовых РЭС.

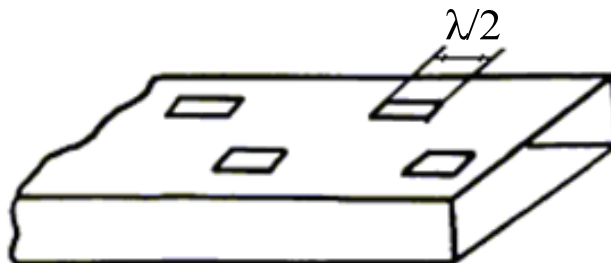


Рис. 3.8. Конструкция щелевой (дифракционной) антенны

На рис. 3.3 особо выделены два класса антенн – *антенные решетки* и *антенны с обработкой сигнала*. Эти антенны представляют собой сложные устройства с системами управления и обработки сигнала. В качестве излучающих элементов в них используются перечисленные выше типы антенн.

Разработка и широкое внедрение АР и антенн с обработкой сигнала является одним из важнейших перспективных направлений развития современных РЭС.

### 3.1.3. Характеристики и параметры направленности передающей антенны

#### 3.1.3.1. Характеристика (диаграмма) направленности по полю и мощности

Понятие ДН антенны имеет место только в дальней зоне, где  $r \gg \lambda$ . Однако для реальных антенн формула для границы дальней зоны имеет вид

$$r \geq \frac{2L^2}{\lambda},$$

где  $L$  – максимальный линейный размер антенны.

Необходимо отметить, что при увеличении размера  $L$  излучающей системы граница дальней зоны быстро отодвигается, например:

- если  $\frac{L}{\lambda} = 10$ , то дальняя зона начинается с  $r > 200\lambda$ ;
- если  $\frac{L}{\lambda} = 100$ , то дальняя зона начинается с  $r > 20\,000\lambda$ .

Выполнение данного условия является важным требованием при экспериментальном снятии ДН с помощью пробной антенны, перемещаемой по сферической поверхности вокруг исследуемой антенны.

Напомним, что ДН (или характеристикой направленности)  $f(\Theta, \varphi)$  **по полю** называется зависимость амплитуды поля  $E_m$ , излучаемого антенной, от пространственных углов  $\Theta$  и  $\varphi$  при постоянном расстоянии  $r$  до точек наблюдения и неизменных условиях возбуждения антенны.

ДН может быть представлена как аналитически (в виде определенной формулы), так и графически (в виде поверхности).

Для удобства сравнения направленных свойств различных антенн вводится понятие нормированной ДН, определяемой отношением значения ДН  $f(\Theta, \varphi)$  в произвольном направлении к ее максимальному  $f_{\max}$  значению:

$$F(\Theta, \varphi) = \frac{f(\Theta, \varphi)}{f_{\max}} = \frac{E_m(\Theta, \varphi)}{E_{m \max}}. \quad (3.1)$$

Максимальное значение нормированной ДН  $F_{\max} = 1$ .

ДН **по мощности** называют зависимость плотности  $\Pi$  потока излучаемой мощности от пространственных углов  $\Theta$  и  $\varphi$  при постоянном расстоянии  $r$  до точек наблюдения и неизменных условиях возбуждения антенны.

Нормированная ДН по мощности

$$F^2(\Theta, \varphi) = \frac{\Pi_{\text{cp}}(\Theta, \varphi)}{\Pi_{\text{cp max}}} = \frac{E_m^2(\Theta, \varphi)}{E_{m \max}^2}. \quad (3.2)$$

Пространственная ДН, представляющая собой некоторую поверхность, неудобна для графического изображения, поэтому на практике рассматривают ее сечения в главных плоскостях.

Главные плоскости взаимно перпендикулярны, соответствуют наибольшей и наименьшей ширине ДН и проходят через направление максимального излучения.

При линейной поляризации излучаемого антенной ЭМП ДН рассматривают в электрической (в которой лежит вектор  $E$ ) и магнитной (в которой лежит вектор  $H$ ) плоскостях.

Наличие побочных (боковых и заднего) лепестков ДН антенны (рис. 3.9) приводит:

- к уменьшению плотности  $\Pi$  потока излучаемой мощности в направлении главного максимума (лепестка);
- снижает разведывательную устойчивость РЭС;

- мешает работе соседних РЭС (затрудняет решение задачи электромагнитной совместимости РЭС).

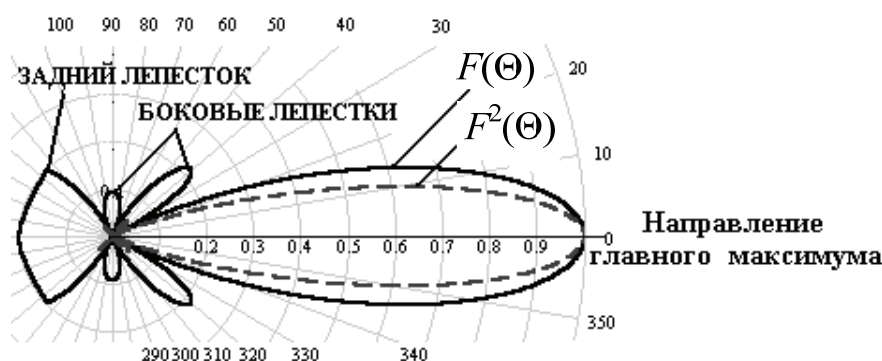


Рис. 3.9. Типовая нормированная ДН радиолокационной антенны, соответствующая одной из главных плоскостей ( $\varphi = 0$ )

Одним из важнейших требований к антеннам является обеспечение минимального уровня бокового излучения. Важным численным параметром ДН является ее ширина (ширина главного лепестка). Ширина ДН определяется на некотором условном уровне относительно ее максимального значения как угол между направлениями, в которых плотность  $\Pi$  потока мощности уменьшается в два раза, десять раз или до нуля по сравнению с направлением главного максимума. Соответственно говорят о ширине ДН по мощности:

- «по половине мощности» ( $2\Theta_{0,5P}$ );
- «по 0,1 мощности» ( $2\Theta_{0,1P}$ );
- «по нулям» ( $2\Theta_{0P}$ ).

Чаще всего используется величина  $2\Theta_{0,5P}$ .

Существует еще одно определение ширины ДН.

*Ширина* ДН в данной плоскости определяется как угол между направлениями, в которых амплитуда поля, излучаемого антенной, уменьшается в  $\sqrt{2}$  раз по сравнению с амплитудой поля, излучаемого в направлении главного максимума. Соответственно говорят о ширине ДН по полю:  $2\Theta_{0,707}$ . Ширина  $2\Theta_{0,5P}$  ДН по уровню половинной мощности равна ширине  $2\Theta_{0,707}$  ДН по полю.

В зависимости от конструкции и целевого назначения антенны форма ее ДН может быть различной (рис.3.10):

- а* – тороидальная – отсутствует направленность излучения в одной из главных плоскостей;
- б* – веерообразная – главный лепесток в одной плоскости значительно шире, чем в другой;

Раздел 2. Антенны

$\epsilon$  – игольчатая – главный лепесток приблизительно одинаков в главных плоскостях;  
 $\zeta$  – специальная (косекансная, воронкообразной и др.).

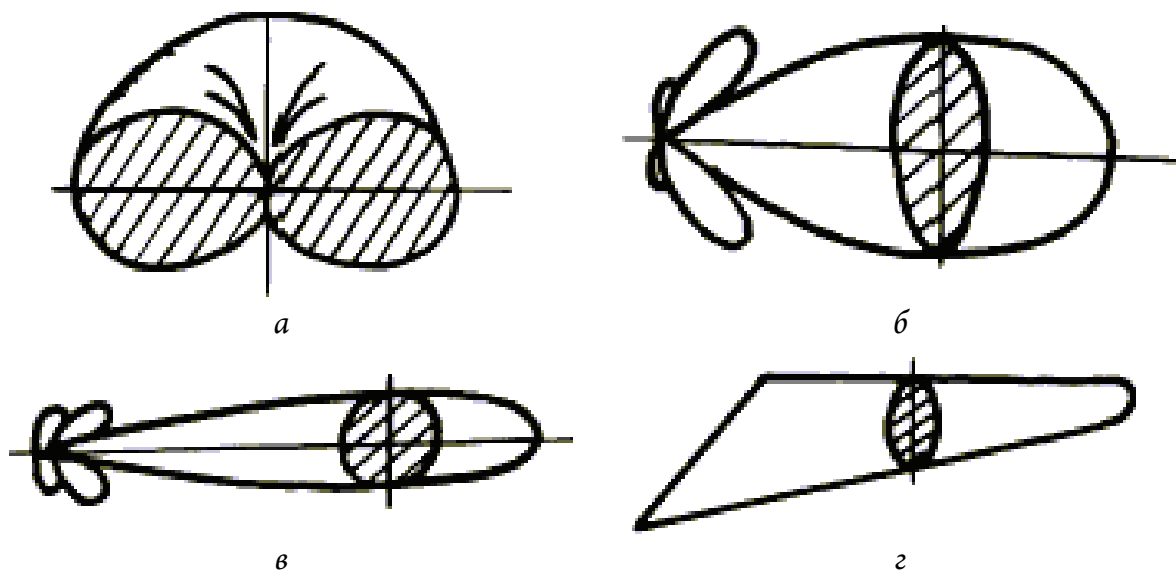


Рис. 3.10. Наиболее характерные формы ДН радиолокационных антенн

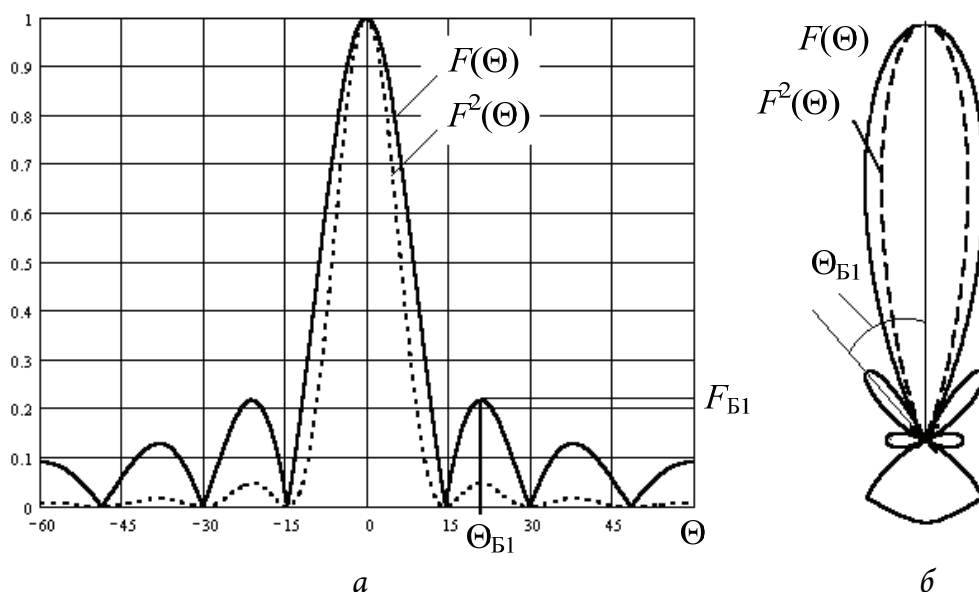


Рис. 3.11. Изображение ДН в прямоугольных (а) и полярных (б) координатах

При графическом изображении ДН используются различные способы: в полярной системе координат, в прямоугольной системе координат и графический способ.

Изображение ДН в полярных координатах (рис. 3.11, б) является наиболее наглядным, однако оно недостаточно удобно при высокой степени направленности (при узкой ДН).

При использовании прямоугольной системы координат (рис. 3.11, а) масштаб на оси абсцисс можно растянуть и тем самым более полно показать детали ДН (число и уровень боковых лепестков).

Весьма часто используют логарифмический масштаб, который вводится по формуле

$$F(\Theta, \varphi) = 20 \lg F(\Theta, \varphi) = 10 \lg F^2(\Theta, \varphi). \quad (3.3)$$

Логарифмический масштаб применяется также при изображении ДН в полярных координатах.

Картографический способ изображения ДН используется для получения более полного представления с пространственной ДН. При этом способе применяется сетка угловых координат  $\Theta, \varphi$ , на которую наносятся замкнутые линии одинаковых уровней ДН в том или ином масштабе: в линейном – по полю, квадратичном – по мощности, логарифмическом – в дБ.

Уровень  $F_B$  боковых лепестков определяют как отношение максимумов боковых лепестков к главному максимуму и выражают эту величину в процентах или децибелах:

$$F_{Bi} = 20 \lg \left( \frac{f_{Bi}(\Theta_{Bi})}{f_{\max}} \right) = 20 \lg (F_{Bi}(\Theta_{Bi})) = 10 \lg \left( \frac{f_{Bi}^2(\Theta_{Bi})}{f_{\max}^2} \right) = 10 \lg (F_{Bi}^2(\Theta_{Bi})). \quad (3.4)$$

Обычно боковые лепестки характеризуют уровнем первого  $F_{B1}$  из них (ближайшего к главному), имеющего, как правило, наибольшую величину.

### 3.1.3.2. Фазовая характеристика направленности

**Фазовой характеристикой направленности антенны**  $\Phi(\Theta, \varphi)$  называется зависимость начальной фазы излучаемого поля от пространственных углов  $\Theta, \varphi$  при фиксированном (постоянном) расстоянии от начала координат до точек наблюдения и неизменных условиях возбуждения антенны.

Для оценки фазы излучения поля удобно также использовать понятие эквифазной поверхности (рис. 3.12), тесно связанной с фазовой характеристикой.

Эквифазная поверхность (фронт волны) представляет собой поверхность в пространстве, во всех точках которой в данный момент времени фаза поля одинакова.

С учетом введенных понятий и определений комплексную амплитуду излучаемого поля запишем в виде

$$\dot{E}_m = E_m e^{j[\Phi(\Theta, \varphi) - kr_0 + \Phi_0]}, \quad (3.5)$$

где  $k = 2\pi/\lambda$  – волновое число;  $r_0$  – расстояние от начала сферической системы координат до точки наблюдения;  $\Phi_0$  – начальная фаза тока источника колебаний.

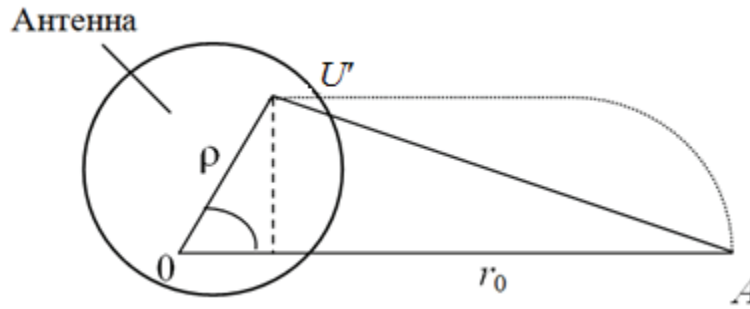


Рис. 3.12. Иллюстрация понятия эквифазной поверхности

Полагая, что  $\Phi(\Theta, \varphi) - kr_0 - \Phi_0 = C$ , где  $C$  – некоторая постоянная величина, находим уравнение эквифазной поверхности:

$$r_0(\Theta, \varphi) = \frac{\Phi(\Theta, \varphi) + \Phi_0 - C}{k},$$

$$\Phi'(\Theta, \varphi) = \Phi(\Theta, \varphi) - kr_0 \cos \gamma.$$

Если существует такое положение начала координат, при котором  $\Phi(\Theta, \varphi) = \text{const}$  или меняется скачком на  $\pi$  при переходе от одного лепестка ДН к другому, то антенна имеет фазовый центр. В этом случае фронт волны в пределах каждого лепестка ДН представляет собой часть сферы и антенну можно считать источником сферических волн.

Если же при любом положении начала координат  $\Phi(\Theta, \varphi) \neq \text{const}$ , то антенна фазового центра не имеет. Эквифазная поверхность в этом случае отличается от сферической.

Во многих случаях практический интерес представляет вид фазовой характеристики направленности в пределах главного лепестка ДН. Если в пределах этого лепестка эквифазная поверхность подобна сфере, то центр последней можно принять за условный фазовый центр антенны.

### 3.1.3.3. Поляризационная характеристика направленности

Известно, что поле антенны в дальней зоне может иметь различную поляризацию: линейную, круговую, эллиптическую. При этом характер поляризации может зависеть от направления на точку наблюдения (пространственных углов  $\Theta$  и  $\varphi$ ).

В общем случае (при эллиптической поляризации) конец вектора напряженности электрического  $E$  и магнитного  $H$  полей за период высокой частоты описывает эллипс в плоскости, перпендикулярной направлению распространения (рис. 3.12-1).

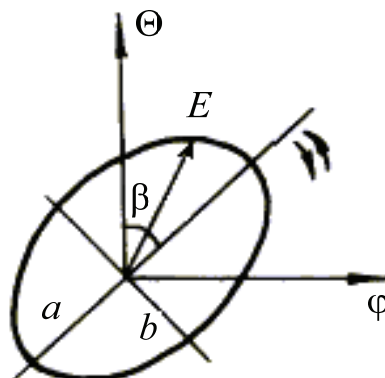


Рис. 3.12-1. Поляризационный эллипс

Поляризационный эллипс характеризуется следующими параметрами:

- $K_3 = b / a$  – коэффициент поляризации (эллиптичности);
- угол наклона большой оси эллипса;
- направление вращения вектора  $E$  (правый или левый, если смотреть в направлении распространения волны).

Зависимость коэффициента  $K_3$  от пространственных углов  $\Theta$  и  $\varphi$  называется *поляризационной* характеристикой направленности.

#### 3.1.3.4. Коэффициент направленного действия, коэффициент полезного действия и коэффициент усиления

Коэффициент направленного действия (КНД), характеризующий степень выигрыша по плотности потока излучаемой мощности вследствие направленного действия антенны, был введен А. А. Пистолькорсом в 1929 г.

В теории антенн используются два эквивалентных друг другу определения КНД. При обоих определениях направленно излучающая антенна сравнивается с ненаправленно излучающей (изотропной) антенной.

По первому определению КНД, который обозначим символом  $D(\Theta, \varphi)$ ,

$$D(\Theta, \varphi) = \frac{P_{\Sigma_0}}{P_{\Sigma}} \Big|_{E(\Theta, \varphi)=E_0}, \quad (3.6)$$

т. е. КНД показывает, во сколько раз мощность  $P_{\Sigma_0}$ , излучаемая изотропной антенной, должна быть больше мощности  $P_{\Sigma}$ , излучаемой направленной антенной, при условии равенства создаваемых этими антеннами в заданном направлении  $\Theta, \varphi$  полей.



Для графической иллюстрации сформулированного определения КНД на рис. 3.13 показаны ДН изотропной и направленной антенн, создающих в заданном направлении одинаковые по амплитуде поля.

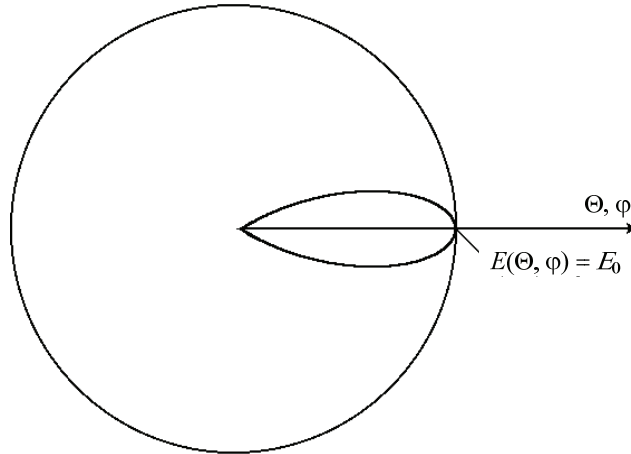


Рис. 3.13. ДН изотропной и направленной антенн

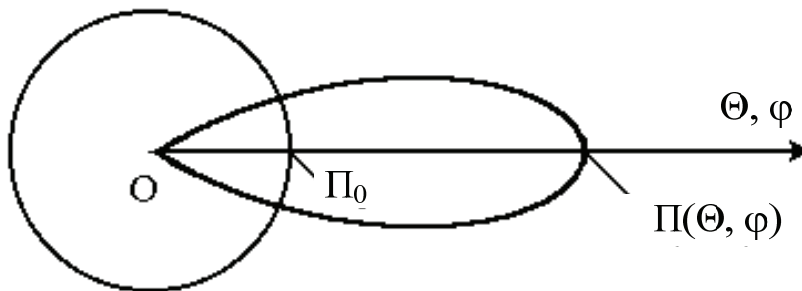


Рис. 3.14. Графическое представление КНД

По второму определению КНД показывает, во сколько раз плотность потока мощности  $\Pi(\Theta, \varphi)$ , излучаемой направленной антенной в направлении  $\Theta, \varphi$ , больше плотности потока мощности  $\Pi_0$ , излучаемой изотропной антенной, при условии равенства излучаемых этими антеннами полных мощностей (рис. 3.14).

Найдем формулу, устанавливающую связь КНД антенны с ее ДН. Для этого воспользуемся первым определением:

$$D(\Theta, \varphi) = \frac{P_{\Sigma_0}}{P_{\Sigma}} = \frac{4\pi r_0^2 \Pi_0}{\int_{S_{\text{сферы}}} \Pi(\Theta, \varphi) dS}$$

Учитывая, что

$$dS = r_0^2 \sin \Theta d\varphi d\Theta \quad \text{и} \quad \Pi_0 = \Pi(\Theta, \varphi) \equiv F^2(\Theta, \varphi),$$

получим

$$D(\Theta, \varphi) = \frac{4\pi F^2(\Theta, \varphi)}{\int_0^\pi \int_0^{2\pi} F^2(\Theta, \varphi) \sin \Theta d\Theta d\varphi} = \frac{4\pi f^2(\Theta, \varphi)}{\int_0^\pi \int_0^{2\pi} f^2(\Theta, \varphi) \sin \Theta d\Theta d\varphi}. \quad (3.7)$$

Таким образом, КНД антенны определяется лишь ее ДН. От ДН антенны по мощности КНД отличается только постоянным коэффициентом (множителем).

Максимальное значение КНД  $D_{\max}$  соответствует направлению максимума главного лепестка ДН, для которого  $F^2(\Theta, \varphi) = 1$ . КНД в произвольном направлении  $D(\Theta, \varphi) = D_{\max} F^2(\Theta, \varphi)$ . Чем уже ДН, тем выше КНД. Числовые значения КНД  $D_{\max}$  для различных типов антенн приведены в табл. 3.1.

Т а б л и ц а 3.1

Тип антенны	Значение $D_{\max}$
Элементарный вибратор	1,5
Полуволновый вибратор	1,64
Директорная	20–40
Зеркальная (обычная)	$10^3 \dots 5 \cdot 10^4$
Зеркальная крупных радиотелескопов	до $10^8$

КПД антенны

$$\eta = \frac{P_\Sigma}{P_{\text{подв}}}, \quad P_{\text{подв}} = P_\Sigma + P_{\text{пот}}, \quad (3.8)$$

т. е. КПД показывает, какая часть подводимой к антенне от передатчика мощности  $P_{\text{подв}}$  идет на излучение ( $P_\Sigma$ ).  $P_{\text{пот}}$  – мощность потерь в самой антенне.

Коэффициент усиления антенны характеризует степень выигрыша по плотности потока мощности вследствие направленности излучения с учетом (в отличие от КНД) потерь мощности в самой антенне.

По определению коэффициент усиления

$$G(\Theta, \varphi) = \frac{P_{0 \text{ подв}}}{P_{\text{подв}}} \Big|_{E(\Theta, \varphi)=E_0}, \quad (3.9)$$

т. е. коэффициент усиления показывает, во сколько раз мощность  $P_{0 \text{ подв}}$ , подводимая к изотропной антенне, не имеющей потерь, должна быть больше мощности  $P_{\text{подв}}$ , подводимой к антенне с направленным излучением, при условии равенства амплитуды полей, создаваемых этими антеннами в заданном направлении  $\Theta, \varphi$ .

Поскольку КПД изотропной  $\eta_0$  антенны принимается равным единице (антенна без потерь), связь коэффициента  $G$  усиления с КНД антенны определяется следующей формулой:

$$G(\Theta, \varphi) = \frac{P_{0 \text{ подв}}}{P_{\text{подв}}} = \frac{P_{\Sigma_0} \eta}{P_{\Sigma}} = \eta D(\Theta, \varphi). \quad (3.10)$$

Для большинства антенн УКВ-диапазона величина  $\eta$  КПД незначительно отличается от единицы, поэтому коэффициент усиления антенны мало отличается от ее КНД.

### 3.1.3.5. Сопротивление излучения, входное сопротивление, допустимая величина излучаемой мощности

Определение сопротивления излучения антенны  $R_{\Sigma}$  обычно вводится для проволочных (например, вибраторных) антенн и позволяет при известном токе  $I$  в антенне рассчитать излучаемую антенной мощность по известной формуле:

$$P_{\Sigma} = \frac{I^2 R_{\Sigma}}{2}. \quad (3.11)$$

В зависимости от конкретной конструкции проволочной антенны величина сопротивления излучения может быть различной – от десятых долей до тысяч Ом.

Входное сопротивление антенны  $Z_{\text{вх}}$  определяется отношением комплексной амплитуды напряжения  $\dot{U}_{\text{вх}}$  к комплексной амплитуде тока  $\dot{I}_{\text{вх}}$  на входе антенны:

$$\dot{Z}_{\text{вх}} = \frac{\dot{U}_{\text{вх}}}{\dot{I}_{\text{вх}}} = R_{\text{вх}} + jx_{\text{вх}}. \quad (3.12)$$

Активная составляющая  $R_{\text{вх}}$  по своему физическому смыслу определяет расходуемую в антенне мощность на излучение  $P_{\Sigma}$  и на потери  $P_{\text{пот}}$ , поэтому она состоит из двух компонентов:

$$R_{\text{вх}} = R_{\Sigma \text{ вх}} + R_{\text{пот. вх}}. \quad (3.13)$$

Индекс «вх» свидетельствует, что величины сопротивления  $R_{\Sigma \text{ вх}}$  и  $R_{\text{пот.вх}}$  отнесены к току на входе антенны, т. е.

$$R_{\Sigma \text{ вх}} = \frac{2P_{\Sigma}}{I_{\text{вх}}^2}; \quad R_{\text{пот.вх}} = \frac{2P_{\text{пот.}}}{I_{\text{вх}}^2}. \quad (3.14)$$

В соответствии с отношениями (3.9) и (3.15) формулу КПД антенны можно записать в следующем виде:

$$\eta = \frac{R_{\Sigma \text{ вх}}}{R_{\Sigma \text{ вх}} + R_{\text{пот.вх}}}. \quad (3.15)$$

Реактивная составляющая входного сопротивления  $X_{\text{вх}}$  определяет реактивную мощность, сосредоточенную вблизи антенны. Наряду с оценкой мощности знание входного сопротивления позволяет решить задачу согласования антенны с фидерным трактом и определить ее диапазонные свойства. Допустимая величина излучаемой антенной мощности  $P_{\Sigma \text{ доп}}$  определяется уровнем напряженности электрического поля вблизи антенны.

При повышении излучаемой мощности растут токи и заряды на элементах антенны и, следовательно, напряженность электрического поля. Если токонесущие элементы антенны окружены воздухом, то при  $E_{\text{пред}} > 30$  кВ/см наступает электрический пробой, нарушающий нормальную работу антенны.

Таким образом, предельно допустимая мощность излучения определяется из условия  $E_{\text{пред}} < 30$  кВ/см в точке максимальной напряженности поля вблизи антенны. Рабочую излучаемую мощность выбирают в 2...3 раза меньше предельно допустимой, т. е.  $P_{\Sigma} = \frac{P_{\Sigma \text{ доп}}}{2...3}$ .

### 3.1.3.6. Рабочий диапазон частот

Обычно антенна работает не на одной фиксированной частоте, а в некотором диапазоне частот. При изменении частоты изменяется распределение тока или поля в антенне, что приводит к изменению ее параметров.

Интервал частот, в котором величины заданных параметров антенны не выходят за допустимые границы их изменения, называются **рабочим диапазоном частот, или полосой пропускания антенны**.

Часто рабочий диапазон определяют по изменению входного сопротивления антенны  $Z_{\text{вх}}$  в зависимости от частоты. Это обусловлено тем, что изменение  $Z_{\text{вх}}$  в зависимости от частоты приводит к нарушению согласования антенны с фидерным трактом и нестабильной работе генератора передатчика.

При определении полосы пропускания по изменению входного сопротивления исходят из допустимого в фидерном тракте значения коэффициента стоячей волны  $K_c$  (рис. 3.15, а). Обычно  $K_{c \text{ доп}} \leq 1,2$ .

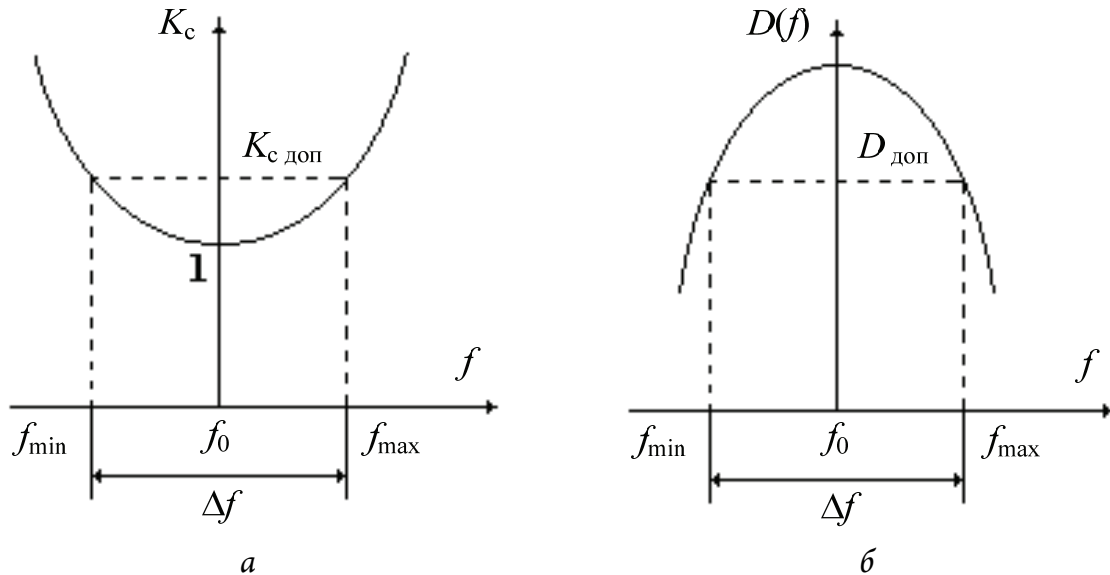


Рис. 3.15. К определению полосы пропускания с помощью: а – коэффициента стоячей волны  $K_c$ ; б – граница изменения с частотой КНД

Помимо входного сопротивления рабочий диапазон частот  $\Delta f$  может также определяться (рис. 3.15, б) по ширине ДН, уровню боковых лепестков и других параметров.

Если заданы допустимые границы изменения нескольких параметров, то рабочий диапазон определяют те из них, которые быстрее изменяются в зависимости от частоты. При этом максимальную частоту рабочего диапазона  $f_{\max}$  может определять один параметр, а минимальную  $f_{\min}$  – другой.

В зависимости от ширины рабочего диапазона частот антенны условно подразделяются на узкополосные, широкополосные, диапазонные и частотно-независимые.

*Узкополосные антенны* имеют относительную полосу пропускания:

$$\frac{\Delta f}{f_0} \cdot 100 \% < 10 \%.$$

*Широкополосными* называются антенны с относительной полосой пропускания 10...50 %.

При  $K_d = \frac{f_{\max}}{f_{\min}} > 2$  антенну называют *диапазонной*, а при  $K_d = \frac{f_{\max}}{f_{\min}} > 5$  –

*частотно независимой*. Величина  $K_d$  называется *коэффициентом перекрытия диапазона*.

Обеспечение широкого рабочего диапазона частот является одним из важнейших требований к антеннам современных РЭС. Это обусловлено применением широкополосных сигналов, повышением помехозащищенности и решением задач радиоэлектронной разведки.

## 3.2. ХАРАКТЕРИСТИКИ И ПАРАМЕТРЫ ПРИЕМНОЙ АНТЕННЫ

### Принцип взаимности в теории приемной антенны. Эквивалентная электрическая схема. Сочетание методов электродинамики и теории цепей СВЧ

Приемная антенна преобразует свободно распространяющиеся ЭМВ в связанные волны, направляемые фидерным трактом на вход приемника. Иными словами, приемная антенна улавливает часть энергии свободно распространяющихся ЭМВ и передает ее по фидерному тракту на вход приемника.

При приеме, наоборот, ЭМП проходящих ЭМВ наводит токи высокой частоты в элементах антенны.

При теоретическом исследовании приемных антенн широко применяется известный из теории пассивных линейных четырехполюсников *принцип взаимности*. Этот принцип позволяет определить свойства и параметры приемной антенны по известным свойствам и параметрам этой же антенны при работе ее в режиме на излучение.

Справедливость принципа взаимности для антенн была показана М. П. Свешниковой в 1927 г. На основе этого М. С. Нейманом в 1935 г. была разработана теория приемных антенн.

Итак, принцип взаимности применительно к антеннам состоит в следующем. Пусть имеются две произвольные и произвольно ориентированные в пространстве антенны А1 и А2 (рис. 3.16).

Промежуточная среда считается линейной (характеристики среды не зависят от величины напряженности ЭМП) и изотропной.

Система из двух антенн представляется как некоторый линейный четырехполюсник с зажимами 1–1 и 2–2. Его эквивалентная схема для случая, когда антенна А1 является передающей, а антенна А2 – приемной, показана на рис. 3.17, а.

На входе и выходе четырехполюсника включены дополнительные сопротивления  $\dot{Z}_{н1}$  (внутреннее сопротивление источника ЭДС  $\dot{e}_1$ ) и  $\dot{Z}_{н2}$

(сопротивление нагрузки – входное сопротивление приемника). При наличии ЭДС  $\dot{e}_2$  на выходе четырехполюсника (в нагрузке) протекает ток  $\dot{I}_{21}$ .

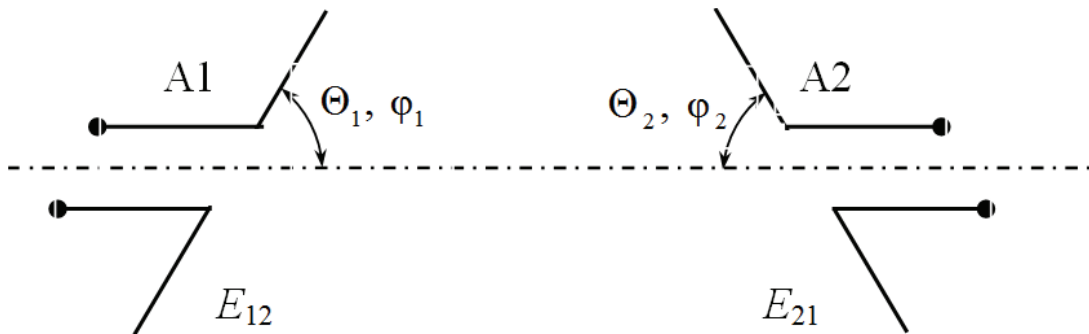


Рис. 3.16. Система из двух антенн A1 и A2

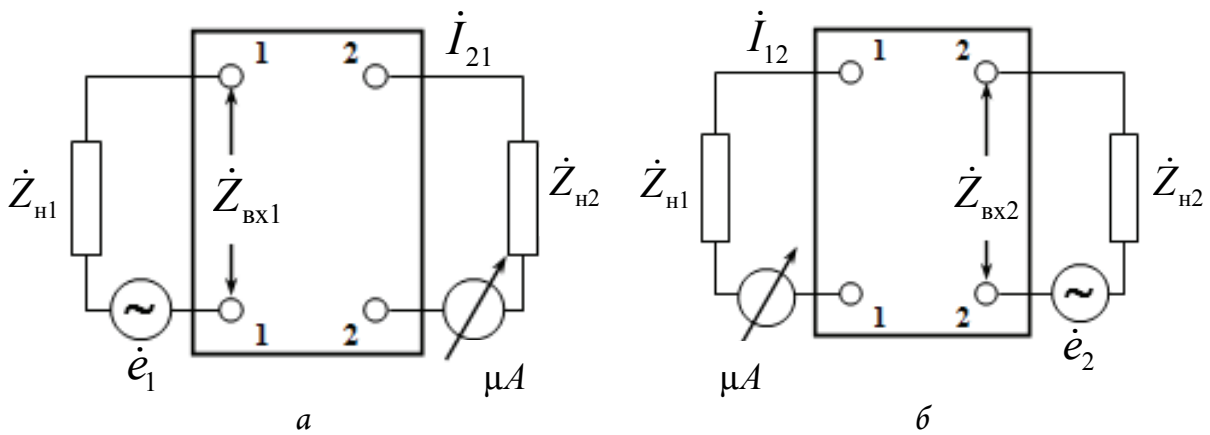


Рис. 3.17. Эквивалентные схемы антенн

Промежуточная среда считается линейной (характеристики среды не зависят от величины напряженности ЭМП) и изотропной.

Система из двух антенн представляется как некоторый линейный четырехполюсник с зажимами 1–1 и 2–2. Его эквивалентная схема для случая, когда антенна A1 является передающей, а антенна A2 – приемной, показана на рис. 3.17, а.

На входе и выходе четырехполюсника включены дополнительные сопротивления  $\dot{Z}_{н1}$  (внутреннее сопротивление источника ЭДС  $\dot{e}_1$ ) и  $\dot{Z}_{н2}$  (сопротивление нагрузки – входное сопротивление приемника). При наличии ЭДС  $\dot{e}_2$  на выходе четырехполюсника (в нагрузке) протекает ток  $\dot{I}_{21}$ .

Эквивалентная схема четырехполюсника для случая, когда антенна A1 является приемной, показана на рис. 3.17, б. В этой схеме сопротивление  $\dot{Z}_{н2}$  следует рассматривать как внутреннее сопротивление источника ЭДС  $\dot{e}_2$ , а  $\dot{Z}_{н1}$  – как сопротивление нагрузки.

Сущность принципа взаимности состоит в следующем: если к входу линейного четырехполюсника (рис. 3.17, а) приложена ЭДС  $\dot{e}_1$ , то на его выходе возникает ток  $\dot{I}_{21}$ . Если включить эту же самую ЭДС на выход четырехполюсника, то на его входе возникает ток  $\dot{I}_{12}$ , равный току  $\dot{I}_{21}$ . Если при переключении ЭДС со входа на выход увеличить ее в несколько раз, то в такое же количество раз увеличится и ток  $\dot{I}_{12}$ .

В соответствии с принципом взаимности для любых расстояний между антеннами и любой поляризации излучаемых ими полей справедливо равенство

$$\frac{\dot{I}_{21}}{\dot{e}_1} = \frac{\dot{I}_{12}}{\dot{e}_2}, \quad (3.16)$$

позволяющее определить ток и ЭДС в приемной антенне, а также установить ее эквивалентную схему.

На основе использования равенства (3.17) можно получить следующую формулу для амплитуды тока в произвольной приемной антенне с линейной поляризацией:

$$I = \frac{\lambda}{\pi} \frac{E_m}{|\dot{Z}_H + \dot{Z}_{\text{вх}}|} \sqrt{\frac{R_\Sigma D_{\text{max}}}{120}} F(\Theta, \varphi) = \frac{\dot{e}}{|\dot{Z}_H + \dot{Z}_{\text{вх}}|}, \quad (3.17)$$

где  $F(\Theta, \varphi)$ ,  $D_{\text{max}}$ ,  $R_\Sigma$ ,  $Z_{\text{вх}}$  – заранее известные характеристики и параметры антенны в режиме на излучение;  $E_m$  – амплитуда напряженности поля вблизи антенны;  $\dot{Z}_H$  – сопротивление нагрузки (входное сопротивление приемника).

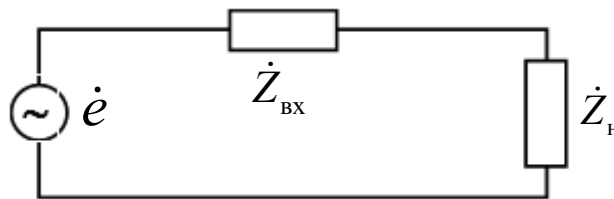


Рис. 3.18. Эквивалентная схема приемной антенны

Формула (3.18) показывает, что приемную антенну можно рассматривать как генератор ЭДС с внутренним сопротивлением, равным входному сопротивлению антенны в режиме на излучение (рис. 3.18):

$$e = \frac{\lambda}{\pi} E_m \sqrt{\frac{R_\Sigma D_{\text{max}}}{120}} F(\Theta, \varphi). \quad (3.18)$$



Если внутреннее сопротивление этого генератора назвать *входным сопротивлением* приемной антенны, то  $\dot{Z}_{\text{вх}}$  в режимах приема и передачи совпадают.

### 3.3. ХАРАКТЕРИСТИКИ И ПАРАМЕТРЫ НАПРАВЛЕННОСТИ ПРИЕМНОЙ АНТЕННЫ

#### 3.3.1. Диаграмма направленности. Мощность, отдаваемая антенной в нагрузку. Эффективная площадь, коэффициент использования площади

Формулы (3.18) и (3.19) получены в предположении, что плоскости поляризации приемной антенны и проходящей волны совпадают. В противном случае в правые части этих формул следует добавить множитель  $\cos \chi$ , где  $\chi$  – угол между указанными плоскостями поляризации. Под плоскостью поляризации приемной антенны понимается плоскость поляризации поля, излучаемого этой антенной в режиме передачи.

Поскольку ток и ЭДС в приемной антенне зависят от направления прихода ЭМВ, для ДН приемной антенны справедливо следующее определение.

**ДН приемной антенны есть зависимость ЭДС (тока) в антенне от пространственных углов  $\Theta$ ,  $\varphi$ , определяющих направление прихода плоской ЭМВ, при постоянной величине напряженности поля в точке приема.** Из формулы (3.19) видим, что нормированные ДН антенны в режимах приема и передачи совпадают.

На основе принципа взаимности можно также показать совпадение для обоих режимов работы антенны фазовых характеристик направленности.

Активная мощность, отдаваемая приемной антенной в нагрузку (на вход приемника), в соответствии с эквивалентной схемой рис. 3.18,

$$P_{\text{н}} = \frac{I^2 R_{\text{н}}}{2} = \left( \frac{e}{|\dot{Z}_{\text{н}} + \dot{Z}_{\text{вх}}|} \right)^2 \frac{R_{\text{н}}}{2}.$$

Если нагрузка является согласованной, т. е. выполняется условие  $\dot{Z}_{\text{вх}} = \dot{Z}_{\text{н}}^*$  ( $R_{\text{вх}} = R_{\text{н}}$ ,  $X_{\text{вх}} = -X_{\text{н}}$ ), то отдаваемая мощность с учетом формулы (3.19)

$$P_{\text{нсогл}} = \frac{e}{8R_{\text{вх}}} = \frac{E_m^2 \lambda^2 R_{\Sigma} D_{\text{max}}}{960\pi^2 R_{\text{вх}}} F^2(\Theta, \varphi).$$

Так как

$$\frac{R_{\Sigma}}{R_{\text{вх}}} = \eta; \quad D_{\text{max}} F^2(\Theta, \varphi) = D(\Theta, \varphi) \quad \text{и} \quad \eta D = G, \quad (3.19)$$

окончательно получим

$$P_{\text{нсогл}} = \frac{E_m^2}{240\pi} \cdot \frac{\lambda^2}{4\pi} G(\Theta, \varphi). \quad (3.20)$$

В формуле (3.21) первый множитель есть плотность потока мощности  $\Pi$  в точке приема. Вторым множителем  $\frac{\lambda^2}{4\pi} G(\Theta, \varphi)$  имеет размерность площади и получил название эффективной, или действующей, площади антенны  $A_{\text{эф}}(\Theta, \varphi)$ .

Таким образом, **эффективная площадь приемной антенны** есть величина, которая, будучи умноженной на плотность  $\Pi$  потока мощности приходящей ЭМВ, определяет мощность, отдаваемую приемной антенной в согласованную нагрузку:

$$P_{\text{нсогл}} = \Pi A_{\text{эф}}(\Theta, \varphi), \quad (3.21)$$

$$\begin{aligned} A_{\text{эф}}(\Theta, \varphi) &= \frac{\lambda^2}{4\pi} G(\Theta, \varphi) = \frac{\lambda^2}{4\pi} G_m F^2(\Theta, \varphi) = \\ &= A_{m\text{эф}} F^2(\Theta, \varphi). \end{aligned} \quad (3.22)$$

При этом предполагается, что поляризация антенны и падающей на нее волны совпадают.

Для антенн, имеющих раскрыв (рупорных, зеркальных, линзовых и др.), имеет практический смысл сравнить максимальное значение эффективной площади  $A_{m\text{эф}}$  с геометрической площадью раскрыва  $A_{\text{геом}}$ . Отношение

$$\nu = \frac{A_{m\text{эф}}}{A_{\text{геом}}} \quad (3.23)$$

называется **коэффициентом использования площади (КИП)**. Этот коэффициент для различных конструкций антенн лежит в пределах  $0,2 \dots 0,8$ .

### 3.3.2. Коэффициент направленного действия, коэффициент полезного действия и коэффициент усиления

**КНД приемной антенны**  $D(\Theta, \varphi)$  есть отношение мощности, поступающей на вход приемника при приеме ЭВМ с направления, определяемого углами  $\Theta, \varphi$ , к среднему значению мощности (при приеме по всем направлениям).

Сопоставляя это определение с определением, приведенным выше, и учитывая в соответствии с принципом взаимности одинаковости ДН, можно утверждать, что КНД антенны в режимах приема и передачи совпадают. Аналогичное утверждение справедливо и по отношению к КПД.

Физический смысл КПД приемной антенны вытекает из формулы (3.20). В соответствии с этой формулой, при наличии потерь мощности в самой антенне,

$$P_{\text{нсогл}} = \Pi \frac{\lambda^2}{4\pi} \eta D(\Theta, \varphi),$$

а при отсутствии потерь ( $R_{\text{вх}} = R_{\Sigma}$ ) в согласованную нагрузку отдается мощность

$$P_0 = \Pi \frac{\lambda^2}{4\pi} D(\Theta, \varphi).$$

Следовательно, КПД приемной антенны  $\eta = \frac{P_{\text{нсогл}}}{P_0}$  показывает, во сколько раз мощность, отдаваемая антенной в согласованную нагрузку при наличии потерь мощности в самой антенне, меньше отдаваемой мощности при отсутствии потерь.

**Коэффициентом  $G$  усиления приемной антенны** называется отношение мощностей, отдаваемых в согласованную нагрузку данной и изотропной антеннами соответственно. При этом предполагается, что изотропная антенна не имеет потерь ( $\eta_0 = 1$ ).

Приведенное определение согласуется с формулой (3.22). Действительно, в соответствии с этой формулой

$$G(\Theta, \varphi) = \frac{P_{\text{нсогл}}}{P_{\text{нсогл}0}}. \quad (3.24)$$

Поскольку КНД и КПД антенны в режимах приема и передачи совпадают, то совпадают и коэффициенты усиления.

Если направленная и изотропная антенны имеют одинаковые КПД, то отношение (3.24) дает величину КНД. Следовательно, для КНД приемной антенны можно сформулировать и второе определение.

**КНД** есть отношение мощности, поступающей на вход приемника от направленной антенны, к мощности, поступающей от изотропной антенны, при согласованной нагрузке и одинаковых КПД. Это определение тождественно приведенному выше.

### 3.3.3. Шумовая температура антенны

В связи с разработкой и внедрением малошумящих усилителей высокой частоты в процессе определения чувствительности приемных устройств возникла необходимость учитывать шумы приемной антенны.

Шумы антенны слагаются из собственного шума, обусловленного потерями мощности в самой антенне, и внешних шумов (шумов внешних источников).

Собственный шум антенны определяется ее физической температурой  $T_0$  и сопротивлением потерь  $R_{\text{пот}}$ . По формуле Найквиста средний квадрат шумового напряжения

$$U_{\text{ш пот}}^2 = 4kT_0R_{\text{пот}}\Delta f, \quad (3.25)$$

где  $k = 1,38 \cdot 10^{-23}$  Дж/град – постоянная Больцмана;  $\Delta f$  – полоса пропускания приемника.

По аналогии с выражением (3.25) определяют средний квадрат шумового напряжения внешних источников:

$$U_{\text{ш}\Sigma}^2 = 4kT_{\Sigma}R_{\Sigma}\Delta f. \quad (3.26)$$

Величину  $T_{\Sigma}$  называют *эквивалентной шумовой температурой сопротивления излучения*  $R_{\Sigma}$ . Это такая температура, при которой тепловой шум сопротивления  $R_{\Sigma}$  равен внешнему шуму, принимаемому антенной.

Так как внутренний и внешний шум статистически независимы, средний квадрат суммарного шумового напряжения

$$U_{\text{ш А}}^2 = U_{\text{ш пот}}^2 + U_{\text{ш}\Sigma}^2 = 4kR_{\text{вх}}T_{\text{А}}\Delta f, \quad (3.27)$$

где  $R_{\text{вх}} = R_{\text{пот}} + R_{\Sigma}$ ;  $T_{\text{А}} = \eta T_{\Sigma} + (1 - \eta)T_0$  – эквивалентная шумовая температура антенны;

$$\eta = \frac{R_{\Sigma}}{R_{\text{пот}} + R_{\Sigma}}.$$

Как видно, при достаточно высоком КПД  $\eta$  антенны основную роль в определении шумовой температуры антенны играют внешние шумы.

Основными источниками внешних шумов в диапазоне УКВ являются:

- тепловое радиоизлучение земной атмосферы;
- космическое радиоизлучение, включая излучение планет и звезд;
- тепловое радиоизлучение земли и окружающих антенну предметов.

Наиболее существенное влияние на величину шумовой температуры антенны  $T_A$  оказывает Земля и окружающие антенну предметы, шумовая температура которых принимается равной 290 К.

Шумовая температура, обусловленная космическими шумами и шумами атмосферы, определяется графиками, приведенными в специальной литературе. Анализ подобных графиков показывает, что в *метровом* диапазоне космическое излучение имеет достаточно высокую интенсивность. При укорочении длины волны оно быстро уменьшается и в *сантиметровом* диапазоне становится незначительным.

На *сантиметровых* волнах преобладающими становятся шумы атмосферы, которые возрастают при уменьшении угла места  $\Theta$ , поскольку увеличивается толщина слоя атмосферы, участвующего в создании шумов.

При оценке шумов антенны в ряде случаев приходится учитывать тот факт, что на общем фоне космического радиоизлучения (приблизительно равномерного по направлению) наблюдается множество «ярких» дискретных источников излучения – радиозвезд (Солнце, Луна, альфа Кассиопеи, альфа Лебеда и др.).

Специальные меры, принимаемые в современных антеннах для увеличения КПД антенно-фидерного тракта и уменьшения уровня боковых лепестков, позволили создать малозумящие антенны с эквивалентной шумовой температурой  $T_A$  порядка 5...15 К.

### **3.4. ВЛИЯНИЕ ПАРАМЕТРОВ АНТЕНН И УСТРОЙСТВ СВЧ НА ТАКТИКО-ТЕХНИЧЕСКИЕ ХАРАКТЕРИСТИКИ РАДИОЛОКАЦИОННЫХ СТАНЦИЙ**

Для того чтобы оценить влияние параметров антенн и устройств СВЧ на тактико-технические характеристики (ТТХ) РЛС, рассмотрим максимальную дальность радиолокационного обнаружения – одну из ТТХ:

$$r_m(\Theta, \varphi) = \sqrt[4]{\frac{P \cdot G_{\max} \cdot \sigma_{\text{ц}} \cdot A_{\max}}{(4\pi)^2 \cdot P_{\text{п. min}}} \cdot F(\Theta, \varphi)},$$

где  $P$  – подводимая от генератора к антенне мощность;  $\sigma_{\text{ц}}$  – эффективная поверхность рассеяния (ЭПР) цели;  $A_{\max}$  – максимальная эффективная площадь;  $G_{\max}$  – значение коэффициента усиления антенны в направлении максимума излучения;  $F(\Theta, \varphi)$  – нормированная ДН;  $P_{\text{п. min}}$  – минимальная

мощность на входе приемника, необходимая для обнаружения отраженного от цели сигнала.

Напомним, что

$$P = P_0 e^{-2\alpha_{п.м}z} \quad \text{или} \quad P = P_0 \cdot e^{-2L},$$

где  $L = n \cdot L_i + \alpha_{п.м} \cdot z$  – результирующее затухание волноводного тракта;  $L_i$  – величина затухания в  $i$ -соединении;  $n$  – количество соединений;  $P_0$  – мощность, переносимая в сечении  $z = 0$  (мощность, отдаваемая генератором);  $\alpha_{п.м}$  – коэффициент затухания характеризует быстроту убывания амплитуды напряженности поля с расстоянием  $z$ .

Величина затухания *зависит от типа* колебания, *частоты* (так как при изменении  $\omega$  меняется поверхностное сопротивление  $R_s$ ), *периметра поперечного сечения* волновода.

Таким образом, выражение для максимальной дальности радиолокационного обнаружения преобразуется к виду

$$r_m(\Theta, \varphi) = \sqrt[4]{\frac{P_0 e^{-2(nL_i + \alpha_{п.м}z)} \cdot G_{\max} \cdot \sigma_{ц} \cdot A_{\max}}{(4\pi)^2 \cdot P_{пр. \min}} \cdot F(\Theta, \varphi)}.$$

Анализ полученного выражения позволяет сделать вывод, что дальность радиолокационного обнаружения (РЛО) прямо пропорционально зависит от характеристик и параметров направленности антенн и обратно пропорционально от величины потерь в ВВТ.

РЛС, у которой при прочих равных условиях антенна имеет большую направленность, способна обнаруживать воздушные цели на большей дальности.

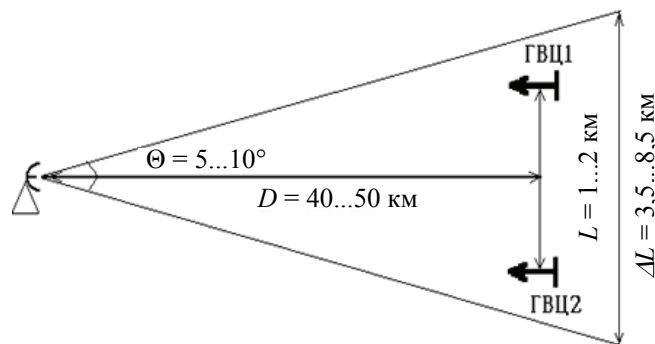


Рис. 3.19. Тактическая ситуация с двумя целями

Аналогично можно проанализировать влияние параметров направленности антенн на такую характеристику РЛС, как разрешение по угловым координатам. На рис. 3.19 изображена тактическая ситуация, из анализа которой следует, что воздушные цели (ВЦ) попадают в одну диаграмму направленности антенн (ДНА), а следовательно, не разрешаются по угловым координатам, поэтому на индикаторе РЛС будет только одна отметка. Для повышения разрешающей способности РЛС по угловым координатам необходимо иметь высоконаправленную антенну, т. е. антенну, имеющую высокий КНД.

● ● ● Глава 4

## ОБЩАЯ ТЕОРИЯ АНТЕНН КАК СИСТЕМЫ ИЗЛУЧАТЕЛЕЙ

### 4.1. АНТЕННА КАК СИСТЕМА ИЗЛУЧАТЕЛЕЙ

#### 4.1.1. Понятие об антенне как системе излучателей

Любая из известных антенн представляет собой некоторую систему, состоящую из непрерывно или дискретно (с определенными интервалами) расположенных излучателей.

Излучатели, образующие антенную систему, могут быть как элементарными: элементарный вибратор – диполь Герца; элементарная площадка – излучатель Гюйгенса; элементарная щель, так и неэлементарными (имеющими конечные размеры).

Рассмотрим ряд примеров (рис. 4.1).

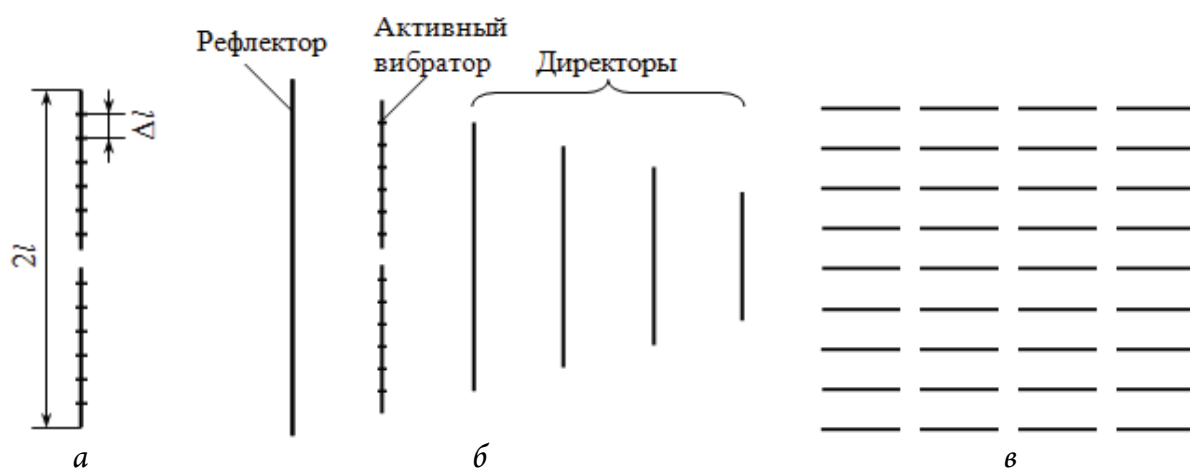


Рис. 4.1. Типичные вибраторные антенны: а – симметричный вибратор; б – директорная антенна; в – антенное полотно – система симметричных полуволновых вибраторов

Симметричный вибратор (рис. 4.1, а) можно мысленно разбить на участки провода длиной  $\Delta l \ll \lambda$  и представить его как линейную систему одинаково ориентированных в пространстве непрерывно расположенных на отрезке прямой линии  $2l$  диполей Герца.

Директорная антенна (рис. 4.1, б) состоит из одинаково ориентированных в пространстве, дискретно расположенных в линию симметричных вибраторов. При этом вибраторы имеют различную длину, т. е. неидентичны.

Антенное полотно (рис. 4.1, в) является системой симметричных полуволновых вибраторов, одинаково ориентированных в пространстве и дискретно расположенных на участке плоскости.

Прямоугольный и круглый раскрывы (апертуры) типичных антенн СВЧ: зеркальных, линзовых, рупорных – даны на рис. 4.2.

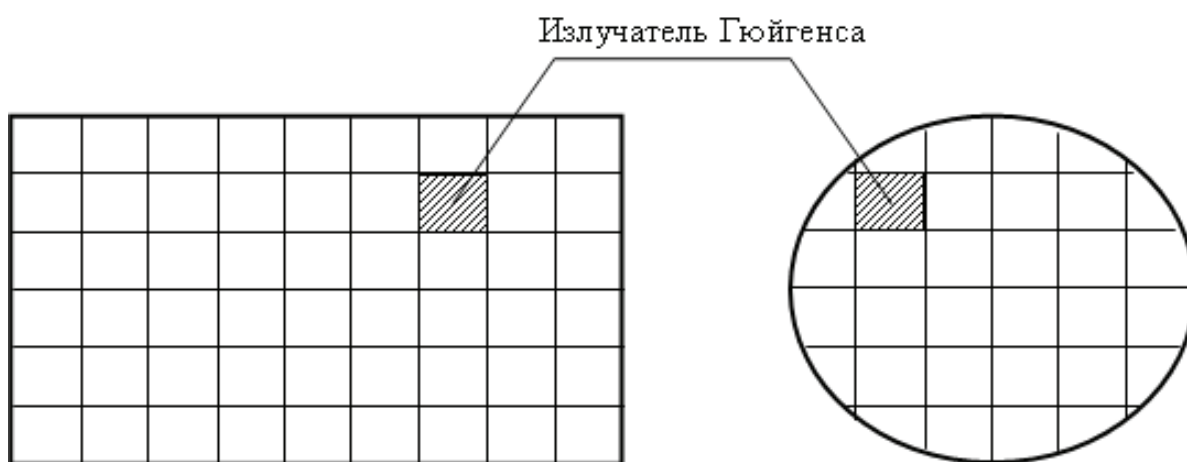


Рис. 4.2. Прямоугольный и круглый раскрывы (апертуры) антенн

Эти раскрывы можно представить как системы идентичных непрерывно расположенных на участке плоскости элементарных площадок – излучателей Гюйгенса.

Если фронт волны в раскрыве антенны мало отличается от плоского и поляризация поля во всех точках раскрыва одинакова, то можно считать, что излучатели Гюйгенса одинаково ориентированы в пространстве.

Рассмотренные примеры показывают, что большая часть антенн представляется в виде систем идентичных одинаково ориентированных в пространстве элементарных или неэлементарных излучателей. При этом наиболее характерными способами расположения излучателей в апертуре антенн являются: непрерывное расположение элементарных излучателей вдоль отрезка прямой линии (линейные системы); непрерывное расположение элементарных излучателей на участке плоскости (двумерные системы); дискретное расположение неэлементарных излучателей (антенные решетки – линейные и двумерные).



### 4.1.2. Поле антенны как система излучателей в дальней зоне

Рассмотрим первоначальную антенну в виде дискретной системы из  $N$  идентичных и одинаково ориентированных в пространстве элементарных вибраторов (рис. 4.3).

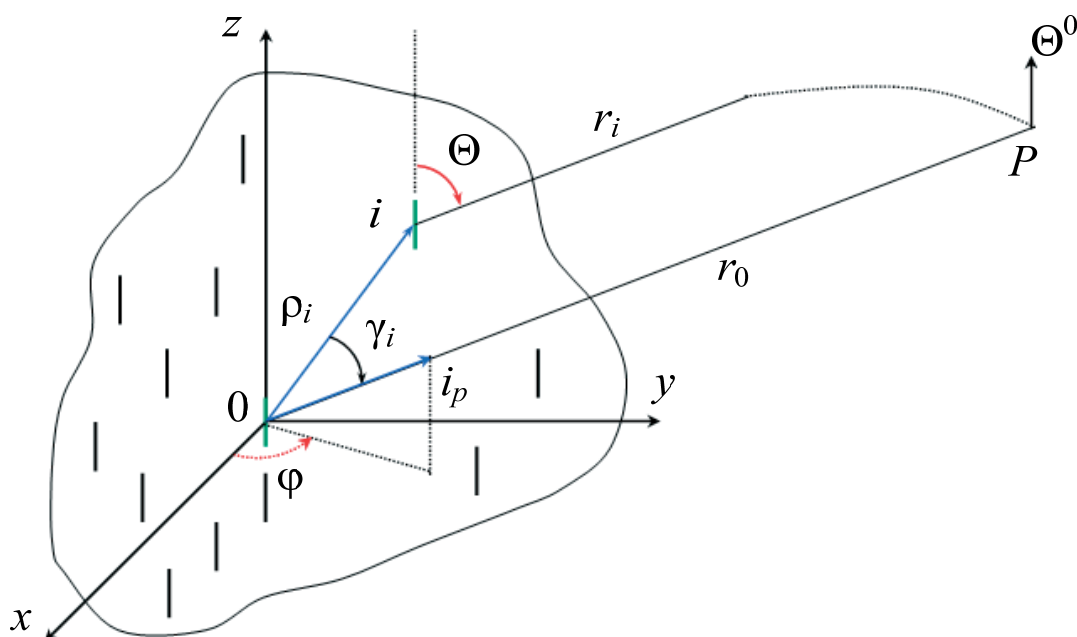


Рис. 4.3. Антенна в виде дискретной системы из  $N$  идентичных и одинаково ориентированных в пространстве элементарных вибраторов

Начало координат совместим с точкой расположения произвольного излучателя, обозначенного индексом «0», и найдем поле в точке наблюдения  $P$ , расположенной в дальней зоне антенны.

На рис. 4.3 введены следующие обозначения:  $i_p$  – единичный вектор, указывающий направление на точку наблюдения;  $\Theta$  – угол, определяющий ориентацию излучателей относительно направления на точку наблюдения;  $\rho_i$  – радиус-вектор из начала координат к  $i$ -му излучателю;  $\Theta^0$  – орт, определяющий направление вектора напряженности электрического поля.

Поскольку точка наблюдения лежит в дальней зоне, лучи от всех излучателей системы можно считать параллельными. Это справедливо, если выполняется условие

$$r_0 \geq \frac{2L^2}{\lambda}, \quad (4.1)$$

где  $L$  – наибольший линейный размер апертуры антенны.

Комплексные амплитуды токов в выделенных на рис. 4.3 вибраторах обозначим соответственно:

$$\dot{I}_0 = I_0 e^{j\Phi_0}; \quad \dot{I}_i = I_i e^{j\Phi_i}.$$

Так как длина элементарного вибратора  $\Delta l \ll \lambda$ , амплитуда и фаза тока по длине вибратора постоянны.

С учетом введенных обозначений для напряженности электрического поля, создаваемого в точке наблюдения  $i$ -м вибратором, справедлива следующая формула:

$$\dot{E}_i(P) = j \frac{60\pi \dot{I}_i \Delta l}{\lambda r_i} F(\Theta, \varphi) e^{j(\omega t - kr_i)} \Theta^0, \quad (4.2)$$

где  $F(\Theta, \varphi)$  – ДН элементарного излучателя.

В силу принципа суперпозиции результирующее поле в точке  $P$  найдем как векторную сумму полей, создаваемых каждым вибратором, т. е.

$$\dot{E}(P) = \sum_{i=0}^{N-1} \dot{E}_i(P). \quad (4.3)$$

Поскольку, по условию задачи, все вибраторы ориентированы в пространстве одинаково, создаваемые ими векторы полей в дальней зоне коллинеарны и геометрическое суммирование можно заменить алгебраическим.

Так как линейные размеры системы источников ограничены и малы по сравнению с расстоянием до точки  $P$  наблюдения, в амплитудном множителе можно приравнять расстояния  $r_i$ , т. е. принять  $r_i \approx r_0$ .

Однако в фазовом множителе такой подход недопустим. Учитывая, что в соответствии с рис. 4.3

$$r_i = r_0 - \rho_i \dot{i}_p = r_0 - \rho_i \cos \gamma_i, \quad (4.4)$$

в результате суммирования для комплексной амплитуды напряженности результирующего поля получим следующую формулу:

$$\dot{E}_m(P) = j \frac{60\pi \Delta l}{\lambda r_0} F(\Theta, \varphi) e^{-jkr_0} \sum_{i=0}^{N-1} \dot{I}_i e^{jk\rho_i \cos \gamma_i}.$$

Упростим полученное выражение, разделим и, одновременно умножив его на  $\dot{I}_0$ , получим

$$\dot{E}_m(P) = j \frac{60\pi \dot{I}_0 \Delta l}{\lambda r_0} F(\Theta, \varphi) e^{-jkr_0} \sum_{i=0}^{N-1} \left( \frac{\dot{I}_i}{\dot{I}_0} \right) e^{jk\rho_i \cos \gamma_i}. \quad (4.5)$$

В соответствии с выражением (4.5) для амплитуды напряженности результирующего поля можно записать выражение

$$\dot{E}_m(P) = \frac{\dot{I}_0}{r_0} \dot{f}(\Theta, \varphi) e^{-jk r_0}, \quad (4.6)$$

где функция

$$f(\Theta, \varphi) = \frac{60\pi\Delta l}{\lambda} \left| F(\Theta, \varphi) \sum_{i=0}^{N-1} \left( \frac{\dot{I}_i}{\dot{I}_0} \right) e^{jk\rho_i \cos\gamma_i} \right| \quad (4.7)$$

определяет ДН антенны как системы излучателей по полю.

### 4.1.3. Правило перемножения диаграмм направленности. Множитель системы

Обратимся к формуле (4.5). Величина, стоящая перед суммой в правой части этой формулы, определяет комплексную амплитуду поля, создаваемого отдельным излучателем (элементом) системы. Эту комплексную амплитуду поля обозначим  $\dot{E}_{m \text{ эл}}(P)$ .

Входящая в выражение (4.5) сумма также является комплексной величиной, получившей название комплексного множителя системы.

Проанализируем, от чего зависит множитель системы и каков его физический смысл. Для этого введем очень важные в теории антенн как систем излучателей следующие понятия и обозначения.

Отношение комплексных амплитуд токов

$$\frac{\dot{I}_i}{\dot{I}_0} = \dot{A}_i = A_i e^{j\varphi_i}$$

будем называть амплитудно-фазовым распределением в системе (АФР),

где  $A_i = \frac{|\dot{I}_i|}{|\dot{I}_0|}$  – амплитудное распределение (АР) токов в системе излучателей;  $\varphi_i = \Phi_i - \Phi_0$  – фазовое распределение (ФР) токов в системе.

С учетом введенных понятий формула (4.5) принимает следующий вид:

$$\dot{E}_m(P) = \dot{E}_{m \text{ эл}}(P) \sum_{i=0}^{N-1} A_i e^{j(\varphi_i + k\rho_i \cos\gamma_i)}. \quad (4.8)$$

Входящая в формулу сумма, названная множителем этой системы, является функцией угловых координат  $\Theta, \varphi$  (от этих координат зависит ве-

личина  $r_i \cos \gamma_i$ ). Эта сумма не зависит от типа излучателей в системе и определяется АФР токов в системе и пространственным расположением излучателей.

Комплексный множитель системы в дальнейшем будем обозначать следующим образом:

$$\dot{f}_{\text{сист}}(\Theta, \varphi) = \sum_{i=0}^{N-1} A_i e^{j(\varphi_i + k r_i \cos \gamma_i)} = f_{\text{сист}}(\Theta, \varphi) e^{j\Phi_{\text{сист}}(\Theta, \varphi)}. \quad (4.9)$$

Физический смысл множителя системы заключается в интерференции ЭМВ, излучаемых отдельными элементами антенны как системы излучателей. Множитель системы есть ДН системы изотропных (ненаправленных) излучателей с тем же самым АФР и геометрической формой, что и в данной антенне.

Следовательно, вместо формулы (4.8) можем записать

$$\dot{E}_m(P) = \dot{E}_{m\text{эл}}(P) \dot{f}_{\text{сист}}(\Theta, \varphi). \quad (4.10)$$

Таким образом, поле антенны как системы идентичных одинаково ориентированных в пространстве излучателей равно произведению поля отдельного излучателя (расположенного в выбранном начале координат) на множитель системы.

Из формулы (4.10) для амплитуды напряженности поля соответственно имеем

$$E_m(P) = E_{m\text{эл}}(P) f_{\text{сист}}(\Theta, \varphi), \quad (4.11)$$

а с учетом формулы (4.6)

$$E_m(P) = \frac{I_0}{r_0} f_{\text{эл}}(\Theta, \varphi) f_{\text{сист}}(\Theta, \varphi) = \frac{I_0}{r_0} f(\Theta, \varphi), \quad (4.12)$$

где  $f(\Theta, \varphi) = f_{\text{эл}}(\Theta, \varphi) f_{\text{сист}}(\Theta, \varphi)$ .

Из выражения (4.12) следует, что ДНА как системы идентичных одинаково ориентированных в пространстве излучателей равна произведению ДН отдельного излучателя на множитель системы.

Формулы (4.10), (4.11) и (4.12) определяют правило перемножения Бонч-Бруевича применительно к системам дискретно расположенных излучателей. Однако это правило в равной мере применимо и к системам непрерывно расположенных элементарных излучателей, если они идентичны и одинаково ориентированы в пространстве.

В случае системы непрерывно расположенных излучателей множитель системы определяется не суммой вида (4.9), а следующим интегралом:

$$f_{\text{сист}}(\Theta, \varphi) = \int_V A(x, y, z) e^{j[\varphi(x, y, z) + k\rho(x, y, z)\cos\gamma]} dV, \quad (4.13)$$

где  $V$  – объем системы излучателей;  $A(x, y, z) = \frac{|\dot{J}_m(x, y, z)|}{|\dot{J}_{m0}|}$  – амплитудное распределение плотности тока в системе;  $\varphi(x, y, z) = \Phi(x, y, z) - \Phi_0$  – фазовое распределение плотности тока в системе;  $\dot{J}_m(x, y, z)$  – комплексная амплитуда плотности тока в произвольной точке апертуры антенны;  $\dot{J}_{m0}$  – комплексная амплитуда плотности тока в начале координат.

Если антенна представляется системой непрерывно расположенных излучателей Гюйгенса, то под АФР следует понимать отношение комплексной амплитуды напряженности поля в произвольной точке раскрыва  $\dot{E}_m(x, y, z)$  к комплексной амплитуде напряженности поля в начале координат  $\dot{E}_{m0}$ :

$$\dot{A}(x, y, z) = \frac{\dot{E}_m(x, y, z)}{\dot{E}_{m0}} = \frac{E_m(x, y, z)}{E_{m0}} e^{j\varphi(x, y, z)}. \quad (4.14)$$

Таким образом, задача расчета поля антенны в дальней зоне и отыскания ее ДН состоит из двух самостоятельных электродинамических задач: внутренней и внешней. В результате решения *внутренней задачи* определяются амплитуды и фазы токов, протекающих по элементам антенны, или амплитуды и фазы поля в раскрыве антенны.

*Иными словами, внутренняя задача сводится к определению АФР в антенне как системе излучателей.*

Для решения внутренней задачи обычно применяются те или иные приближенные методы, разработанные, как правило, лишь для отдельного класса антенн. Единых методов решения этой задачи, пригодных для всех антенн, не существует.

*Внешняя задача* состоит в расчете: поля антенны; характеристик направленности антенны; параметров направленности антенны по заданному или предварительно найденному АФР в системе.

Эта задача решается применением *правила перемножения*, справедливого для многих классов антенн, представляемых в виде систем идентичных одинаково ориентированных в пространстве излучателей.

Отдельные излучатели в системе, как правило, обладают слабой степенью направленности. Вместе с тем подавляющая часть радиолокационных антенн имеет высокую степень направленности (узкую ДН). Это сви-

детельствует о том, что форма ДН и степень направленности антенны в основном определяется множителем системы. В связи с этим очень часто при оценке направленных свойств антенны ограничиваются анализом лишь множителя системы.

#### 4.1.4. Множитель линейной системы непрерывно расположенных излучателей

Как отмечалось в параграфе 4.1, под линейными системами непрерывно расположенных излучателей понимают системы, в которых:

- излучатели расположены непрерывно вдоль некоторого отрезка прямой линии;
- один из линейных размеров значительно меньше другого и меньше длины волны.

Линейные системы могут быть как с *поперечным*, так и с *осевым излучением*.

К *линейным системам с поперечным излучением* можно отнести симметричный полуволновой вибратор и полуволновую щель. Вибратор представляется в виде линейной системы элементарных вибраторов, а полуволновая щель – в виде линейной системы элементарных щелевых излучателей. С определенным приближением линейными системами непрерывно расположенных элементарных излучателей Гюйгенса представляются секторальный рупор, сегментно-параболическая антенна (рис. 4.4) и подобные им антенны, у которых один из размеров излучающего раскрытия порядка длины волны  $\lambda$ , а другой значительно более  $\lambda$ .

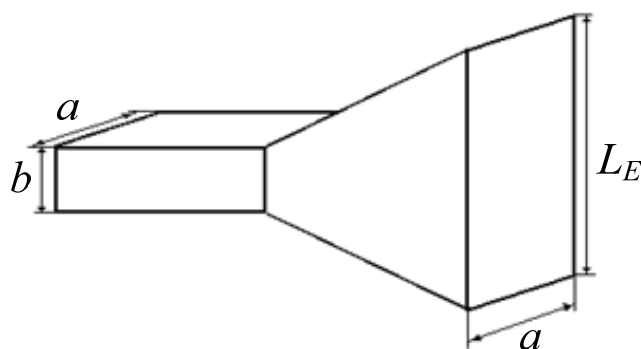


Рис. 4.4. Секторальный рупор

*Линейными системами с осевым излучением* являются часть антенн поверхностных волн (например, стержневых) и спиральные антенны. Ценность исследования линейных систем не исчерпываются задачами расчета перечисленных типов антенн. Во многих случаях расчет и исследование антенн с двумерным прямоугольным излучающим раскрытием (например,

рупорных и зеркальных) сводится к расчету и исследованию линейных систем, соответствующих главным плоскостям.

Найдем общую формулу для множителя линейной системы излучателей, непрерывно расположенных вдоль оси  $Z$  в пределах отрезка длиной  $L$  (рис. 4.5). Для этого воспользуемся общей формулой для множителя системы

$$f_{\text{сист}}(\Theta, \varphi) = \int_V A(x, y, z) e^{j[\varphi(x, y, z) + k\rho(x, y, z)\cos\gamma]} dV,$$

в которой применительно к рассматриваемой линейной системе

$$\rho = z, \quad A(x, y, z) = A(z) \quad \text{и} \quad \varphi(x, y, z) = \varphi(z).$$

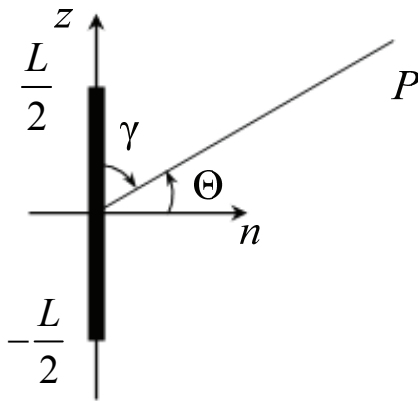


Рис. 4.5. К определению множителя линейной системы излучателей

Переходя в формуле (4.13) от объемного интеграла к линейному и заменяя  $\cos \gamma$  на  $\sin \Theta$ , получаем

$$f_{\text{сист}}(\Theta) = \int_{-\frac{L}{2}}^{\frac{L}{2}} A(z) e^{j[\varphi(z) + kz \sin\Theta]} dz. \quad (4.15)$$

В силу осевой симметрии линейной системы множитель системы является функцией только одной угловой координаты  $\Theta$  и зависит от АФР в системе любой длины  $L$ .

С целью исследования зависимости множителя системы от АФР в системе любой длины  $L$  переходим к новым переменным: безразмерной (относительной) координате  $x = \frac{z}{L}$  и обобщенному углу, определяемому соотношением

$$\psi = \frac{\pi L}{\lambda} \sin \Theta. \quad (4.16)$$

В новых переменных интеграл (4.15) примет вид

$$\dot{f}_{\text{сист}}(\psi) = \frac{L}{2} \int_{-1}^1 A(x) e^{j[\varphi(x) + \psi x]} dx. \quad (4.17)$$

Переход к обобщенному углу  $\psi$  удобен потому, что при одинаковых законах АФР вдоль системы любой длины нормированный множитель системы  $F_{\text{сист}}(\psi)$  оказывается одним и тем же. Максимумы и минимумы множителя системы длины соответствуют одним тем же значениям  $\psi$ . Ширина главного лепестка в масштабе углов  $\psi$  при данном законе АФР не зависит от  $L$ .

Из анализа выражения (4.17) можно сделать следующие выводы:

- множитель системы и АФР в системе связаны между собой преобразованием Фурье, определяющим общие положения о связи характера функции и ее спектра. По аналогии множитель системы можно назвать угловым спектром АФР в системе;
- в линейных системах фазовый центр существует и находится в середине системы, если АР является четной функцией, т. е.  $A(z') = A(-z')$ , а ФР является нечетной функцией, т. е.  $\varphi(z') = -\varphi(-z')$ . При выполнении этих условий функция  $\dot{f}_{\text{сист}}(\psi)$  оказывается вещественной, что и свидетельствует о наличии фазового центра.

## 4.2. ЛИНЕЙНЫЕ СИСТЕМЫ НЕПРЕРЫВНО РАСПОЛОЖЕННЫХ ИЗЛУЧАТЕЛЕЙ

### 4.2.1. Влияние амплитудного распределения на направленные свойства антенны

В подпараграфе 4.1.4 была получена формула для множителя линейной системы излучателей, непрерывно расположенных вдоль оси  $Z$  в пределах отрезка длиной  $L$ :

$$\dot{f}_{\text{сист}}(\Theta) = \int_{-\frac{L}{2}}^{\frac{L}{2}} A(z) e^{j[\varphi(z) + kz \sin \Theta]} dz \quad (4.18)$$



или

$$\dot{f}_{\text{сист}}(\psi) = \frac{L}{2} \int_{-1}^1 A(x) e^{j[\varphi(x) + \psi x]} dx, \quad (4.19)$$

где  $x = \frac{z}{\frac{L}{2}}$  – безразмерная (относительная) координата;  $\psi = \frac{\pi L}{\lambda} \sin \Theta$  –

обобщенная угловая координата.

В реальных антенных системах возможны различные законы для АФР:

$$\dot{A}(x) = A(x) e^{j\varphi(x)}.$$

Подставив различные функции  $\dot{A}(x)$ , вычислим  $\dot{f}_{\text{сист}}(\psi)$  и проанализируем характер множителя системы в зависимости от вида АФР.

Для того чтобы отчетливо выявить влияние АР на множитель системы, целесообразно ФР зафиксировать. Самое простое принять  $\varphi(x) = 0$ , т. е. рассматривать синфазные системы, у которых все излучатели возбуждаются с одинаковой начальной фазы.

Полагая  $\varphi(x) = 0$ , получаем из формулы (4.19)

$$\dot{f}_{\text{сист}}(\psi) = \frac{L}{2} \int_{-1}^1 A(x) e^{j\psi x} dx. \quad (4.20)$$

Рассмотрим, какой вид имеет  $\dot{f}_{\text{сист}}(\psi)$  при различных законах амплитудного распределения.

#### 4.2.1.1. Система с равномерным амплитудным распределением

Синфазная система с равномерным АР  $A(x) = 1$  (рис. 4.6) является простейшей системой и служит своего рода «эталонном», с которым сравниваются системы с различным АФР.

При  $A(x) = 1$  из выражения (4.20) имеем

$$\dot{f}_{\text{сист}}(\psi) = \frac{L}{2} \int_{-1}^1 e^{j\psi x} dx = \frac{L}{2} \frac{e^{j\psi x}}{j\psi} \Big|_{-1}^1 = L \frac{\sin \psi}{\psi}. \quad (4.21)$$

Нормированный множитель системы имеет вид

$$F_{\text{сист}}(\psi) = \frac{\sin \psi}{\psi}. \quad (4.22)$$

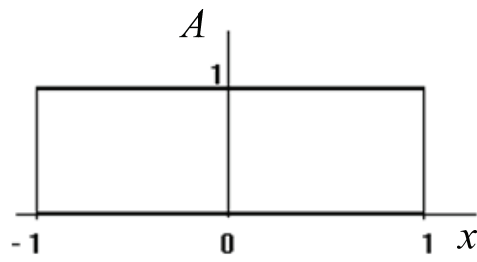


Рис. 4.6. Синфазная система с равномерным  $A(x) = 1$

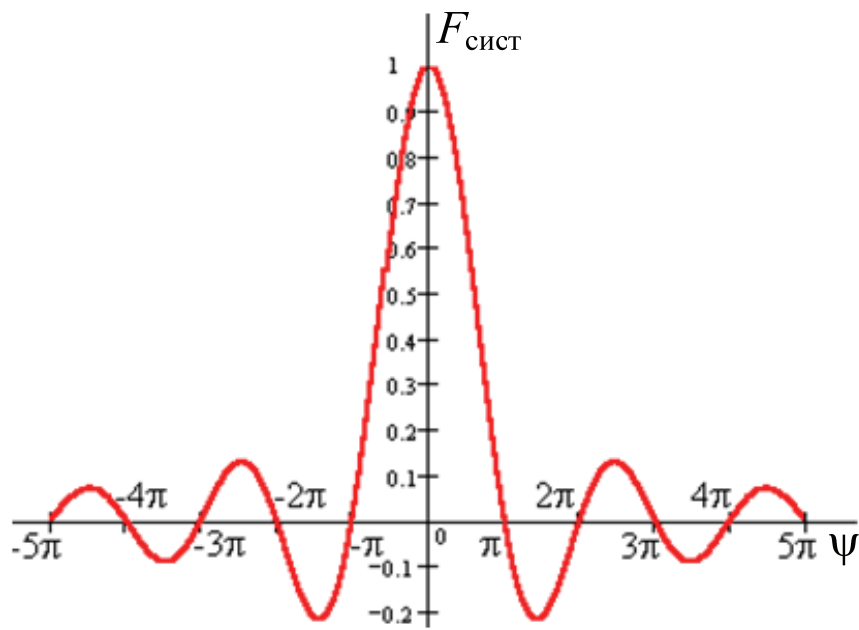


Рис. 4.7. График нормированного множителя системы

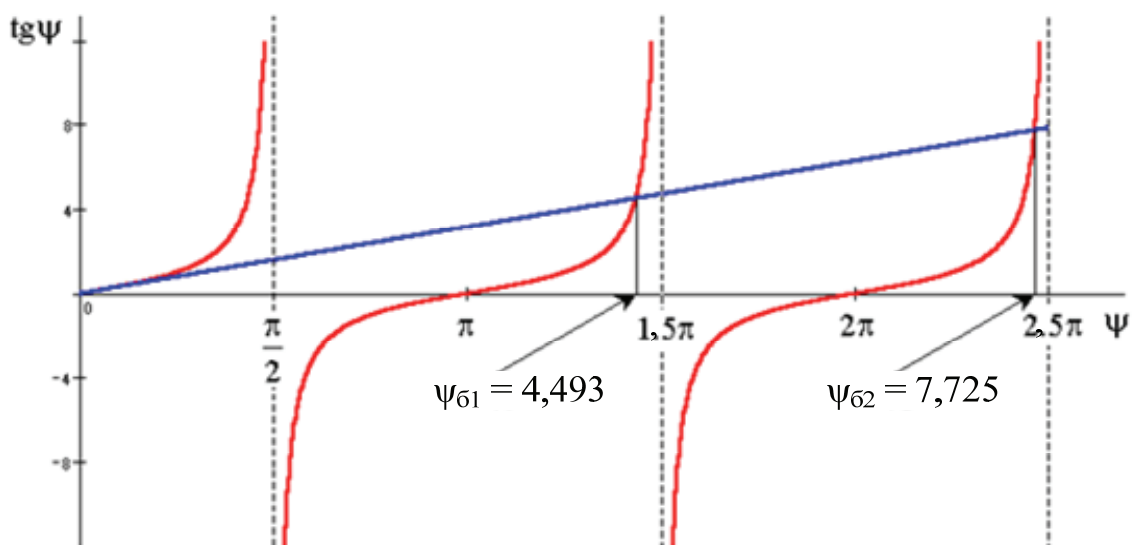


Рис. 4.8. К определению положения максимумов боковых лепестков

Проанализируем график нормированного множителя системы (рис. 4.7).

**1.** Направление нулевого излучения ДН соответствует значениям  $\psi_0 = \pm\pi, \pm 2\pi, \dots$

**2.** Положение максимумов (направление) боковых лепестков находят из условия

$$\left(\frac{\sin \psi}{\psi}\right)' = \frac{\psi \cos \psi - \sin \psi}{\psi} = 0,$$

т. е. из решения трансцендентного уравнения

$$\begin{cases} \psi = \operatorname{tg} \psi, \\ \psi \neq 0. \end{cases} \quad (4.23)$$

Графическое решение этого уравнения (рис. 4.8) дает следующее решение:

$$\psi_{61} = 4,493,$$

$$\psi_{62} = 7,725,$$

$$\psi_{63} = 10,9.$$

Примерное положение максимумов боковых лепестков определяется значениями

$$\psi_6 \approx \pm (2k + 1) \frac{\pi}{2}, \quad (4.24)$$

где  $k = 1, 2, 3, \dots$

**3.** Уровень боковых лепестков определяется выражением

$$F_6 = \left| \frac{\sin \psi_6}{\psi_6} \right| = \left| \frac{\sin \psi_6}{\operatorname{tg} \psi_6} \right| = |\cos \psi_6| = \frac{1}{\sqrt{1 + \operatorname{tg}^2 \psi_6}} = \frac{1}{\sqrt{1 + \psi_6^2}}. \quad (4.25)$$

Отсюда получаем следующие значения

$$F_{61} = 0,217; \quad F_{61} = 21,7 \%; \quad F_{61} = -13,26 \text{ дБ};$$

$$F_{62} = 0,128; \quad F_{62} = 12,8 \%; \quad F_{62} = -17,83 \text{ дБ};$$

$$F_{63} = 0,091; \quad F_{63} = 9,1 \%; \quad F_{63} = -20,79 \text{ дБ}.$$

Подставив выражение (4.24) в (4.22), найдем приближенное значение уровня боковых лепестков:

$$F_6 = \left| \frac{\sin \psi_6}{\psi_6} \right| \approx \frac{1}{(2k + 1) \frac{\pi}{2}}, \quad (4.26)$$

$$F_{\delta 1} = 0,212; F_{\delta 2} = 0,127; F_{\delta 3} = 0,091.$$

При увеличении номера бокового лепестка значение  $\psi_{\delta}$ , определяемое выражением (4.24), приближается к точному значению.

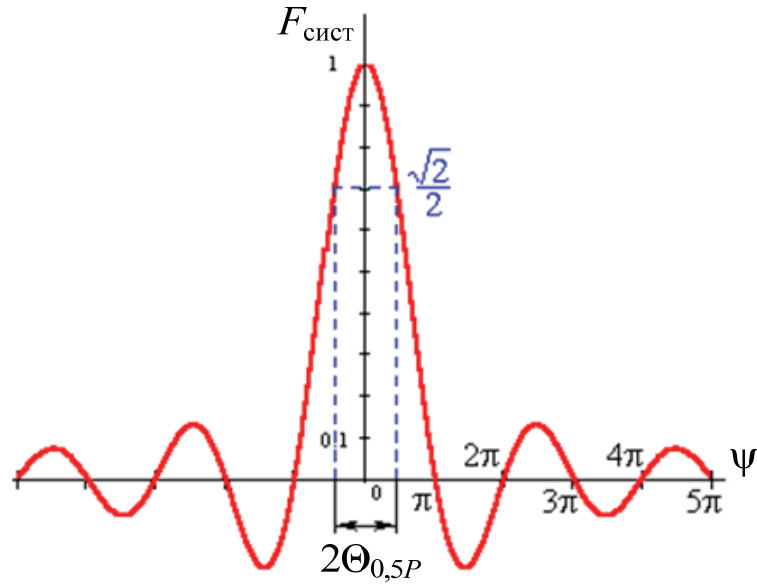


Рис. 4.9. Ширина ДН по половинной мощности

4. Ширина ДН по половинной мощности определяется из условия (рис. 4.9)

$$F_{\text{сист}}(\psi) = \frac{\sin \psi}{\psi} = \frac{\sqrt{2}}{2} = 0,707.$$

Отсюда получаем

$$\psi_{0,5P} \approx 1,39 \quad \text{или} \quad \frac{\pi L}{\lambda} \sin \Theta_{0,5P} \approx 1,39.$$

$$\Theta_{0,5P} = \arcsin \frac{1,39\lambda}{\pi L}.$$

Обычно  $L \gg \lambda$ , т. е. система имеет высокую направленность и выражение под знаком  $\arcsin$  малó. Тогда

$$\Theta_{0,5P} = \frac{1,39\lambda}{\pi L} \Rightarrow 2\Theta_{0,5P} = 2,78 \frac{\lambda}{\pi L},$$

или

$$2\Theta_{0,5P} = 50,76 \frac{\lambda}{L} \approx 51 \frac{\lambda}{L}. \quad (4.27)$$

5. Реальный угол  $\Theta$  изменяется в пределах  $-\frac{\pi}{2} \leq \Theta \leq \frac{\pi}{2}$ .

При этом обобщенный угол  $\psi$  изменяется в пределах  $-\alpha \leq \psi \leq \alpha$ , где  $\alpha = \frac{\pi L}{\lambda}$ .

Поэтому, хотя функция  $\frac{\sin \psi}{\psi}$  формально задана для любых значений, практический интерес представляет участок от  $-\alpha$  до  $\alpha$ . Этот участок называется *рабочей областью*, или областью реальных углов. На рис. 4.10  $\frac{L}{\lambda} = 3, \alpha = 3\pi$ .

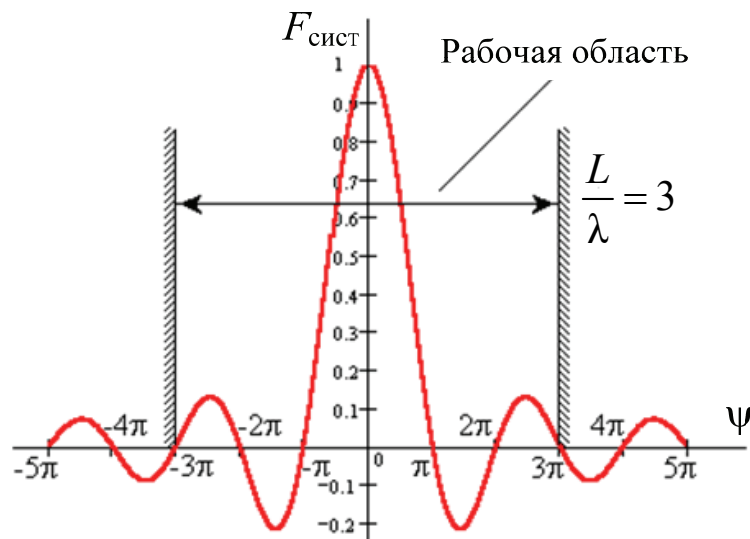


Рис. 4.10. Рабочая область ДН

Область, где  $|\psi| > \alpha$ , называется областью мнимых углов. Такое название обусловлено тем, что значениям  $|\psi| > \alpha$  соответствуют значения  $|\cos \Theta| > 1$ , которые можно интерпретировать как косинусы мнимых углов. Значение  $F_{\text{сист}}(\psi)$  в области мнимых углов характеризует реактивное поле, существующее в ближней зоне антенны.

В зависимости от длины антенны ширина рабочей области будет разной и ДН будет иметь разное количество лепестков.

Определим теперь максимальный КНД рассматриваемой системы для произвольного АР. По определению КНД, имеем

$$D = \frac{2f_{\text{сист}}^2(\Theta)}{\int_{-\frac{\pi}{2}}^{\frac{\pi}{2}} f_{\text{сист}}^2(\Theta) \cos \Theta d\Theta}.$$

Перейдем к обобщенной угловой координате  $\psi = \frac{\pi L}{\lambda} \sin \Theta$ , тогда

$$D = \frac{2\alpha f_{\text{сист}}^2(\Theta)}{\int_{-\alpha}^{\alpha} f_{\text{сист}}^2(\psi) d\psi}.$$

При вычислении интеграла, стоящего в знаменателе, будем считать систему достаточно длинной, т. е.  $\alpha \gg 1$ .

Заменяя пределы  $\pm\alpha$  на  $\pm\infty$  и используя теорему Парсеваля для преобразованных по Фурье функций, находим

$$\int_{-\alpha}^{\alpha} f_{\text{сист}}^2(\psi) d\psi = \int_{-\infty}^{\infty} f_{\text{сист}}^2(\psi) d\psi = \frac{L^2}{4} 2\pi \int_{-1}^1 A^2(x) dx.$$

Замечая далее, что из выражения (4.20)

$$f_c(\Theta) = \frac{L}{2} \int_{-1}^1 A(x) dx,$$

получим окончательную формулу:

$$D = \frac{1}{2} \cdot \frac{\left[ \int_{-1}^1 A(x) dx \right]^2}{\int_{-1}^1 A^2(x) dx} \cdot \frac{2L}{\lambda} = v_L \cdot \frac{2L}{\lambda}, \quad (4.28)$$

где

$$v_L = \frac{1}{2} \frac{\left[ \int_{-1}^1 A(x) dx \right]^2}{\int_{-1}^1 A^2(x) dx} \quad (4.29)$$

коэффициент использования длины (КИД), аналогичен КИП апертурных антенн.

При равномерном АР эта величина имеет максимальное значение, равное единице, т. е.  $v_L = 1$ .

При этом

$$D = 2 \frac{L}{\lambda}. \quad (4.30)$$

Таким образом, выражение (4.30) определяет КНД линейной системы изотропных излучателей и не учитывает направленность излучателя.

#### 4.2.1.2. Система с косинусоидальным амплитудным распределением

В этом случае  $A(x) = \cos \frac{\pi x}{2}$  (рис. 4.11). Подставим выражение для АР в выражение (4.20):

$$f_{\text{сист}}(\psi) = \frac{L}{2} \int_{-1}^1 \cos \frac{\pi x}{2} e^{j\psi x} dx.$$

Произведя вычисления, получим

$$f_{\text{сист}}(\psi) = \frac{L}{2} \left[ \frac{\sin\left(\psi + \frac{\pi}{2}\right)}{\psi + \frac{\pi}{2}} + \frac{\sin\left(\psi - \frac{\pi}{2}\right)}{\psi - \frac{\pi}{2}} \right]. \quad (4.31)$$

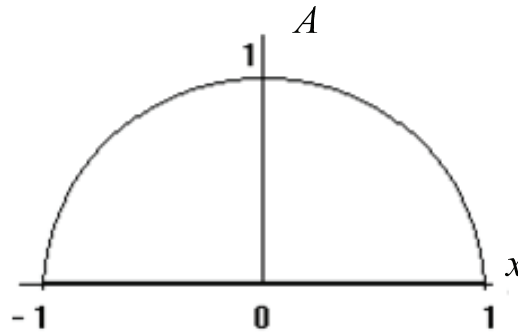


Рис. 4.11. Система с косинусоидальным АР

Максимум  $f_{\text{сист}}(\psi)$  соответствует значению  $\psi = 0$ :

$$f_{\text{сист max}} = f_{\text{сист}}(0) = \frac{L}{2} \cdot \frac{4}{\pi},$$

следовательно, нормированный множитель системы

$$F_{\text{сист}}(\psi) = \frac{\pi}{4} \left[ \frac{\sin\left(\psi + \frac{\pi}{2}\right)}{\psi + \frac{\pi}{2}} + \frac{\sin\left(\psi - \frac{\pi}{2}\right)}{\psi - \frac{\pi}{2}} \right] = \frac{\cos \psi}{1 - \left(\frac{2}{\pi} \psi\right)^2}. \quad (4.32)$$

Проанализируем график нормированного множителя системы (рис. 4.12):

1. Направление нулевого излучения ДН определяется из условия

$$\begin{cases} \cos \psi = 0, \\ \psi \neq \frac{\pi}{2}. \end{cases}$$

откуда следует, что

$$\psi_0 = \pm(2k + 1)\frac{\pi}{2},$$

где  $k = 1, 2, \dots$

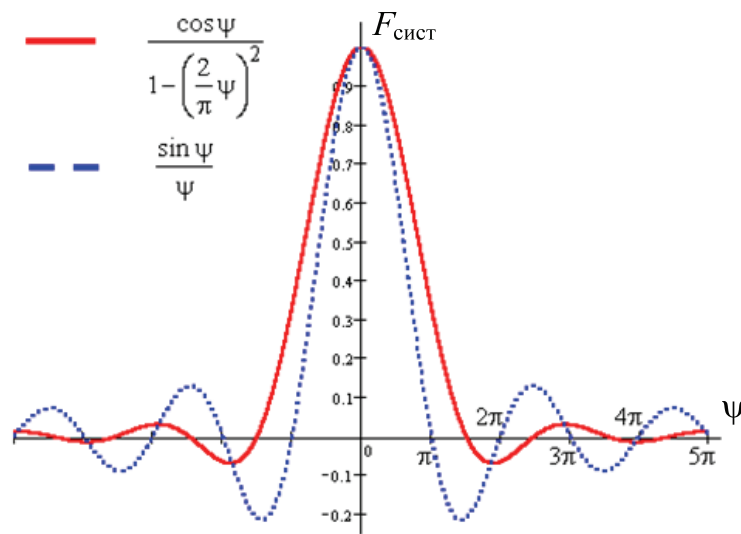


Рис. 4.12. График нормированного множителя системы

2. Положение максимумов (направление) боковых лепестков

$$F'_{\text{сист}}(\psi) = \frac{8}{\pi^2} \frac{\psi \cos \psi}{\left(1 - \left(\frac{2}{\pi} \psi\right)^2\right)^2} - \frac{\sin \psi}{1 - \left(\frac{2}{\pi} \psi\right)^2} = 0,$$

откуда следует

$$\psi_{\delta 1} = 5,936, \quad \psi_{\delta 2} = 9,2, \quad \psi_{\delta 3} = 12,4, \dots$$

3. Уровень боковых лепестков

$$F_{\delta}(\psi_{\delta}) = \left| \frac{\cos \psi_{\delta}}{1 - \left(\frac{2}{\pi} \psi_{\delta}\right)^2} \right|,$$



откуда

$$\begin{aligned} F_{\delta 1} &= 0,071; & F_{\delta 1} &= 7,1 \%; & F_{\delta 1} &= -23 \text{ дБ}; \\ F_{\delta 2} &= 0,029; & F_{\delta 2} &= 2,9 \%; & F_{\delta 2} &= -30,67 \text{ дБ}; \\ F_{\delta 3} &= 0,016; & F_{\delta 3} &= 1,6 \%; & F_{\delta 3} &= -35,87 \text{ дБ}. \end{aligned}$$

#### 4. Ширина ДН по половинной мощности

$$F_{\text{сист}}(\psi) = \frac{\cos \psi}{1 - \left(\frac{2}{\pi} \psi\right)^2} = \frac{\sqrt{2}}{2} = 0,707,$$

отсюда получаем

$$\begin{aligned} \psi_{0,5P} &\approx 1,868 \quad \text{или} \quad \frac{\pi L}{\lambda} \sin \Theta_{0,5P} \approx 1,868. \\ \Theta_{0,5P} &= \arcsin \frac{1,868 \lambda}{\pi L}. \end{aligned}$$

Обычно  $L \gg \lambda$ , т. е. система имеет высокую направленность, и выражение под знаком  $\arcsin$  малó. Тогда

$$\Theta_{0,5P} = \frac{1,868 \lambda}{\pi L} \Rightarrow 2\Theta_{0,5P} = 3,735 \frac{\lambda}{\pi L}$$

или

$$2\Theta_{0,5P} = 68,123 \frac{\lambda}{L} \approx 68 \frac{\lambda}{L}.$$

КНД, определяемый по соотношению (4.28),

$$D = 1,62 \frac{L}{\lambda}, \quad (4.33)$$

т. е. для косинусоидального АР  $v_L = 0,81$ .

По сравнению со случаем равномерного АР КНД уменьшился на 19 %.

Сопоставляя случаи равномерного и косинусоидального АР, видим, что при переходе от равномерного распределения к косинусоидальному:

- ширина  $2\Theta_{0,5P}$  главного лепестка увеличивается;
- уровень  $F_{\delta i}$  боковых лепестков падает;
- КНД  $D$  уменьшается.

Следует отметить, что связь между АР и ДН полностью аналогична известной из теории цепей связи между формой видеоимпульса и его спек-

тром. В основе этого лежит тот факт, что АФР и множитель системы связаны между собой преобразованием Фурье точно так же, как форма видеопульса и его спектр.

#### 4.2.1.3. Спадающие амплитудные распределения

К наиболее часто используемым спадающим АР относятся:

1. Косинусквадратное  $A(x) = \cos^2 \frac{\pi x}{2}$  (рис. 4.13, а).
2. Косинус с пьедесталом  $A(x) = \Delta + (1 - \Delta) \cos\left(\frac{\pi x}{2}\right)$  (рис. 4.13, б).

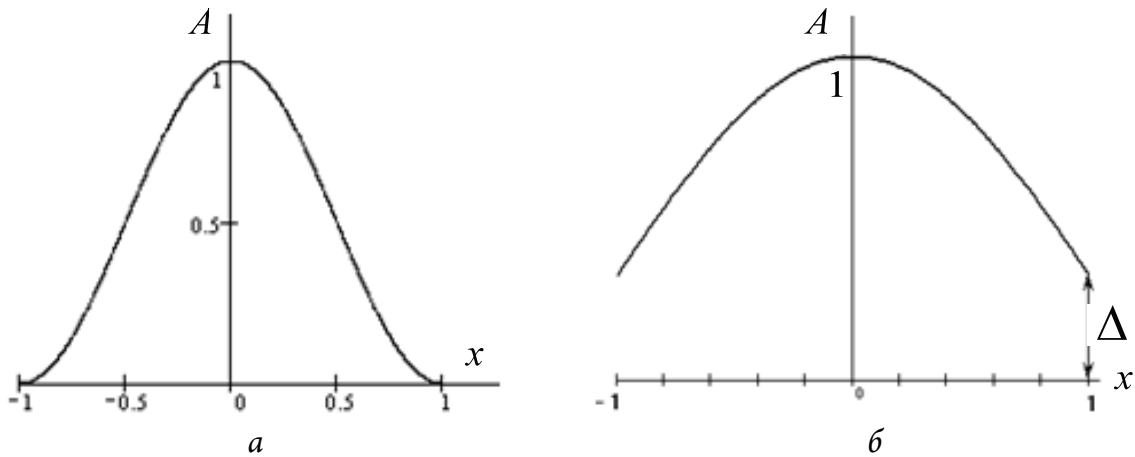


Рис. 4.13. Вид часто используемых спадающих АР

**Рассмотрим первое АР.** Подставим выражение  $A(x) = \cos^2 \frac{\pi x}{2}$  в формулу (4.20) и получим выражение для нормированного множителя системы:

$$F_{\text{сист}}(\psi) = \frac{\pi^2 \sin \psi}{\psi (\pi^2 - \psi^2)}. \quad (4.34)$$

Проанализируем график (рис. 4.14) нормированного множителя системы.

а) направление нулевого излучения

$$\psi_0 = \pm \pi(k + 1),$$

где  $k = 1, 2, \dots$ ;

Раздел 2. Антенны

б) направление боковых лепестков

$$\psi_{61} = 7,42, \quad \psi_{62} = 10,7, \quad \psi_{63} = 13,92;$$

в) уровень боковых лепестков

$$\begin{aligned} F_{61} &= 0,027; & F_{61} &= 2,7 \%; & F_{61} &= -31,5 \text{ дБ}; \\ F_{62} &= 0,008; & F_{62} &= 0,8 \%; & F_{62} &= -41,5 \text{ дБ}; \\ F_{63} &= 0,004; & F_{63} &= 0,4 \%; & F_{63} &= -48,5 \text{ дБ}. \end{aligned}$$

г) ширина ДН по половинной мощности

$$2\Theta_{0,5P} = 82,539 \frac{\lambda}{L} \approx 82,5 \frac{\lambda}{L}.$$

д) КНД

$$D = 1,33 \frac{L}{\lambda}, \tag{4.35}$$

т. е.  $v_L = 0,665$ .

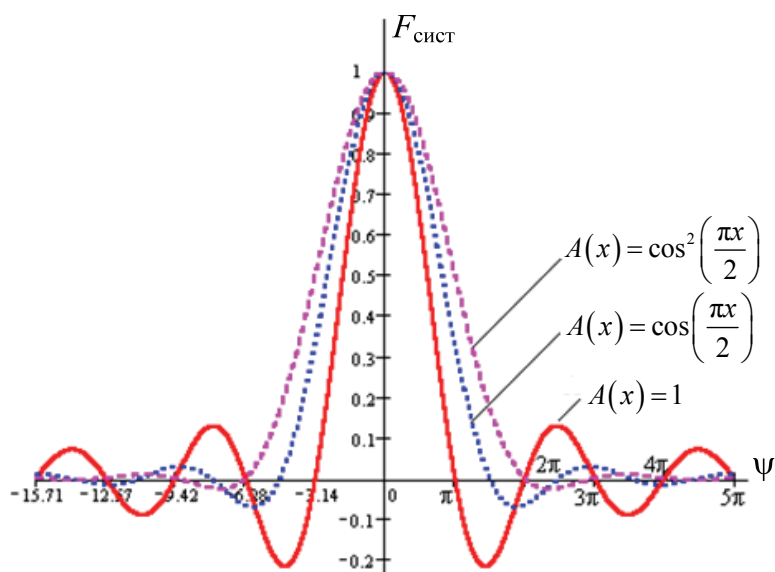


Рис. 4.14. Графики нормированного множителя системы

$$\text{для AP } A(x) = \cos^2 \frac{\pi x}{2}$$

По сравнению со случаем равномерного AP КНД уменьшился на 33,5 %.

Сопоставляя случаи равномерного, косинусоидального и косинусоидального в квадрате АР, видим, что при переходе от равномерного распределения к косинусоидальному:

- ширина  $2\Theta_{0,5P}$  главного лепестка увеличивается;
- уровень  $F_{\text{бi}}$  боковых лепестков падает;
- КНД  $D$  уменьшается.

**Рассмотрим второе АР.**

Подставим выражение  $A(x) = \Delta + (1 - \Delta)\cos\left(\frac{\pi x}{2}\right)$  в (4.20) и получим выражение для нормированного множителя системы:

$$F_{\text{сист}}(\psi) = \frac{1}{\Delta + \frac{2}{\pi}(1 - \Delta)} \left\{ \Delta \frac{\sin \psi}{\psi} + \frac{1 - \Delta}{2} \left( \frac{\sin\left(\psi + \frac{\pi}{2}\right)}{\psi + \frac{\pi}{2}} + \frac{\sin\left(\psi - \frac{\pi}{2}\right)}{\psi - \frac{\pi}{2}} \right) \right\}. \quad (4.36)$$

График нормированного множителя системы приведен на рис. 4.15.

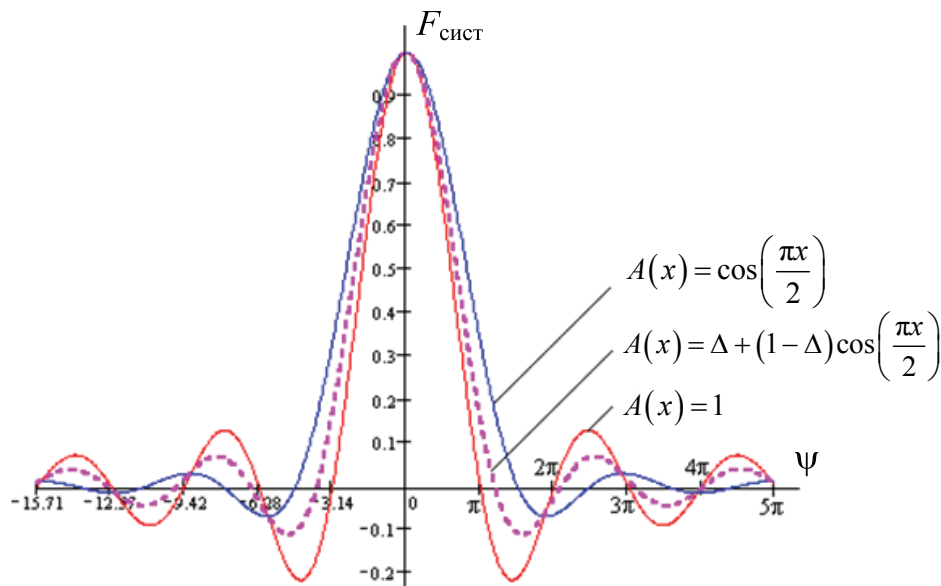


Рис. 4.15. График нормированного множителя системы

Сопоставляя случаи равномерного, косинусоидального и «косинус на подставке» АР, видим, что параметры нормированного множителя системы, соответствующего АР «косинус на подставке», занимают промежуточное положение, т. е.

- ширина главного лепестка  $51^\circ < C_{0,5P} < 68^\circ$ ;
- уровень боковых лепестков  $0,071 < F_{\text{б1}} < 0,212$ ;
- КНД  $D$   $0,81 < v_L < 1$ .

### 4.2.2. Влияние фазового распределения на направленные свойства антенны

Для того чтобы изучить влияние ФР на множитель системы, целесообразно зафиксировать АР. Наиболее естественно принять его равномерным, т. е.  $A(x) = 1$ . После подстановки этого выражения в (4.19) получим

$$\dot{f}_{\text{сист}}(\psi) = \frac{L}{2} \int_{-1}^1 e^{j[\varphi(x) + \psi x]} dx. \quad (4.37)$$

Рассмотрим некоторые наиболее важные частные случаи ФР.

#### 4.2.2.1. Система с линейным фазовым распределением

В этом случае  $\varphi(x) = -\alpha x$  (рис. 4.16). Подставим выражение для АР в формулу (4.37) и получим

$$\dot{f}_{\text{сист}}(\psi) = \frac{L}{2} \int_{-1}^1 e^{jx(\psi - \alpha)} dx = L \frac{\sin(\psi - \alpha)}{\psi - \alpha}.$$

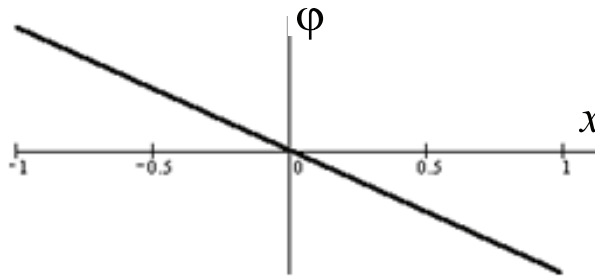


Рис. 4.16. График зависимости  $\varphi(x) = -\alpha x$  с линейным ФР

Нормированная ДН

$$F_{\text{сист}}(\psi) = \frac{\sin(\psi - \alpha)}{\psi - \alpha}. \quad (4.38)$$

Из выражения (4.38) следует, что при линейном ФР форма ДН как функция обобщенной угловой координаты  $\psi$  имеет такой же вид, как и в случае синфазной системы, но ДН смещается по оси  $\psi$  на величину  $\alpha$  (рис. 4.17).

В реальных координатах  $\Theta$  этому соответствует отклонение главного максимума от нормали к оси системы на угол  $\Theta_m$ , который можно определить из условия

$$\psi_m = \frac{\pi L}{\lambda} \sin \Theta_m = \alpha.$$

откуда имеем

$$\sin \Theta_m = \frac{\alpha \lambda}{\pi L}. \quad (4.39)$$

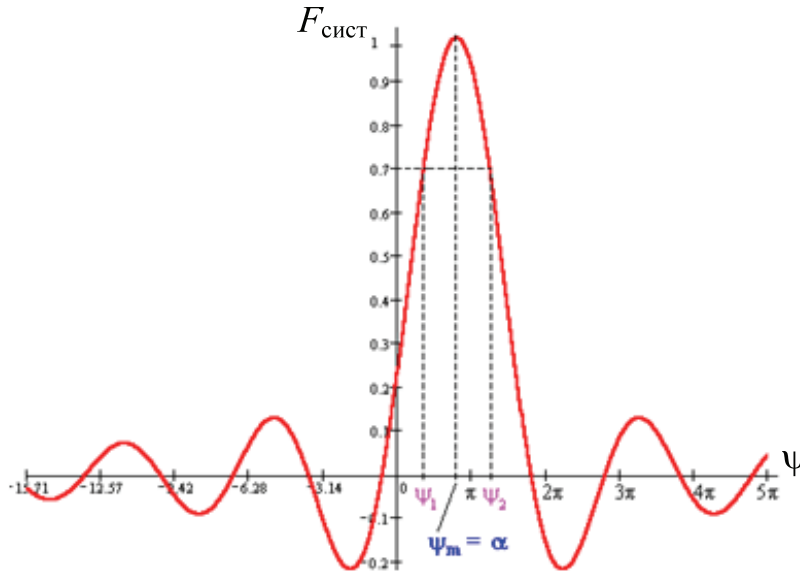


Рис. 4.17. Форма ДН как функция обобщенной угловой координаты  $\psi$

Из выражения (4.39) следует, что при изменении величины (крутизны ФР) меняется угол  $\Theta_m$ , т. е. имеет место перемещение ДН в пространстве. На этом основаны различные способы качания (сканирования) ДН антенн.

Выше отмечалось, что при линейном ФР ДН как функция  $\psi$  не искажается, однако в реальных координатах ДН при качании искажается. В этом случае имеет место три вида искажений главного лепестка: асимметрия, расширение, свертывание, асимметрия главного лепестка.

В обобщенных угловых координатах главный лепесток симметричен (рис. 4.18):

$$\psi_2 - \psi_m = \psi_m - \psi_1,$$

но так как  $\psi$  и  $\Theta$  связаны нелинейно, то

$$\Theta_2 - \Theta_m \neq \Theta_m - \Theta_1,$$

т. е. главный лепесток становится асимметричным (рис. 4.18).

Нетрудно показать, что

$$\Theta_2 - \Theta_m > \Theta_m - \Theta_1,$$

т. е. более отклоненная часть лепестка расширится больше.

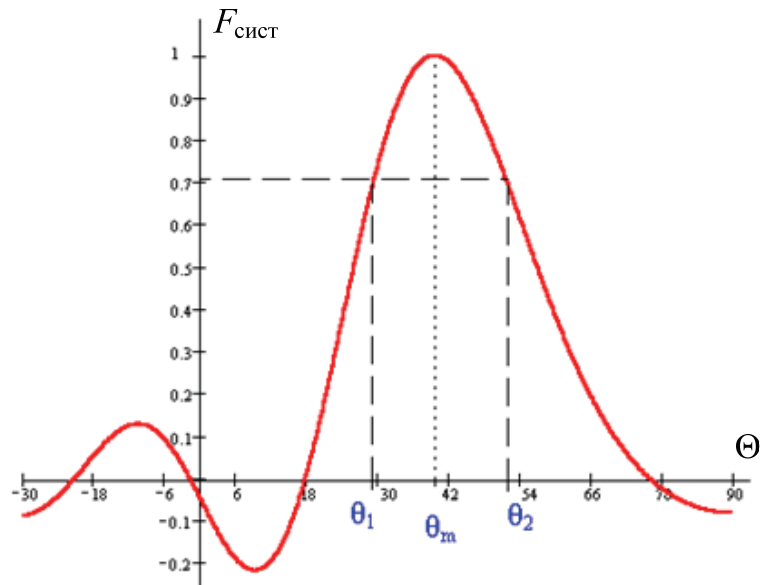


Рис. 4.18. Форма ДН как функция обобщенной угловой координаты  $\Psi$

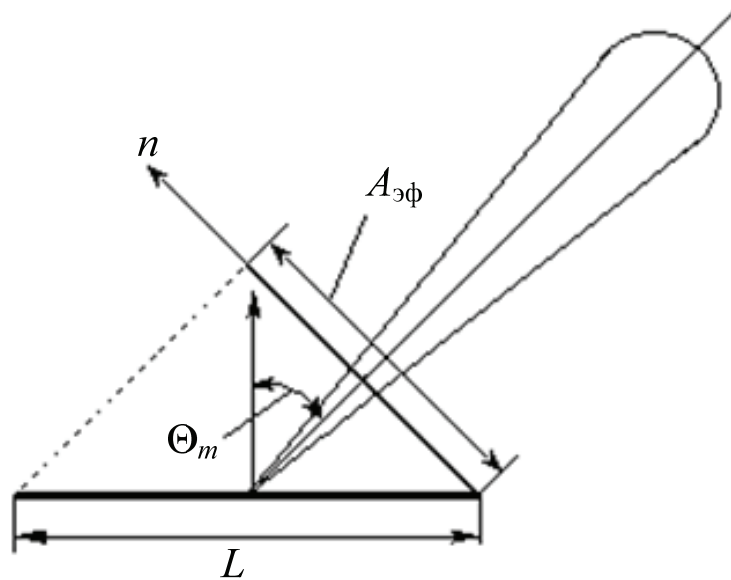


Рис. 4.19. Графическая трактовка уменьшения эффективной длины антенны  $A_{эф}$  на направление, перпендикулярное к направлению главного максимума ДН

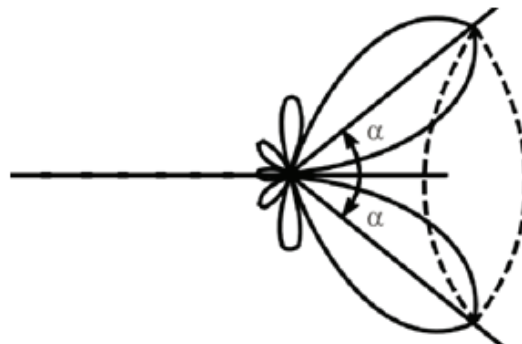


Рис. 4.20. Вид формы ДН при линейном фазовом сдвиге

**Расширение главного лепестка.** Так как в обобщенных координатах форма ДН не изменяется, то  $\psi_2 - \psi_1 = 2,78$  или

$$\frac{\pi L}{\lambda} (\sin \Theta_2 - \sin \Theta_1) = \frac{2\pi L}{\lambda} \cos \frac{\Theta_2 + \Theta_1}{2} \sin \frac{\Theta_2 - \Theta_1}{2} = 2,78$$

Учитывая, что

$$\frac{\Theta_2 + \Theta_1}{2} \approx \Theta_m; \quad \sin \frac{\Theta_2 - \Theta_1}{2} = \sin(\Theta_{0,5P})_{\text{откл}} \approx \Theta_{0,5P \text{ откл}},$$

получаем

$$2\Theta_{0,5P \text{ откл}} \frac{\pi L}{\lambda} \cos \Theta_m = 2,78.$$

Отсюда находим ширину отклоненной ДН:

$$2\Theta_{0,5P \text{ откл}} = \frac{2,78\lambda}{\pi L} \frac{1}{\cos \Theta_m} = \frac{2\Theta_{0,5P}}{\cos \Theta_m}. \quad (4.40)$$

Из выражения (4.40) видим, что при увеличении  $\Theta_m$  главный лепесток ДН расширяется. Расширение главного лепестка можно трактовать как следствие уменьшения эффективной длины антенны  $A_{\text{эф}}$ , которая равна проекции длины антенны на направление, перпендикулярное к направлению главного максимума ДН (рис. 4.19), т. е.

$$A_{\text{эф}} = L \cdot \cos \Theta_m.$$

**Свертывание главного лепестка.** Пространственная ДН линейной синфазной системы представляет собой поверхность тела вращения в виде сплюснутого тороида. При линейном фазовом сдвиге ДН представляет поверхность тела вращения воронкообразной формы (рис. 4.20). Свертывание ДН приводит к ошибкам в определении угловых координат.

Таким образом, при качании луча в довольно широких пределах КНД антенны остается равным  $2\frac{L}{\lambda}$ . Постоянство КНД объясняется тем, что при отклонении луча телесный угол, занимаемый пространственной ДН, остается неизменным.

#### 4.2.2.2. Система с квадратичным фазовым распределением

В этом случае закон изменения фазы определяется выражением (рис. 4.21)

$$\varphi(x) = -\alpha x^2 \quad \text{при } \alpha > 0.$$



Соответственно

$$f_{\text{сист}}(\psi) = \frac{L}{2} \int_{-1}^1 e^{j(\alpha x^2 + \psi x)} dx. \quad (4.41)$$

Так как  $\varphi(x)$  четная функция, то система не имеет фазового центра.

Вычисление интеграла (4.41) приводит к комплексному выражению, содержащему интегралы Френеля.

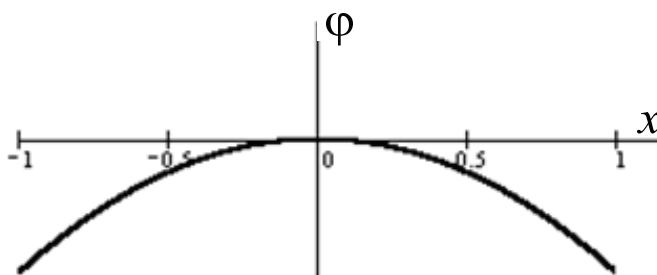


Рис. 4.21. Закон изменения фазы в системе с квадратичным ФР

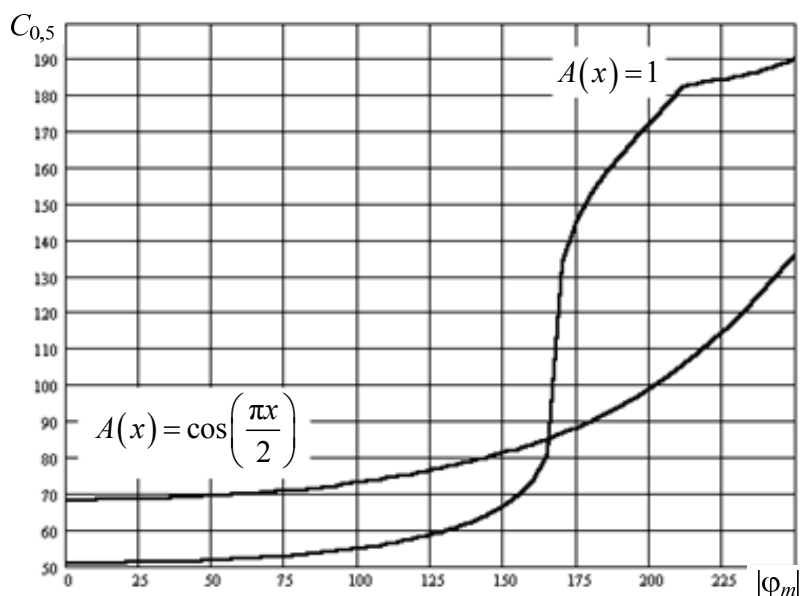


Рис. 4.22. Характер искажения фазы при квадратичном законе ее изменения

ДН при квадратичном законе изменения фазы искажается симметрично (рис. 4.22).

Если отклонение фазы на краю системы  $|\varphi_m| = \alpha \leq \frac{\pi}{8}$ , то заметных искажений ДН нет, за исключением пропадания нулей. При увеличении  $|\varphi_m|$  нули ДН заплывают сильнее, боковые лепестки растут и сливаются

с главным. Если  $|\varphi_m|$  достигает величины порядка  $2\pi$ , то главный лепесток имеет провал и почти вдвое большую ширину.

При спадающем АР искажения ДН (рис. 4.23) будут меньше, так как наибольшая расфазировка  $|\varphi_m|$  имеет место на краях системы, где амплитуда возбуждения мала.

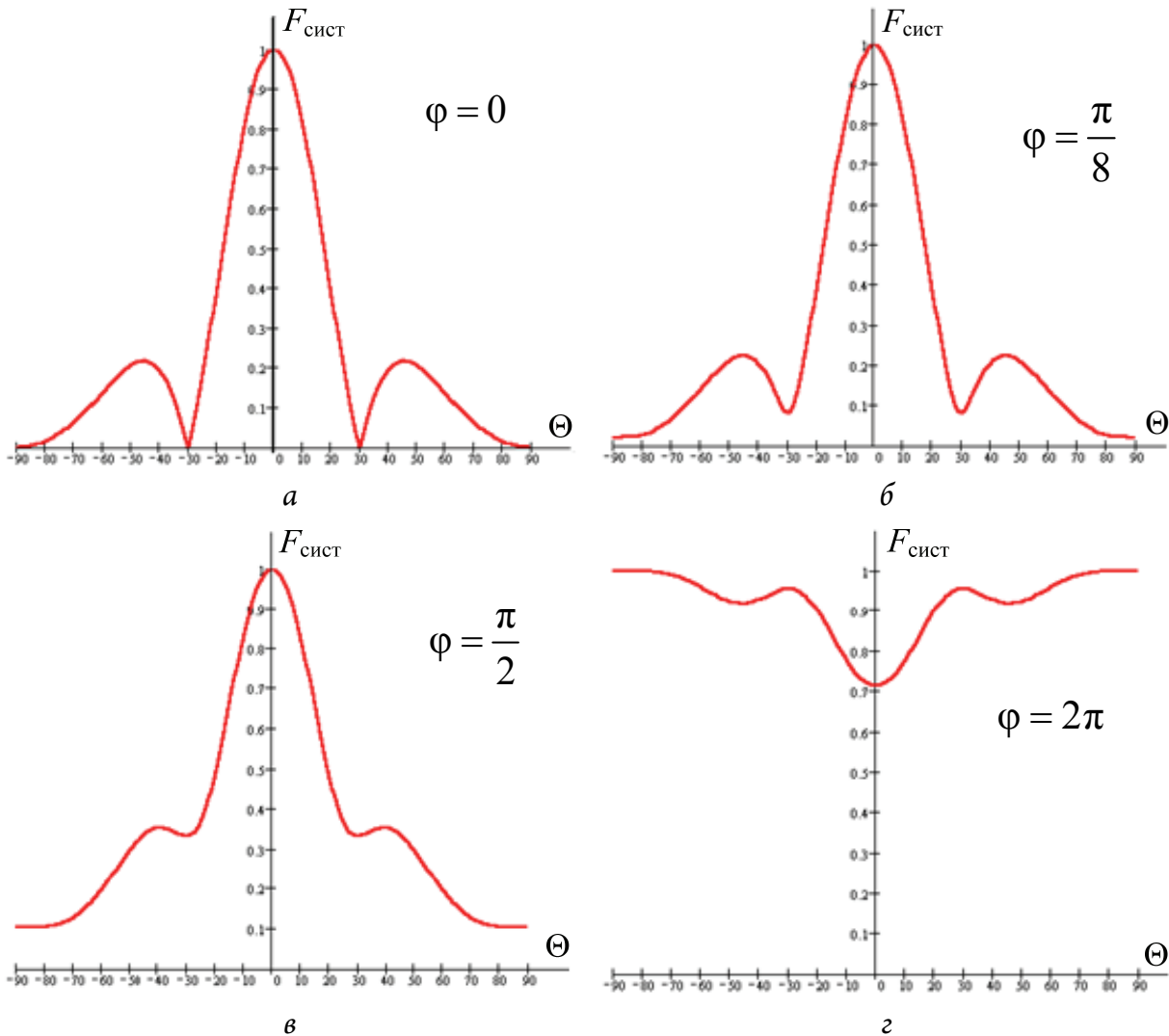


Рис. 4.23. Искажения формы ДН при спадающем АР

Квадратичное ФР имеет место, например, в рупорных антеннах и антеннах оптического типа при смещении облучателя из фокуса вдоль фокальной оси. Обычно оно рассматривается как нежелательное явление, ухудшающее характеристики антенны. Однако иногда его вводят специально для решения тех или иных задач.

Такой прием можно использовать для расширения ДН в РЛС в режиме поиска. Другой более важный случай связан с реализацией концентрации ЭМЭ в точку, находящуюся в зоне Френеля.

### 4.2.2.3. Система с кубичным фазовым распределением

Кубичные фазовые искажения возникают, например, в антеннах оптического типа при сильном смещении облучателя из фокуса в фокальной плоскости. Закон изменения фазы определяется в этом случае выражением (рис. 4.24)

$$\varphi(x) = -\alpha x^3.$$



Рис. 4.24. Закон изменения фазы в системе с кубичным ФР

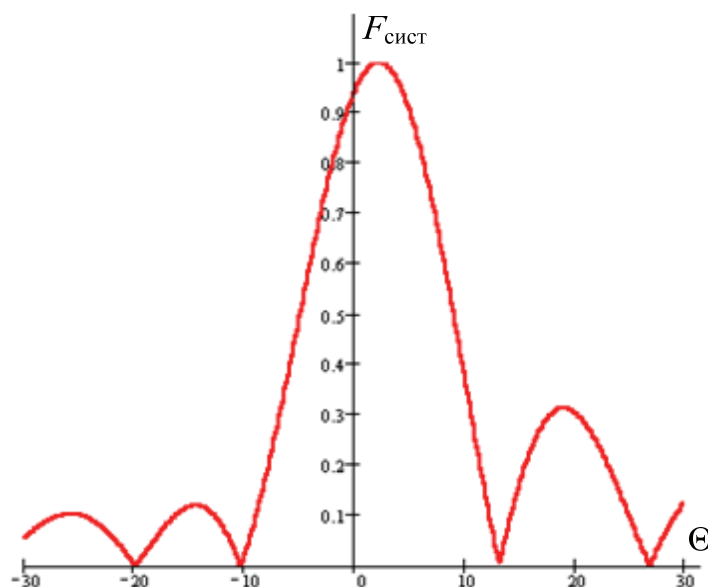


Рис. 4.25. Результаты расчета множителя системы с кубичным ФР

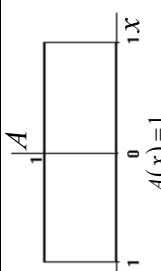
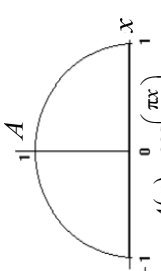
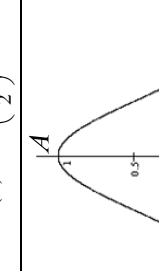
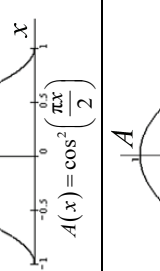
Следовательно,

$$f_{\text{сист}}(\psi) = \frac{L}{2} \int_{-1}^1 e^{-j\alpha x^3 + j\psi x} dx. \quad (4.42)$$

Так как в подынтегральном выражении показатель степени является нечетной функцией  $x$ , то множитель системы будет вещественной функцией и такая система будет иметь фазовый центр. Вычисление  $f_{\text{сист}}(\psi)$  сопряжено с громоздкими выкладками. Результаты расчета  $F_{\text{сист}}(\Theta)$  показаны на рис. 4.25.

Таблица 4.1

## Виды АР и их характеристики

Вид АР	$C_{0,5P}$ , град	$C_{0,P}$ , град	$F_{6i}$ , дБ $i = 1 \dots 3$	$v_L$	$\psi_0$	$\psi_{6i}$ $i = 1 \dots 3$	$F_6$	$F_{\text{сигст}}$
 <p><math>A(x) = 1</math></p>	51	114	-13,2 -17,8 -20,8	1	$\pm \pi n$ , $n = 1, 2, \dots$	4,493 7,725 10,9	$\left  \frac{\sin \psi_6}{\psi_6} \right  \approx \frac{1}{(2n+1)\frac{\pi}{2}}$	$\frac{\sin \psi}{\psi}$ , $\psi = \frac{\pi L}{\lambda} \sin \Theta$
 <p><math>A(x) = \cos\left(\frac{\pi x}{2}\right)</math></p>	68	172	-23,00 -30,67 -35,87	0,81	$\pm(2n+1)\frac{\pi}{2}$ , $n = 1, 2, \dots$	5,936 9,2 12,4	$\left  \frac{\cos \psi_6}{1 - \left(\frac{2}{\pi} \psi_6\right)^2} \right $	$\frac{\cos \psi}{1 - \left(\frac{2}{\pi} \psi\right)^2}$
 <p><math>A(x) = \cos^2\left(\frac{\pi x}{2}\right)</math></p>	83	230	-31,5 -41,5 -48,5	0,665	$\pm \pi(n+1)$ $n = 1, 2, \dots$	7,42 10,7 13,92	$\left  \frac{\pi^2 \sin \psi_6}{\psi_6 (\pi^2 - \psi_6^2)} \right $	$\frac{\pi^2 \sin \psi}{\psi (\pi^2 - \psi^2)}$
 <p><math>A(x) = \Delta + (1 - \Delta) \cos\left(\frac{\pi x}{2}\right)</math></p>	$\Delta = 0,2$ 62	164	-22	0,892	$\frac{1}{\Delta + \frac{2}{\pi}(1 - \Delta)}$	$\Delta \frac{\sin \psi}{\psi} + \frac{1 - \Delta}{2} \left\{ \frac{\sin\left(\psi + \frac{\pi}{2}\right)}{\psi + \frac{\pi}{2}} + \frac{\sin\left(\psi - \frac{\pi}{2}\right)}{\psi - \frac{\pi}{2}} \right\}$		

Итак, видим, что при кубичном законе изменения фазы ДН становится асимметричной. Эти искажения ограничивают возможности качания луча в зеркальных антеннах за счет перемещения облучателя.

### **4.2.3. Выбор амплитудно-фазового распределения для обеспечения заданных направленных свойств антенны**

Из предыдущего материала нам известно, что заданные направленные свойства антенны можно обеспечить за счет правильного выбора АФР (табл. 4.1).

Таким образом, зная геометрические размеры и предъявляемые к антенной системе требования направленности, можно определить вид требуемого АФР, что в дальнейшем позволит рассчитать основные характеристики и параметры направленности антенной системы.

## **4.3. ДВУМЕРНЫЕ СИСТЕМЫ ИЗЛУЧАТЕЛЕЙ**

### **4.3.1. Примеры двумерных систем.**

#### **Общая формула для множителя системы**

Рассмотренные выше линейные системы с поперечным или близким к поперечному излучением позволяют обеспечить высокую степень направленности и управлять положением ДНА только в одной плоскости.

Для реализации высокой степени направленности в пространстве (в двух главных плоскостях), наряду с системами бегущей волны, широко применяются двумерные (в частности, плоские) системы. Такими системами представляется большинство апертурных антенн оптического или акустического классов (зеркальные, линзовые, рупорные).

Если фронт волны в раскрыве таких антенн примерно плоский и поляризация поля во всех точках раскрыва одинакова, то раскрыв рассматривается как двумерная система идентичных одинаково ориентированных в пространстве излучателей Гюйгенса. Для расчета ДН такой антенны применяется правило перемножения.

Множитель плоской произвольной по форме системы излучателей находят из общей формулы (4.13) переходом от объемного интеграла к интегралу по участку плоскости  $S_0$ :

$$\dot{f}_{\text{сист}}(\Theta, \varphi) = \int_{S_0} A(x, y) e^{j[\varphi(x, y) + k\rho(x, y)\cos\gamma]} dS, \quad (4.43)$$

где  $S_0$  – площадь раскрыва антенны.

В дальнейшем, используя формулу (4.43), проанализируем характеристики и параметры направленности двух широко распространенных в антенной технике раскрывов – прямоугольного и круглого.

### 4.3.2. Плоский прямоугольный раскрыв

Поместим начало координат в середину раскрыва, а оси  $x$  и  $y$  направим параллельно его сторонам  $L_1$  и  $L_2$  (рис. 4.26).

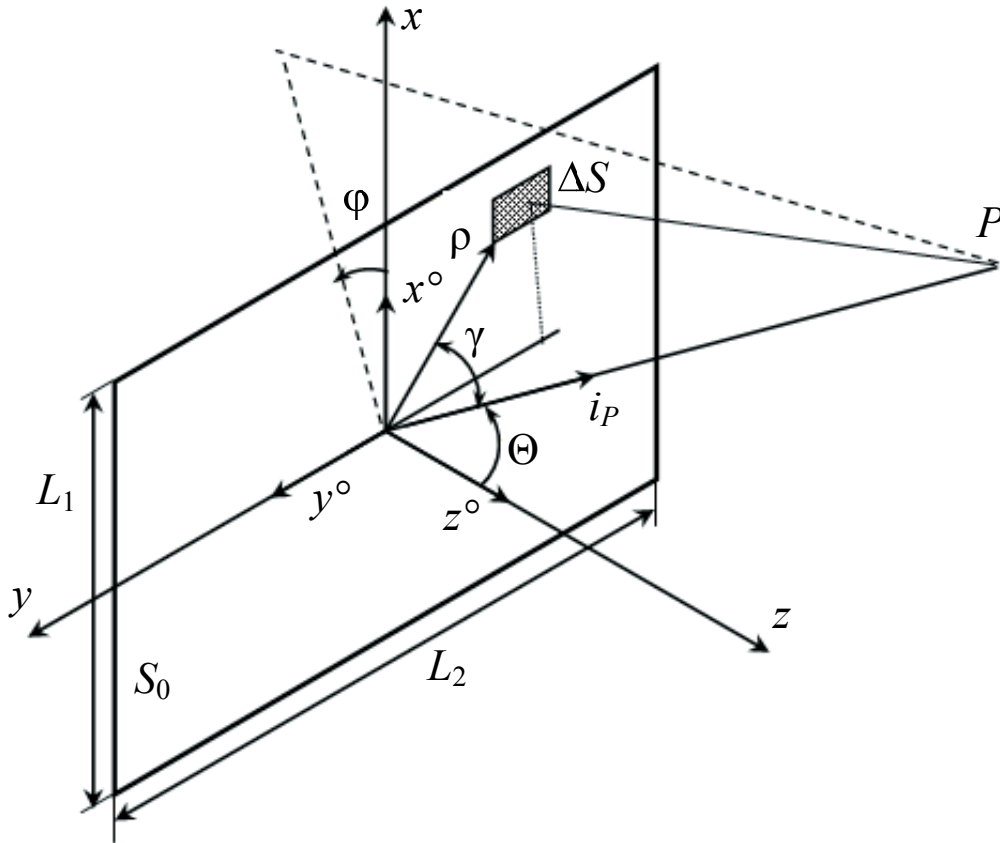


Рис. 4.26. Плоский прямоугольный раскрыв

В соответствии с формулой (4.43) множитель прямоугольной плоской системы

$$\dot{f}_{\text{сист}}(\Theta, \varphi) = \int_{\frac{-L_1}{2}}^{\frac{L_1}{2}} \int_{\frac{-L_2}{2}}^{\frac{L_2}{2}} A(x, y) e^{j[\varphi(x, y) + k\rho(x, y)\cos\gamma]} dx dy. \quad (4.44)$$

Запишем величину  $\rho(x, y)\cos\gamma$  через координаты точки в плоскости раскрыва  $x$ ,  $y$  и угловые координаты точки наблюдения  $\Theta$ ,  $\varphi$ . Как следует из рис. 4.26,

$$\begin{aligned}\rho &= xx^\circ + yy^\circ, \\ i_p &= x^\circ \sin\Theta \cos\varphi + y^\circ \sin\Theta \sin\varphi + z^\circ \cos\Theta,\end{aligned}$$

где  $x^\circ$ ,  $y^\circ$ ,  $z^\circ$  – орты по координатным осям  $x$ ,  $y$ ,  $z$ .

Перемножив скалярно  $\rho$  и  $i_p$ , получим

$$\rho \cdot i_p = \rho \cos\gamma = x \sin\Theta \cos\varphi + y \sin\Theta \sin\varphi. \quad (4.45)$$

Подставив выражение (4.45) в (4.44), формула для множителя системы примет следующий вид:

$$\dot{f}_{\text{сист}}(\Theta, \varphi) = \int_{-\frac{L_1}{2}}^{\frac{L_1}{2}} \int_{-\frac{L_2}{2}}^{\frac{L_2}{2}} A(x, y) e^{j[\varphi(x, y) + k(x \cos\varphi + y \sin\varphi) \sin\Theta]} dx dy. \quad (4.46)$$

Выражение (4.46) является общим для множителя прямоугольной плоской системы с произвольным АФР –  $A(x, y)e^{j\varphi(x, y)}$ . Однако многие типы антенн имеют в раскрыве АФР, которое может быть представлено в виде произведения двух функций, каждая из которых зависит лишь от одной координаты ( $x$  или  $y$ ), т. е.

$$A(x, y)e^{j\varphi(x, y)} = A_1(x)e^{j\varphi_1(x)} \cdot A_2(y)e^{j\varphi_2(y)} \quad (4.47)$$

или

$$\begin{aligned}A(x, y) &= A_1(x) \cdot A_2(y), \\ \varphi(x, y) &= \varphi_1(x) + \varphi_2(y).\end{aligned} \quad (4.48)$$

При таком разделяющемся АФР множитель прямоугольной системы можно записать в виде произведения двух однократных интегралов:

$$\dot{f}_{\text{сист}}(\Theta) = \int_{-\frac{L_1}{2}}^{\frac{L_1}{2}} A_1(x) e^{j[\varphi_1(x) + kx \sin\Theta \cos\varphi]} dx \int_{-\frac{L_2}{2}}^{\frac{L_2}{2}} A_2(y) e^{j[\varphi_2(y) + ky \sin\Theta \sin\varphi]} dy. \quad (4.49)$$

Выражение (4.49) определяет пространственный множитель прямоугольной системы.

С целью исследования зависимости множителя системы от АФР в системе любого размера  $L_1 \times L_2$  переходим к новым переменным:

- безразмерной (относительной) координате

$$x_1 = \frac{x}{\frac{L_1}{2}} \quad \text{и} \quad y_1 = \frac{y}{\frac{L_2}{2}};$$

- обобщенному углу, определяемому соотношениями

$$\psi_x = \frac{\pi L_1}{\lambda} \sin \Theta \cos \varphi \quad \text{и} \quad \psi_y = \frac{\pi L_2}{\lambda} \sin \Theta \sin \varphi.$$

В новых переменных интеграл (4.49) примет вид

$$\dot{f}_{\text{сист}}(\Psi) = \frac{L_1}{2} \frac{L_2}{2} \int_{-1}^1 A_1(x_1) e^{j[\varphi_1(x_1) + x_1 \psi_x]} dx_1 \cdot \int_{-1}^1 A_2(y_1) e^{j[\varphi_2(y_1) + y_1 \psi_y]} dy_1. \quad (4.50)$$

Однако, как отмечалось в параграфе 3.1, ДНА рассчитывают и анализируют в главных плоскостях  $XOZ$  и  $YOZ$ .

В соответствии с формулой (4.49) множитель системы в плоскости  $XOZ$  ( $\varphi = 0$ ) запишем в виде

$$\dot{f}_{\text{сист}}(\Theta) = \int_{-\frac{L_2}{2}}^{\frac{L_2}{2}} A_2(y) e^{j\varphi_2(y)} dy \int_{-\frac{L_1}{2}}^{\frac{L_1}{2}} A_1(x) e^{j[\varphi_1(x) + kx \sin \Theta]} dx. \quad (4.51)$$

в плоскости  $YOZ$   $\left(\varphi = \frac{\pi}{2}\right)$

$$\dot{f}_{\text{сист}}(\Theta) = \int_{-\frac{L_2}{2}}^{\frac{L_2}{2}} A_1(x) e^{j\varphi_1(x)} dx \int_{-\frac{L_1}{2}}^{\frac{L_1}{2}} A_2(y) e^{j[\varphi_2(y) + ky \sin \Theta]} dy. \quad (4.52)$$

Первые интегралы в выражениях (4.51) и (4.52) являются постоянными величинами (независящими от угловой координаты  $\theta$ ). Следовательно, множитель системы в главных плоскостях с точностью до постоянного коэффициента определяется вторыми интегралами в соотношениях (4.51) и (4.52).

Сравнив вторые интегралы с выражением (4.15), можно сделать **важный вывод**: при разделяющемся АФР в прямоугольном раскрые ан-



тенны множитель системы в главных плоскостях совпадает с множителем соответствующей линейной системы, имеющей такое же АФР, как и АФР в раскрыве по осям  $x$  и  $y$ .

Этот вывод позволяет свести задачу расчета и анализа прямоугольного раскрыва к расчету и анализу двух линейных систем, ориентированных параллельно сторонам прямоугольника. При этом можно воспользоваться результатами, полученными ранее в параграфе 4.1.

Например, если раскрыв антенны синфазный и имеет равномерное АР, т. е.  $A_1(x)e^{j\varphi_1(x)} = 1$  и  $A_2(y)e^{j\varphi_2(y)} = 1$ , то

$$f_{\text{сист}}(\psi) = L_1 L_2 \frac{\sin \psi_x}{\psi_x} \cdot \frac{\sin \psi_y}{\psi_y}.$$

Значит, для обеих главных плоскостей в соответствии с формулами (4.9), (4.10) и (4.19) имеем

$$f_{\text{сист}}(\psi)|_{\varphi=0} = L_1 L_2 \frac{\sin \psi_x}{\psi_x}, \quad f_{\text{сист}}(\psi)|_{\varphi=\frac{\pi}{2}} = L_1 L_2 \frac{\sin \psi_y}{\psi_y}. \quad (4.53)$$

Нормированный множитель системы

$$F_{\text{сист}}(\psi) = \frac{\sin \psi_x}{\psi_x} \cdot \frac{\sin \psi_y}{\psi_y}.$$

Для обеих главных плоскостей в соответствии с формулами (4.53) имеем

$$f_{\text{сист}}(\Theta)|_{\varphi=0} = \frac{\sin\left(\frac{\pi L_1}{\lambda} \sin \Theta\right)}{\frac{\pi L_1}{\lambda} \sin \Theta}, \quad f_{\text{сист}}(\Theta)|_{\varphi=\frac{\pi}{2}} = \frac{\sin\left(\frac{\pi L_2}{\lambda} \sin \Theta\right)}{\frac{\pi L_2}{\lambda} \sin \Theta}. \quad (4.54)$$

Ширина главного лепестка и уровень боковых лепестков в главных плоскостях определяются по формулам, полученным в параграфе 4.1.

КНД произвольного по форме плоского синфазного раскрыва с произвольным АР можно рассчитать по формуле

$$D_m = \frac{4\pi}{\lambda^2} \frac{\left[ \int_{S_0} A(x, y) dS \right]^2}{\int_{S_0} A^2(x, y) dS}. \quad (4.55)$$

Формула (4.55) определяет КНД линейной синфазной системы.

Учитывая, что  $A_{эф} = \frac{4\pi}{\lambda^2} D$ , и используя формулу (4.55), найдем КИП синфазного раскрыва:

$$v_s = \frac{A_{эф}}{S_0} = \frac{1}{S_0} \frac{\left[ \int_{S_0} A(x, y) dS \right]^2}{\int_{S_0} A^2(x, y) dS}. \quad (4.56)$$

В случае равномерного АР  $A_{эф} = S_0$ ,  $v_s = 1$  и КНД достигает своего максимального значения:

$$D_m = \frac{4\pi}{\lambda^2} S_0. \quad (4.57)$$

В этом смысле синфазный раскрыв с равномерным АР иногда называют *идеальной антенной*.

Если АР не является равномерным, то

$$D_m = \frac{4\pi}{\lambda^2} v_s S_0, \quad (4.58)$$

где  $v_s = v_x v_y$ .

### 4.3.3. Круглый синфазный раскрыв

Поместим начало координат в середину раскрыва и введем полярные координаты  $\rho, \alpha$ , определяющие положение точки в плоскости раскрыва (рис. 4.27).

Выражая входящие в общую формулу множителя системы (4.43) АФР в раскрыве и величину  $\rho(x, y) \cos \gamma$  через координаты точки в раскрыве  $\rho, \alpha$  и координаты точки наблюдения  $\Theta, \varphi$ , имеем

$$A(x, y) = A(\rho, \alpha); \quad \varphi(x, y) = \varphi(\rho, \alpha). \quad (4.59)$$

$$\rho \cos \gamma = x \sin \Theta \cos \varphi + y \sin \Theta \sin \varphi = \rho \sin \Theta \cos(\varphi - \alpha). \quad (4.60)$$

После подстановки выражений (4.59) и (4.60) в (4.43) получим

$$\dot{f}_{\text{сист}}(\Theta, \varphi) = \int_0^{\rho_0} \int_0^{2\pi} A(\rho, \alpha) e^{j[\varphi(\rho, \alpha) + k\rho \sin \Theta \cos(\varphi - \alpha)]} \rho d\rho d\alpha. \quad (4.61)$$

Наиболее часто используются синфазные раскрывы, для которых  $\varphi(\rho, \alpha) = 0$ , с АР, независящим от координаты  $\alpha$ , т. е.  $A(\rho, \alpha) = A(\rho)$ . Для таких раскрывов множитель системы

$$\dot{f}_{\text{сист}}(\Theta, \varphi) = \int_0^{\rho_0} A(\rho) \rho d\rho \int_0^{2\pi} e^{jk\rho \sin \Theta \cos(\varphi - \alpha)} d\alpha. \quad (4.62)$$

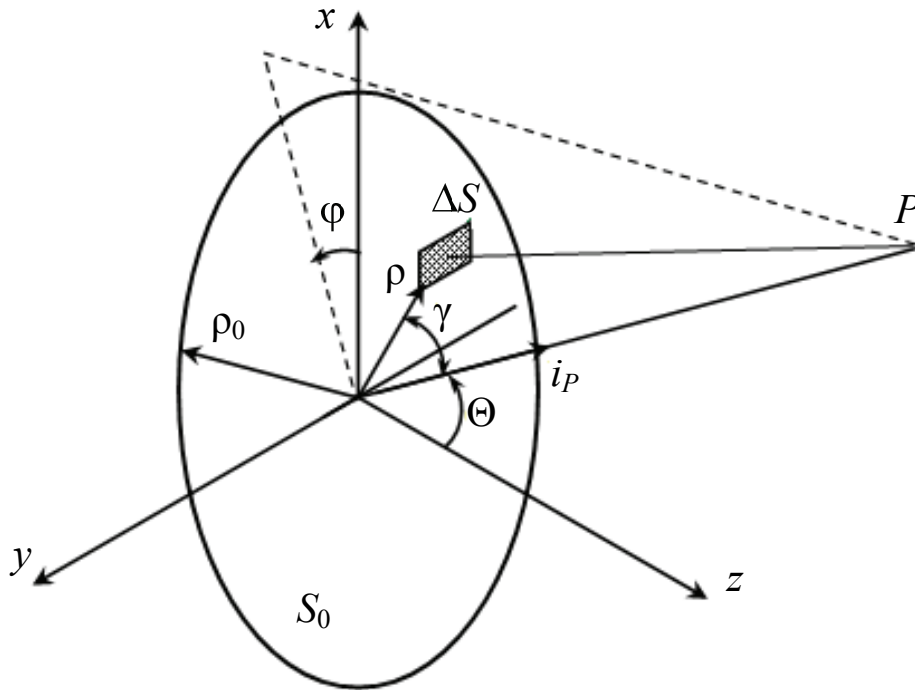


Рис. 4.27. Круглый синфазный раскрыв

Используя интегральное представление для функций Бесселя нулевого порядка

$$J_0(k\rho \sin \Theta) = \frac{1}{2\pi} \int_0^{2\pi} e^{jk\rho \sin \Theta \cos(\varphi - \alpha)} d\alpha,$$

из формулы (4.62) получим

$$\dot{f}_{\text{сист}}(\Theta) = 2\pi \int_0^{\rho_0} A(\rho) J_0(k\rho \sin \Theta) \rho d\rho. \quad (4.63)$$

Как это и следует из физических соображений, в соответствии с выражением (4.63), множитель системы не зависит от угловой координаты  $\varphi$  и является вещественной функцией. Последнее означает, что раскрыв

излучает сферическую волну. Фазовый центр находится в середине раскрыва.

В простейшем частном случае равномерного АР, когда  $A(\rho) = 1$ , в соответствии с формулой (4.63), множитель системы

$$f_{\text{сист}}(\Theta) = \pi \rho_0^2 \frac{2J_1(k\rho_0 \sin \Theta)}{k\rho_0 \sin \Theta}, \quad (4.64)$$

где  $J_1(k\rho_0 \sin \Theta)$  – функция Бесселя первого порядка, связанная с  $J_0$  известным соотношением

$$\int_0^{\rho_0} \rho J_0(k\rho \sin \Theta) d\rho = \frac{\rho_0}{k \sin \Theta} J_1(k\rho_0 \sin \Theta).$$

Нормированный множитель системы (рис. 4.28)

$$F_{\text{сист}}(\psi) = \frac{2J_1(\psi)}{\psi}, \quad (4.65)$$

где  $\psi = k\rho_0 \sin \Theta$ .

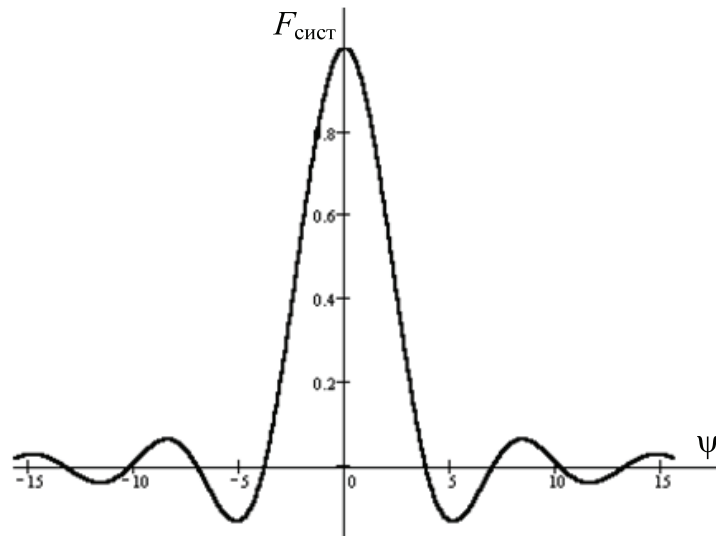


Рис. 4.28. График нормированного множителя системы

Ширину главного лепестка можно определить по графику или решив уравнение  $\frac{2J_1(\psi)}{\psi} = 0,707$ . В результате получим

$$2\theta_{0,5P} = 58 \frac{\lambda}{2\rho_0}, \quad (4.66)$$

где  $2\rho_0$  – диаметр раскрыва.

Уровень боковых лепестков

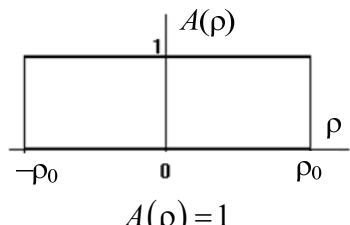
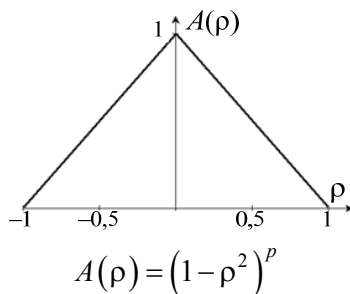
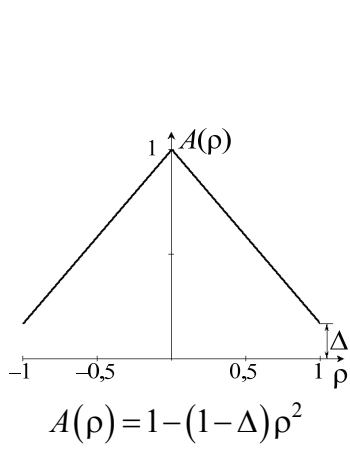
$$F_{61} = 13 \%; \quad F_{62} = 7 \%.$$

КНД круглого синфазного раскрыва с равномерным АР в соответствии с формулой (4.57)

$$D_m = \frac{4\pi}{\lambda^2} \pi \rho_0^2. \quad (4.67)$$

Т а б л и ц а 4.2

Виды АР и их характеристики

Вид АР	$C_{0,5P}$ , град	$2\Theta_{0P}$ , град	$F_{61}$ , дБ	$\nu$	$F_{\text{сист}}$	
 <p><math>A(\rho) = 1</math></p>	58	148	-17,6	1	$\frac{2J_1(\psi)}{\psi} = \Lambda_1(\psi),$ $\psi = \frac{2\pi}{\lambda} \rho_0 \sin \Theta$	
 <p><math>A(\rho) = (1 - \rho^2)^p</math></p>	$P = 1$	72	180	-24,6	0,75	$\frac{2J_2(\psi)}{\psi} = \Lambda_2(\psi)$
	$P = 2$	84	230	-30,6	0,56	$\frac{2J_3(\psi)}{\psi} = \Lambda_3(\psi)$
 <p><math>A(\rho) = 1 - (1 - \Delta)\rho^2</math></p>	$\Delta = 0,8$	60	-18,6	0,996	$\Delta \Lambda_1(\psi) + \frac{(1 - \Delta)\Lambda_2(\psi)}{2}$	
	$\Delta = 0,6$	61,9	-19,8	0,98		
	$\Delta = 0,4$	54,2	-21,5	0,943		
	$\Delta = 0,2$	67	-23,5	0,87		

Таким образом, переход от прямоугольного раскрыва к круглому при прочих равных условиях приводит к снижению уровня боковых лепестков и расширению главного лепестка.

С целью снижения уровня боковых лепестков в реальных антеннах используют неравномерное АР (чаще всего частично спадающее к краям раскрыва – табл. 4.2). Наличие фазовых искажений (линейного, квадратичного или кубического ФР) в круглом раскрыве приводит качественно к таким же изменениям ДН, как и в линейных системах.

## 4.4. ЛИНЕЙНЫЕ РЕШЕТКИ ИЗЛУЧАТЕЛЕЙ

### 4.4.1. Понятие о решетке излучателей

Наряду с системами непрерывно расположенных элементарных излучателей широкое применение в антенной технике нашли дискретные системы, состоящие из ряда расположенных на определенном расстоянии друг от друга отдельных излучателей (элементов). Эти системы называются антенными решетками.

Антенные решетки состоят чаще всего из идентичных и одинаково ориентированных в пространстве излучателей ( $\frac{\lambda}{2}$  – вибраторов,  $\frac{\lambda}{2}$  – щелей, волноводных и рупорных излучателей, диэлектрических стержней и др.), поэтому к ним применимо правило перемножения Бонч-Бруевича.

По форме апертуры антенные решетки так же, как и системы непрерывно расположенных излучателей, могут быть различными: линейными, прямоугольными, круглыми и др.

Определим общую формулу множителя дискретной линейной системы (линейной антенной решетки), показанной на рис. 4.29.

Для этого воспользуемся общей формулой для множителя произвольной по форме дискретной системы:

$$\dot{f}_{\text{сист}}(\Theta, \varphi) = \sum_i A_i e^{j(\varphi_i + k\rho_i \cos \gamma_i)}.$$

Для показанной на рис. 4.29 линейной решетки, в которой фазовые центры всех излучателей располагаются на отрезке прямой  $L$ , следует принять

$$k\rho_i \cos \gamma_i = kl_i \cos \Theta,$$

где  $l_i = d_1 + d_2 + \dots + d_i$ .

С учетом этого формула множителя системы преобразуется к следующему виду:

$$f_{\text{сист}}(\Theta) = \sum_{i=0}^{N-1} A_i e^{j(\varphi_i + kl_i \cos \Theta)}. \quad (4.68)$$

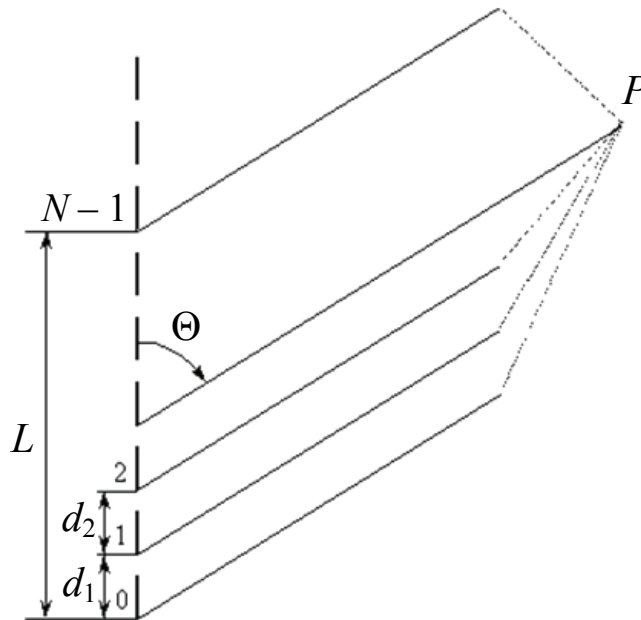


Рис. 4.29. Линейная антенная решетка

Как и следовало ожидать, множитель дискретной линейной системы в силу его осевой симметрии от угла  $\varphi$  не зависит (является функцией только угла  $\Theta$ ).

Используя формулу (4.68), проанализируем множитель дискретной линейной системы для различных законов АФР.

#### 4.4.2. Эквидистантная синфазная линейная решетка с равномерным амплитудным распределением

В эквидистантной решетке интервалы между соседними излучателями одинаковы, т. е.

$$d_1 = d_2 = \dots = d_i = d \quad \text{и} \quad l_i = i \cdot d,$$

поэтому, принимая  $A_i = 1$  (равномерное АР) и  $\varphi_i = 0$  (синфазная система), из выражения (4.68) имеем

$$f_{\text{сист}}(\Theta) = \sum_{i=0}^{N-1} e^{j i k d \cos \Theta} = \sum_{i=0}^{N-1} e^{j i \psi}, \quad (4.69)$$

где  $\psi = kd \cos \Theta$  – обобщенный угол, имеющий простой физический смысл. Он равен разности фаз полей, создаваемых в точке наблюдения  $P$  (рис. 4.29) двумя соседними излучателями.

Выражение (4.69) представляет собой сумму геометрической прогрессии со знаменателем  $q = e^{j\psi}$ , поэтому, используя известную формулу для суммы геометрической прогрессии

$$1 + q + q^2 + \dots + q^{N-1} = \frac{1 - q^N}{1 - q},$$

получим

$$\dot{f}_{\text{сист}}(\psi) = \frac{1 - e^{j\psi N}}{1 - e^{j\psi}} = \frac{e^{j\frac{N}{2}\psi} \left( e^{-j\frac{N}{2}\psi} - e^{j\frac{N}{2}\psi} \right)}{e^{j\frac{\psi}{2}} \left( e^{-j\frac{\psi}{2}} - e^{j\frac{\psi}{2}} \right)}.$$

Используя формулу Эйлера

$$\sin x = \frac{e^{jx} - e^{-jx}}{2j},$$

находим

$$\dot{f}_{\text{сист}}(\psi) = \frac{\sin \frac{N\psi}{2}}{\sin \frac{\psi}{2}} e^{j\frac{N-1}{2}\psi}. \quad (4.70)$$

Входящая в формулу (4.70) величина показателя экспоненты есть фазовая характеристика направленности

$$\Phi_{\text{сист}}(\Theta) = \frac{N-1}{2}\psi = \frac{N-1}{2}kd\cos\Theta, \quad (4.71)$$

которая совпадает с начальной фазой поля, возбуждаемого излучателем, расположенным в центре решетки. Следовательно, рассматриваемая линейная система излучает сферическую волну, как и отдельный центральный излучатель. Фазовый центр системы находится в ее середине. В фазовом центре системы излучателя может и не быть, если их число четное.

В соответствии с выражением (4.70) амплитудная характеристика направленности (множитель системы) определяется по формуле



$$f_{\text{сист}}(\psi) = \left| \frac{\sin \frac{N\psi}{2}}{\sin \frac{\psi}{2}} \right| \quad (4.72)$$

или

$$f_{\text{сист}}(\Theta) = \left| \frac{\sin \left( \frac{N}{2}(kd \cos \Theta) \right)}{\sin \left( \frac{1}{2}(kd \cos \Theta) \right)} \right|. \quad (4.73)$$

Так же, как и линейные системы непрерывно расположенных излучателей, линейные антенные решетки могут быть с поперечным (близким к поперечному) и продольным излучением.

В решетках с поперечным излучением главный лепесток ДН ориентирован по нормали к оси решетки или отклоняется от нее на некоторый угол. В этом случае угол  $\Theta$  удобнее отсчитывать не от оси решетки (рис. 4.29), а от нормали к оси.

При таком отсчете

$$\psi = kd \sin \Theta, \quad (4.74)$$

$$f_{\text{сист}}(\Theta) = \left| \frac{\sin \frac{N}{2}(kd \sin \Theta)}{\sin \frac{1}{2}(kd \sin \Theta)} \right|. \quad (4.75)$$

При  $\psi = 0$  множитель системы принимает максимальное значение, равное  $f_{\text{сист}}(0) = N$  (при  $\lim_{\psi \rightarrow 0} f_{\text{сист}}(\psi) = \frac{0}{0}$ , используя правило Лопиталя,

имеем  $\lim_{\psi \rightarrow 0} \frac{0,5N \cos \frac{N\psi}{2}}{0,5 \cos \frac{\psi}{2}} = N$ ), поэтому нормированный множитель системы

$$F_{\text{сист}}(\psi) = \left| \frac{\sin \frac{N\psi}{2}}{N \sin \frac{\psi}{2}} \right|. \quad (4.76)$$

Проанализируем график нормированного множителя системы (рис. 4.30). Множитель дискретной системы, в отличие от множителя не-

прерывно расположенных излучателей, является периодической функцией угла  $\psi$ . Величина периода равна  $2\pi$ . Иными словами, множитель дискретной системы имеет ряд одинаковых главных максимумов (лепестков), соответствующих значениям угла

$$\psi_m = 2\pi n, \quad (4.77)$$

где  $n = -M^-, \dots, M^+$ .

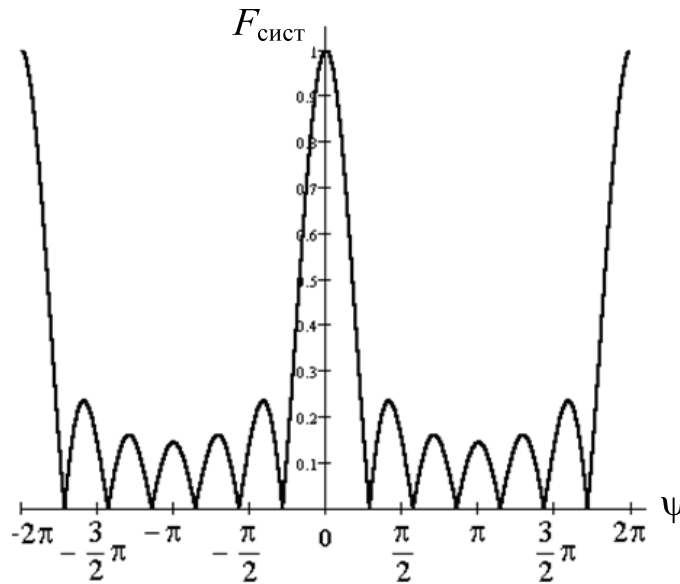


Рис. 4.30. График нормированного множителя системы для случая  $N = 7$

В дальнейшем (в случае синфазной решетки) максимум, соответствующий значению  $n = 0$ , будем называть главным, а другие – дифракционными. Между соседними главными максимумами множитель системы имеет  $N - 1$  нулевых значений и  $N - 2$  боковых лепестков. Направления  $\psi_0$  нулевого излучения ДН соответствуют значениям

$$\Psi_0 = \frac{2\pi k_0}{N}, \quad (4.78)$$

где  $k_0 = -K_0^-, \dots, K_0^+$ ;  $k_0 \neq 0$ ;  $k_0 \neq pN$ ;  $p$  – целое число.

Приближенное направление  $\psi_6$  боковых лепестков определяется в соответствии с выражением

$$\Psi_6 = \frac{(2k_6 + 1)\pi}{N}, \quad (4.79)$$

где  $k_6 = -K_6^-, \dots, K_6^+$ ;  $k_6 \neq 0$ ;  $k_6 \neq pN$ ;  $k_6 \neq pN - 1$ .

Если предположить, что направление  $\psi_6$  боковых лепестков находится посередине между направлениями нулевого излучения, то

$$\Psi_6 = \frac{2\pi k_6}{N-1}. \quad (4.80)$$

Уровень боковых лепестков приближенно можно определить, если направления боковых лепестков находить в соответствии с формулой (4.79):

$$F_6 \approx \frac{1}{N \sin\left(\left(k_6 + 0,5\right) \frac{\pi}{N}\right)}.$$

Определим ширину рабочей области множителя системы. Реальный угол  $\Theta$ , как видно из рис. 4.30, изменяется в пределах от  $-\frac{\pi}{2}$  до  $\frac{\pi}{2}$ . Следовательно, в соответствии с формулой (4.74) рабочая область изменения угла  $\psi$  определяется соотношением

$$-kd \leq \psi \leq kd \Leftrightarrow -\frac{2\pi}{\lambda}d \leq \psi \leq \frac{2\pi}{\lambda}d. \quad (4.81)$$

Ширина рабочей области равна  $2kd = 4\pi \frac{d}{\lambda}$ . В зависимости от отношения  $\frac{d}{\lambda}$  ширина рабочей области будет разной и ДН будет иметь разное количество как боковых лепестков, так и главных максимумов. График множителя системы, приведенный на рис. 4.30, соответствует величине  $\frac{d}{\lambda} = 1$ .

График нормированного множителя системы как функция реального угла  $\Theta$  в полярных координатах при  $1 < \frac{d}{\lambda} < 2$  показан на рис. 4.31.

Направления главного и дифракционного максимумов определяются из соотношения

$$\psi_m = kd \sin \Theta_m = 2n\pi$$

или

$$\sin \Theta_m = \frac{2n\pi}{kd} = n \frac{\lambda}{d}. \quad (4.82)$$

Направления дифракционных максимумов соответствуют углам  $\Theta_m$ , при которых разность хода лучей  $\delta = d \sin \Theta_m$  (рис. 4.31) равна или кратна длине волны  $\lambda$ , а набег фазы на этой разности хода равен или кратен

$$\Delta\varphi = \frac{2\pi}{\lambda} \delta = 2\pi.$$

В этом состоит физический смысл формирования дифракционных максимумов.

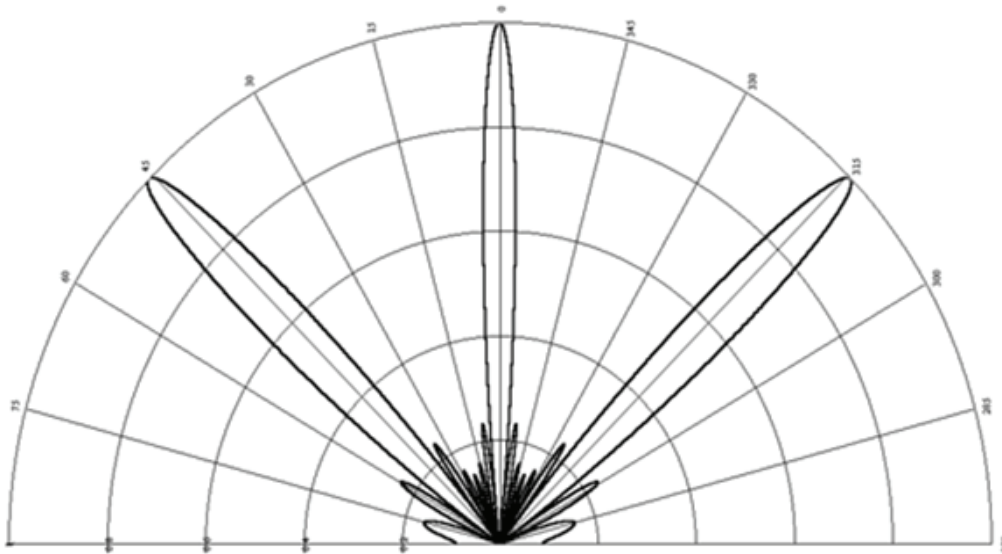


Рис. 4.31. График нормированного множителя системы в полярных координатах

Наличие дифракционных лепестков в ДНА, как и наличие боковых лепестков, приводит к ряду нежелательных явлений: уменьшается КНД антенны, снижается помехоустойчивость и разведывательная устойчивость РЭС. Поэтому так важно знать условие единственности главного максимума.

Условие единственности главного максимума на основании соотношения (4.81) и графика (рис. 4.31) принимает вид

$$kd = \frac{2\pi}{\lambda} d \leq 2\pi \text{ или } d \leq \lambda. \quad (4.83)$$

Для того чтобы по мере увеличения  $\Theta$  или  $\psi$  уровень боковых лепестков монотонно уменьшался, необходимо выполнить условие

$$kd = \frac{2\pi}{\lambda} d \leq \pi \text{ или } d \leq \frac{\lambda}{2}. \quad (4.84)$$

Таким образом, множитель системы синфазной решетки имеет один главный максимум в том случае, если расстояние между излучателями  $d$  не превышает длину волны  $\lambda$ .

#### 4.5. РЕШЕТКА С ЛИНЕЙНЫМ ФАЗОВЫМ РАСПРЕДЕЛЕНИЕМ. ПРИНЦИП ЭЛЕКТРИЧЕСКОГО КАЧЕНИЯ ДИАГРАММЫ НАПРАВЛЕННОСТИ. СПОСОБЫ ОБЕСПЕЧЕНИЯ ЕДИНСТВЕННОСТИ ГЛАВНОГО МАКСИМУМА

В антенной решетке с линейным ФР фазы возбуждения любых соседних излучателей отличаются на некоторую постоянную величину  $\xi$ . Иными словами, фаза возбуждения излучателей изменяется вдоль решетки (рис. 4.32) по линейному закону:  $\varphi_i = -i\xi$ .

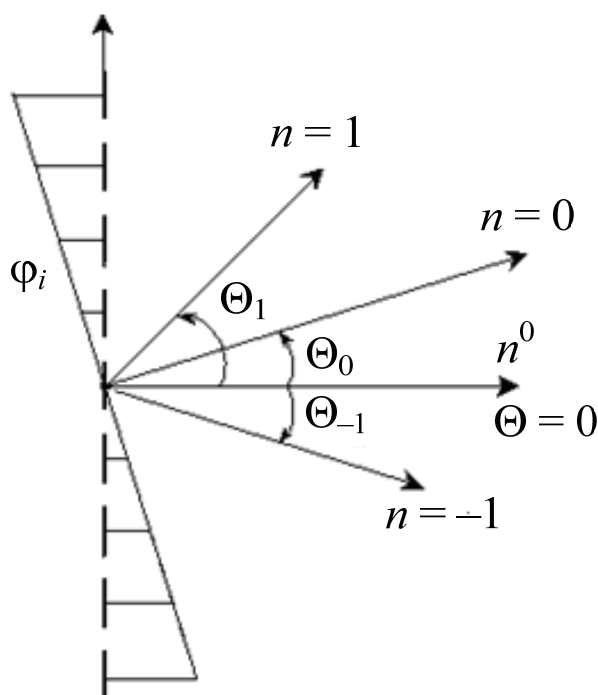


Рис. 4.32. Фаза возбуждения излучателей изменяется вдоль решетки

Множитель системы для эквидистантной линейной решетки с линейным ФР и равномерным АР рассчитывается также по формулам (4.72) и (4.76), в которых следует принимать

$$\psi = kd \cos \Theta - \xi \quad (4.85)$$

или

$$\psi = kd \sin \Theta - \xi \quad (4.86)$$

в зависимости от правила отсчета угла  $\Theta$ .

Направление главного ( $n = 0$ ) и дифракционных ( $n \neq 0$ ) максимумов следует определять из соотношения:

- для главного максимума

$$kd \sin \Theta_{m0} - \xi = 0 \Rightarrow \sin \Theta_{m0} = \frac{\xi}{2\pi} \cdot \frac{\lambda}{d}, \quad (4.87)$$

- для дифракционных максимумов

$$kd \sin \Theta_m - \xi = 2n\pi,$$

где  $n = \pm 1, \pm 2, \dots$ ;

$$\sin \Theta_m = n \frac{\lambda}{d} + \frac{\xi}{2\pi} \cdot \frac{\lambda}{d} = n \frac{\lambda}{d} + \sin \Theta_{m0}. \quad (4.88)$$

Таким образом, линейное ФР в решетке вызывает отклонение главного и дифракционных лепестков на угол, пропорциональный величине фазового сдвига возбуждения соседних излучателей  $\xi$ .

Изменяя величину  $\xi$  во времени, можно осуществить электрическое сканирование (качение) ДНА в пространстве. В этом состоит принцип электрического сканирования ДНА, который реализуется различными способами в фазированных антенных решетках (ФАР).

Так же, как и для синфазной решетки, для решетки с линейным ФР важно установить условие единственности главного максимума.

Как следует из соотношения (4.88),  $n$ -й главный максимум будет единственным, если выполняются следующие неравенства:

$$\begin{aligned} \text{а) } & |\sin \Theta_m| \leq 1; \\ \text{б) } & (n+1) \frac{\lambda}{d} + \frac{\xi}{2\pi} \cdot \frac{\lambda}{d} = \sin \Theta_m + \frac{\lambda}{d} \geq 1; \\ \text{в) } & (n-1) \frac{\lambda}{d} + \frac{\xi}{2\pi} \cdot \frac{\lambda}{d} = \sin \Theta_m - \frac{\lambda}{d} \leq -1. \end{aligned} \quad (4.89)$$

При  $\sin \Theta_m > 0$  труднее обеспечить неравенство (4.89, в); при  $\sin \Theta_m < 0$  труднее обеспечить неравенство (4.89, б). Следовательно, единственность главного  $n$ -го максимума обеспечивается при условии

$$\frac{d}{\lambda} \leq \frac{1}{1 + |\sin \Theta_m|}. \quad (4.90)$$

Например, при сканировании ДН в пределах углов от  $-\frac{\pi}{2}$  до  $\frac{\pi}{2}$  условие единственности главного максимума примет вид

$$\frac{d}{\lambda} \leq \frac{1}{2} \text{ или } d \leq \frac{\lambda}{2}. \quad (4.91)$$

Условие (4.89) является достаточно жестким. Его выполнение в ряде случаев затруднено по следующим причинам.

Первая причина состоит в том, что размеры отдельного излучателя решетки могут превышать величину  $\frac{\lambda}{1 + |\sin \Theta_m|}$ . Тогда выполнить условие (4.90) невозможно.

Вторая причина заключается в существенном усложнении конструкции антенны, поскольку требуется большое число излучателей.

В силу указанных причин важно знать другие возможные способы обеспечения единственности главного максимума.

Один из этих способов состоит в использовании направленности излучения (приема) излучателей, образующих решетку. В соответствии с правилом перемножения (рис. 4.33)  $F(\Theta) = F_{\text{эл}}(\Theta)F_{\text{сист}}(\Theta)$ .

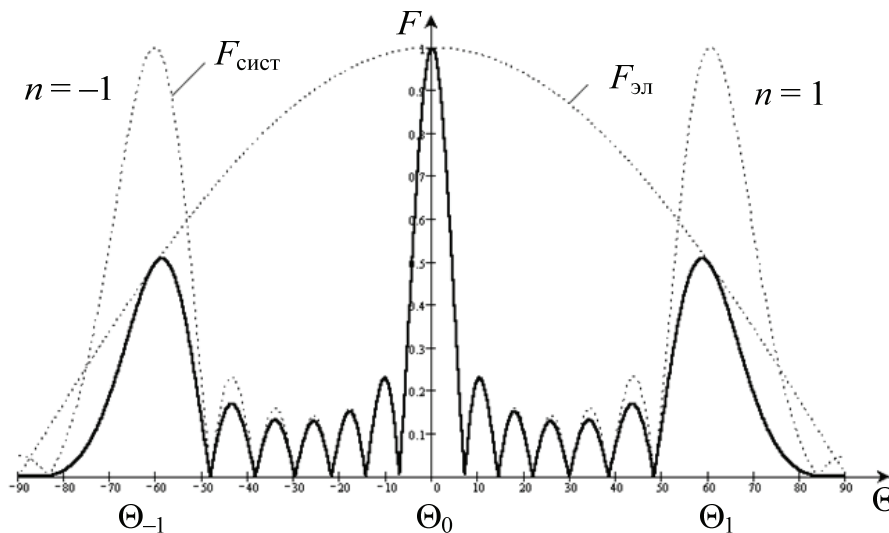


Рис. 4.33. ДН излучателей решетки

Подбирая ДН отдельного излучателя  $F_{\text{эл}}(\Theta)$ , можно добиться существенного подавления  $(n + 1)$ -го и  $(n - 1)$ -го максимумов.

Следует иметь в виду, что при использовании описанного способа подавления «лишних» главных максимумов сужается возможный сектор скани-

рования ДН. Последнее обусловлено тем, что в процессе изменения крутизны ФР в решетке сканирует только множитель системы, а ДН отдельного излучателя остается неподвижной (рис. 4.34). Следовательно, при сканировании происходит подавление  $n$ -го и рост  $(n - 1)$ -го главных максимумов.

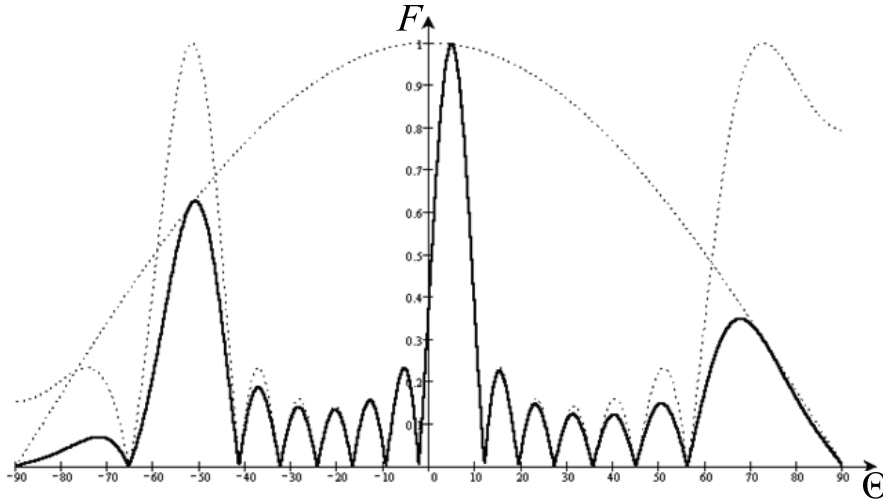


Рис. 4.34. ДН отдельного излучателя

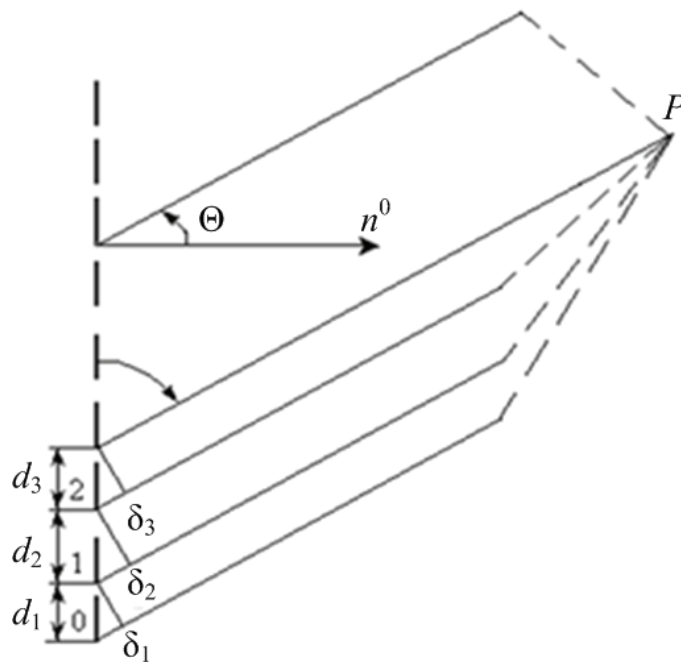


Рис. 4.35. Расстояние между излучателями  $d_i$  и разность хода лучей от двух соседних излучателей

Другой способ обеспечения единственности главного максимума основан на использовании неэквидистантных решеток. В этих решетках расстояние между излучателями  $d_i$  и разность хода лучей от двух соседних излучателей  $\delta_i = d_i \sin \Theta$  разные (рис. 4.35).



Если решетка синфазная, то независимо от величины  $\frac{d_i}{\lambda}$  поля всех излучателей синфазны только в одном единственном направлении, соответствующем  $\Theta_m = 0$ . Других направлений, в которых поля всех излучателей складывались бы в фазы, не существует.

Таким образом, неэквидистантность решетки позволяет:

- исключить дифракционные максимумы ДН при размещении излучателей на расстоянии друг от друга  $d_i > \lambda$ ;
- уменьшить тем самым число излучателей в решетке.

К недостаткам неэквидистантных решеток следует отнести возрастание среднего уровня боковых лепестков и усложнение расчета.

#### 4.6. СПОСОБЫ УМЕНЬШЕНИЯ УРОВНЯ БОКОВЫХ ЛЕПЕСТКОВ В СИСТЕМАХ ИЗЛУЧАТЕЛЕЙ

Обеспечение достаточно малого уровня боковых лепестков в ДН, как отмечалось ранее, является одним из важнейших требований к современным антеннам.

При анализе линейных систем непрерывно расположенных излучателей была замечена зависимость уровня боковых лепестков от закона АР в системе.

Принципиально можно подобрать такой закон АР в системе, при котором боковые лепестки в ДН отсутствуют.

Действительно, пусть имеется синфазная решетка из двух изотропных излучателей, расположенных на расстоянии  $d = \frac{\lambda}{2}$  друг от друга (рис. 4.36).

Амплитуды возбуждения излучателей будем считать одинаковыми (равномерное АР). В соответствии с формулой (4.73) ДН двухэлементной решетки

$$f_{\text{сист}}(\Theta) = \frac{\sin \frac{N}{2}(kd \sin \Theta)}{\sin \frac{1}{2}(kd \sin \Theta)} = 2 \cos \left( \frac{\pi}{2} \sin \Theta \right). \quad (4.92)$$

При изменении  $\Theta$  от  $\pm \frac{\pi}{2}$  значение  $\sin \theta$  меняется от 0 до  $\pm 1$ , а значение  $f(\Theta)$  – от 2 до 0. ДН имеет лишь один (главный) лепесток (рис. 4.36). Боковые лепестки отсутствуют.

Рассмотрим линейную решетку, состоящую из двух элементов, каждый из которых представляет собой рассмотренную выше решетку. Новую решетку по-прежнему считаем синфазной, расстояние между элементами  $d = \frac{\lambda}{2}$  (рис. 4.37, а).

Рис. 4.36. Синфазная решетка из двух изотропных излучателей

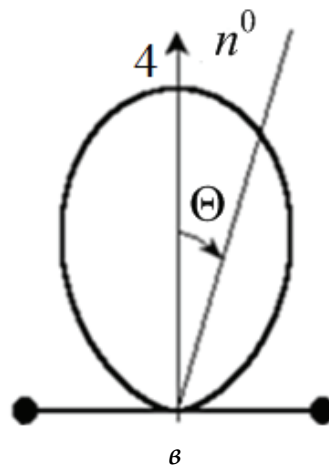
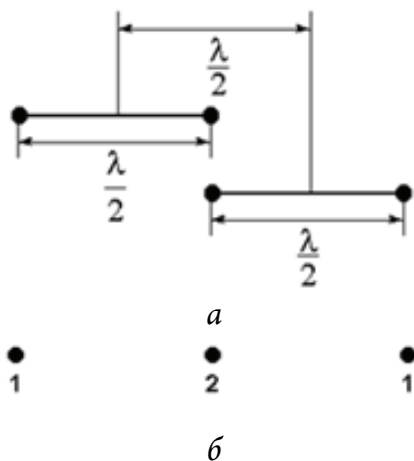
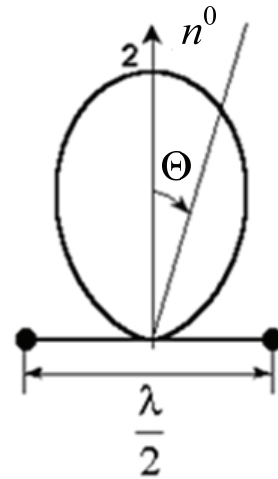


Рис. 4.37. Линейная решетка из двух элементов

Закон АР в решетке принимает вид 1; 2; 1 (рис. 4.37, б).

В соответствии с правилом перемножения ДН решетки боковых лепестков не имеет (рис. 4.37, в):

$$f(\theta) = f_{\text{эл}}(\Theta) \cdot f_{\text{сист}}(\Theta) = 2 \cos\left(\frac{\pi}{2} \sin \Theta\right) \cdot 2 \cos\left(\frac{\pi}{2} \sin \Theta\right) = 4 \cos^2\left(\frac{\pi}{2} \sin \Theta\right).$$

Следующий шаг – синфазная линейная система, состоящая из двух предыдущих, смещенных по прямой на расстояние  $\frac{\lambda}{2}$  (рис. 4.38, а). Полу-

чаем четырехэлементную решетку с АР 1; 3; 3; 1 (рис. 4.38, б). ДН этой решетки также не имеет боковых лепестков (рис. 4.38, в).

Продолжая по намеченному алгоритму наращивание числа излучателей в системе, для ДН синфазной решетки, состоящей из восьми элементов, получим формулу

$$f(\theta) = 2^7 \cos^7\left(\frac{\pi}{2} \sin \theta\right).$$

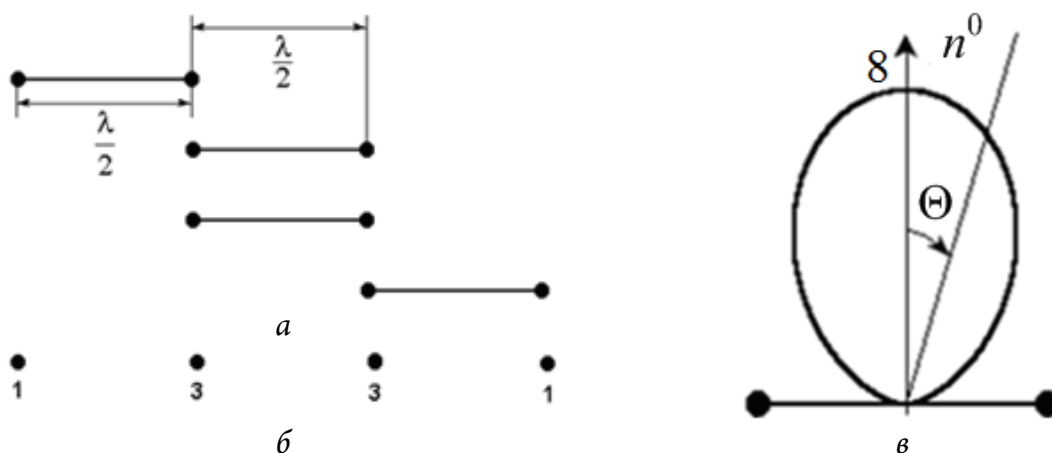


Рис. 4.38. Линейная решетка, состоящая из двух предыдущих элементов

АР в такой решетке запишется соответственно в следующем виде: 1; 7; 21; 35; 35; 21; 7; 1. Записанные числа являются коэффициентами в разложении бинома Ньютона  $(1 + x)^7$  в ряд, поэтому соответствующее им АР называется *биномиальным*.

При наличии в линейной дискретной системе  $n$  излучателей биномиальное АР определяется коэффициентами в разложении бинома Ньютона  $(1 + x)^{n-1}$ , а ДН системы – выражением

$$f(\Theta) = 2^{n-1} \cos^{n-1}\left(\frac{\pi}{2} \sin \Theta\right). \quad (4.93)$$

Как видим из выражения (4.93), ДН боковых лепестков не имеет.

Таким образом, за счет использования в синфазной дискретной системе биномиального АР можно добиться полного исключения боковых лепестков. Однако это достигается ценой существенного расширения (по сравнению с равномерным АР) главного лепестка и уменьшения КНД системы. Кроме того, возникают трудности в практическом обеспечении синфазности возбуждения излучателей и достаточно точного биномиального АР в системе.

Система с биномиальным АР очень чувствительна к изменению АФР. Небольшие искажения в законе АФР вызывают появление боковых лепестков в ДН.

В силу указанных причин биномиальное АР в антеннах практически не используется.

Более практичным и целесообразным оказывается АР, при котором получается так называемая оптимальная ДН. Под оптимальной понимается такая ДН, у которой при заданной ширине главного лепестка уровень боковых лепестков минимален или при заданном уровне боковых лепестков ширина главного лепестка минимальна. АР, соответствующее оптимальной ДН, можно назвать также оптимальным.

Для дискретной синфазной системы изотропных излучателей, расположенных на расстоянии  $d > \frac{\lambda}{2}$  друг от друга, оптимальным является Дольф – Чебышевское АР. Однако в ряде случаев (при определенном числе излучателей и определенном уровне боковых лепестков) это АР характеризуется резкими «всплесками» на краях системы (рис. 4.39, а) и трудно реализуемо. В этих случаях переходят к так называемому квазиоптимальному АР с плавным спаданием к краям системы (рис. 4.39, б).

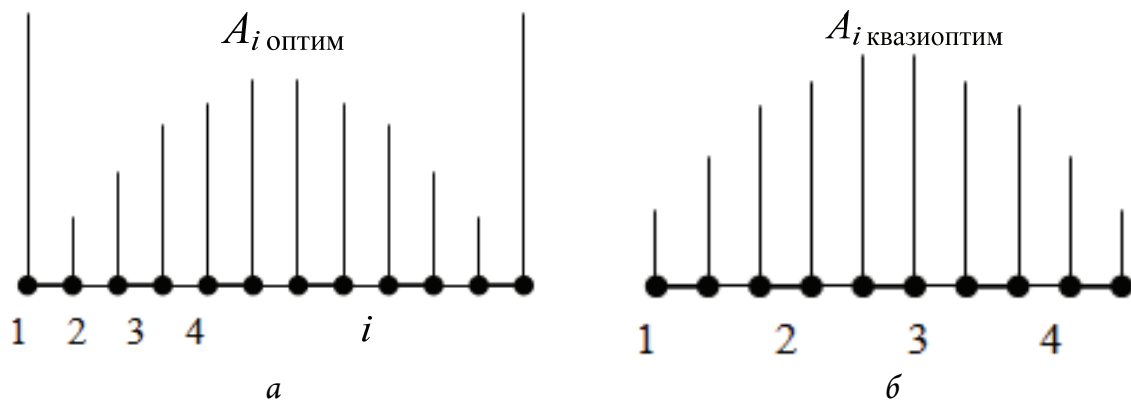


Рис. 4.39. Амплитудные распределения: а – Дольф – Чебышевское; б – квазиоптимальное

При квазиоптимальном АР, по сравнению с оптимальным уровнем, уровень боковых лепестков несколько увеличивается. Однако реализовать квазиоптимальное АР значительно проще.

Задача отыскания оптимального и соответственно квазиоптимального АР решена и для систем непрерывно расположенных излучателей. Для таких систем квазиоптимальным АР является, например, распределение Тейлора.

••• Глава 5

## ВИБРАТОРНЫЕ И ЩЕЛЕВЫЕ АНТЕННЫ

### 5.1. СИММЕТРИЧНЫЙ ВИБРАТОР. ПАРАМЕТРЫ И ХАРАКТЕРИСТИКИ

#### 5.1.1. Симметричный вибратор и его диаграмма направленности

Симметричный вибратор представляет собой отрезок прямолинейного провода (трубки), в середине которой включен источник ЭДС высокой частоты (питающий фидер) – рис. 5.1.

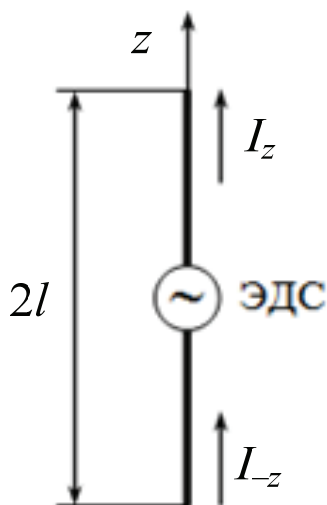


Рис. 5.1. Симметричный вибратор

Токи высокой частоты в симметричных относительно середины вибратора точках ( $I_z$  и  $I_{-z}$ ) равны по величине и одинаково направлены.

Диаметр провода (трубки)  $2a$ , как правило, мал по сравнению с длиной волны  $\lambda$  и длиной вибратора  $2l$ . На сантиметровых волнах диаметр провода может достигать величины  $2a = (0,1 \dots 0,2)\lambda$ .

Длина вибратора  $2l$  чаще всего равна приблизительно половине длины волны  $2l = \frac{\lambda}{2}$  и в этом случае *вибратор называется полуволновым*.

В радиолокационной технике полуволновый вибратор в силу его слабой степени направленности излучения (приема) используется не в качестве самостоятельной антенны, а в качестве элемента более сложных антенн (директорной, ФАР) или облучателя в зеркальных антеннах.

При теоретическом исследовании ДН симметричного вибратора его рассматривают как линейную систему непрерывно расположенных элементарных токовых излучателей (диполей Герца), к которой применимо правило перемножения.

В соответствии с общей теорией антенн как систем излучателей (гл. 3) для расчета ДН антенны необходимо первоначально решить внутреннюю задачу, т. е. найти АФР в системе (распределение тока по длине вибратора). Эта задача обычно решается приближенным, но достаточно простым способом, основанным на теории отрезков двухпроводной линии передачи.

Симметричный вибратор можно получить из разомкнутого на конце отрезка двухпроводной линии за счет разведения проводов (рис. 5.2). При этом предполагается, что распределение тока в вибраторе сохраняется приблизительно таким же, каким оно было в отрезке линии, т. е. синусоидальным с узлами тока на концах.

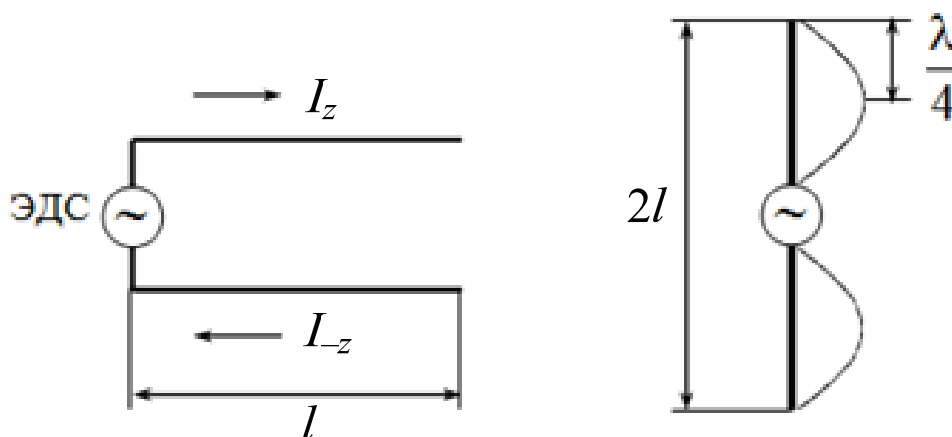


Рис. 5.2. Представление симметричного вибратора в виде разомкнутого на конце отрезка двухпроводной линии

Таким образом, комплексную амплитуду тока в произвольной точке вибратора запишем в следующем виде

$$\begin{aligned} \dot{I}(z \geq 0) &= \dot{I}_n \sin(k(l - z)), \\ \dot{I}(z \leq 0) &= \dot{I}_n \sin(k(l + z)), \end{aligned} \quad (5.1)$$

где  $\dot{I}_n$  – комплексная амплитуда тока в пучности, находящийся на расстоянии  $\frac{\lambda}{4}$  от концов вибратора;  $k = \frac{2\pi}{\lambda}$  – волновое число.

Зная распределение тока (5.1), находим АФР в системе:

$$A(z)e^{j\varphi(z)} = \frac{\dot{I}(z)}{\dot{I}_{\text{вх}}} = \frac{\dot{I}_n \sin(k(l \mp z))}{\dot{I}_n \sin kl} = \frac{\sin(k(l \mp z))}{\sin kl}, \quad (5.2)$$

а затем, подставив условие (5.2) в формулу  $f_{\text{сист}}$  линейной системы непрерывно расположенных излучателей – диполей Герца, вычисляем множитель системы.

Используя теорему Бонч-Бруевича

$$F(\Theta) = F_{\text{эл}}(\Theta)F_{\text{сист}}(\Theta),$$

где  $F_{\text{эл}}(\Theta)$  – нормированная ДН диполя Герца, получаем окончательное выражение для нормированной ДН симметричного вибратора:

$$f(\Theta) = 60 \cdot \frac{\cos(kl \cos \Theta) - \cos kl}{\sin \Theta}. \quad (5.3)$$

Для полуволнового вибратора (т. е.  $2l = \frac{\lambda}{2}$ ) имеем

$$F(\Theta) = \frac{\cos\left(\frac{\pi}{2} \cos \Theta\right)}{\sin \Theta}. \quad (5.4)$$

Формулы (5.3) и (5.4) справедливы в том случае, когда угол  $\Theta$  отсчитывается от оси вибратора (рис. 5.3). При отсчете угла  $\Theta$  от нормали к оси вибратора вместо условия (5.4) следует использовать условие (рис. 5.4)

$$F(\Theta) = \frac{\cos\left(\frac{\pi}{2} \sin \Theta\right)}{\cos \Theta}. \quad (5.5)$$

Если длина вибратора существенно отличается от  $\frac{\lambda}{2}$ , то изменяется характер распределения тока, соответственно меняется и вид ДН в электрической плоскости (табл. 5.1).

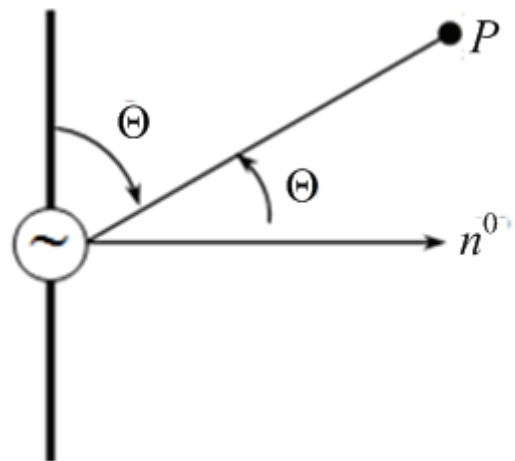


Рис. 5.3. Определение угла  $\Theta$  относительно оси вибратора

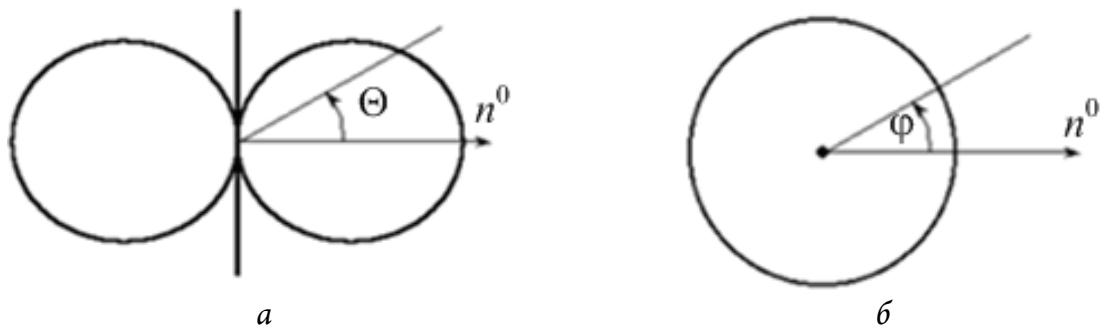


Рис. 5.4. Графики нормированной ДН полуволнового вибратора в главных (электрической (а) и магнитной (б) плоскостях

Т а б л и ц а 5.1

**Зависимость вида ДН вибратора от его относительной длины**

$2l$	$2l = \frac{\lambda}{2}$	$2l = \lambda$	$2l = \frac{3}{2}\lambda$	$2l = 2\lambda$
$I(z)$				
$F(\Theta)$				



Таким образом, во всех случаях, пока полная длина  $2l$  вибратора не превосходит длины  $\lambda$  волны (точнее  $1,25\lambda$ ), максимум излучения *достигается* в направлениях, перпендикулярных оси вибратора; при этом отсутствуют боковые лепестки. При  $2l \geq \lambda$  в ДН появляются боковые лепестки, а при  $2l = 1,5\lambda$  максимум излучения перемещается в сторону на угол  $\Theta \approx 40^\circ$ . При значительном увеличении отношения  $\frac{l}{\lambda}$  максимум ДН прижимается к оси вибратора.

### 5.1.2. Сопротивление излучения, коэффициент направленного действия и входное сопротивление симметричного вибратора

Сопротивление излучения  $R_\Sigma$  вводится, как отмечалось в гл. 3, для проволочных антенн. Оно связывает между собой излучаемую  $P_\Sigma$  мощность и ток в антенне  $I$  соотношением

$$P_\Sigma = \frac{I^2 R_\Sigma}{2}. \quad (5.6)$$

Исследуем зависимость  $R_\Sigma$  от относительной (электрической) длины вибратора  $\frac{2l}{\lambda}$ . Для этого излучаемую  $P_\Sigma$  мощность выразим через плотность  $\Pi$  потока мощности

$$P_\Sigma = \int_{S_c} \Pi ds = \int_{S_c} \frac{E^2}{240\pi} ds. \quad (5.7)$$

Учитывая, что  $E = \frac{I}{r} f(\Theta, \varphi)$ , и переходя в условии (5.8) к сферическим координатам, в которых элемент поверхности  $ds = r^2 (\sin \Theta) d\varphi d\Theta$ , получим

$$P_\Sigma = \frac{I^2}{2} \frac{1}{120\pi} \int_0^{2\pi} d\varphi \int_0^\pi f^2(\Theta) \sin \Theta d\Theta. \quad (5.8)$$

Сравнивая условия (5.9) и (5.7), находим сопротивление излучения:

$$R_\Sigma = \frac{1}{60} \int_0^\pi f^2(\Theta) \sin \Theta d\Theta. \quad (5.9)$$

Таким образом, для расчета  $R_\Sigma$  в подынтегральное выражение (5.10) следует подставить условие (5.3) и проинтегрировать его. В результате интегрирования получаем следующее выражение (рис. 5.5):

$$R_{\Sigma} = 60 \int_0^{\pi} \frac{(\cos(kl \cos(\Theta)) - \cos(kl))^2}{\sin(\Theta)} d\Theta.$$

График построен для сопротивления излучения  $R_{\Sigma}$ , отнесенного к току  $I_n$  в пучности. Как видно из графика, кривая зависимости  $R_{\Sigma}\left(\frac{2l}{\lambda}\right)$  имеет максимум и минимум при длинах вибратора, приблизительно равных четному и нечетному числу полуволн соответственно.



Рис. 5.5. График зависимости  $R_{\Sigma}$  от величины  $\frac{2l}{\lambda}$

Полуволновый вибратор при  $\frac{2l}{\lambda} = 0,5$  имеет  $R_{\Sigma} = 73,13$  Ом. Вибратор  $\frac{2l}{\lambda} = 1$  имеет  $R_{\Sigma} = 199$  Ом.

КНД симметричного вибратора в соответствии с определением (5.7), а также с учетом формулы (5.10) и осевой симметрии ДН вибратора

$$D(\Theta, \varphi) = \frac{f^2(\Theta)}{30R_{\Sigma}}. \tag{5.10}$$

Отсюда максимальное значение КНД полуволнового вибратора

$$D_{\max} = \frac{60^2}{30 \cdot 73,13} = 1,64.$$

Входное сопротивление симметричного вибратора в общем случае имеет комплексный характер и рассчитывается по следующей полуэмпирической формуле:

$$Z_{\text{вх}} = \frac{R_{\Sigma}}{\sin^2(kl)} + j(42,5 - Z_0 \operatorname{ctg}(kl)), \quad (5.11)$$

где  $Z_0 = 120 \left( \ln \frac{\lambda}{\pi a} - 0,577 \right)$  Ом – эквивалентное волновое сопротивление, вводимое по аналогии с отрезком длинной линии.

Для полуволнового вибратора в соответствии с общей формулой (5.12) имеем

$$Z_{\text{вх}} = R_{\text{вх}} + jX_{\text{вх}} = (73,13 + j42,5) \text{ Ом}.$$

Реактивная составляющая входного сопротивления  $X_{\text{вх}} = 42,5$  Ом имеет индуктивный характер. Активная составляющая без учета сопротивления потерь равна сопротивлению излучения.

## 5.2. СОГЛАСОВАНИЕ ВИБРАТОРА С ФИДЕРНЫМ ТРАКТОМ. ПОНЯТИЕ О ДИАПАЗОННЫХ И НЕСИММЕТРИЧНЫХ ВИБРАТОРАХ

### 5.2.1. Подключение симметричного вибратора к фидерному тракту

Связь симметричного вибратора с генератором высокочастотных колебаний или входом приемника может осуществляться посредством двухпроводной или коаксиальной фидерной линии. При подключении к вибратору фидерной линии возникают две важные практические задачи – *задача согласования и задача симметрирования*.

Согласование производится с целью обеспечения в фидерной линии режима бегущих волн в заданной полосе частот. Оно достигается при условии, если входное сопротивление вибратора чисто активно и равно волновому сопротивлению сети, т. е.  $Z_{\text{вх}} = R_{\text{вх}} = \rho_0$ .

Следовательно, при решении задачи согласования необходимо, прежде всего, тем или иным способом скомпенсировать реактивную составляющую входного сопротивления вибратора. Одним из наиболее простых способов обеспечения чисто активного входного сопротивления вибратора является его укорочение (рис. 5.6). Величину  $\Delta$  укорочения найдем из условия

$$X_{\text{вх}} = 42,5 - Z_0 \operatorname{ctg}(kl_1) = 0. \quad (5.12)$$

Так как в соответствии с принятыми на рис. 5.6 обозначениями  $l_1 = \frac{\lambda}{4} - \Delta$  и малой величиной  $\Delta$ , после элементарных преобразований, из выражения (5.13) получим

$$\Delta = \frac{42,5}{2\pi Z_3} \lambda.$$

Обычно величину  $\Delta$  относят к  $l = \frac{\lambda}{4}$  и выражают в процентах, т. е.

$$\frac{\Delta}{l} = \frac{27}{Z_3} 100 \%.$$

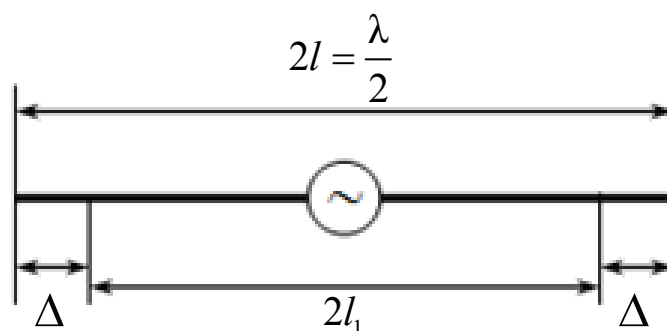


Рис. 5.6. Обеспечение чисто активного входного сопротивления вибратора способом его укорочения

При  $Z_3 = (300 \dots 1\ 000)$  Ом величина укорочения лежит в пределах от 3 до 9 %, при увеличении толщины  $2a$  вибратора (провода)  $Z_3$  уменьшается, а величина укорочения  $\Delta$  растет.

Следующий шаг в решении задачи согласования заключается в обеспечении равенства активного входного сопротивления вибратора волновому сопротивлению линии передачи.

Если в качестве линии передачи используется двухпроводная линия, имеющая волновое сопротивление  $\rho_0 \cong 300$  Ом, то перед вибратором (рис. 5.7) следует включить согласующее устройство (СУ). В качестве СУ могут использоваться, например, четвертьволновый трансформатор сопротивлений, или шлейф Татаринова.

Другой чисто «антенный» способ согласования состоит в применении петлевого вибратора (рис. 5.8), предложенного Пистолькорсом в 1936 г. Петлевой вибратор представляет собой два симметричных полуволновых вибратора, соединенных своими концами. Расстояние  $d$  между этими вибраторами значительно меньше длины волны, т. е.  $d \ll \lambda$ . Поэтому при

одинаковых токах на входе петлевой вибратор создает в два раза бóльшее поле, чем поле одиночного вибратора, и соответственно излучает в четыре раза бóльшую мощность.

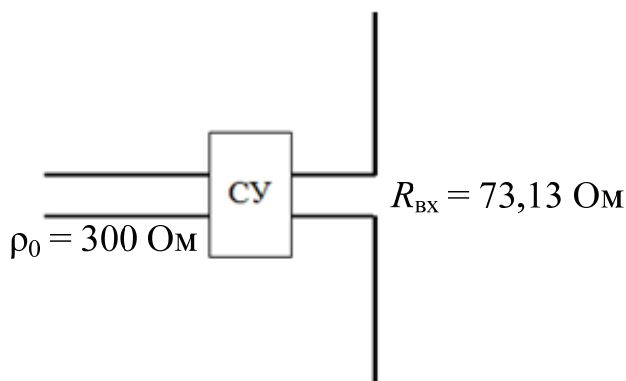


Рис. 5.7. Согласование вибратора с двухпроводной линией

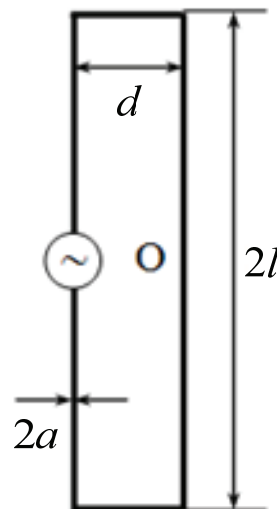


Рис. 5.8. Петлевой вибратор Пистолькорса

Таким образом, петлевой вибратор обладает в четыре раза бóльшим сопротивлением излучения и может подключаться к двухпроводной линии непосредственно (без специального согласующего устройства):

$$R_{\Sigma \text{ петля}} = 4R_{\text{вх}} = 4 \cdot 73,13 = 292,5 \approx 300 \text{ Ом.}$$

Петлевой вибратор более широкополосен и обладает конструктивным достоинством. Если длина  $2l \approx \frac{\lambda}{2}$ , то в обоих плечах устанавливаются стоячие волны одинаковой амплитуды и фазы с пучностью в середине вибратора. В этой точке (O) заряд  $q = 0$ , т. е. в этой точке имеет место нулевой потенциал по отношению к экрану (земле), что позволяет крепить петлевой вибратор без применения изоляторов к металлической заземленной мачте, на которой крепится директорная антенна.

Задача симметрирования возникает при подключении вибратора к коаксиальной линии. Если не принять специальных мер, то при подключении вибратора к коаксиальной линии возникает асимметрия в распределении тока в плечах вибратора (рис. 5.9). Эта асимметрия обусловлена затеканием тока высокой частоты на внешнюю оболочку фидера через монтажную емкость  $C_m$ .

Асимметрия в распределении тока приводит к смещению условного фазового центра вибратора и искажению его ДН. Кроме того, ток, проте-

кающий по внешней оболочке коаксиальной линии, является источником побочного излучения.

Для устранения асимметрии в распределении тока применяют различные типы симметрирующих устройств: четвертьволновый стакан (рис. 5.10), U-колени, симметрирующую приставку, щель.

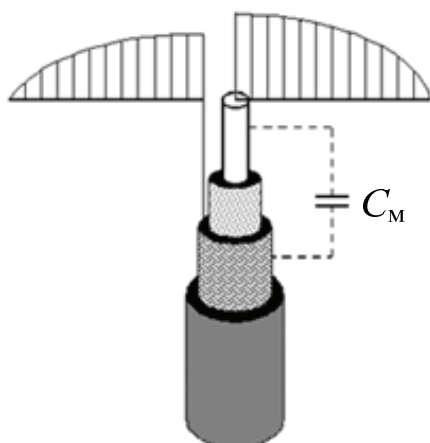


Рис. 5.9. Асимметрия в распределении тока в плечах вибратора

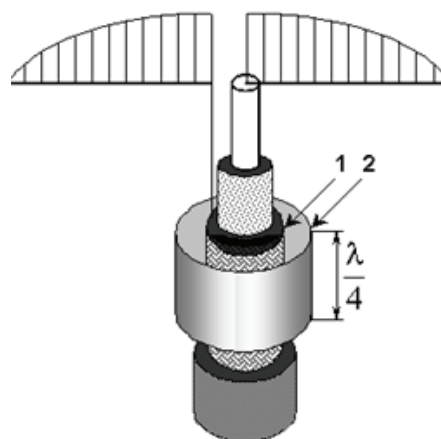


Рис. 5.10. Симметрирующее устройство в виде четвертьволнового стакана

Симметрирующее устройство в виде четвертьволнового стакана, совместно с наружной оболочкой коаксиальной линии, образует четвертьволновый замкнутый на конце отрезок линии. Входное сопротивление этого отрезка в точках 1–2 велико ( $Z_{12} \rightarrow \infty$ ), поэтому *побочный путь тока через емкость  $C_m$  прерывается*. Распределение тока в плечах вибратора становится симметричным (рис. 5.10).

### 5.2.2. Понятие о несимметричных и диапазонных вибраторах

Несимметричный вибратор (рис. 5.11) применяется в системах радиосвязи и в качестве возбuditеля линий передачи (например, волноводов).

К несимметричным вибраторам относятся: вибраторы со смещенными клеммами (рис. 5.11, а); разноплечие вибраторы (рис. 5.11, б); вертикальный вибратор над экраном конечных размеров (рис. 5.11, в).

Несимметричный вибратор запитывается с конца и его можно рассматривать как одно плечо симметричного вибратора. Если проводящая поверхность  $S$ , над которой расположен вибратор, имеет размеры, значительно превышающие длину волны  $\lambda$ , то ДН несимметричного четверть-

волнового вибратора имеет вид, показанный на рис. 5.12, *a*. В противном случае (при небольших по сравнению с  $\lambda$  размерах поверхности  $S$ ) ДН видоизменяется (рис. 5.12, *б*).

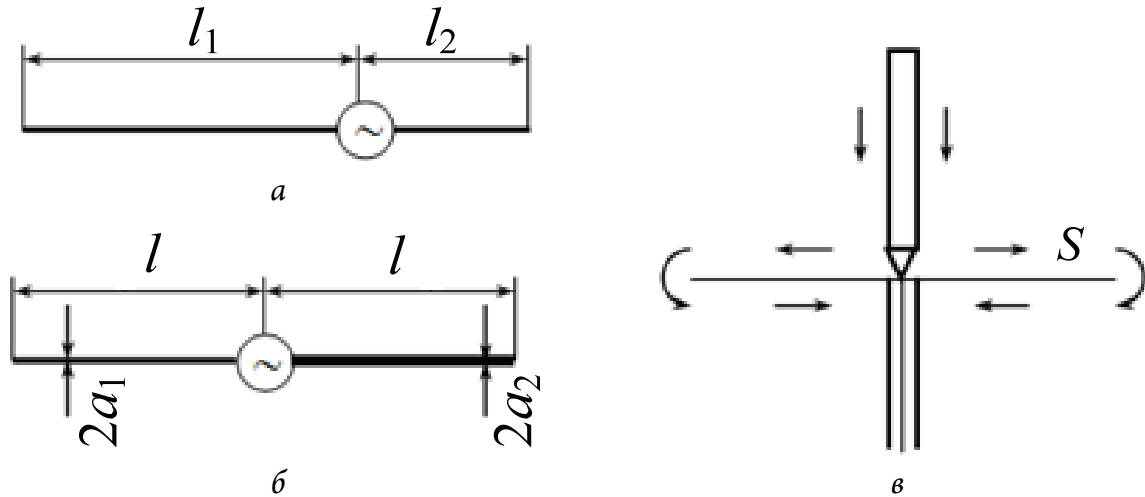


Рис. 5.11. Типовые конструкции несимметричных вибраторов: *a* – вибратор со смещенными клеммами; *б* – разноплечий вибратор; *в* – вертикальный вибратор над экраном конечных размеров

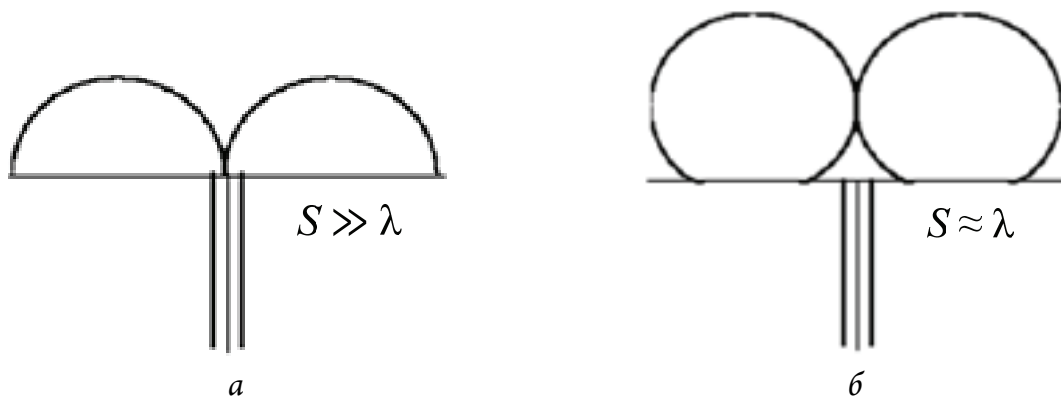


Рис. 5.12. ДН несимметричного четвертьволнового вибратора: *a* – поверхность  $S$ , над которой расположен вибратор, имеет размеры, значительно превышающие длину волны  $\lambda$ ; *б* – размеры поверхности  $S$  соизмеримы с длиной волны

Сопротивление излучения и соответственно входное сопротивление несимметричного вибратора имеют примерно в два раза меньшую по сравнению с симметричным вибратором величину. Это обусловлено тем, что при одинаковых токах на входе несимметричный вибратор излучает вдвое меньшую мощность.

**Вибратор (диполь) Надененко** предложен автором в 1938 г. в качестве диапазонной антенны для работы на коротких волнах. Эта антенна

представляет собой симметричный вибратор, выполненный из ряда проводов, расположенных по образующим круглого цилиндра (рис. 5.13).

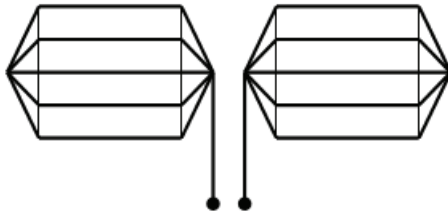


Рис. 5.13. Симметричный вибратор, выполненный из ряда проводов, расположенных по образующим круглого цилиндра (вибратор Надененко)

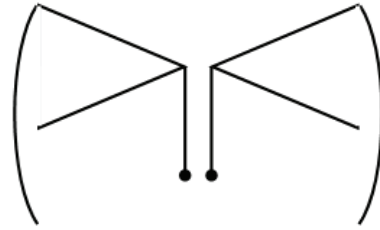


Рис. 5.14. Биконический вибратор

Диаметр цилиндра лежит в пределах от 1 до 1,5 м, а число проводов составляет от 6 до 8. Участки плеч вибратора, примыкающие к фидерной линии, имеют коническую форму, что обеспечивает широкодиапазонность антенны и конструктивное удобство подключения вибратора к линии.

**Биконический вибратор** (рис. 5.14) в силу конической формы металлических плеч также относится к классу диапазонных антенн. В отличие от вибратора Надененко биконический вибратор используется на сантиметровых волнах и может выполняться не только в симметричном, но и в несимметричном варианте.

### 5.3. МНГОВИВРАТОРНЫЕ АНТЕННЫ. АНАЛИТИЧЕСКИЕ И ЧИСЛЕННЫЕ МЕТОДЫ РАСЧЕТА ОСНОВНЫХ ПАРАМЕТРОВ НАПРАВЛЕННОСТИ

#### 5.3.1. Система из активных вибраторов

Одиночный вибратор обладает слабой степенью направленности излучения (приема). С целью повышения направленности применяют системы одинаково ориентированных вибраторов – решетки вибраторов.

В вибраторных решетках вибраторы располагаются на сравнительно небольших расстояниях друг от друга и между ними существует электромагнитная связь. В результате происходит не только повышение (по сравнению с одиночным вибратором) степени направленности, но и изменение входного сопротивления вибратора при наличии других вибраторов.



Рассмотрим систему из двух вибраторов (рис. 5.15). Комплексные амплитуды напряжений и токов на входах вибраторов обозначим  $\dot{U}_1, \dot{U}_2, \dot{I}_1, \dot{I}_2$  соответственно. По аналогии со связанными колебательными контурами для системы из двух вибраторов можно записать систему из двух уравнений:

$$\begin{aligned}\dot{U}_1 &= \dot{I}_1 \dot{Z}_{11} + \dot{I}_2 \dot{Z}_{12}, \\ \dot{U}_2 &= \dot{I}_1 \dot{Z}_{21} + \dot{I}_2 \dot{Z}_{22},\end{aligned}\tag{5.13}$$

где  $\dot{Z}_{11}, \dot{Z}_{22}$  – собственные входные сопротивления вибраторов;  $\dot{Z}_{12}, \dot{Z}_{21}$  – взаимные сопротивления, обусловленные электромагнитной связью между вибраторами.

Разделив левую и правую части первого уравнения (5.13) на ток  $\dot{I}_1$ , найдем входное сопротивление первого вибратора:

$$\dot{Z}_{\text{вх1}} = \dot{Z}_{11} + \frac{\dot{I}_2}{\dot{I}_1} \dot{Z}_{12} = \dot{Z}_{11} + \dot{Z}_{\text{внос}},\tag{5.14}$$

где  $\dot{Z}_{\text{внос}} = \frac{\dot{I}_2}{\dot{I}_1} \dot{Z}_{12}$  – вносимое сопротивление.

При равенстве токов в вибраторах ( $\dot{I}_1 = \dot{I}_2$ ) вносимое сопротивление равно взаимному.

Если вибраторная решетка содержит  $n$  вибраторов, то по аналогии с формулой (5.14) входное сопротивление одного из вибраторов решетки

$$\dot{Z}_{\text{вх1}} = \dot{Z}_{11} + \frac{\dot{I}_2}{\dot{I}_1} \dot{Z}_{12} + \frac{\dot{I}_3}{\dot{I}_1} \dot{Z}_{13} + \dots + \frac{\dot{I}_n}{\dot{I}_1} \dot{Z}_{1n}.\tag{5.15}$$

На основе использования метода наводимых ЭДС, предложенного в 1922 г. одновременно Д. А. Рожанским и Л. Бриллюэном, В. В. Татаринев в 1936 г. составил таблицы и построил графики для активной и реактивной составляющих взаимного сопротивления полуволновых параллельно расположенных вибраторов при различных значениях  $h$  и  $d$  (рис. 5.16).

Примеры графиков активного и реактивного взаимного сопротивления для случая  $h = 0$  приведены на рис. 5.17. Из анализа графиков видим, что за-

висимость взаимного сопротивления от величин  $\frac{d}{\lambda}$  носит осциллирующий затухающий характер. Активная и реактивная составляющие взаимного сопротивления могут быть как положительными, так и отрицательными. Сле-

довательно, под влиянием соседнего вибратора мощность излучения данного вибратора может как уменьшаться, так и увеличиваться.

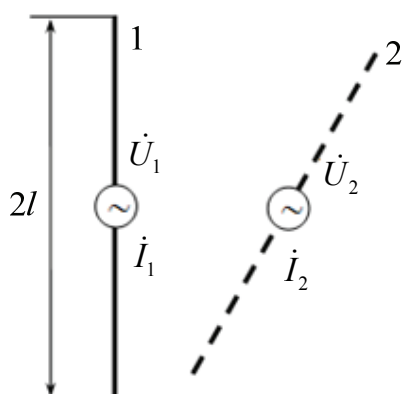


Рис. 5.15. Система из двух вибраторов

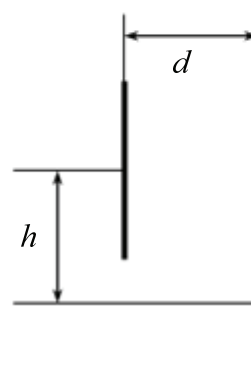


Рис. 5.16. Система из двух параллельно расположенных полуволновых вибраторов при различных значениях  $h$  и  $d$

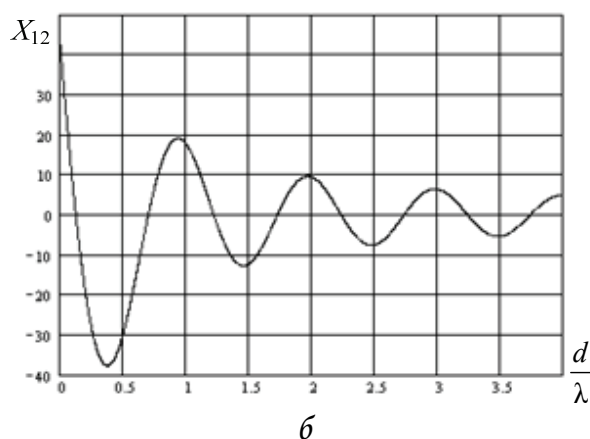
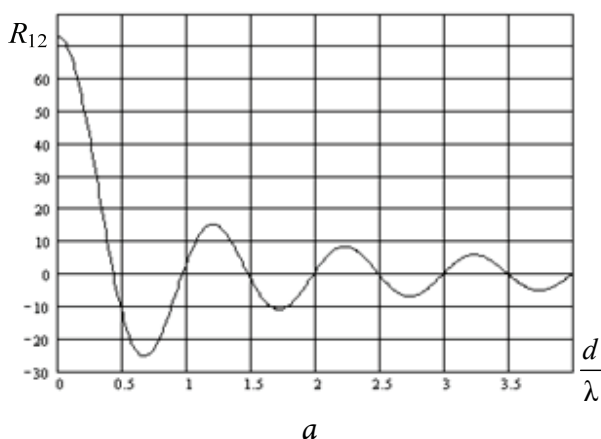


Рис. 5.17. Графики активного (а) и реактивного (б) взаимного сопротивления для случая  $h = 0$

В случае, когда  $d = 0$ , влияние вибраторов друг на друга значительно слабее: взаимное влияние  $R_{12}$  и  $X_{12}$  меньше 10 Ом имеет место при  $\frac{d}{\lambda} > 2$  или при  $\frac{h}{\lambda} > 0,65$ .

### 5.3.2. Система из активного и пассивного вибраторов

Система из активно и пассивно настроенных вибраторов (рис. 5.18) была предложена В. В. Татариновым. Она нашла применение в качестве облучателя зеркальных антенн и составной части директорных антенн.

К активному вибратору подключается питающий фидер. Ток в пассивном вибраторе  $\dot{I}_п$  наводится под воздействием ЭМП активного вибратора. В зависимости от расстояния между вибраторами  $d$  и длины (настройки) пассивного вибратора  $2l_п$  ДН системы может быть различной.

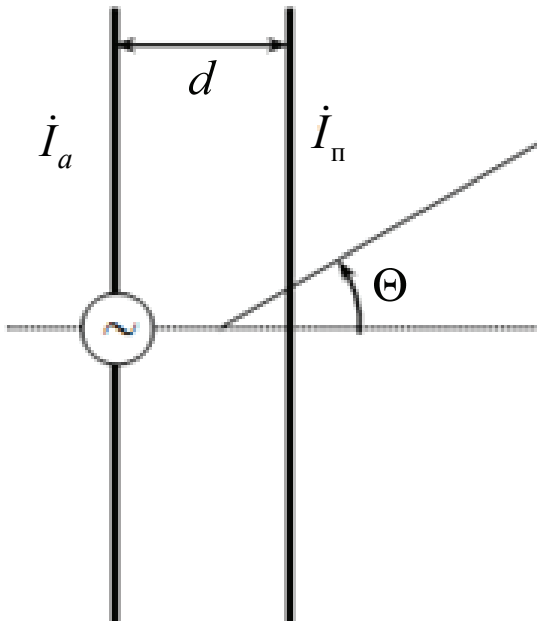


Рис. 5.18. Система из активного и пассивного вибраторов

Для получения необходимой ДН величина  $2l_п$  может изменяться в некоторых пределах, но она мало отличается от длины активного вибратора и половины длины волны. Поэтому, используя для расчета множитель системы из активного и пассивного вибраторов соотношение (5.15), получим

$$f_{\text{сист}}(\Theta) = \sqrt{1 + A^2 + 2A \cos(\varphi_п + kd \cos \Theta)}, \quad (5.16)$$

где

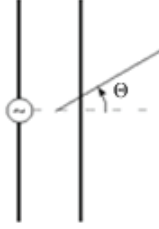
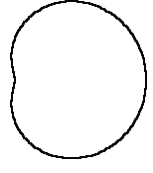
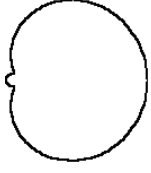
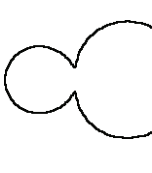
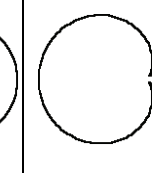
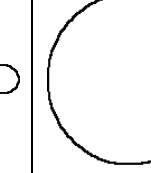
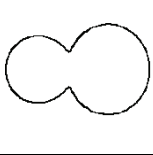
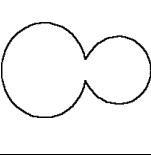
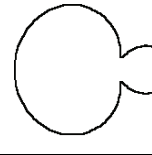
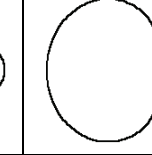
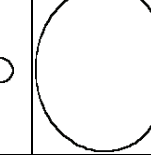
$$A = \frac{|\dot{I}_п|}{|\dot{I}_a|} = \sqrt{\frac{R_{12}^2 + x_{12}^2}{R_{22}^2 + x_{22}^2}};$$

$$\varphi_п = \pi + \arctg\left(\frac{x_{12}}{R_{12}}\right) - \arctg\left(\frac{x_{22}}{R_{22}}\right).$$

Величины  $R_{12}$  и  $x_{12}$  выбирают из таблиц взаимных сопротивлений полуволновых вибраторов, а величину  $\dot{Z}_{22} = R_{22} + jX_{22}$  вычисляют по формуле (5.12). Рассчитанные по формуле (5.16) графики множителя системы для различных значений  $\frac{d}{\lambda}$  и  $2l_п$  приведены в табл. 5.2.

Т а б л и ц а 5.2

Графики множителя для различных значений  $\frac{d}{\lambda}$  и  $2l_{п}$

	$\arctg \frac{x_{22}}{R_{22}}$	$-45^\circ$	$-22,5^\circ$	$-0^\circ$	$22,5^\circ$	$45^\circ$
	$\frac{d}{\lambda} = 0,1$					
	$\frac{d}{\lambda} = 0,25$					

Из анализа графиков следует, что при фиксированной величине  $\frac{d}{\lambda}$  в зависимости от величины  $2l_{п}$  и  $\left[ \arctg \frac{x_{22}}{R_{22}} \right]$  пассивный вибратор действует либо как директор (максимум множителя системы направлен в сторону пассивного вибратора), либо как рефлектор (максимум множителя системы направлен в сторону активного вибратора). При этом, если  $\left[ \arctg \frac{x_{22}}{R_{22}} \right] > 0$  (ток в пассивном вибраторе опережает по фазе ток в активном), то пассивный вибратор – рефлектор. Если  $\left[ \arctg \frac{x_{22}}{R_{22}} \right] < 0$  (ток в пассивном вибраторе отстает по фазе от тока в активном), то пассивный вибратор – директор.

Таким образом, для осуществления однонаправленного осевого излучения необходимо, чтобы фаза питания каждого последующего элемента антенны отставала по отношению к фазе питания предыдущего элемента.

При фиксированной величине  $2l_{п}$ , изменив значение  $d$ , можно также получить как директорное, так и рефлекторное действие вибратора.

Результирующая ДН системы из двух вибраторов в магнитной плоскости, перпендикулярной вибраторам, с точностью до постоянного коэффициента совпадает с множителем системы

$$f_H(\Theta) = 60 f_{\text{сист}}(\Theta). \tag{5.17}$$

ДН в электрической плоскости равна произведению ДН отдельного полуволнового вибратора на множитель системы:

$$f_E(\Theta) = 60 \frac{\cos\left(\frac{\pi}{2} \sin \Theta\right)}{\cos \Theta} \cdot f_{\text{сист}}(\Theta). \quad (5.18)$$

Входное сопротивление активного вибратора при наличии пассивного в соответствии с формулой (5.14)

$$\dot{Z}_{\text{вх}} = \dot{Z}_{11} + \dot{Z}_{\text{внос}} = \dot{Z}_{11} + \dot{Z}_{12} e^{j\varphi_{12}}. \quad (5.19)$$

Укорочение активного вибратора, осуществляемое с целью согласования его с фидером, должно определяться из условия

$$42,5 - \dot{Z}_0 \text{ctg} kl_1 + \pi = 0. \quad (5.20)$$

КНД системы из двух вибраторов

$$D(\Theta, \varphi) = \frac{f^2(\Theta, \varphi)}{30R_{\text{вх}}}. \quad (5.21)$$

Расчет показывает, что  $D_{\text{max}} = 4 \dots 6$ .

Наряду с пассивным вибратором в облучателях зеркальных антенн и в директорных антеннах роль рефлектора (отражателя) часто играет металлический экран, расположенный вблизи активного вибратора (рис. 5.19).

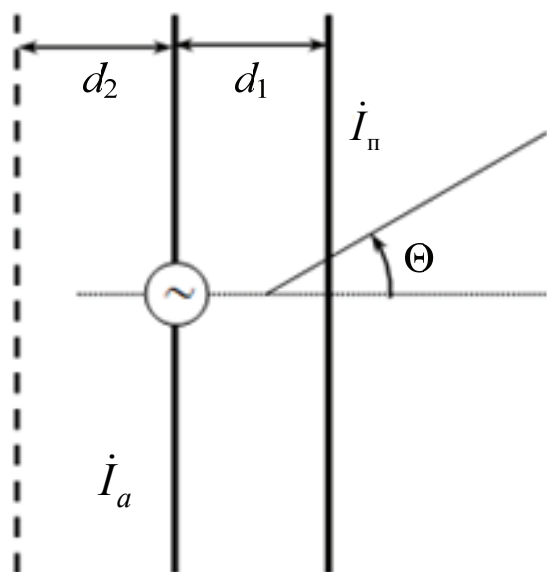


Рис. 5.19. Использование металлического экрана в качестве рефлектора

На метровых и дециметровых волнах экран имеет обычно прямоугольную форму и для уменьшения веса и парусности выполняется перфо-

рированным или сетчатым. На сантиметровых волнах рефлектор обычно выполняется в виде сплошного диска.

При расчете основных характеристик системы из активного вибратора и плоского рефлектора используют метод зеркальных отражений. В соответствии с этим методом рассматриваемая система представляется системой из двух вибраторов – реального активного вибратора и его зеркального изображения относительно экрана (рис. 5.19).

ДН системы из двух вибраторов рассчитывается аналогично ДН системы из двух вибраторов.

Расчет показывает, что при  $\frac{d_2}{\lambda} \leq 0,25$  ДН имеет один лепесток, направленный по нормали к рефлектору (рис. 5.19). Его ширина лежит в пределах от  $70^\circ$  до  $140^\circ$ . Входное сопротивление активного вибратора при наличии рефлектора и КНД рассчитывают по формулам (5.19) и (5.21) соответственно. Для расчета характеристик и параметров направленности директорных антенн существует множество программ.

### 5.3.3. Директорная антенна

*Директорной антенной называется дискретная система, состоящая из одного активного полуволнового вибратора, рефлектора и нескольких директоров.* Директорные антенны были разработаны Р. А. Львовичем в 1925 г. и использованы в первых отечественных РЛС. В настоящее время антенны такого типа широко применяются в метровом и дециметровом диапазонах волн в системах радиосвязи, телеметрии и в РЛС разведки.

ЭМП, возбужденное током активного вибратора, индуцирует токи во всех пассивных вибраторах. Размеры вибраторов и расстояния между ними подобраны так, что токи в вибраторах отстают по фазе друг от друга на одну и ту же величину по мере смещения от левого (по рис. 5.20) к правому краю антенны. Таким образом, вдоль антенны ЭМВ распространяется с замедленной фазовой скоростью. Замедляющая структура образуется директорами. В силу этого директорные антенны можно отнести также к классу антенн бегущей волны, у которых максимум излучения (приема) совпадает с осью антенны.

Директорная антенна представляет собой антенную решетку с элементами разных волновых размеров. Поэтому, строго говоря, к ней нельзя применить теорему перемножения для определения ДН. Однако на практике разница в длинах рефлектора, активного вибратора и директоров незначительна, что позволяет считать их одинаковыми и представить множитель системы с учетом нумерации вибраторов (рис. 5.20) в виде

$$\left| \dot{f}_{\text{сист } E, H}(\Theta) \right| = \left| \sum_{n=1}^N \frac{i_n}{i_2} e^{i(\Phi_n + kd_n \cos \Theta)} \right|, \quad (5.22)$$

где  $i_2, i_n$  – комплексные амплитуды токов в активном и  $n$ -м ( $n \neq 2$ ) пассивном вибраторах;  $\Phi_n$  – разность фаз токов в активном и  $n$ -м пассивном вибраторах;  $d_n$  – расстояние от активного до  $n$ -го пассивного вибратора.

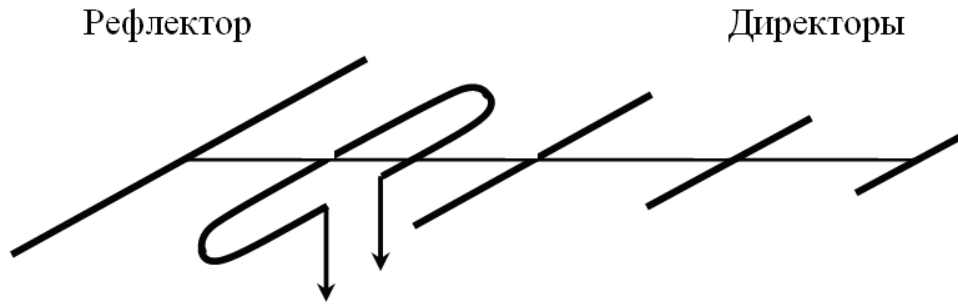


Рис. 5.20. Директорная антенна

Для упрощения расчетов по формуле (5.22) допустим следующее:

- амплитуды токов во всех вибраторах одинаковы;
- расстояния между вибраторами одинаковы и равны

$$d_{\text{ср}} = L(N - 1),$$

где  $L$  – общая длина антенны;

- фаза тока в вибраторах убывает по линейному закону

$$\Phi_n = -(n - 1)kd_{\text{ср}}.$$

Если рассчитать с учетом этих допущений множитель системы (5.22) и сравнить результат с экспериментальными данными, то выявятся расхождения. Эмпирическим путем установлено, что для согласования расчетных и экспериментальных данных в формулу (5.22) следует внести поправку: заменить  $N$  на  $N + 2$ . Тогда вычисление множителя системы по аналогии с условием (5.3) приводит к следующему результату:

$$\left| \dot{f}_{\text{сист } E, H}(\Theta) \right| = \left| \frac{\sin \left[ \frac{N + 2}{2} kd_{\text{ср}} (1 - \cos \Theta) \right]}{\sin \left[ \frac{1}{2} kd_{\text{ср}} (1 - \cos \Theta) \right]} \right|. \quad (5.23)$$

Результирующая амплитудная диаграмма направленности (АДН) директорной антенны может быть определена перемножением множителя

системы и ДН полуволнового вибратора (рис. 5.21). Из рисунка видим, что рассматриваемая антенна имеет довольно высокий уровень боковых лепестков (в некоторых случаях он достигает  $-3$  дБ). Типичное значение ширины главного лепестка по уровню половинной мощности составляет  $(25...30)^\circ$ .

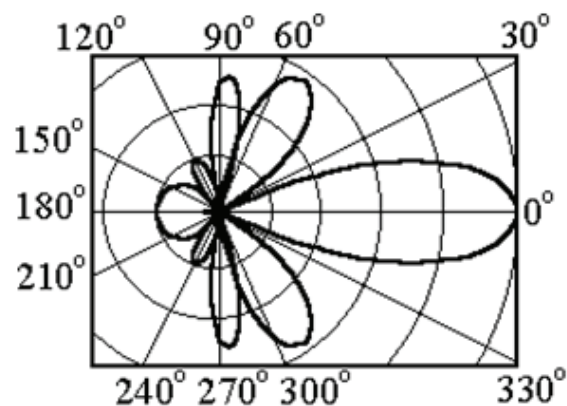


Рис. 5.21. АДН директорной антенны

Директорные антенны довольно критичны к выбору размеров вибраторов и расстояния между ними. Наилучшие характеристики достигаются, если длина рефлектора составляет  $(0,48...0,52)\lambda$ , длина директора —  $(0,40...0,58)\lambda$ . Расстояние между активным вибратором и рефлектором должно быть  $(0,15...0,25)\lambda$ , а между активным вибратором и первым директором, как и между директорами, —  $(0,1...0,3)\lambda$ . Количество директоров обычно не превышает 10. Это объясняется тем, что токи, наведенные в директорах, убывают при увеличении их номера и, следовательно, влияние их ослабевает. При указанных параметрах активная часть входного сопротивления антенны из-за взаимного влияния вибраторов уменьшается по сравнению с сопротивлением одиночного активного вибратора в  $2...3$  раза. В этом случае для согласования директорной антенны со стандартным коаксиальным фидером, имеющим волновое сопротивление  $75$  Ом, в качестве активного вибратора обычно используется однопетлевой вибратор Пистолькорса. Симметризация питания активного вибратора осуществляется с помощью  $U$ -колена.

Как уже отмечалось, директорные антенны, характеризующиеся линейным ФР, относятся к антеннам бегущей волны (АБВ). Как будет показано ниже, максимальный КНД и ширину главного лепестка АДН таких антенн можно оценить с помощью следующих соотношений:

$$D_{\max} = A \frac{L}{\lambda}, \quad 2\Theta_{0,5} = B \sqrt{\frac{\lambda}{L}}.$$



По мере увеличения длины антенны влияние крайних директоров на ее направленные свойства ослабевает. По этой причине коэффициенты  $A$  и  $B$  в приведенных равенствах являются функциями волнового размера антенны (рис. 5.22). Учитывая приведенные выше соображения относительно числа вибраторов и расстояний между ними, несложно подсчитать, что  $D_{\max} \leq 20$ .

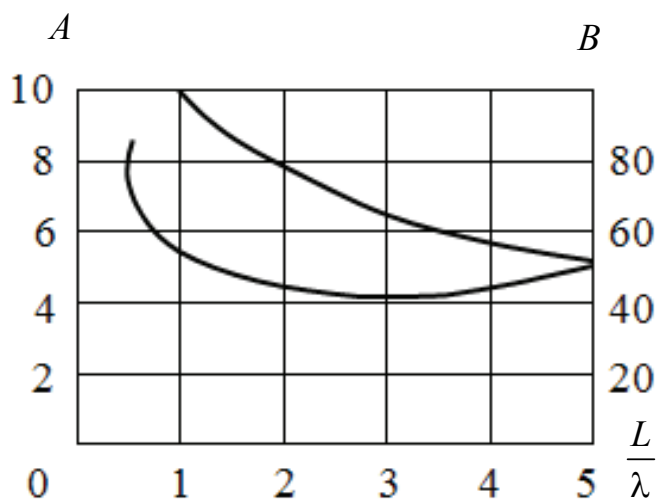


Рис. 5.22. Зависимость коэффициентов  $A$  и  $B$  многовибраторной антенны от ее длины

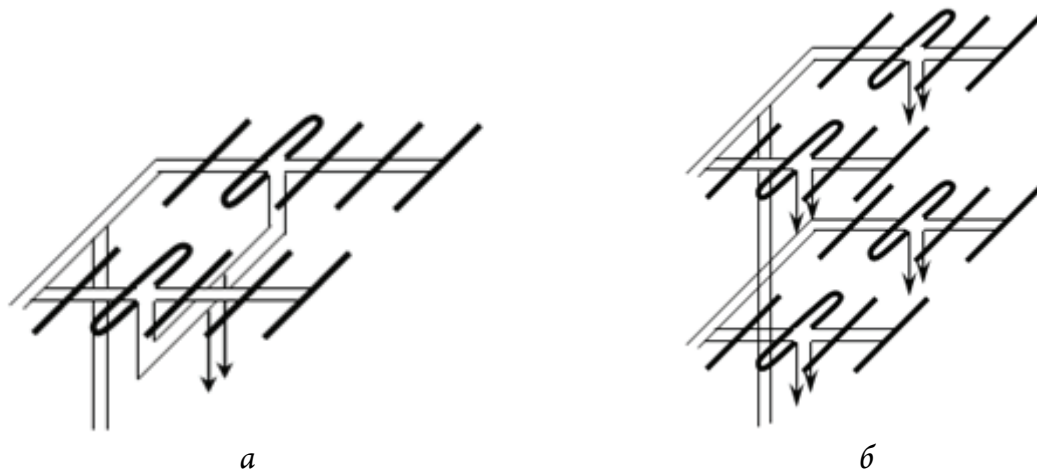


Рис. 5.23. Многоканальные одноэтажные и двухэтажные директорные антенны

Большие значения КНД, а также АДН специальной формы можно получить, применив несколько директорных антенн, скомпонованных в определенные системы. В частности, в РЛС метрового диапазона широкое применение нашли многоканальные одноэтажные и двухэтажные директорные антенны (рис. 5.23). Такие антенны представляют решетки из-

лучателей, и их диаграммы направленности могут быть рассчитаны с применением теоремы перемножения.

Многоканальные одноэтажные антенны при синфазном питании каналов позволяют получить веерные ДН, узкие в горизонтальной плоскости и широкие в вертикальной. Двухэтажные многоканальные антенны применяются с целью ослабления влияния ЭМВ, отраженных от земной поверхности, что достигается за счет разной высоты этажей относительно земли.

### 5.3.4. Турникетная антенна

Турникетной называют антенну, состоящую из двух перпендикулярных электрических вибраторов (обычно полуволновых), центры которых совмещены (рис. 5.24).

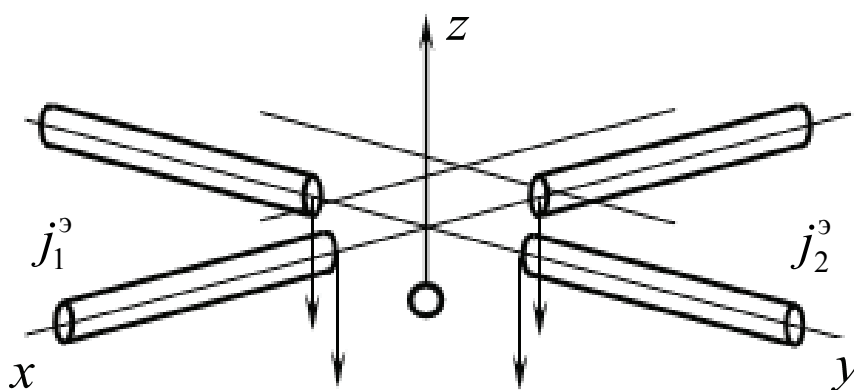


Рис. 5.24. Конструкция турникетной антенны

Питание вибраторов турникетной антенны обычно осуществляется с помощью симметричных двухпроводных линий передачи. Характеристики турникетной антенны существенно зависят от соотношения амплитуд и сдвига фаз токов в вибраторах. Наибольшее распространение на практике получили турникетные антенны, в вибраторах которых токи имеют одинаковые амплитуды и сдвинуты по фазе на  $90^\circ$ . В этом случае, как будет показано, реализуется режим всенаправленного излучения (приема) радиоволн при коэффициенте эллиптичности  $0 \leq K_s(\Theta, \varphi) \leq 1$ .

Объемные плотности электрических токов в вибраторах с учетом выбранной на рис. 5.24 ориентации координатных осей запишем в виде

$$\begin{aligned} j^e(x, y, z) &= j_1^e(x, y, z) + j_2^e(x, y, z) = \\ &= \dot{I}(x)\delta(y)\delta(z)x_0 - iI(y)\delta(x)\delta(z)y_0, \end{aligned} \quad (5.24)$$

где АФР токов в вибраторах одинаковые:

$$\dot{I}(x) = I_m \cos \frac{\pi x}{L}, \quad \dot{I}(y) = I_m \cos \frac{\pi y}{L} \quad (5.25)$$

и такие же, как и в одиночном полуволновом  $\left(2L = \frac{\lambda}{2}\right)$  вибраторе (рис. 5.24).

При этом множитель  $i$  во втором слагаемом учитывает отставание по фазе тока на  $90^\circ$  в вибраторе, ориентированном вдоль оси  $y$ .

Расчет ДН турникетной антенны проведем согласно общей методике. Электродинамический потенциал поля в дальней зоне антенны с учетом равенства (5.24)

$$\dot{A}_{\text{д.з}}^{\text{э}}(r, \Theta, \varphi) = \frac{e^{-ikr}}{4\pi r} \left[ f_1(k_x) x_0 - if_1(k_y) y_0 \right], \quad (5.26)$$

где

$$f_1(u) = \int_{-L}^L I(x) e^{iux} dx = \frac{2I_m L}{\pi} \frac{\cos uL}{1 - \left(\frac{2uL}{\pi}\right)^2} \quad (5.27)$$

представляет ДН полуволнового вибратора, причем

$$u = k_x = k \sin \Theta \cos \varphi \quad \text{или} \quad u = k_y = k \sin \Theta \sin \varphi. \quad (5.28)$$

Далее, воспользовавшись системой равенств, устанавливающих связь между компонентами поля в дальней зоне и составляющими электродинамических потенциалов (в рассматриваемом случае  $\dot{A}_m = 0$ ), и учитывая формулы перехода от ортов прямоугольной системы координат к ортам сферической системы координат, запишем

$$\begin{aligned} \dot{E}(r, \Theta, \varphi) = -ikZ_c \frac{e^{-ikr}}{4\pi r} \left\{ \left[ f_1(k_x) \cos \Theta \cos \varphi - if_1(k_y) \cos \Theta \sin \varphi \right] \Theta_0 - \right. \\ \left. - \left[ f_1(k_x) \sin \varphi + if_1(k_y) \cos \varphi \right] \varphi_0 \right\}. \end{aligned}$$

Отсюда векторная комплексная ДН турникетной антенны

$$\begin{aligned} \dot{f}(\Theta, \varphi) = \left[ f_1(k_x) \cos \Theta \sin \varphi - if_1(k_y) \cos \Theta \sin \varphi \right] \Theta_0 - \\ - \left[ f_1(k_x) \sin \varphi + if_1(k_y) \cos \varphi \right] \varphi_0. \end{aligned} \quad (5.29)$$

По этому выражению можно найти амплитудную, фазовую и поляризационную диаграммы турникетной системы. Однако получающиеся выражения оказываются довольно громоздкими, что затрудняет их анализ в общем виде, поэтому рассмотрим плоские сечения ДН (5.29).

Сечение ДН экваториальной плоскостью  $xOy$  найдем, положив в выражении (5.29)  $\Theta = \frac{\pi}{2}$  (рис. 5.25, б). Учитывая, что  $L = \frac{\lambda}{4}$ , и соотношения (5.28) и (5.29)

$$f_1(k_x) \Big|_{\Theta=\frac{\pi}{2}} = \frac{I_m \lambda}{2\pi} \frac{\cos\left(\frac{\pi}{2} \cos \varphi\right)}{\sin^2 \varphi},$$

$$f_1(k_y) \Big|_{\Theta=\frac{\pi}{2}} = \frac{I_m \lambda}{2\pi} \frac{\cos\left(\frac{\pi}{2} \sin \varphi\right)}{\cos^2 \varphi},$$

получаем

$$f(\varphi) = \frac{I_m \lambda}{2\pi} \left[ \frac{\cos\left(\frac{\pi}{2} \cos \varphi\right)}{\sin \varphi} + i \frac{\cos\left(\frac{\pi}{2} \sin \varphi\right)}{\cos \varphi} \right] \varphi^0. \quad (5.30)$$

Согласно этому равенству ДН турникетной антенны в экваториальной плоскости имеет только горизонтальную составляющую. Значит, поляризация поля, создаваемого этой антенной в плоскости вибраторов, — линейная горизонтальная. АДН турникетной антенны в плоскости вибраторов

$$|\dot{f}(\varphi)| = \frac{I_m \lambda}{2\pi} \sqrt{\frac{\cos^2\left(\frac{\pi}{2} \cos \varphi\right)}{\sin^2 \varphi} + \frac{\cos^2\left(\frac{\pi}{2} \sin \varphi\right)}{\cos^2 \varphi}}.$$

Нетрудно убедиться, что это выражение имеет максимум  $\frac{f_{\max}(I_m \lambda)}{\sqrt{2n}}$

при  $\varphi_m \left(0 \pm \frac{\pi}{2, 2\pi}\right)$ . Следовательно, нормированная АДН в экваториальной плоскости

$$F(\varphi) = \sqrt{\frac{\cos^2\left(\frac{\pi}{2} \cos \varphi\right)}{2 \sin^2 \varphi} + \frac{\cos^2\left(\frac{\pi}{2} \sin \varphi\right)}{2 \cos^2 \varphi}}. \quad (5.31)$$

График АДН (5.31) в полярной системе координат близок к окружности (рис. 5.25).

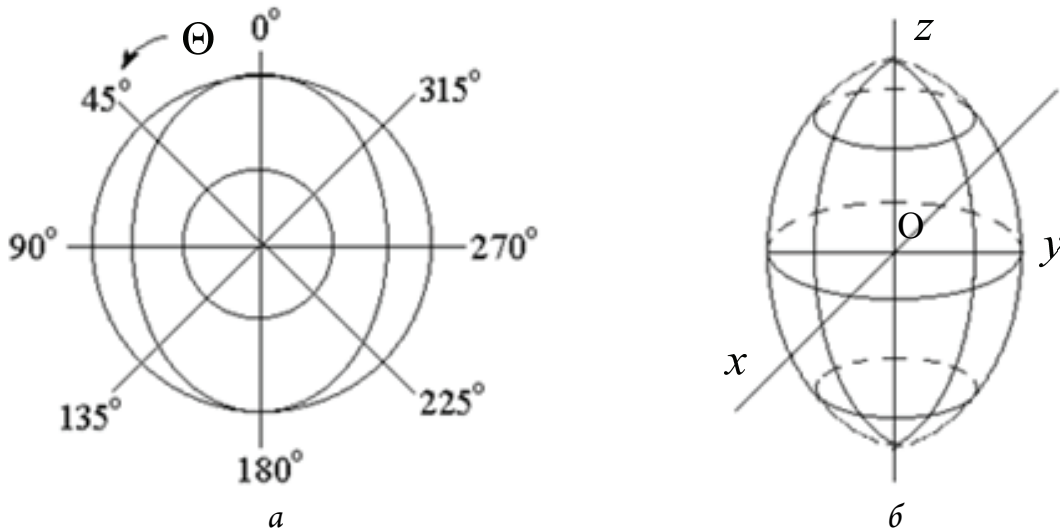


Рис. 5.25. Вид нормированной АДН турникетной антенны:  
 а – в вертикальной плоскости; б – в пространстве

Для определения сечения ДН меридианальной плоскостью  $xOz$  положим в соотношении (5.30)  $\varphi = 0$ . Проведя выкладки, аналогичные предыдущему случаю, получим

$$\dot{f}(\Theta) = \frac{I_m \lambda}{2\pi} \left[ \frac{\cos\left(\frac{\pi}{2} \sin \Theta\right)}{\cos \Theta} \Theta_0 - i \varphi_0 \right]. \quad (5.32)$$

Найдя из этого соотношения вектор поляризации, можно убедиться, что в верхней полуплоскости ( $z > 0$  или  $|\Theta| < \frac{\pi}{2}$ ), за исключением направления  $\Theta = 0$ , излучение рассматриваемой антенны имеет эллиптическую поляризацию с правым вращением. При  $\Theta = 0$ , согласно (5.32),

$$\dot{f}(\Theta) \Big|_{\Theta=0} = \frac{I_m \lambda}{2\pi} (\Theta_0 - i \varphi_0).$$

Нормируя это выражение, находим, что вектор поляризации в направлении  $\Theta = 0$

$$\dot{p}(0) = \frac{\sqrt{2}}{2} \Theta_0 - i \frac{\sqrt{2}}{2} \varphi_0$$

определяет поле с круговой поляризацией и правым вращением.

В силу симметрии антенны и ее ДН в нижней полуплоскости ( $z < 0$  или  $\frac{\pi}{2} < |\Theta| < \pi$ ) поле также является эллиптически поляризованным, но с левым вращением. В направлении  $\Theta = \pi$  антенна излучает волну круговой поляризации.

Таким образом, рассматриваемая турникетная антенна возбуждает ЭМП со всеми возможными состояниями вектора поляризации.

Согласно формуле (5.32) АДН в вертикальной плоскости

$$|\dot{f}(\Theta)| = \frac{I_m \lambda}{2\pi} \sqrt{1 + \frac{\cos^2\left(\frac{\pi}{2} \sin \Theta\right)}{\cos^2 \Theta}}.$$

Это выражение при  $\Theta_m = 0$  и  $\Theta_m = \pi$  имеет максимумы  $f_{\max} = I_m \lambda \sqrt{2\pi}$ . Следовательно, нормированная АДН в вертикальной плоскости

$$F(\Theta) = \sqrt{\frac{1}{2} + \frac{\cos^2\left(\frac{\pi}{2} \sin \Theta\right)}{\cos^2 \Theta}}. \quad (5.33)$$

Вид АДН турникетной антенны, согласно (5.33), представлен на рис. 5.25.

Пространственная АДН турникетной антенны, изображенная на рис. 5.25, б по своей форме близка к сфере, несколько обжатой в направлениях, не совпадающих с координатными осями. В этом случае излучение (прием) радиоволн турникетной антенны осуществляется с практически одинаковым усилением во всех направлениях.

Для сужения АДН в вертикальной плоскости используют многоэтажные турникетные антенны (рис. 5.26), где для наглядности и упрощения чертежа вибраторы турникетов разнесены. Этажи обычно располагаются на расстоянии  $\frac{\lambda}{2}$ . Вибраторы разных этажей, находящиеся в одной вертикальной плоскости, запитываются двухпроводной линией передачи. Линии соединяются параллельно. При этом одна из линий длиннее другой на  $\frac{\lambda}{4}$ , за счет чего создается сдвиг по фазе токов в вибраторах каждого этажа на  $90^\circ$ . Для обеспечения синфазности токов в вибраторах разных этажей, расположенных в одной и той же вертикальной плоскости, линии питания перекрещиваются. Очевидно, что при четном числе этажей излу-

чение в направлениях  $\Theta_m = 0$  и  $\Theta_m = \pi$  отсутствует, максимум излучения создается в горизонтальной плоскости.

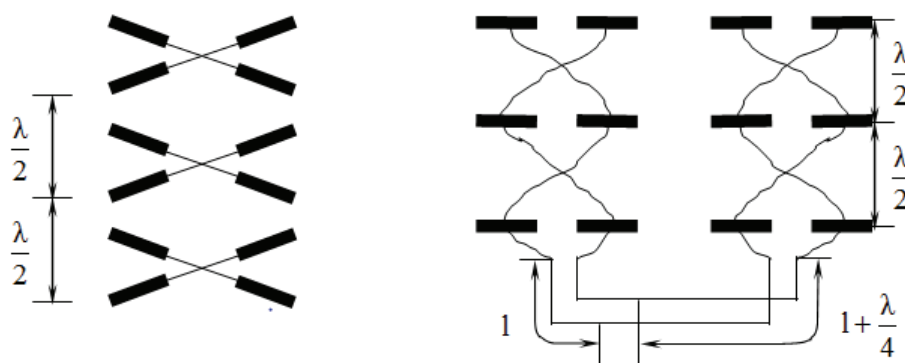


Рис. 5.26. Многоэтажная турникетная антенна

На базе турникетной антенны может быть реализована антенна с управляемой поляризацией, но для этого необходимо с помощью аттенуаторов и фазовращателей, включенных в тракт питания, регулировать амплитуды и фазы токов в вибраторах.

## 5.4. МИКРОПОЛОСКОВЫЕ АНТЕННЫ

Разработка и освоение микрополосковых антенн (МПА) различного диапазона волн связаны с микроминиатюризацией антенно-волноводной техники и снижением массы и габаритов антенн и питающих их линий передачи. При изготовлении МПА широко используется интегральная технология, что при серийном производстве антенн обеспечивает высокую степень идентичности их геометрических и электродинамических параметров. МПА имеют относительно малую стоимость. Они способны излучать и принимать ЭМВ с линейной, круговой и эллиптической поляризацией. Конструктивные особенности позволяют использовать МПА в качестве элементов ФАР со сложной формой излучающей поверхности.

В настоящее время освоено большое число различных типов МПА. Составными частями простейшей МПА (рис. 5.27) являются: металлическая пластина 1, диэлектрическое основание (подложка) 2 и экран 3.

Форма металлических пластин весьма разнообразна. Наиболее распространены пластины прямоугольной, квадратной, круглой и эллиптической форм. Возбуждение МПА может осуществляться с помощью коаксиальной линии через отверстие в экране 3 и подложке 2 (рис. 5.27, а) или с помощью полосковой линии передачи в плоскости пластины 1 (рис. 5.27, б). Изменением

положения точки питания добиваются изменения входного сопротивления МПА и тем самым обеспечивают согласование МПА с используемой линией передачи. В качестве подложки обычно применяются диэлектрики с большой диэлектрической проницаемостью ( $\epsilon_r = 2,5 \dots 10,0$ ) и малыми потерями ( $\operatorname{tg} \delta = 10^{-4} \dots 10^{-3}$ ). При этом толщина подложки может достигать  $(0,1 \dots 0,01)$ .

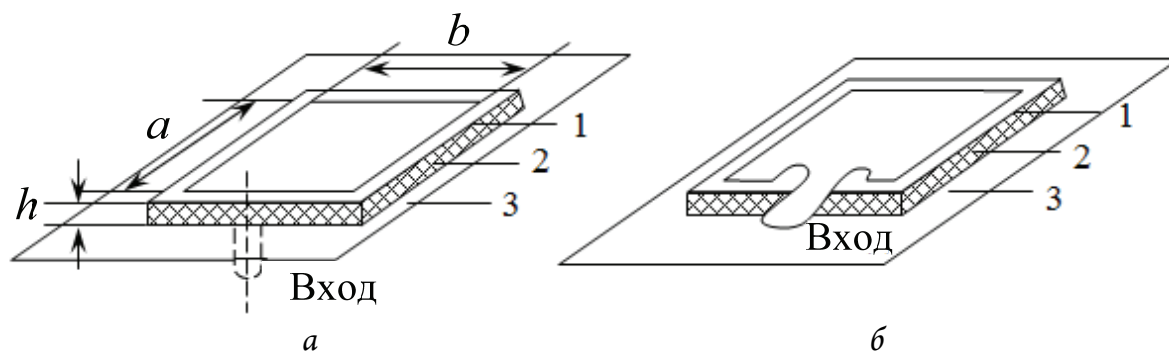


Рис. 5.27. Конструкция МПА с прямоугольной пластиной с возбуждением коаксиальным кабелем (а) и полосковой линией (б)

МПА в большинстве случаев являются резонансными излучателями. Геометрические размеры МПА обычно выбираются так, чтобы обеспечить резонанс низшего типа. Например, в МПА с пластиной прямоугольной формы (рис. 5.27) низкий тип резонанса достигается, когда  $a \approx \frac{\lambda_{\text{в}}}{2}$ ;  $b \approx \frac{\lambda_{\text{в}}}{2}$ , где  $\lambda_{\text{в}} = \lambda_0 \sqrt{\epsilon_r}$  — длина волны в полосковой линии передачи;  $\lambda_0$  — длина волны генератора.

Строгий электродинамический расчет МПА сложен. Это обусловлено как разнообразием конструкций МПА, так и тем, что в МПА входят тела с различными электрическими свойствами. Вследствие этого интегральные уравнения для токов возбуждения имеют сложный вид, а их численное решение требует значительных вычислительных ресурсов.

Среди различных инженерных методов исследования МПА наибольшее распространение получил *резонаторный метод*. Суть его состоит в том, что из-за значительной диэлектрической проницаемости и малой толщины подложки электрическое поле в МПА в основном сконцентрировано в объеме диэлектрика, расположенного под пластиной, и имеет лишь вертикальную (рис. 5.28) составляющую. В этом случае при решении внутренней электродинамической задачи МПА можно приближенно рассматривать как объемный резонатор (отсюда название метода). С электрическим полем на вертикальных стенках резонатора связан магнитный ток, поверхностная плотность которого



$$\dot{j}^M = [n, \dot{E}], \quad (5.34)$$

где  $n$  – вектор нормали к стенкам резонатора.

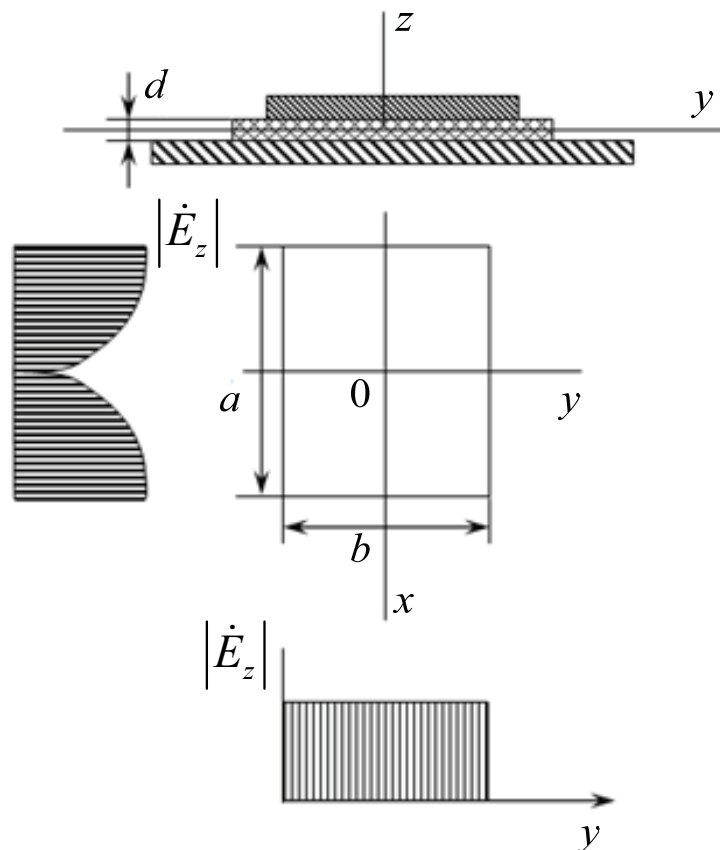


Рис. 5.28. К расчету поверхностной плотности магнитного тока МПА

Таким образом, вертикальные стенки резонатора, соответствующего МПА, как бы выполнены из идеального магнитопроводника и поэтому их иногда называют магнитными. Вертикальные (магнитные) стенки МПА являются ее излучающей системой. Поскольку ток в излучающей системе МПА имеет магнитный характер, то она эквивалентна некоторой щелевой антенне. Фактическое распределение поля в резонаторе, а значит, и магнитного тока в излучающей системе МПА зависит от конфигурации пластины и ее размеров. После определения электрического поля в резонаторе и тока в излучающей системе внешняя электродинамическая задача анализа МПА может быть решена.

Пусть МПА имеет пластину прямоугольной формы. Систему координат введем согласно рис. 5.28. Поскольку толщина подложки мала по сравнению с длиной волны, то электрическое поле в резонаторе МПА ориентировано вдоль оси  $z$ , а его амплитуда не зависит от координат  $x$  и  $y$

(аналогия с плоским конденсатором). При выполнении условий резонанса амплитуда электрического поля оказывается постоянной вдоль узкой стенки резонатора (по оси  $y$ ). Вдоль широкой стенки (по оси  $x$ ) укладывается одна полуволна  $\dot{E}_z$ . С учетом сказанного

$$E(x, y, z) = E_0 \sin \frac{\pi x}{a} z_0,$$

где  $E_0$  – амплитуда поля.

Для расчета поверхностной плоскости магнитного тока необходимо определить вектор нормали  $n$  к стенкам резонатора. При этом достаточно учесть вектор нормали лишь для вертикальных стенок, так как вектор нормали к горизонтальным стенкам, совпадающий с осью  $z$ , при векторном перемножении с  $E$  дает нулевой результат. С учетом выбранной системы координат имеем

$$n = \begin{cases} x_0 : x = \frac{a}{2}, \\ -x_0 : x = -\frac{a}{2}, \\ y_0 : y = \frac{b}{2}, \\ -y_0 : y = -\frac{b}{2}. \end{cases} \quad (5.35)$$

Используя  $\delta$ -функции, вектор  $n$  можно записать в более удобном для вычисления виде:

$$\begin{aligned} n &= x_0 \delta\left(x - \frac{a}{2}\right) - x_0 \delta\left(x + \frac{a}{2}\right) + y_0 \delta\left(y - \frac{b}{2}\right) - y_0 \delta\left(y + \frac{b}{2}\right) = \\ &= n_1 + n_2 + n_3 + n_4. \end{aligned} \quad (5.36)$$

Подставив выражения (5.35) и (5.36) в формулу (5.34) и произведя вычисления, получим

$$\begin{aligned} j^M(x, y) &= \sum_{i=1}^4 [n_i, E] = E_0 \sin \frac{\pi x}{a} \left[ \delta\left(y - \frac{b}{2}\right) - \delta\left(y + \frac{b}{2}\right) \right] x_0 + \\ &+ E_0 \left[ \delta\left(x - \frac{a}{2}\right) + \delta\left(x + \frac{a}{2}\right) \right] y_0. \end{aligned} \quad (5.37)$$

Поскольку  $d \ll \lambda$ , то объемную плотность магнитного тока можно записать в виде

$$j_M(x, y, z) = j_M(x, y)\delta(z). \quad (5.38)$$

Воспользовавшись формулами (5.37), (5.38), можно рассчитать поле МПА и найти ее ДН. Расчеты показывают, что рассматриваемая МПА имеет точечный фазовый центр, совпадающий с геометрическим центром пластины, и излучает линейно поляризованную волну (рис. 5.29). Резонаторный метод анализа МПА обеспечивает удовлетворительное совпадение расчетных и экспериментальных данных (особенно для МПА с пластинами простой формы). Отличие расчетных и экспериментальных данных в основном обусловлено тем, что поле в МПА выходит за пределы объема, определяемого пластиной. В частности, поскольку диэлектрическая подложка на экране представляет замедляющую систему, то в МПА образуется поверхностная волна, создающая паразитное излучение.

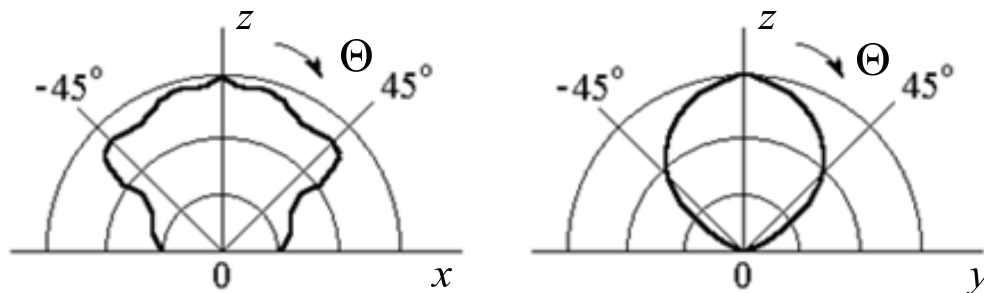


Рис. 5.29. Примерный вид сечений АДН МПА главными плоскостями

На КПД МПА влияют три вида потерь мощности: омические потери в пластине и экране; потери в неидеальной диэлектрике подложки; потери, обусловленные ответвлением части подводимой мощности в поверхностную волну.

В результате КПД МПА сравнительно невысок и составляет  $0,5 \dots 0,8$ , причем меньшие значения соответствуют более тонким подложкам.

МПА могут использоваться для излучения волн с круговой (эллиптической) поляризацией. Для этого достаточно в резонаторе соответствующей МПА возбудить колебания двух ортогональных линейных поляризаций с взаимным фазовым сдвигом  $\pm 90^\circ$ . В МПА на рис. 5.30 устройство питания представляет трехдецибелльный квадратурный НО. Каждому из развязанных между собой входов соответствует излучение с правым или левым вращением вектора поляризации. В другой конструкции (рис. 5.30) пластина имеет стороны, отличающиеся на малую величину  $\Delta$ . В результате резонансные частоты для волн двух ортогональных ли-

нейных поляризаций несколько отличны друг от друга и оказываются соответственно выше и ниже рабочей.

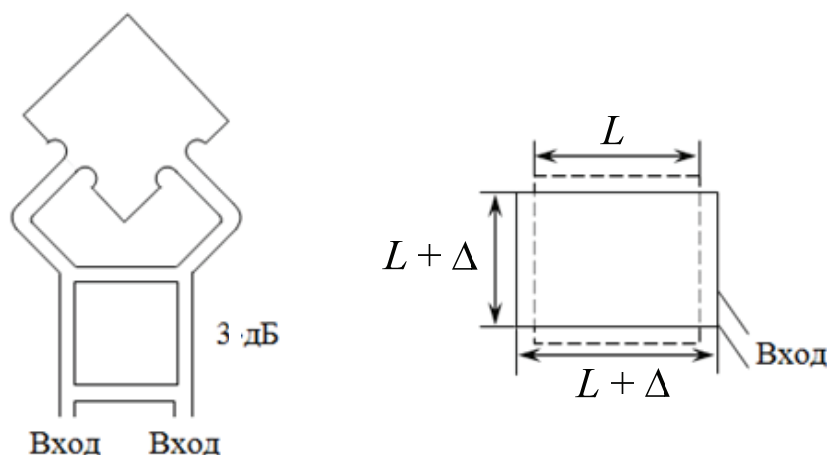


Рис. 5.30. Конструкция МПА круговой поляризации с квадратной пластиной

Разницу в резонансных частотах (или, иначе, величину  $\Delta$ ) выбирают из условия получения фазового сдвига  $90^\circ$  между колебаниями линейных поляризаций. Размещение точки питания в углу пластины обеспечивает возбуждение ортогональных составляющих с равными амплитудами.

Диапазон частот, в котором используются МПА различного типа, составляет от 300 МГц до 20 ГГц. Исследования в области теории и технологии МПА ведутся в направлении совершенствования методов расчета конструкций МПА, отвечающих заданным требованиям разработки и освоения МПА для миллиметрового диапазона волн.

## 5.5. ЩЕЛЕВЫЕ АНТЕННЫ. КОНСТРУКЦИЯ, ПРИНЦИПЫ ФУНКЦИОНИРОВАНИЯ

### 5.5.1. Щелевые излучатели. Принцип двойственности Пистолькорса

Щелевые излучатели представляют собой узкие щели, прорезанные в стенках волновода, резонатора, коаксиальной или полосковой линии. Ширина щелей составляет  $(0,03 \dots 0,05)\lambda$ , а длина равна приблизительно  $\frac{\lambda}{2}$ . Щели прорезаются так, чтобы они пересекали линии поверхностных токов, протекающих по внутренним стенкам перечисленных выше устройств.

В зависимости от положения щелей (рис. 5.31) их подразделяют на *поперечные* (1), *продольные* (2) и *наклонные* (3).

Форма щелей (рис. 5.31) может быть прямолинейной (1, 2), уголко-вой (4), гантельной (для расширения полосы пропускания) (5) и крестообразной (6).

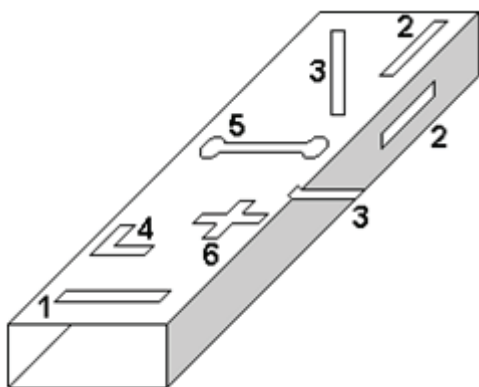


Рис. 5.31. Внешний вид щелевой антенны

Идея использования щелевых излучателей в антенных системах принадлежит М. А. Бонч-Бруевичу и М. С. Нейману. Существенный вклад в теорию щелевых антенн внесли А. А. Пистолькорс и Я. Н. Фельд.

Расчет и анализ щелевых излучателей базируются на использовании принципа двойственности, вытекающего из перестановочной двойственности уравнений Максвелла.

Принцип двойственности, сформулированный применительно к антеннам А. А. Пистолькорсом, гласит: «Решение уравнений Максвелла для магнитного поля, найденное при данных граничных условиях, справедливо и для электрического поля, если в граничных условиях эти поля поменять местами. При этом достаточно сравнивать граничные условия для тангенциальных составляющих полей, поскольку, как следует из теоремы единственности решения уравнений Максвелла, задание на заданной поверхности  $S$  тангенциальных составляющих  $E_\tau$  или  $H_\tau$  обеспечивает однозначность решения уравнений поля.»

Применим принцип двойственности для расчета поля элементарного щелевого излучателя. Этот излучатель представляет собой бесконечно малую (по сравнению с  $\lambda$ ) щель, прорезанную в плоском тонком идеально проводящем безграничном экране (рис. 5.32, а).

Одновременно с элементарным щелевым излучателем будем рассматривать элементарный вибратор в виде металлической бесконечно тонкой пластинки с такими же размерами, что и размеры щели (рис. 5.32, б).

В качестве замкнутой поверхности  $S$ , на которой задаются тангенциальные составляющие магнитного или электрического поля для этих двух

элементарных излучателей, выберем бесконечную плоскость, совпадающую с плоскостью вибратора или щели, замкнутую бесконечной полусферой. При этом, как отмечалось в дисциплине «Электродинамика и распространение радиоволн», вклад бесконечной полусферы в поле излучения равен нулю. Следовательно, достаточно сопоставить граничные условия только на бесконечной плоскости.

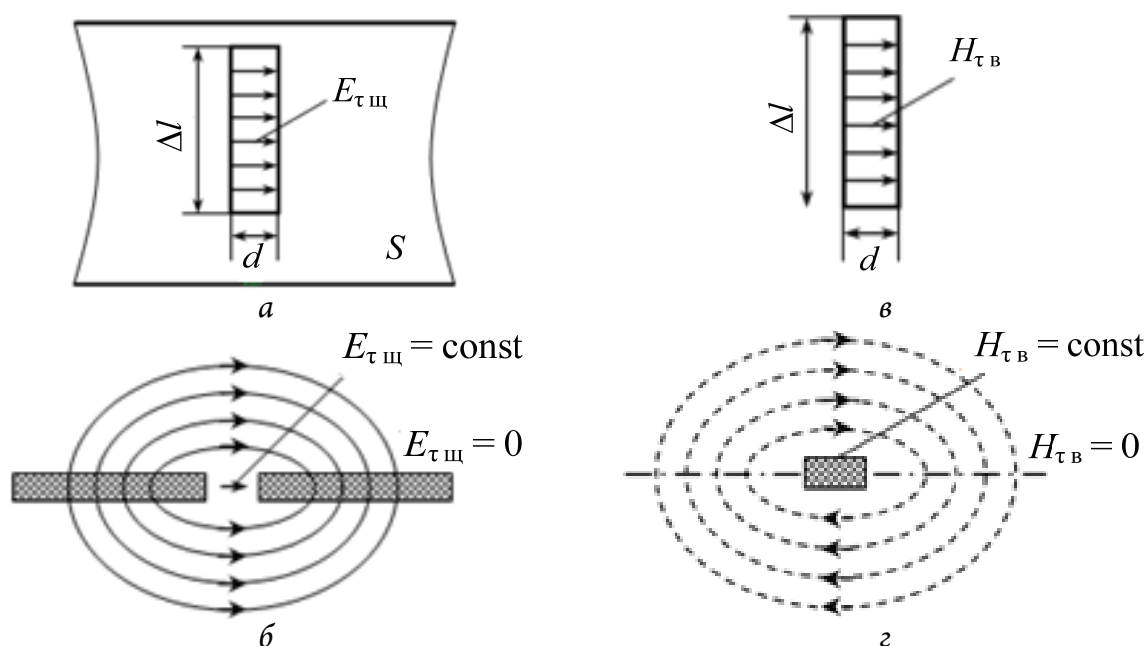


Рис. 5.32. К пояснению принципа двойственности для расчета поля элементарного щелевого излучателя

В соответствии с рис. 5.32, г тангенциальная составляющая магнитного поля вибратора на металлической пластинке

$$H_{\tau в} = J = \frac{I}{2d} = \text{const}, \quad (5.39)$$

где  $J$  – поверхностная плотность тока;  $I$  – полный ток;  $d$  – ширина пластинки.

На остальной части бесконечной плоскости, являющейся продолжением плоскости вибратора,

$$H_{\tau} = 0. \quad (5.40)$$

Тангенциальная составляющая электрического поля щели (рис. 5.32, в) на самой щели

$$E_{\tau щ} = \frac{U}{d} = \text{const}, \quad (5.41)$$

где  $U$  – напряжение между краями щели,

а на металлическом экране

$$E_{\tau \text{ щ}} = 0. \quad (5.42)$$

Сопоставляя выражения (5.39) и (5.41) видим, что граничные условия для  $H_{\tau}$  вибратора и  $E_{\tau}$  щели с точностью до постоянного коэффициента совпадают. Следовательно, для расчета поля щели можно воспользоваться принципом двойственности Пистолькорса.

Поле элементарного вибратора определяется известными из дисциплины «Электродинамика и техника СВЧ» соотношениями

$$E_{\Theta \text{ в}} = \frac{60\pi I \Delta l}{\lambda r} \sin \Theta, \quad (5.43)$$

$$H_{\Phi \text{ в}} = \frac{E_{\Theta \text{ в}}}{120\pi} = \frac{I \Delta l}{2\lambda r} \sin \Theta. \quad (5.44)$$

С учетом (5.39) соотношение (5.44) можно записать в виде

$$H_{\Phi \text{ в}} = \frac{H_{\tau \text{ в}} d \Delta l}{\lambda r} \sin \Theta. \quad (5.45)$$

Заменяя в соотношении (5.45), в соответствии с принципом двойственности,  $H_{\tau \text{ в}}$  на  $E_{\tau \text{ щ}}$ , найдем поле элементарной щели:

$$E_{\Phi \text{ щ}} = \frac{E_{\tau \text{ щ}} d \Delta l}{\lambda r} \sin \Theta = \frac{U \Delta l}{\lambda r} \sin \Theta, \quad (5.46)$$

$$H_{\Theta \text{ щ}} = \frac{E_{\Phi \text{ щ}}}{120\pi} = \frac{U \Delta l}{120\pi \lambda r} \sin \Theta. \quad (5.47)$$

Таким образом, при переходе от определения  $H_{\Phi \text{ в}}$  к определению  $E_{\Phi \text{ щ}}$  – сравните (5.45) и (5.46) – необходимо произвести замену  $\frac{I}{2}$  на  $U$ . ДН элементарного вибратора и элементарной щели совпадают. Меняются лишь местами электрическая и магнитная плоскости.

### 5.5.2. Характеристики и параметры полуволновой щели

Полуволновая щель является основным элементом щелевых антенн.

Определим ДН, проводимость излучения и входную проводимость полуволновой щели, прорезанной в плоском безграничном идеально проводящем экране (рис. 5.33). Для расчета ДН щели необходимо знать закон распределения напряжения вдоль щели.

Физически очевидно, что напряжение вдоль достаточно узкой симметричной щели распределено по синусоидальному закону, как и закон распределения тока вдоль достаточно тонкого симметричного вибратора

$$\dot{U}(z) = \dot{U}_n \sin k(l \mp z), \quad (5.48)$$

где  $\dot{U}_n$  – напряжение в пучности.

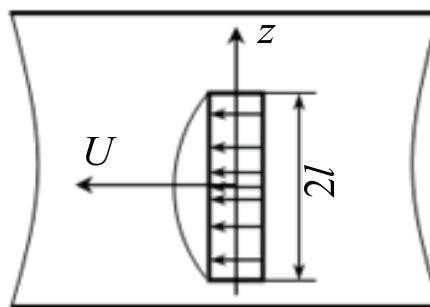


Рис. 5.33. Полуволновая щель в плоском безграничном идеально проводящем экране

Соотношение (5.50) справедливо как для сосредоточенного, так и распределенного возбуждения полуволновой щели.

Учитывая совпадение законов распределения тока в симметричном вибраторе и напряжения в щели и используя принцип двойственности, поле и ДН полуволновой щели найдем по формулам, полученным для полуволнового вибратора, заменив в них  $\frac{I_n}{2}$  на  $U_n$ , т. е.

$$\begin{aligned} E_{\Theta_{\text{в}}} = \frac{60I_n}{r} \frac{\cos\left(\frac{\pi}{2} \sin \Theta\right)}{\cos \Theta} &\quad \rightarrow \quad H_{\varphi_{\text{в}}} = \frac{I_n}{2\pi r} \frac{\cos\left(\frac{\pi}{2} \sin \Theta\right)}{\cos \Theta} \\ &\quad \downarrow \\ H_{\Theta_{\text{щ}}} = \frac{U_n}{120\pi^2 r} \frac{\cos\left(\frac{\pi}{2} \sin \Theta\right)}{\cos \Theta} &\quad \leftarrow \quad E_{\varphi_{\text{щ}}} = \frac{U_n}{\pi r} \frac{\cos\left(\frac{\pi}{2} \sin \Theta\right)}{\cos \Theta} \end{aligned} \quad (5.49)$$

Как видно из формул (5.49), ДН полуволновой щели и полуволнового вибратора совпадают. Меняются местами лишь электрическая и магнитная плоскости (рис. 5.34).

Реально щели прорезаются не в безграничном экране, а в стенках устройств СВЧ, имеющих небольшие размеры. При этом ДН полуволновой щели в магнитной плоскости (рис. 5.34, а) практически не изменяется, а в электрической плоскости приобретает вид, показанный на рис. 5.34, б штриховой линией.



Изменению ДН в электрической плоскости можно дать следующее физическое обоснование. При безграничном экране переход силовых линий электрического поля через плоскость экрана сопровождается скачком вектора  $E$  (рис. 5.32, б). ДН при этом имеет вид окружности.

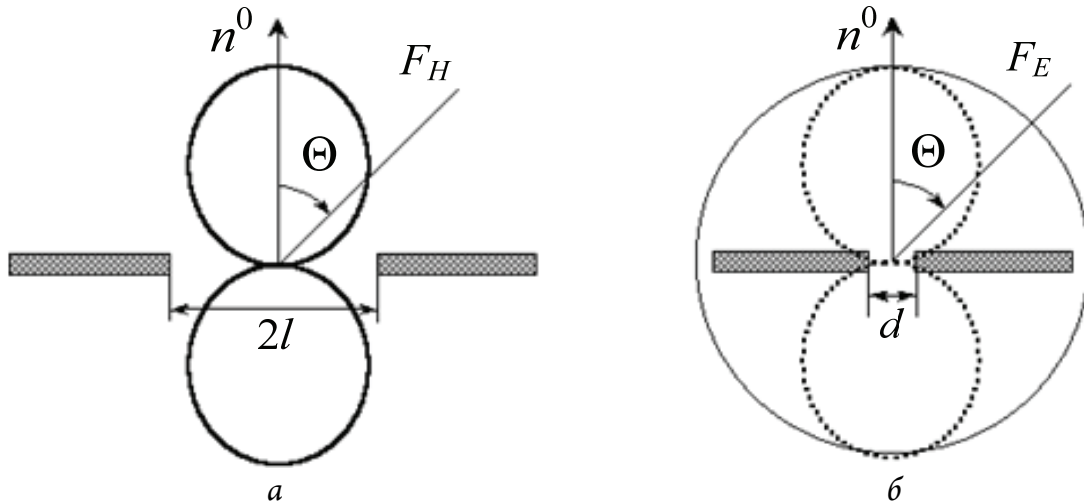


Рис. 5.34. Переход силовых линий электрического поля через плоскость экрана

При экране конечных размеров переход через плоскость экрана – это переход в свободном пространстве. Скачка вектора при этом быть не может, значит, поле в направлении плоскости экрана ( $\Theta = \pm 90^\circ$ ) равно нулю.

Определим проводимость щели, сравнив между собой формулы для магнитных полей вибратора ( $H_{\phi в}$ ) и щели ( $H_{\Theta щ}$ ) в формуле (5.49).

Если принять  $U_{\pi} = 60\pi I_{\pi}$ , то  $H_{\phi в} = H_{\Theta щ}$ , т. е. амплитуды полей излучения щели и вибратора во всех точках дальней зоны совпадают. Совпадают будут и величины излучаемых мощностей, т. е.

$$P_{\Sigma в} = \frac{I_{\pi}^2 R_{\Sigma в}}{2} = P_{\Sigma щ} = \frac{U_{\pi}^2 G_{\Sigma щ}}{2}, \quad (5.50)$$

где  $R_{\Sigma в}$  – сопротивление излучения вибратора;  $G_{\Sigma щ}$  – проводимость излучения щели.

Из условия (5.50) находим проводимость излучения двусторонней полуволновой щели:

$$G_{\Sigma щ} = \frac{R_{\Sigma в}}{(60\pi)^2} = \frac{73,1}{(60\pi)^2} = 0,002 \text{ См.} \quad (5.51)$$

Если щель излучает только в одну сторону от плоскости экрана (односторонняя щель), то ее проводимость излучения в два раза уменьшается:

$$g_{\Sigma\text{щ}} = \frac{G_{\Sigma\text{щ}}}{2} = 0,001 \text{ См.} \quad (5.52)$$

Сопротивление излучения полуволновых двусторонней и односторонней щелей

$$R_{\Sigma\text{щ}} = \frac{1}{G_{\Sigma\text{щ}}} = 500 \text{ Ом} \quad \text{и} \quad r_{\Sigma\text{щ}} = \frac{1}{g_{\Sigma\text{щ}}} = 1000 \text{ Ом.}$$

Исходя из принципа двойственности формулу (5.51) можно распространить и на комплексную входную проводимость щели. В частности, для двусторонней щели, близкой к полуволновой  $\left(2l \cong \frac{\lambda}{2}\right)$ , имеем

$$\dot{Y}_{\text{вх щ}} = \frac{\dot{Z}_{\text{вх в}}}{(60\pi)^2} = \frac{73,1 + j(42,5 - Z_0 \text{ctg } kl)}{(60\pi)^2} \quad (5.53)$$

Для настройки щели в резонанс (исключения реактивной составляющей входной проводимости) ее укорачивают. Величина укорочения рассчитывается по методике, аналогичной для  $\frac{\lambda}{2}$  вибратора, считая при этом, что диаметр вибратора  $2a = 0,25d$ , где  $d$  – ширина щели.

### 5.5.3. Волноводно-щелевые антенны

Одиночная полуволновая щель, как и одиночный полуволновой вибратор, обладает слабой степенью направленности излучения (приема). В этом случае применяются многощелевые антенны, которые наиболее часто выполняются в виде систем (решеток) полуволновых щелей, прорезанных в стенках прямоугольного волновода с волной  $H_{10}$  или коаксиальной линии с волной ТЕМ.

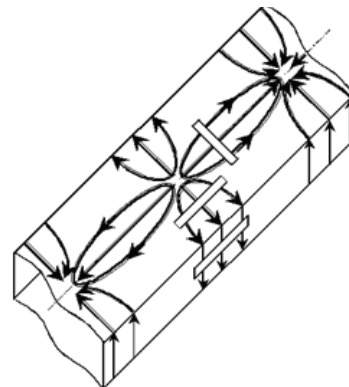


Рис. 5.35. Поверхностные токи волновода

В волноводно-щелевых антеннах (ВЩА) щели могут прорезаться как в широкой, так и в узкой стенке прямоугольного волновода. Для эффек-

тивного возбуждения щелей они должны пересекать поверхностные токи, протекающие по внутренним стенкам волновода (рис. 5.35).

В зависимости от режима работы волновода и соответственно характера возбуждения щелей различают две основные группы волноводно-щелевых антенн: **резонансные** и **нерезонансные**.

**Резонансные волноводно-щелевые антенны** получили такое название, потому что входная проводимость волновода равна алгебраической сумме проводимостей щелей. При этом используются резонансные щели, т. е. такие, у которых реактивная составляющая проводимости равна нулю. Резонансные ВЦА имеют такое расположение щелей и расстояния между ними, при которых обеспечивается синфазность возбуждения щелей.

Синфазное возбуждение щелей можно осуществить двумя способами:

1. Выбрать расстояние  $d$  между соседними щелями, равное  $\lambda_{\text{в}}$ , и расположить их идентично вдоль стенки волновода (рис. 5.36).
2. Выбрать расстояние, равное  $\frac{\lambda_{\text{в}}}{2}$ , а дополнительный сдвиг фаз на  $\pi$  реализовать за счет неидентичного расположения щелей.

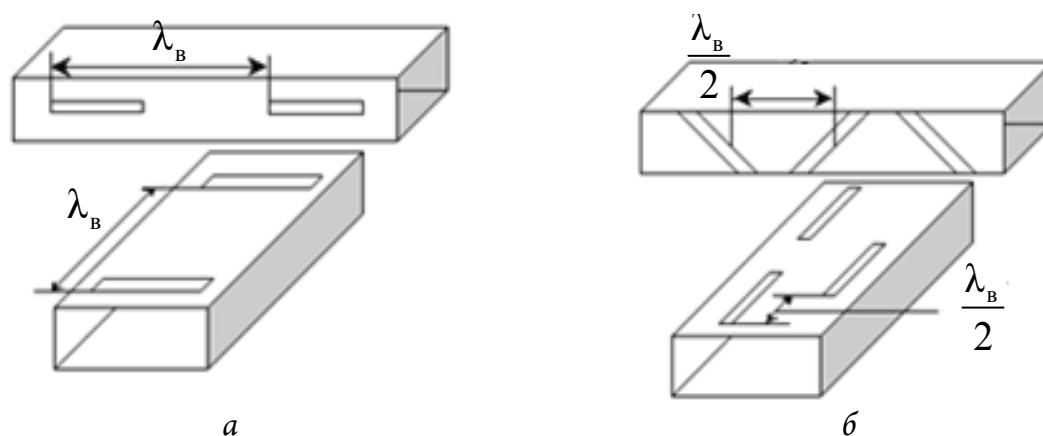


Рис. 5.36. Расположение поперечных и продольных щелей в узкой (а) и широкой (б) стенках волновода

Как видим из рис. 5.36, а, в случаях использования поперечных щелей в широкой стенке волновода или продольных щелей в узкой стенке, расстояние между щелями должно быть равно длине волны в волноводе  $\lambda_{\text{в}}$ .

В случаях использования продольных щелей, расположенных в шахматном порядке на широкой стенке волновода (рис. 5.36, б) или наклонных щелей в узкой стенке, расстояние между щелями должно быть равно  $\frac{\lambda_{\text{в}}}{2}$ .

Вследствие синфазности щелей, главный максимум ДН резонансных антенн перпендикулярен оси волновода.

Наиболее удобной является антенна с продольными щелями в шахматном порядке в широкой стенке волновода, так как:

- расстояние  $d = \frac{\lambda_{\text{в}}}{2} \approx 0,7\lambda$  между щелями обеспечивает отсутствие дифракционных максимумов;
- необходимое (например, для формирования Дольф – Чебышевской ДН) АР может быть получено за счет прорезания каждой щели на определенном расстоянии  $l_i$  от средней линии широкой стенки (рис. 5.37) либо изменения угла наклона щелей.

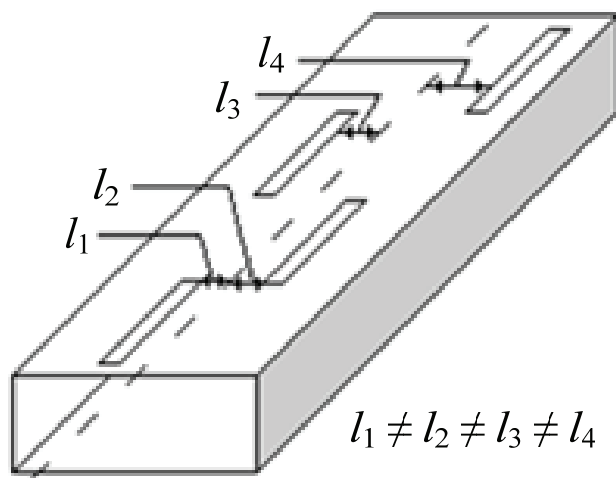


Рис. 5.37. Антенна с продольными щелями в шахматном порядке в широкой стенке волновода

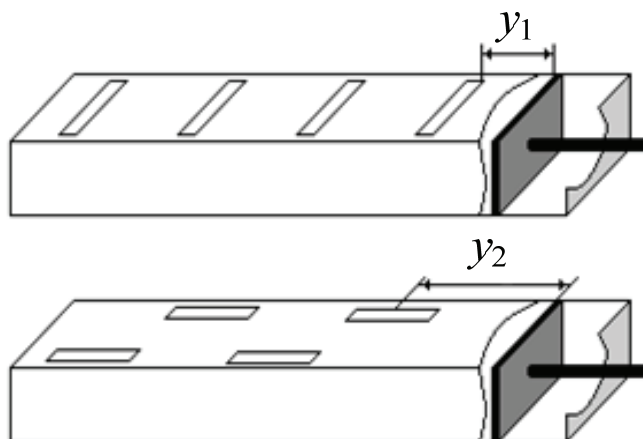


Рис. 5.38. Резонансная волноводная щелевая антенна с короткозамыкающим поршнем

Резонансные антенны для достижения максимального излучения подводимой от генератора мощности должны работать в режиме стоячей волны, для обеспечения которого в конце антенны (волновода) устанавливается короткозамыкающий поршень (рис. 5.38).

Расстояние между поршнем и последней щелью должно быть таким, чтобы щель находилась в пучности той составляющей тока, которой она возбуждается, поэтому, например, от середины продольной щели поршень должен находиться на расстоянии  $y_2$ , кратном нечетному числу четвертей волны, т. е.

$$y_2 = (2n - 1) \frac{\lambda_B}{4},$$

где  $n = 1, 2, 3, \dots$

От поперечной щели поршень должен находиться на расстоянии  $y_1$ , кратном целому числу полуволн, т. е.  $y_1 = n \frac{\lambda_B}{2}$ .

Недостатком резонансных антенн является их узкополосность – режим хорошего согласования и синфазность возбуждения сохраняются в полосе частот, не превышающей нескольких процентов. Объясняется это следующим: при небольшом изменении частоты щель определенных размеров уже не является резонансной, что приводит к появлению отраженных от щелей волн, которые складываются в фазе, тем самым резко увеличивая КНД. Искажается и ДНА, так как при отклонении частоты нарушается синфазность питания щелей.

**Нерезонансные антенны** (рис. 5.39) – антенны, у которых используются нерезонансные щели, расстояние  $d$  между которыми меньше или больше  $\frac{\lambda_B}{2}$ .

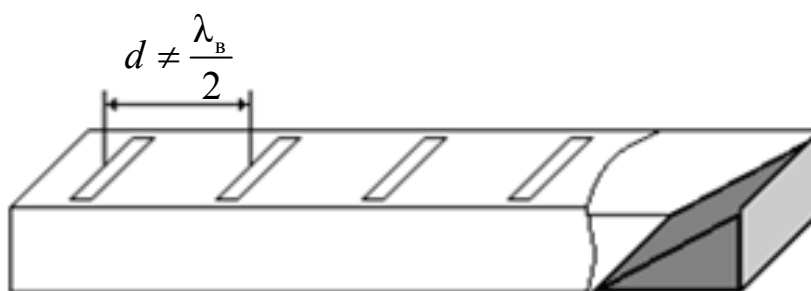


Рис. 5.39. Конструкция нерезонансной щелевой антенны

Для обеспечения максимальной излучаемой мощности возбуждение щелей должно осуществляться бегущей волной и тогда в антенне будет линейное ФР. Максимум главного лепестка ДН отклоняется на некоторый угол от перпендикуляра к оси волновода в сторону распространения ЭМВ при  $d > \frac{\lambda_B}{2}$  или в противоположном направлении, если  $d < \frac{\lambda_B}{2}$ . Отраженная от конца антенны волна приводит к появлению паразитного лепестка, рас-

положенного симметрично по другую сторону от перпендикуляра к оси волновода относительно лепестка, обусловленного падающей волной. Для устранения паразитного лепестка служит поглощающая нагрузка на конце волновода. Обычно в нагрузке теряется 5...20 % от входной мощности.

Нерезонансные антенны более диапазоны, чем резонансные. Это обусловлено тем, что расстояния между щелями в нерезонансных антеннах меньше или больше длины волны, поэтому отраженные от отдельных щелей волны складываются не в фазе и в значительной мере компенсируют друг друга. Входной КСВ оказывается близким к единице в довольно широкой полосе частот.

Нерезонансные антенны позволяют реализовать электрическое качание луча за счет изменения наклона линейного ФР. Последнее достигается изменением частоты  $f_0$  (длины  $\lambda_0$  волны) питания волновода, приводящим к изменению фазовой  $V_\phi$  скорости распространения волны в волноводе и соответственно к изменению величины сдвига  $\xi$  фаз между соседними щелями.

Наряду с волноводно-щелевыми широко применяются также **коаксиально-щелевые антенны**. В этих антеннах по технологическим соображениям щели прорезаются вдоль коаксиальной линии.

С целью эффективного возбуждения щелей возле каждой из них на центральном проводе коаксиальной линии устанавливается реактивный штырь. Этот штырь искажает структуру поля в линии и порождает растекающиеся от него радиальные поверхностные токи, пересекающие щель. Сами щели имеют длину, отличную от резонансной, и настраиваются с помощью реактивных штырей. Тем самым можно осуществлять согласование щелей и регулировать излучаемую мощность.

ДН волноводно-щелевой или коаксиально-щелевой антенны в плоскости, проходящей через ось фидера, рассчитывается по правилу перемножения:

$$f(\Theta) = f_{\text{эл}}(\Theta) \cdot f_{\text{сист}}(\Theta),$$

где  $f_{\text{эл}}(\Theta)$  – ДН отдельной щели.

При достаточно большом числе щелей ДН определяется в основном множителем системы  $f_{\text{сист}}(\Theta)$ , который в случае равномерного АР можно рассчитать по формуле

$$f_{\text{сист}}(\Theta) = \frac{\sin \frac{N}{2}(kd \sin \Theta - \xi)}{N \sin \frac{1}{2}(kd \sin \Theta - \xi)}.$$

Величина фазового сдвига  $\xi$  определяется: расстоянием  $d$  между щелями; характером расположения их на стенках волновода или коаксиальной линии; длиной волны в волноводе:

$$\xi = \frac{2\pi}{\lambda_{\text{в}}} d + \nu\pi, \quad \nu = 0, 1,$$

где  $\nu = 1$  для продольных щелей, расположенных в шахматном порядке на широкой стенке волновода (рис. 5.36, б); наклонных щелей на узкой стенке (рис. 5.36, б); щелей, возбуждаемых реактивными штырями, размещенными с разных сторон щелей;  $\nu = 0$  для поперечных щелей на широкой стенке волновода (рис. 5.36, а); продольных щелей на узкой стенке волновода (рис. 5.36, а).

ДН антенны в плоскости, перпендикулярной оси волновода или коаксиальной линии, определяется ДН одиночной щели.

Итак, достоинствами щелевых антенн являются: малые поперечные размеры; простота их конструкции; возможность выполнения заподлицо с металлической поверхностью, в которой они прорезаны; возможность сравнительно легкой реализации электрического сканирования ДН за счет изменения рабочей частоты (длины волны).

Недостатки щелевых антенн: их узкополосность; наличие ограничений (излучаемой мощности).

## ● ● ● Глава 6

# АНТЕННЫ БЕГУЩЕЙ (поверхностной) ВОЛНЫ

## 6.1. УСТРОЙСТВО И ПРИНЦИП ФУНКЦИОНИРОВАНИЯ АНТЕНН БЕГУЩЕЙ ВОЛНЫ. ОБЩИЕ СВОЙСТВА

Рассмотренные ранее вибраторные антенны возбуждаются током, распределенным по закону стоячих волн и имеют следующие особенности: они не обладают односторонней направленностью; тонкие вибраторы являются узкополосными.

Кроме подобных антенн, широко применяются антенны, состоящие из линейных излучателей (проводов), по которым ток распределен по закону бегущей волны. Такие антенны обладают односторонней направленностью и являются диапазонными.

Режим бегущей волны (РБВ) обычно создается за счет того, что провод на конце нагружается на активное сопротивление, равное волновому. Этим объясняется общий недостаток таких антенн – значительные потери мощности в нагрузочном сопротивлении, а значит, и малый КПД. Если РБВ удастся реализовать без нагрузочного сопротивления, то КПД получается довольно высоким.

Известно, что вдоль поверхности раздела двух сред могут распространяться так называемые поверхностные (замедленные) волны. Условие, при котором на границе раздела возникают поверхностные волны, заключается в том, что поверхностное сопротивление второй среды  $Z_\tau = \frac{E_\tau}{H_\tau}$

должно носить индуктивный характер ( $H_\tau$  и  $E_\tau$  – тангенциальные составляющие полей на границе раздела). В этом случае в первой среде (воздухе) может возникнуть поверхностная волна, фазовая скорость которой

$V_{cp} < c = \frac{1}{\sqrt{\epsilon_0 \mu_0}}$ . При этом амплитуда поля (рис. 6.1) резко убывает в зависи-

мости от удаления от замедляющей поверхности по экспоненциальному закону.



Если замедляющая поверхность имеет бесконечную длину или на ее конце есть устройство, полностью поглощающее волну (согласованная нагрузка), то волна распространяется без излучения. При конечной длине поверхности без нагрузки волна излучается, образуя антенну поверхностных волн (АПВ). Это позволяет рассматривать ее как разновидность антенн осевого (продольного) излучения. У таких антенн, как известно, главный лепесток ДН ориентирован вдоль направления движения волны (в данном случае от возбуждителя к концу направителя). АПВ, кроме того, можно отнести и к апертурным антеннам, рассматривая в качестве апертуры поверхность направителя. Следовательно, если определить касательные составляющие электрического и магнитного полей на поверхности направителя и рассматривать каждый элемент поверхности как элементарный излучатель, то, пользуясь апертурным методом, можно определить поле излучения АПВ.

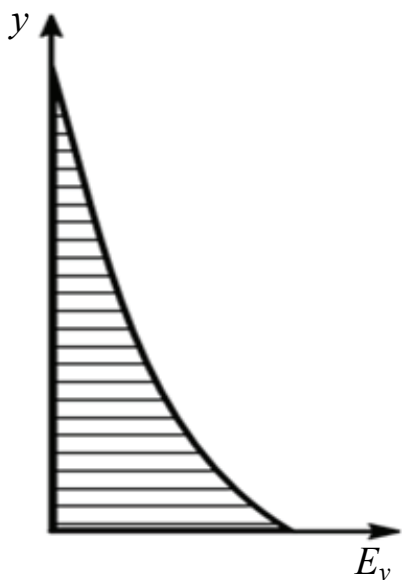


Рис. 6.1. Характер изменения амплитуды поля поверхностной волны

Любая АПВ состоит из возбуждителя поверхностной волны и направителя, который представляет собой замедляющую поверхность и является излучающим элементом антенны.

Облучатель возбуждает поверхностную волну, распространяющуюся над направителем. Формирование поверхностной волны происходит на некотором участке замедляющей структуры, длина которого зависит от типа облучателя и от величины замедления в системе. Основное поле излучения антенны создается направителем с поверхностной волной. Непосредственное излучение облучателя в окружающее пространство обычно невелико и слабонаправлено, поэтому оно мало влияет на основной лепесток ДН, но сказывается на структуре и уровне бокового излучения.

В зависимости от геометрии направителя различают АБВ (рис. 6.2): плоские; стержневые; дисковые. При этом замедляющая структура может быть гладкой или ребристой.

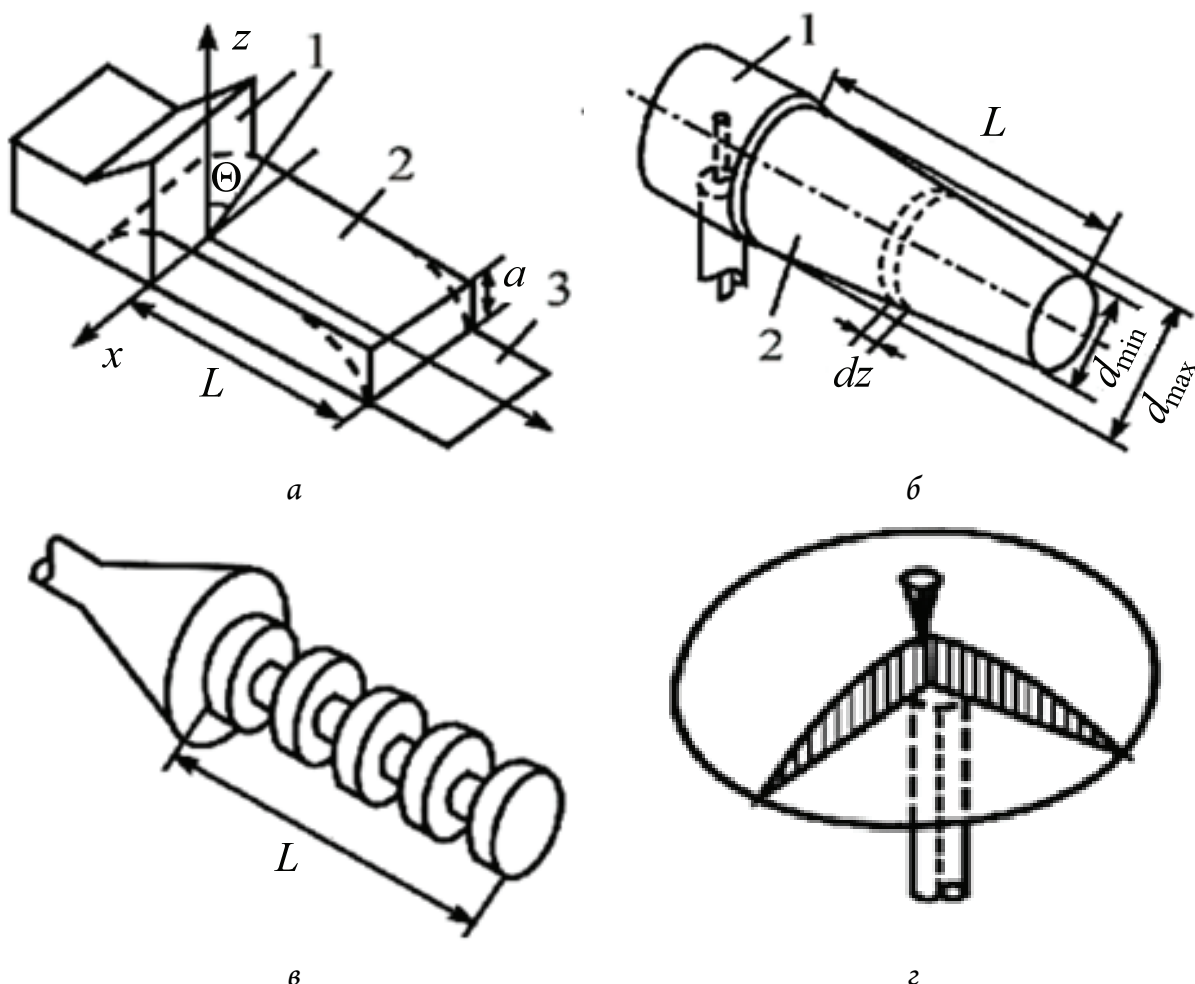


Рис. 6.2. Основные конструкции направителей АПВ

В качестве возбуждателей плоских линейных и стержневых антенн используют односторонне направленные излучатели: рупор; вибратор с рефлектором; решетку щелей; открытый конец волновода.

Возбудитель дисковой антенны должен быть ненаправленным в плоскости диска. Обычно для этой цели используют несимметричный вибратор.

Для согласования антенны с питающим рупором и со свободным пространством в начале и конце направителя имеются участки согласования, при помощи которых уменьшается боковое и заднее излучения вследствие устранения отраженной волны.

Некоторые типы АПВ в силу их специфических свойств рассматриваются самостоятельно (решетка из вибраторов – директорная антенна,

спиральные антенны). АПВ применяются в широком диапазоне волн – от сантиметровых до метровых. Рассмотрим один из видов АБВ – диэлектрические стержневые АБВ.

## 6.2. ДИЭЛЕКТРИЧЕСКИЕ СТЕРЖНЕВЫЕ АНТЕННЫ БЕГУЩЕЙ ВОЛНЫ. АНАЛИТИЧЕСКИЕ И ЧИСЛЕННЫЕ МЕТОДЫ ИХ РАСЧЕТА

Стержневая диэлектрическая антенна (рис. 6.3) состоит из сплошного диэлектрического стержня, возбуждаемого отрезком волновода.

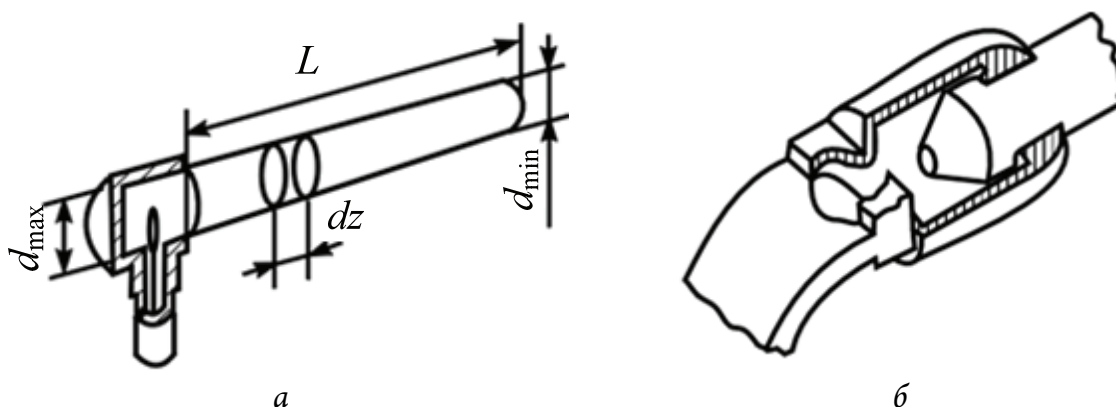


Рис. 6.3. Элементы конструкции стержневой диэлектрической антенны: *a* – возбуждатель на основе несимметричного вибратора; *б* – согласующая камера

Материалом для изготовления стержня служат диэлектрики с весьма малым значением тангенса угла потерь  $\operatorname{tg} \delta$  (порядка  $10^{-3} \dots 10^{-4}$ ) и значением диэлектрической проницаемости  $\epsilon_a$  порядка нескольких единиц (полистирол, тефлон, стеатит).

Поперечное сечение стержня может быть: прямоугольным, квадратным и круглого сечения (получили наибольшее распространение).

При длине волны 10 см и более питание диэлектрической антенны осуществляется обычно с помощью коаксиального фидера. Первичным возбуждателем при этом служит несимметричный вибратор (рис. 6.3, *a*), располагаемый внутри короткозамкнутого с одной стороны отрезка круглого волновода. Длина вибратора и его удаление от торца волновода выбираются по соображениям согласования антенны с фидером питания.

В диапазоне сантиметровых волн для питания диэлектрической антенны обычно используется волновод. В этом случае для согласования

стержня с волноводом на конце волновода располагают согласующую камеру и срезают на конус начальный участок диэлектрического стержня (рис. 6.3, б).

Приближенный расчет параметров диэлектрической антенны основан на предположении, что вдоль диэлектрического стержня распространяются такие же волны, как и вдоль бесконечно длинного диэлектрического волновода. При указанных выше способах возбуждения вдоль стержня может распространяться основная несимметричная волна типа  $HE_{11}$  (рис. 6.4), которая является суперпозицией волн  $H_{11}$  и  $E_{11}$ . Волна типа  $HE_{11}$  представляет собой поверхностную волну. Часть энергии волны переносится стержнем, а часть – пространством, окружающим стержень. Интенсивность поверхностной волны убывает в радиальном направлении.

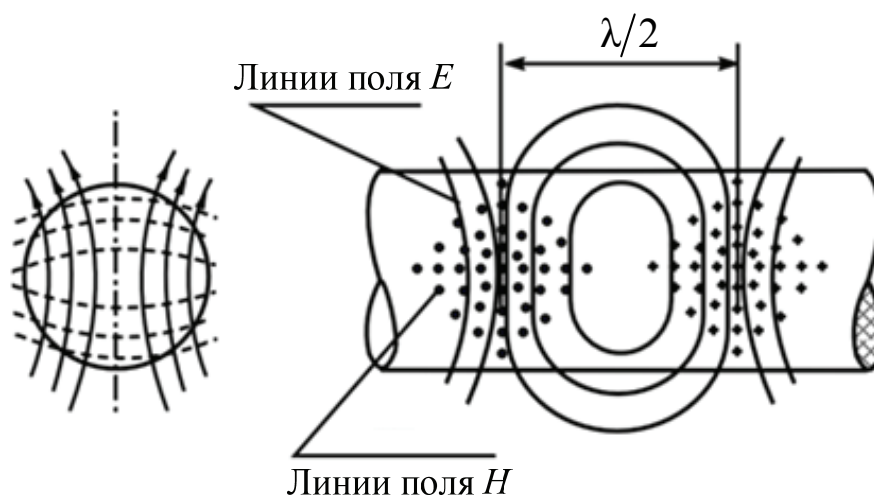


Рис. 6.4. Структура основной несимметричной поверхностной волны  $HE_{11}$  диэлектрической антенны

Фазовая скорость, с которой ЭМВ распространяется вдоль диэлектрического стержня, зависит от диэлектрической проницаемости  $\epsilon$  материала стержня, а также от диаметра стержня  $d$ , т. е.  $V_{\phi} = f(\epsilon, d)$  (рис. 6.5). Величина  $d$  диаметра стержня, при котором фазовая скорость практически сравнивается со скоростью света  $c$ , т. е.  $V_{\phi}(\epsilon, d) \approx c$ , может быть определена по формуле

$$d_{\min} = \frac{0,4\lambda}{\sqrt{\epsilon - 1}}. \quad (6.1)$$

Как известно, в продольно излучающих антеннах односторонняя направленность достигается за счет того, что фаза питания каждого последующего элемента антенны отстает по отношению к фазе питания преды-

дущего элемента. В диэлектрической стержневой антенне это условие выполняется за счет применения стержня с диаметром, плавно убывающим к концу. Если диаметр в конце стержня выбран в соответствии с условием (6.1), то отражение от конца отсутствует, вдоль стержня распространяется бегущая волна, при этом каждый последующий элемент стержня питается с запаздыванием по фазе по сравнению с предыдущим.

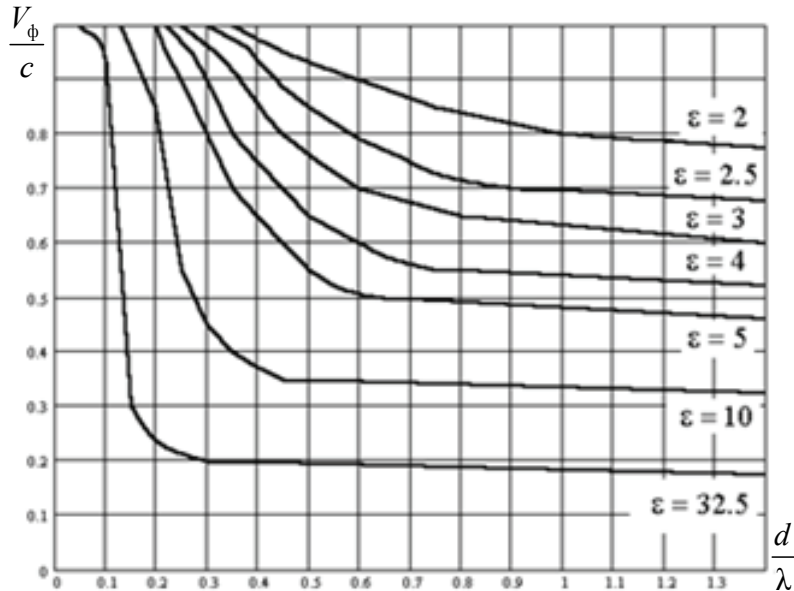


Рис. 6.5. График изменения фазовой скорости от параметров диэлектрического стержня (диэлектрической проницаемости  $\epsilon$  материала стержня и диаметра стержня  $d$ )

В случае цилиндрического стержня часть энергии отражается от его конца и излучается преимущественно в обратном направлении, что приводит к увеличению уровня задних и боковых лепестков (за счет интерференции полей).

Для неискаженного формирования ДН важно, чтобы вдоль стержня не распространялись высшие типы волн. Анализ показывает, что для этой цели максимальный диаметр стержня должен удовлетворять неравенству

$$d_{\max} \leq \frac{0,6\lambda}{\sqrt{\epsilon - 1}}. \quad (6.2)$$

При расчете поля излучения конический стержень заменяют цилиндрическим, диаметр которого примерно равен среднему диаметру конического стержня

$$d = \frac{d_{\max} + d_{\min}}{2}, \quad (6.3)$$

и рассматривают его как непрерывную решетку из диэлектрических дисков толщиной  $dz$ . ДН такой антенны:

$$F(\Theta) = F_{\text{эл}}(\Theta) \cdot F_{\text{сист}}(\Theta),$$

где

$$F_{\text{сист}} = \frac{|\sin \xi|}{\xi}; \quad \xi = \frac{kL}{2}(k_3 - \cos \Theta);$$

$$F_{\text{эл} E}(\Theta) = \frac{J_1(0,5kd \sin \Theta)}{0,5kd \sin \Theta}; \quad F_{\text{эл} H}(\Theta) = \frac{J_1(0,5kd \sin \Theta)}{0,5kd \sin \Theta} \cos \Theta;$$

$k_3 = \frac{c}{V_\phi}$  – коэффициент замедления.

Так как обычно  $L \gg 0,5d$ , то форма ДН определяется в основном множителем системы. Например, при  $L = 5 \lambda$  ширина ДН:  $2\Theta_{0,5P} = 25^\circ$ ,  $F_{61} = 30\%$ .

КНД определяется по формуле

$$D \approx 4A \frac{\Lambda}{\lambda}, \quad (6.4)$$

где  $A$  – коэффициент, зависящий от  $L$  и  $k_3$  и определяемый по графику рис. 6.6.

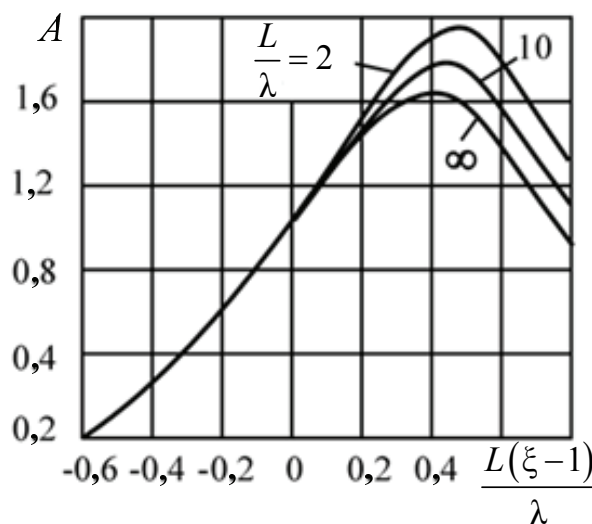


Рис. 6.6. Графические зависимости  $A = f(L, k_3)$  для определения КНД диэлектрической антенны

Из анализа графика  $A = f(L, k_3)$  видим, что при

$$k_3 = 1 + \frac{\lambda}{2L}$$

антенна имеет максимальный КНД:

$$D_{\max} = (7,2 \dots 8,0) \frac{L}{\lambda}, \quad \text{а} \quad 2\Theta_{0,5P} = 60 \sqrt{\frac{\lambda}{L}}.$$

Оптимальная (при которой *КНД максимален*) длина  $L_{\text{опт}}$  диэлектрического стержня определяется по формуле

$$L_{\text{опт}} = \frac{\lambda}{2(k_3 - 1)}. \quad (6.5)$$

Если  $L < L_{\text{опт}}$ , то при увеличении длины  $L$  стержня ширина  $2\Theta_{0,5P}$  главного лепестка уменьшается. Однако при  $L > L_{\text{опт}}$  резко возрастает уровень боковых лепестков и может наблюдаться раздвоение главного лепестка ДНА.

С помощью одностержневой антенны можно получить ширину  $2\Theta_{0,5P}$  главного лепестка обычно не уже  $15 \dots 20^\circ$ . Если требуются более узкие ДН, то применяют синфазную решетку стержневых излучателей. Заметим, что иногда диэлектрическая антенна используется для получения воронкообразной ДН. В этих случаях применяется осесимметричная волна типа  $E_{01}$ .

**Д о с т о и н с т в а** диэлектрических антенн: конструктивно достаточно просты, удобны и обладают сравнительно высокой диапазонностью.

**Н е д о с т а т к и:** имеют заметные потери, снижающие КНД антенны на  $20 \dots 30\%$ .

Существенно меньшие потери имеют *ребристо-стержневые* антенны, состоящие из ряда параллельных металлических дисков, укрепленных на металлическом стержне.

### 6.3. СПИРАЛЬНЫЕ АНТЕННЫ

Спиральные антенны являются широко распространенными антеннами с *вращающейся* поляризацией поля. Различают следующие виды спиральных антенн: цилиндрические, конические и плоские.

**Цилиндрическая спиральная антенна** представляет собой намотанную из провода цилиндрическую спираль, один конец которой свободен, а другой – присоединяется к внутренней жиле коаксиального кабеля питания (рис. 6.7).

Экран служит для ослабления задних лепестков антенны и устранения токов на поверхности фидера. Диск может быть сплошным или изготавливаться из металлической сетки.

Основными геометрическими параметрами цилиндрической спирали (рис. 6.7, 6.8) являются: радиус намотки  $a$ , шаг намотки  $S$ , длина одного витка  $l$ , число витков  $N$ , угол подъема провода  $\alpha$ .

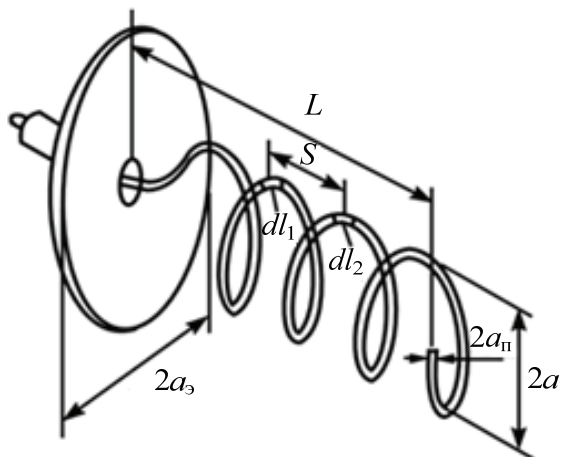


Рис. 6.7. Конструкция спиральной антенны при возбуждении ее коаксиальной линией

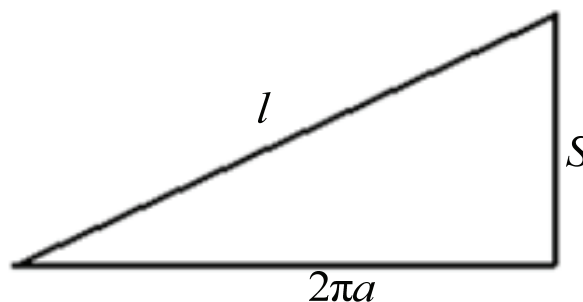


Рис. 6.8. Основные геометрические параметры цилиндрической спирали

Эти параметры связаны между собой соотношениями

$$l^2 = (2\pi a)^2 + S^2, \quad \operatorname{tg} \alpha = \frac{S}{2\pi a}. \quad (6.6)$$

Диаметр провода спирали  $2a_n = (0,1 \dots 0,2) \cdot 2a$ , диаметр экрана  $2a_s = (0,7 \dots 0,8) \cdot \lambda_{\text{ср}}$ , длина спирали  $L = (0,5 \dots 3) \cdot \lambda_{\text{max}}$ , где  $\lambda_{\text{max}}$  и  $\lambda_{\text{ср}}$  – максимальная и средняя длина волны рабочего диапазона.

Вдоль спирали могут распространяться различные типы волн, обозначаемые символом  $T_n$  (индекс  $n$  равен числу длин волн тока, укладываемых на одном витке), амплитуды и фазовые скорости которых зависят от  $\alpha$  и электрической длины  $\frac{2\pi a}{\lambda}$ . Если  $\frac{2a}{\lambda} < 0,2$ , то вдоль спирали может распространяться волна  $T_0$ , фазовая скорость которой равна  $V_{\text{ф}} = c$ . Амплитуда тока вдоль витка постоянна и виток подобен электрически малой рамке, у которой нулевое излучение ориентировано перпендикулярно плоскости витка. ДН спиральной антенны, состоящей из  $N$  витков, при указанном условии имеет вид, показанный на рис. 6.9 (режим бокового излучения). При  $\frac{2a}{\lambda} > 0,25$  волна  $T_0$  исчезает.

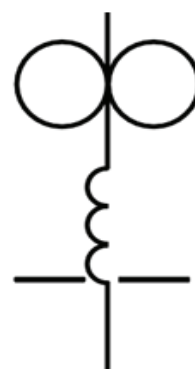


Рис. 6.9. Вид ДН спиральной антенны, состоящей из  $N$  витков



При выполнении условий  $0,25 < \frac{2a}{\lambda} < 0,45$  и  $0,2 < \frac{S}{\lambda} < 0,3$  вдоль спирали может распространяться только волна  $T_1$ . При этом оказывается, что  $\lambda_{\text{ср}} \approx 2\pi a$ , т. е. средняя длина волны равна периметру витка.

Распределение тока по проводу витка в момент времени  $t_1$  приведено на рис. 6.10, а, причем на рис. 6.10, б, показано распределение тока при развернутом в прямую линию витке (сплошная кривая). Пунктиром показано распределение тока через четверть периода  $T$ :  $t_2 = t_1 + \frac{T}{4}$ . Соответствующее распределение по витку приведено на рис. 6.10, б.

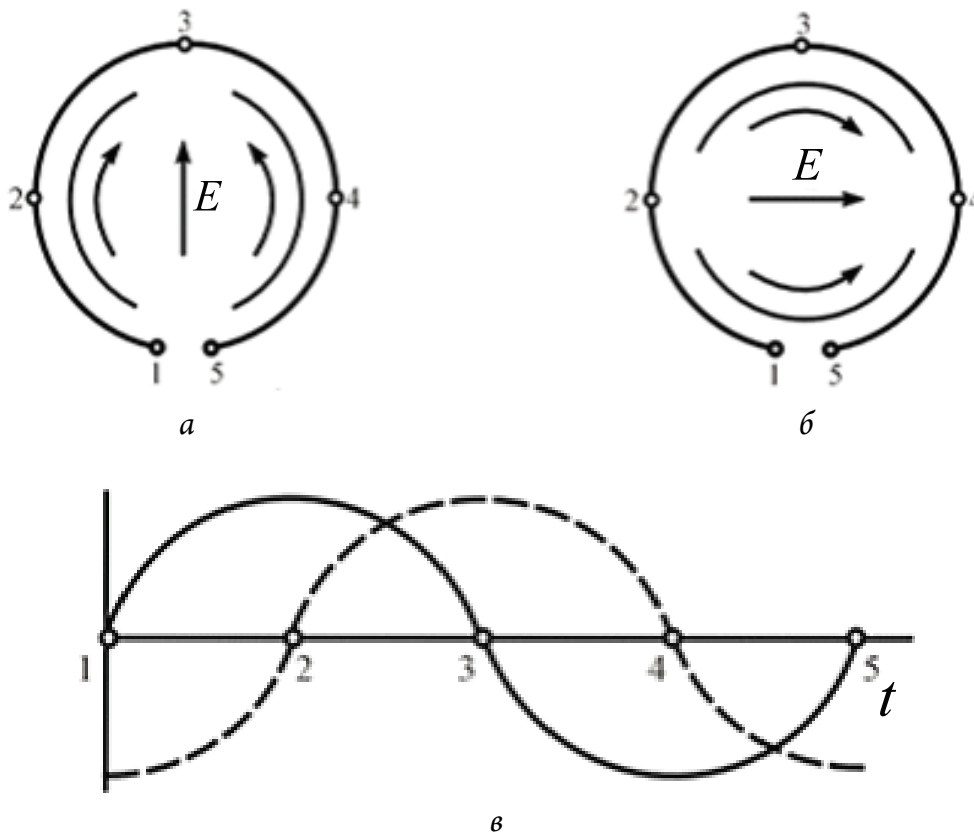


Рис. 6.10. Распределение тока по проводу витка в момент времени  $t_1$

Так как в момент времени  $t_1$  токи вблизи точек 1, 3, 5 малы, то приближенно можно заменить виток двумя изогнутыми вертикальными синфазными излучателями. Направление токов в излучателях показано стрелками. Поле  $E$  излучения витка в момент времени  $t_1$  вертикально поляризовано. В момент времени  $t_2$  виток можно приближенно заменить двумя горизонтальными излучателями, а поле излучения будет горизонтально поляризовано.

Ясно, что эти вибраторы за период колебания повернутся на  $360^\circ$ , а вместе с ними будет вращаться и плоскость поляризации. Максимум излучения витка будет направлен по его оси, т. е. по оси спирали. Следовательно, и ДН спиральной антенны имеет максимум по своей оси – режим осевого излучения (рис. 6.11). Для этого, однако, надо обеспечить *синфазное* сложение полей витков вдоль оси.

Убедимся, что в пределах  $0,2 < \frac{S}{\lambda} < 0,3$  синфазное сложение обеспечивается. Фаза излученной элементом спирали  $dl_1$  (рис. 6.7) волны у элемента  $dl_2$  равна  $\varphi_1 = \frac{2\pi S}{\lambda}$ . В то же время фаза тока в элементе  $dl_2$  равна  $\varphi_2 = \frac{2\pi l}{\lambda_{\text{сп}}}$ , где  $\lambda_{\text{сп}}$  – длина волны в спирали.

Очевидно, что поля элементов  $dl_1$  и  $dl_2$  будут в фазе, если  $\varphi_1 - \varphi_2 = 2\pi$ . Отсюда следует условие синфазного сложения полей витков спирали:

$$\frac{l}{\lambda_{\text{сп}}} - \frac{S}{\lambda} = 1 \quad \text{или} \quad l = \frac{\lambda + S}{k_3}. \quad (6.7)$$

При указанных выше соотношениях геометрических параметров спирали с учетом, что  $\lambda \approx 1,2\lambda_{\text{сп}}$ , это условие выполняется с хорошей степенью точности в широком диапазоне частот. Из анализа этого же выражения следует вывод, что если длина  $l$  витка спирали приблизительно равна длине  $\lambda$  волны, то такая спиральная антенна излучает волну круговой поляризации.

Таким образом, этот режим характеризуется рядом особенностей: вдоль провода спирали распространяется *бегущая* волна тока; поле на оси антенны имеет поляризацию, близкую к круговой; входное сопротивление антенны почти чисто активное; антенна обладает высокой диапазонностью.

ДН спиральной антенны можно найти как ДН прямолинейной антенной решетки, элементами которой являются отдельные витки:

$$F(\Theta) = F_{\text{эл}}(\Theta) \cdot F_{\text{сист}}(\Theta),$$

$$F_{\text{сист}} = \frac{\sin N \frac{\Psi}{2}}{N \sin \frac{\Psi}{2}}, \quad \Psi = kS \cos \Theta - \frac{2\pi}{\lambda} k_3 l,$$

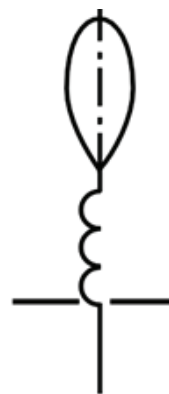


Рис. 6.11. Вид ДН спиральной антенны (режим осевого излучения)

$$F_{\text{эл } \phi}(\Theta) = J_0(ka \sin \Theta), \quad F_{\text{эл } \Theta}(\Theta) = J_0(ka \sin \Theta) \cos \Theta,$$

где  $J_0$  – функция Бесселя нулевого порядка;  $k_3 = \frac{\lambda}{\lambda_{\text{сп}}} = \frac{c}{V_{\phi}}$  – коэффициент замедления.

Для определения основных параметров спиральной антенны в режиме осевого излучения можно воспользоваться эмпирическими формулами:

$$2\Theta_{0,5P} = \frac{52^\circ}{\frac{l}{\lambda} \sqrt{\frac{NS}{\lambda}}}. \quad (6.8)$$

Как и всякая АБВ, спиральная антенна при некоторых соотношениях имеет максимальную величину КНД. Можно показать, что соотношение

$$\frac{L}{\lambda_{\text{сп}}} - \frac{S}{\lambda} = 1 + \frac{1}{2N} \quad (6.9)$$

обеспечивает максимум КНД, определяемый по формуле

$$D_{\text{max}} = 15 \left( \frac{l}{\lambda} \right)^2 \frac{NS}{\lambda}. \quad (6.10)$$

Однако в этом случае поляризация вдоль оси антенны отличается от круговой и несколько возрастают лепестки по сравнению с антенной, имеющей вдоль оси круговую поляризацию.

*Входное сопротивление* практически постоянно в рабочем диапазоне частот антенны и не зависит от количества витков:

$$R_{\text{вх}} = 140 \frac{L}{\lambda}. \quad (6.11)$$

Это объясняется тем, что при увеличении значения  $N$  в антенне сохраняется режим бегущей волны.

Приведенные выражения справедливы для следующих спиральных антенн:

$$4 < N < 11, \quad \alpha = 12 \dots 16^\circ, \quad 0,7 < \frac{L}{\lambda} < 1,2$$

при этом коэффициент перекрытия диапазона

$$k_{\text{п}} = \frac{\lambda_{\text{max}}}{\lambda_{\text{min}}} \approx 1,7.$$

Поляризация поля излучения спиральной антенны наиболее близка к круговой в направлении оси спирали. При увеличении угла  $\Theta$  коэффициент эллиптичности плавно уменьшается и близок к нулю при  $\Theta = 90^\circ$ . Направление вращения вектора поля излучения соответствует направлению намотки провода спирали.

Важной особенностью спиральной антенны является то, что в режиме приема она принимает поле с таким же направлением вращения плоскости поляризации, которое она излучает в режиме передачи. Если же поляризация принимаемого поля обратная, то фазовые сдвиги, обусловленные распространением бегущей волны тока и пространственным запаздыванием волны, складываются. Фазы ЭДС, наводимых в отдельных витках, оказываются различными. При большом числе витков прием с осевого направления будет слабым.

Из-за указанной особенности спиральной антенны она не принимает собственную отраженную волну, так как при отражении от идеально проводящей плоскости направление вращения плоскости поляризации изменяется на противоположное. Это свойство спиральной антенны оказывается полезным для уменьшения реакции зеркала на облучатель. Однако оно может существенно осложнить прием отраженного от цели радиолокационного сигнала.

Если необходимо принимать поле с любым направлением вращения плоскости поляризации, то либо ставят две спирали, либо делают спираль двойной намотки.

Линейная поляризация принимается антенной с любым направлением намотки.

При длине витка  $l \geq 1,5\lambda$  вдоль спирали возбуждаются волны более высоких порядков, а волна  $T_1$  затухает. При этом ДН имеет воронкообразную форму – режим конического излучения (рис. 6.12), который на практике используется очень редко.

Спиральная антенна является слабонаправленным излучателем. Минимальная ширина  $2\Theta_{0,5P}$  ее ДН около  $30 \dots 40^\circ$ . Однако спиральные антенны могут применяться как излучатели АР с высокой направленностью.

Следует отметить, что спиральная антенна не имеет фазового центра. Тем не менее ее применяют как облучатель антенн оптического типа, подбирая положение в фокусе экспериментально.

Для расширения рабочей полосы частот спираль навивают на конус, коэффициент перекрытия диапазона в этом случае  $k_{\Pi} = 2 \dots 5$ .



Рис. 6.12. Вид ДН спиральной антенны (режим конического излучения)

## 6.4. ШИРОКОПОЛОСНЫЕ АНТЕННЫ

### 6.4.1. Принципы построения частотно-независимых антенн

К **частотно-независимым антеннам** относят слабонаправленные излучатели, способные работать в диапазоне с отношением верхней и нижней граничных частот  $\frac{f_{\max}}{f_{\min}} = \frac{5}{1}$  и более, с сохранением хорошего качества согласования входа и не при слишком сильном изменении формы ДН.

Потребность в таких антеннах возникает при создании широкополосных систем связи, систем радиоразведки и радиопротиводействия.

В понимании механизма действия частотно-независимых антенн основным является принцип электродинамического подобия. Этот принцип устанавливает идентичность ДН и входных сопротивлений двух различных антенн без потерь на частотах  $\omega_1$  и  $\omega_2$ , если форма этих антенн одинакова, а соответствующие размеры обратно пропорциональны отношению частот  $\frac{L_1}{L_2} = \frac{\omega_2}{\omega_1}$ . Такие антенны с одинаковыми размерами в длинах волн называют *электродинамически подобными* (рис. 6.13).

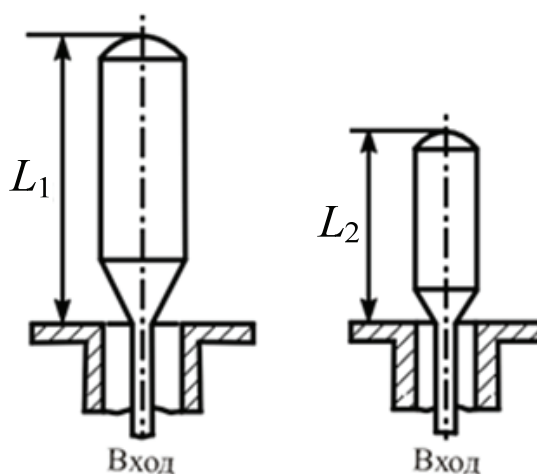


Рис. 6.13. Электродинамически подобные вибраторные антенны

Выполнить единственную антенну так, чтобы она оставалась в строгом смысле электродинамически подобной самой себе на различных частотах, можно лишь в том случае, если ее форма определяется только угловыми размерами. Простейший пример – бесконечно длинный вибратор с плечами конической формы. Другие формы структур, задаваемых в сфе-

рических координатах параметрическим уравнением  $R = g(\Theta, \varphi)$  и определяемых только угловыми размерами, можно найти, решив уравнение  $Kg(\Theta, \varphi) = g(\Theta', \varphi')$ . Это уравнение предполагает, что первоначальная форма антенны  $g(\theta, \varphi)$  после увеличения масштаба по радиусу в  $K$  раз совпадает с исходной формой, повернутой в пространстве. Это, например, могут быть пространственные эквиугловые спирали, задаваемые параметрическим уравнением

$$R(\Theta, \varphi) = e^{a(\varphi + \varphi_0)} T(\Theta),$$

где  $T(\Theta)$  – произвольная функция, в частном случае – константа.

Плоская бесконечная эквиугловая структура, образуемая парой металлических плеч, показана на рис. 6.14, *а*. Края плеч определяются уравнениями эквиугловых спиралей:

$$\rho(\varphi) = A \exp(a(\varphi + \varphi_0)),$$

где  $A$  и  $\varphi_0$  – постоянные величины, определяющие масштаб по координате  $\rho$  и первоначальный угол поворота плеча  $a = \text{ctg}(\tau)$ .

Вблизи центра плечи структуры обрезают и в образовавшийся зазор подводят возбуждающее напряжение. Заметим, что пространственные структуры из эквиугловых спиралей можно создавать, располагая металлические плечи по поверхности конуса (рис. 6.14, *б*).

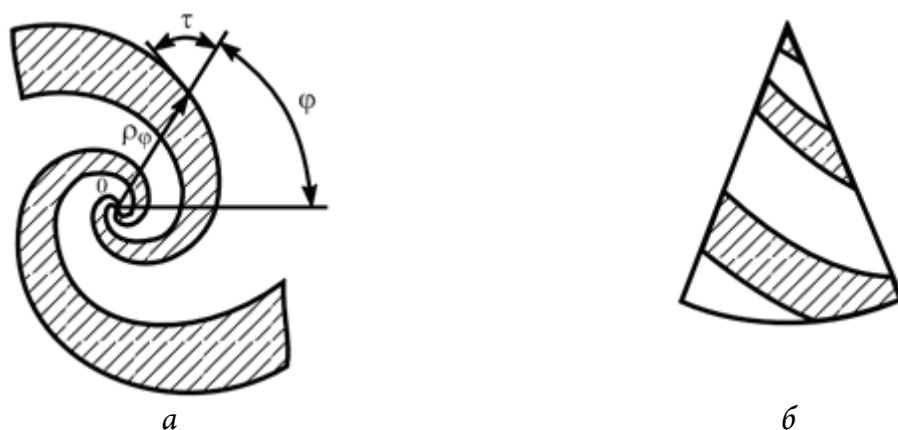


Рис. 6.14. Пример плоской бесконечной эквиугловой структуры, образуемой: *а* – парой металлических плеч; *б* – расположением металлических плеч по поверхности конуса

Важной особенностью как плоских, так и пространственных эквиугловых спиральных структур является своеобразная автоматическая отсечка излучающих токов. Это явление состоит в том, что амплитуды токов, возникающих в спиральных плечах под действием генератора, резко уменьшаются (в 100 раз и более) после прохождения витка спирали, периметр

которого примерно равен длине волны. Остающаяся невозбужденной внешняя часть структуры может быть отброшена, и это почти не сказывается на ДН антенны и входном сопротивлении. Явление отсечки токов впервые было обнаружено экспериментально и впоследствии подтверждено с помощью электродинамических расчетов.

Вследствие отсечки токов в излучении эквиугловой спиральной структуры конечных размеров участвует только центральная часть с диаметром, примерно равным  $\frac{\lambda}{3}$  (так называемая активная область). При изменении частоты электрические размеры активной области остаются постоянными, поэтому возможно создание антенн с почти постоянным входным сопротивлением и маломеняющейся ДН в 10-кратном и даже большем диапазоне частот.

Нижняя граница рабочего диапазона определяется из условия равенства длины  $\lambda$  волны периметру последнего витка структуры. Верхняя граница рабочего диапазона определяется соизмеримостью с длиной волны размеров области возбуждения антенны, где геометрия спиральных линий оказывается нарушенной из-за наличия соединения с линией питания антенны.

Итак, можно сформулировать следующие принципы создания частотно-независимых антенн:

1) в антенне должно выполняться условие автоматической отсечки излучающих токов, гарантирующее постоянство электрического размера излучающей части антенны, – принцип отсечки токов;

2) форма антенны должна определяться в основном угловыми размерами;

3) форма целевой части плоской антенны должна совпадать с формой вибраторной части (принцип дополнительности).

Первостепенное значение принадлежит принципу отсечки токов. Нарушение второго и третьего принципов в реальных антеннах не обязательно приводит к заметному ухудшению частотных свойств.

#### 6.4.2. Частотно-независимые спиральные антенны

Простейшая плоская диапазонная антенна, плечи которой ограничены четырьмя логарифмическими спиральями

$$\rho_1 = Ae^{a\varphi}, \quad \rho_2 = M\rho_1, \quad \rho_3 = Ae^{a(\varphi-\pi)}, \quad \rho_4 = M\rho_3,$$

приведена на рис. 6.15.

Питание такой антенны, прорезанной в металлическом листе больших размеров, осуществляется с помощью гибкого коаксиального кабеля,

проложенного вдоль одного из плеч. При числе витков 1,5...2,5 ДНА состоит из двух широких лепестков, максимумы которых перпендикулярны плоскости антенны. Излученное поле в главных направлениях имеет в рабочем диапазоне частот  $\frac{f_{\max}}{f_{\min}} = \frac{20}{1}$  эллиптическую поляризацию с коэффициентом эллиптичности не менее 0,5. Так как изменение частоты для такой антенны эквивалентно ее повороту в пространстве вокруг оси, перпендикулярной плоскости листа, ширина лепестков не остается постоянной, а периодически изменяется в пределах 40...50° во всем рабочем диапазоне частот.

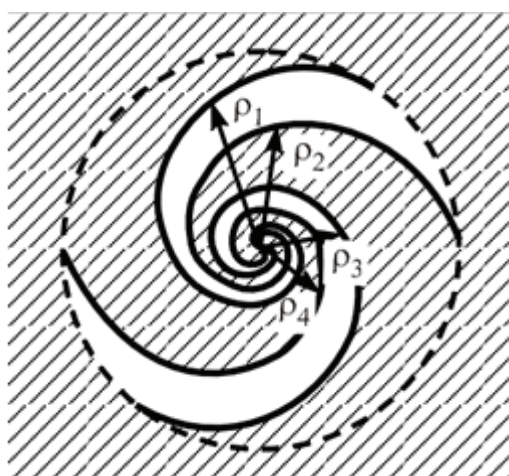


Рис. 6.15. Простейшая плоская эквиугловая диапазонная антенна

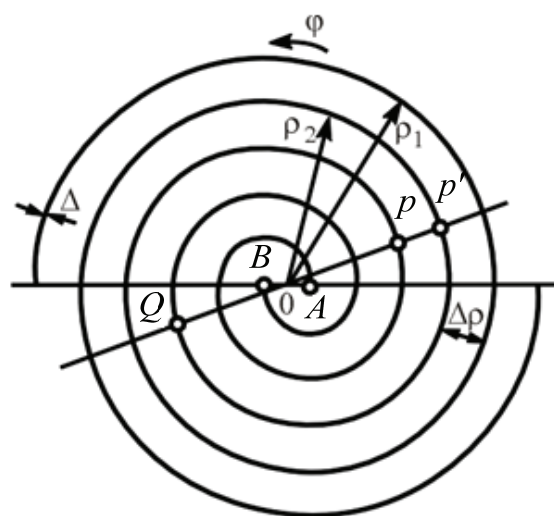


Рис. 6.16. Двухзаходовая спираль Архимеда

КСВ в коаксиальной линии волновым сопротивлением 50 Ом на любых частотах рабочего диапазона не превышает 2,0. Изменение параметров  $a$  и  $M$  не оказывает значительного влияния на диапазонные свойства антенны и приводит лишь к изменению среднего значения входного сопротивления. Экспериментально установлено, что хорошие результаты получаются при  $a = 0,30$  и  $M = 0,62$ .

Определенными недостатками эквиугловых спиральных антенн являются сложность формы и заметное «плавание» параметров при изменении частоты. Эти недостатки преодолены в плоских архимедовых спиральных антеннах, построенных на основании принципа автоматической отсечки тока. Такие антенны проще по форме, а главное – их параметры являются более стабильными в диапазоне частот. Рассмотрим простейшие антенны на основе двузаходных спиралей Архимеда (рис. 6.16), хотя на практике число заходов может быть увеличено до четырех и более.



Плечи плоской двухзаходной спирали Архимеда можно представить уравнениями

$$\rho_1|\varphi| = a\varphi + b, \quad \rho_2(\varphi) = a(\varphi - \pi) + b,$$

где  $\rho$ ,  $\varphi$  – полярные координаты;  $a$  и  $b$  – постоянные величины.

Антенна изготавливается из двух проводников, которые, в частности, могут иметь плоскую форму и выполняться печатным способом на тонком листе высококачественного диэлектрика. Расстояние между проводниками  $\Delta\rho$  и ширина проводников  $\Delta$  постоянны по углу  $\varphi$ , причем обычно расстояние между проводниками берется равным ширине проводников (принцип дополнительности).

Возможны два режима возбуждения антенны: **противофазный** и **синфазный**. В **противофазном режиме** начальные точки спиралей  $A$  и  $B$  присоединяются к двухпроводной линии или же возбуждаются коаксиальным кабелем, проложенным вдоль одного из плеч. Направления токов в начальных точках спирали показаны на рис. 6.17, *а*.

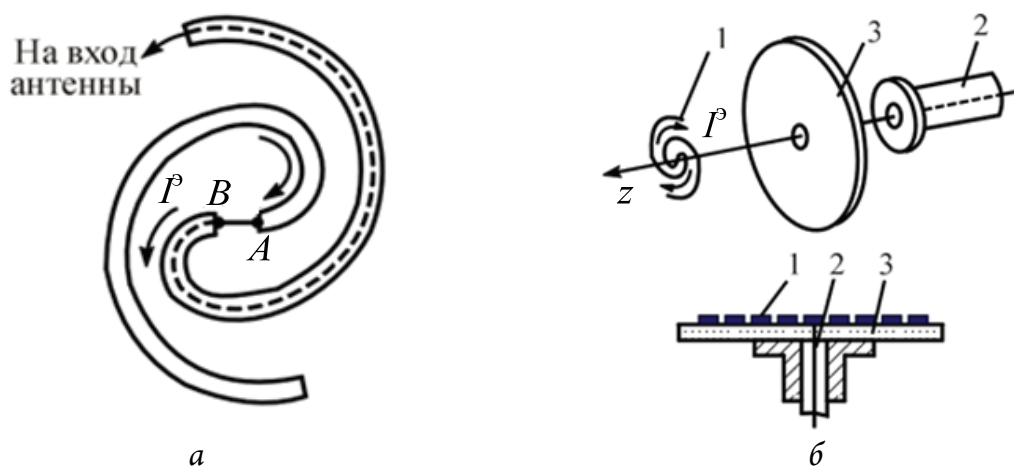


Рис. 6.17. Режимы возбуждения спиральной антенны:  
*а* – противофазный; *б* – синфазный

В **синфазном режиме** начальные точки спиралей 1 замыкаются между собой и присоединяются к внутреннему проводнику коаксиального кабеля 2 (рис. 6.17, *б*). Наружный проводник кабеля присоединяется к противовесу в виде плоской металлической шайбы. Противовес может выполняться печатным способом на обратной стороне диэлектрического листа 3, несущего спиральные проводники. Центральная часть синфазной антенны вместе с противовесом представляет собой распределитель в виде несимметричной полосковой линии и в излучении не участвует. Направления токов в начальных точках спиралей при синфазном возбуждении показаны на рис. 6.17, *б*.

Рассмотрим с физической позиции механизм образования излучения архимедовых спиральных антенн. В первом приближении антенну можно представить как двухпроводную линию, свернутую в спираль. Предположим, что на каждом проводнике спирали имеется бегущая волна тока, причем расстояние между проводниками  $\Delta r \ll \lambda$ . Выясним фазовые соотношения токов в проводниках спирали при двух режимах возбуждения.

*Противофазное возбуждение.* Пусть в начальных точках спирали (см. рис. 6.16) фазы токов  $\Phi_A = \pi$  и  $\Phi_B = 0$ . Выделим две точки спирали, расположенные на разных ветвях, на одинаковых расстояниях  $l$  от точек  $A$  и  $B$ . Запаздывание фазы в этих точках по отношению к  $A$  и  $B$  одинаково и равно  $\beta l$ . Следовательно, фазы токов в точках  $P$  и  $Q$ :  $\Phi_P = -\beta l + \pi$ ,  $\Phi_Q = -\beta l$ . Пусть точки  $P$  и  $Q$  лежат на окружности радиуса  $\rho$ . Рассмотрим точку  $P'$ , соседнюю точку с точкой  $P$ , но лежащую на другом проводнике спирали. Дополнительное запаздывание фазы в точке  $P'$  по отношению к точке  $Q$  при  $\Delta r \ll \lambda$  приближенно составит  $-\pi\beta\rho$ , и, следовательно, в точке  $P'$  фаза тока  $\Phi_{P'} = -\beta l - \pi\beta\rho$ . Разность фаз токов  $\Delta\Phi$  в соседних проводниках спирали в точках  $P'$  и  $P$  составит  $\Delta\Phi = \Phi_P - \Phi_{P'} = \pi\beta\rho + \pi$ . Найдем значение радиуса  $\rho_n$ , при которых  $\Delta\Phi = 2\pi n$ ,  $n = 1, 2, \dots$ , тогда токи в соседних проводниках в точках  $P$  и  $P'$  будут синфазны. Соответствующее условие имеет вид  $2\pi\rho_n = (2n - 1)\lambda$ ,  $n = 1, 2, \dots$ . Из него следует, что на окружностях с периметром, равным нечетному числу длин волн, токи в соседних проводниках спирали находятся в фазе и могут интенсивно излучать ЭМВ. Наибольшую интенсивность имеет излучение токов в области окружности

с радиусом  $\frac{\lambda}{2\pi}$ , причем после прохождения витков с таким радиусом токи в проводниках спиральной линии резко уменьшаются. Последующие витки спирали, для которых условие синфазности выполняется при  $n = 2, 3, \dots$ , практически оказываются невозбужденными и не влияют на работу антенны. Таким образом, активная область плоской архимедовой спиральной антенны в режиме противофазного возбуждения условно может быть заменена одним витком радиуса  $\frac{\lambda}{2\pi}$  с распределением эквивалентного электрического тока по закону бегущей волны (одноволновая рамка):

$$\dot{I}_{\phi\text{пф}}^{\text{э}}(\varphi) = \dot{I}_0 e^{-j\varphi}. \quad (6.12)$$

Периметр этого эквивалентного витка равен длине волны. Так как приведенные рассуждения справедливы для любой длины волны, то противофазная спиральная антенна является частотно-независимой как по входному сопротивлению, так и по ДН, если только рабочая частота превышает некоторое граничное значение, зависящее от наружного диаметра антенны.

*Синфазное возбуждение.* Рассматривая аналогично фазовые соотношения токов в проводниках спирали при синфазном возбуждении, можно легко установить, что токи в соседних витках синфазны на окружностях с радиусами  $\rho_m$ , удовлетворяющими условию  $2\pi\rho_m = 2m\lambda$ ,  $m = 1, 2, \dots$ . Из-за интенсивного излучения токов в области окружности с радиусом  $\frac{\lambda}{\pi}$  происходит автоматическая отсечка токов и витки с радиусами  $\rho > \frac{\lambda}{\pi}$  называются невозбужденными. Таким образом, активная область плоской архимедовой спиральной антенны в режиме синфазного возбуждения условно может быть заменена одним витком радиуса  $\frac{\lambda}{\pi}$  с распределением эквивалентного электрического тока по закону бегущей волны (двухволновая рамка):

$$I_{\text{фсф}}^{\circ}(\kappa) = I_0 e^{-j2\varphi}. \quad (6.13)$$

Границы рабочего диапазона антенны определяются из условия

$$R_{\text{пр}} < \frac{\lambda}{\pi} < R_{\text{вн}},$$

где  $R_{\text{вн}}$  – внешний радиус антенны;  $R_{\text{пр}}$  – радиус металлического противовеса в возбуждающем устройстве.

*Характеристики направленности архимедовых спиральных антенн.* При расчете ДН удобно расположить архимедову спиральную антенну в экваториальной плоскости сферической системы координат (начало координат совпадает с центром спирали). Тогда, предполагая, что излучение антенны обусловлено распределением сторонних токов (6.12) или (6.13), и основываясь на методике расчета полей, можно получить следующие формулы для расчета ДН:

$$\begin{aligned} \dot{f}_{\Theta}(\Theta, \varphi) &= j \left[ J_{n-1}(n \sin \Theta) + J_{n+1}(n \sin \Theta) \right] \cos \Theta e^{-jn\varphi}, \\ \dot{f}_{\varphi}(\Theta, \varphi) &= j \left[ J_{n-1}(n \sin \Theta) - J_{n+1}(n \sin \Theta) \right] e^{-jn\varphi}, \end{aligned} \quad (6.14)$$

где  $J_{n\pm 1}(x)$  – функция Бесселя, причем  $n = 1$  относится к противофазному возбуждению спирали,  $n = 2$  – к синфазному.

Формулы (6.14) позволяют также рассчитывать излучение круглых рамочных антенн с радиусом  $a = \frac{\lambda}{2\pi}n$  и распределением стороннего тока

$$I_{\varphi}^{\circ} \equiv e^{-jn\varphi}, \quad n = 1, 2, \dots$$

На рис. 6.18 показаны рассчитанные по формулам (6.14) ДН в меридиональной плоскости при  $\varphi = 0$ . Вследствие симметрии антенны ДН построены лишь для одного квадрата. Полные пространственные ДН имеют вид тел вращения вокруг оси  $z$  антенны. Как следует из формул (6.14), составляющие  $\dot{f}_\Theta$  и  $\dot{f}_\varphi$  всюду находятся в фазовой квадратуре, поэтому полное поле излучения антенны имеет преимущественно эллиптическую поляризацию. Однако в плоскости спирали составляющая  $\dot{f}_\Theta$  всегда обращается в ноль и получается линейно поляризованное поле. Чисто круговая поляризация возникает в осевом направлении  $\Theta = 0$  (или  $\pi$ ) при противофазном возбуждении спирали. При синфазном возбуждении излучение вдоль оси отсутствует.

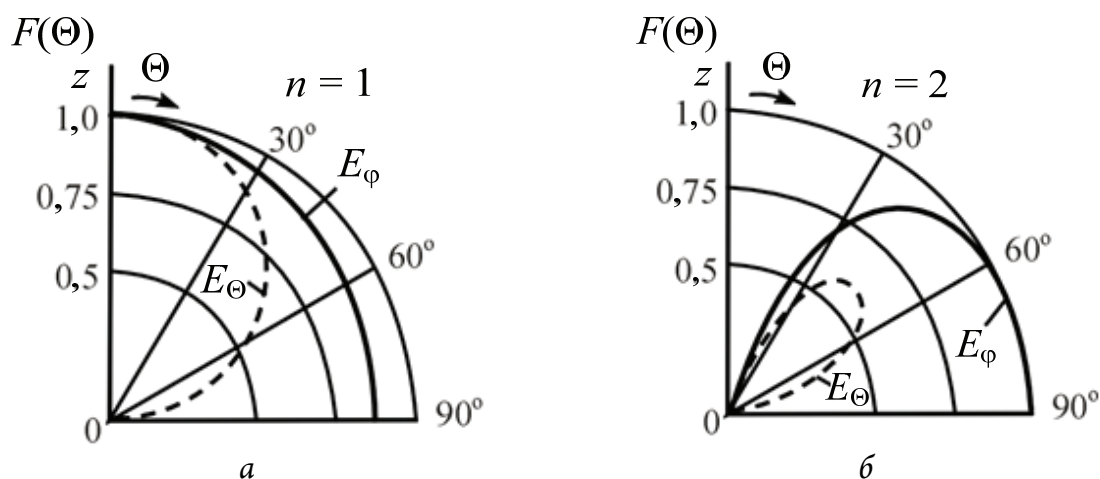


Рис. 6.18. ДН спиральных Архимедовых антенн: *a* – при противофазном возбуждении; *б* – синфазном возбуждении

В архимедовых спиральных антеннах можно реализовать одностороннее излучение, если с нижней стороны спирали расположить экран или замкнутый короб. Однако это приводит к дополнительной частотной зависимости параметров антенны и снижает ее диапазонность.

### 6.4.3. Логопериодические антенны

Принцип автоматической отсечки излучающих токов воплощен также в антеннах с логарифмической периодичностью параметров в зависимости от частоты, для краткости называемых просто логопериодическими антеннами (рис. 6.19). Плечами антенны являются своеобразные структуры из взаимно чередующихся вибраторов в форме выступов и впадин.

Геометрия структур характеризуется безразмерным периодом  $\tau = \frac{R_n}{R_{n+1}}$ , ко-

эффицентом формы  $\sigma = \frac{r_n}{R_n}$  и углами  $\alpha$  и  $\beta$ . Обычно используются структуры с параметром  $\sigma = \sqrt{\tau}$ .

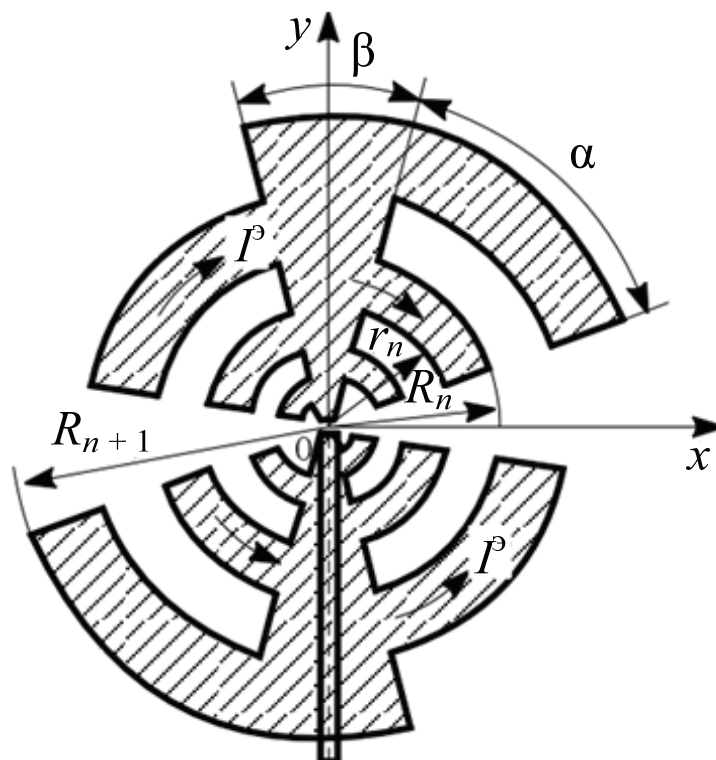


Рис. 6.19. Плоская логопериодическая антенна

Плечи антенны в начале координат разделены зазором. Возбуждающий коаксиальный кабель припаивается оплеткой к одному плечу антенны на всем его протяжении, внутренний проводник кабеля присоединяется к началу другого плеча антенны.

Экспериментально было установлено, что электрический ток в выступах структуры при удалении от центра возрастает, достигая максимума в месте расположения резонансных выступов примерно четвертьволновой длины. Направления наиболее интенсивных токов, определяющих излучение антенны, показаны на рис. 6.19 стрелками. После прохождения резонансных выступов токи резко уменьшаются, т. е. происходит их отсечка. При уменьшении частоты излучаемых колебаний последовательно возникают резонансы выступов, более удаленных от центра. Отношение двух частот, на которых резонируют соседние выступы, составляет в точности величину  $\tau = \frac{\omega_1}{\omega_2}$ , поэтому входное сопротивление и ДНА оказываются периодическими функциями логарифма частоты колебаний. При правильном

подборе параметров структуры изменение характеристик антенны в пределах одного периода оказывается небольшим. Точное повторение этих изменений от периода к периоду обеспечивает удовлетворительное поведение характеристик антенны в очень широком диапазоне частот.

Границы рабочего диапазона в первом приближении определяются частотами резонанса крайних выступов, наиболее близких к центру антенны и наиболее удаленных от него. Легко может быть достигнут рабочий диапазон частот 10:1 и более.

Среднее входное сопротивление плоской логопериодической антенны обычно превышает 100 Ом и зависит от значения углов  $\alpha$  и  $\beta$ . При  $\alpha = \beta = 45^\circ$  форма металлической части антенны совпадает с формой ее щелевой дополнительной части и в соответствии с формулой  $Z_1 Z_2 = (60\pi)^2$  входное сопротивление должно составлять около 188 Ом. Измерения дают несколько меньшее значение, равное примерно 150 Ом. Уменьшение среднего входного сопротивления, желательное для облегчения согласования входа антенны с 75-омным коаксиальным кабелем, может быть достигнуто уменьшением угла  $\beta$ .

ДН плоской логопериодической антенны состоит из двух широких лепестков, ориентированных перпендикулярно плоскости плеч. Излучение в плоскости антенны невелико для всех направлений. Вектор  $E$  в направлении максимального излучения поляризован параллельно оси  $x$ , а излучение с поляризацией, параллельной оси  $y$ , мало. Ширина лепестков ДНА зависит от безразмерного периода структуры  $\tau$ . При изменении  $\tau$  от 0,80 до 0,25 при углах  $\alpha = \beta = 45^\circ$  происходит плавное уменьшение ширины лепестков по половинной мощности от  $73$  до  $38^\circ$ .

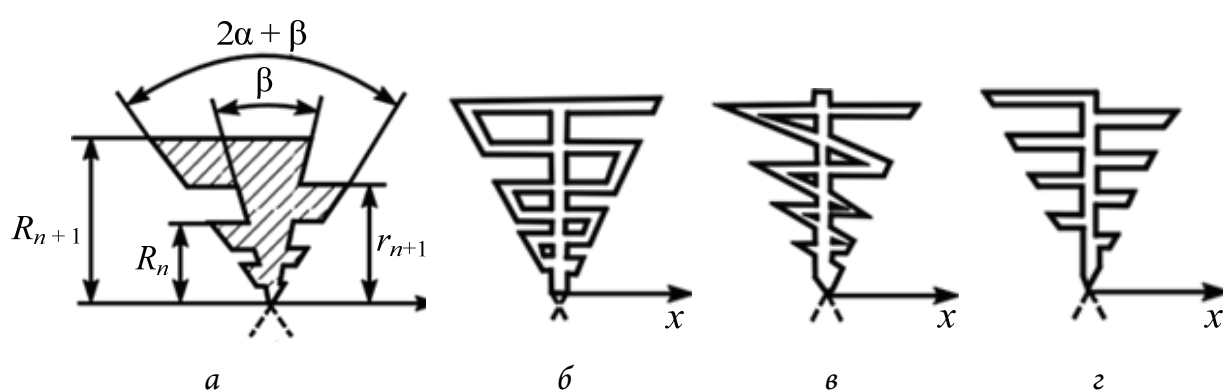


Рис. 6.20. Различные конструктивные формы логопериодических антенн

При совершенствовании логопериодических антенн были найдены значительно более простые формы плеч (на рис. 6.20, а–г показана только половина антенны).

Было также обнаружено, что разворот плеч антенны относительно оси  $x$  на угол  $\psi < 90^\circ$  может обеспечить однонаправленное излучение в сторону вершины структуры. Направление максимума излучения совпадает с биссектрисой угла  $\psi$ .

В предельном случае  $\psi = 0$  оба плеча антенны совмещаются и образуется плоская логопериодическая антенна (рис. 6.21, б). Такую антенну удобно трактовать как линейную решетку симметричных вибраторов монотонно изменяющейся длины, возбуждаемых двухпроводной линией с перекрещивающимися проводниками. Линия возбуждается от генератора со стороны вибраторов меньшей длины.

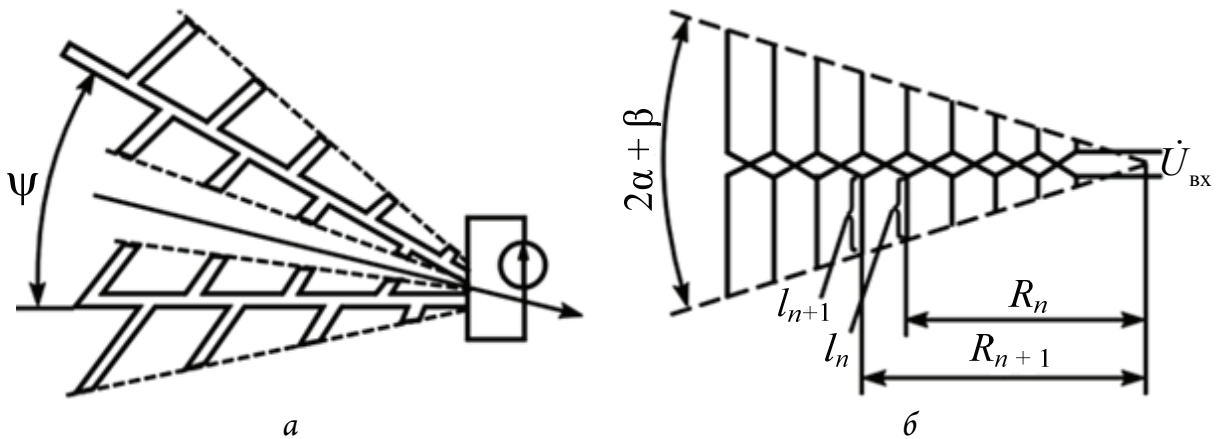


Рис. 6.21. Однонаправленные логопериодические вибраторные антенны: а – пространственная; б – плоская

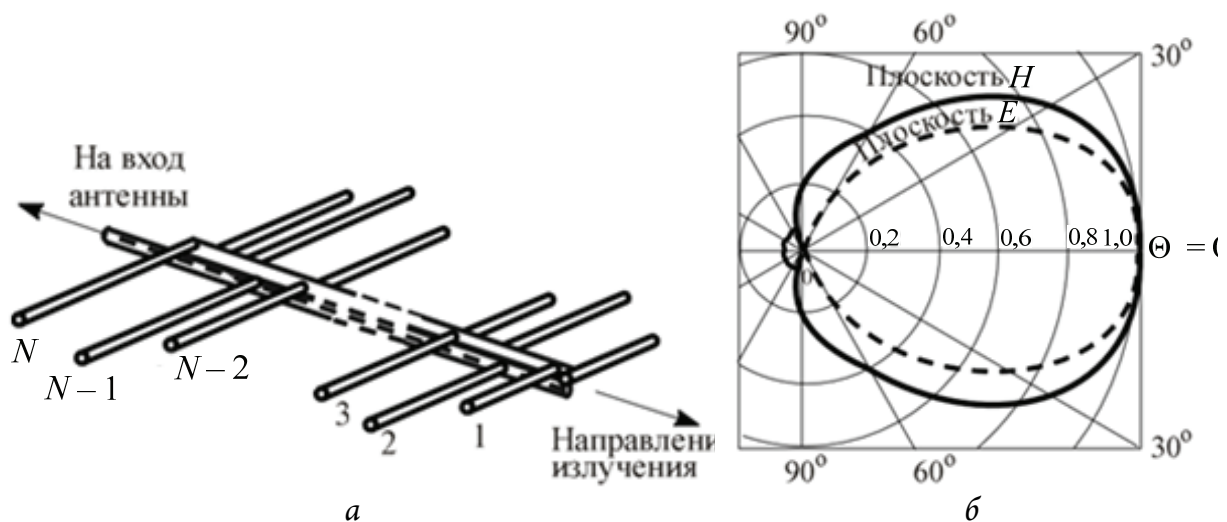


Рис. 6.22. Вибраторная логопериодическая антенна: а – конструктивное выполнение; б – форма измеренной ДН в плоскостях  $E$  и  $H$

Конструктивное исполнение плоской антенны, не требующей специального симметрирующего устройства, показано на рис. 6.22, а. Для объ-

яснения действия вибраторной логопериодической антенны следует вначале выделить активную область с наибольшими излучающими токами.

В первом приближении эта область включает в себя вибратор резонансной длины (размер плеча около  $\frac{\lambda}{4}$ ) и пару вибраторов, примыкающих к нему с двух сторон. Другие вибраторы из-за значительной расстройки возбуждаются слабее, и их влияние на излучаемое поле невелико.

Условия возбуждения и взаимное влияние вибраторов активной области сочетаются таким образом, что более длинный вибратор ведет себя как рефлектор и ток в нем опережает по фазе ток резонансного вибратора. Напротив, ток в более коротком вибраторе отстает по фазе от тока резонансного вибратора и короткий вибратор играет роль директора. Совместное излучение нескольких вибраторов активной области усиливается в направлении вершины антенны и компенсируется в обратном направлении, т. е. в сторону расположения более длинных вибраторов. Форма измеренной ДН в плоскостях  $E$  и  $H$  для одного из образцов плоской антенны показана на рис. 6.22, б. В плоскости  $E$  ДН получается уже из-за направленных свойств одного вибратора в этой плоскости.

Рабочая полоса частот вибратора логопериодической антенны снизу ограничивается допустимыми габаритами самых больших вибраторов  $\left( l_{\max} \approx \frac{\lambda_{\max}}{4} \right)$  и сверху – размерами самого малого вибратора  $\left( l_{\min} \approx \frac{\lambda_{\min}}{4} \right)$ . Однако для сохранения удовлетворительного направленного действия на крайних частотах рабочего диапазона следует установить за вибратором, резонирующим на самой длинной волне, еще один-два более длинных вибратора-рефлектора, а перед вибратором, резонирующим на самой короткой волне, – два-три более коротких вибратора-директора. Практически удается в 10-кратном диапазоне длин волн с помощью вибраторных логопериодических антенн получать почти неизменные характеристики направленности при коэффициенте отражения на входе  $|\rho| \leq (0,20 - 0,25)$ .

Участок двухпроводной линии между точкой возбуждения и началом активности области антенны используется для канализации мощности. Короткие вибраторы, расположенные на этом участке, обладают большим реактивным сопротивлением и почти не нагружают линию, лишь несколько уменьшают ее эквивалентное волновое сопротивление. Мощность, проходящая от распределительной двухпроводной линии, интенсивно излучается активной областью и поэтому участок линии от вершины антенны до начала активной области работает в режиме бегущей волны.



## АПЕРТУРНЫЕ АНТЕННЫ

### 7.1. ВОЛНОВОДНЫЕ И РУПОРНЫЕ АНТЕННЫ

#### Общие сведения. Апертурный метод расчета. Методы решения внутренней и внешней задачи теории антенн

Для расчета характеристик и параметров направленности антенн СВЧ с излучающим раскрывом широко применяется апертурный метод.

Сущность апертурного метода вытекает из теории двухмерных систем непрерывно расположенных излучателей в пределах ограниченного участка на плоскости.

В соответствии с этой теорией, базирующейся на *принципе Гюйгенса – Френеля*, поле антенны в дальней зоне и ее ДН рассчитываются по известному или предварительно рассчитанному в результате решения внутренней электродинамической задачи полю на некоторой замкнутой поверхности  $S$ , охватывающей антенну.

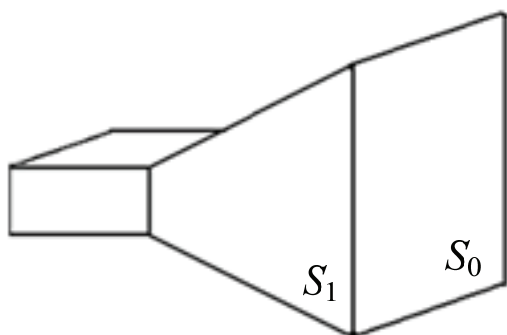


Рис. 7.1. Рупорная антенна

Применительно к рупорной антенне замкнутая поверхность  $S$  образуется (рис. 7.1) плоскостью излучающего раскрыва  $S_0$  и внешней поверхностью рупора  $S_1$ .

При этом внутренняя электродинамическая задача (расчет поля в точках поверхности  $S$ ) решается обычно приближенно, т. е. поле на поверхности  $S_1$  принимается равным нулю (пренебрегают затеканием токов на внешнюю поверхность антенны), а поле в раскрыве  $S_0$  (в апертуре) принимается равным полю первичной (падающей на раскрыв) волны.

Во многих случаях плоский раскрыв антенны можно приближенно рассматривать как систему идентичных одинаково ориентированных в пространстве излучателей Гюйгенса и для решения внешней электродинамической задачи (расчета поля излучения в дальней зоне и ДН) использовать результаты, полученные ранее.

Экспериментальные исследования и строгие расчеты (в тех излучениях, когда они возможны) показывают, что при размерах раскрыва, значительно превышающих длину волны, результаты, полученные апертурным методом, хорошо совпадают с действительностью для главного и нескольких ближайших к нему боковых лепестков ДН.

Наряду с волноводными излучателями и рупорными антеннами апертурный метод широко применяется и для расчета зеркальных и линзовых антенн.

## 7.2. ИЗЛУЧАТЕЛЬ В ВИДЕ ОТКРЫТОГО КОНЦА ПРЯМОУГОЛЬНОГО ВОЛНОВОДА

Излучатель в виде открытого конца прямоугольного волновода (рис. 7.2) является простейшей антенной с прямоугольным раскрывом.

Он может использоваться в качестве облучателя в зеркальных, линзовых антеннах, а также как элемент ФАР.

В соответствии с апертурным методом расчета будем полагать, что поле на внешней поверхности волновода  $S_1$  равно нулю, а поле в раскрыве  $S_0$  равно полю волны  $H_{10}$ , распространяющейся в волноводе.

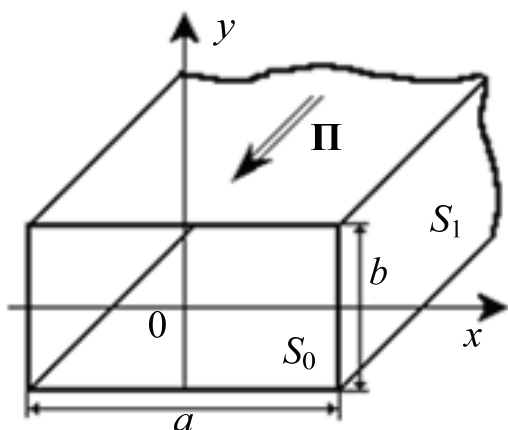


Рис. 7.2. Излучатель в виде открытого конца прямоугольного волновода

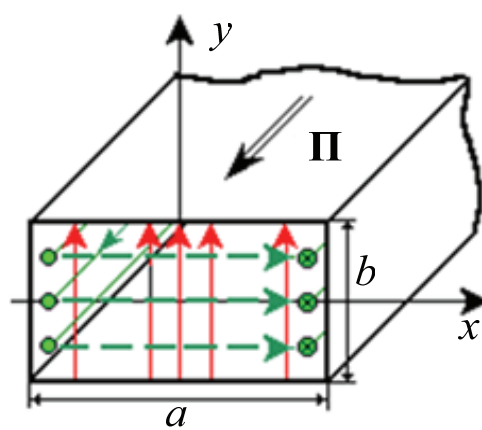


Рис. 7.3. Структура ЭМП волны  $H_{10}$

Структура ЭМП волны  $H_{10}$  в произвольном сечении регулярного (достаточно длинного) прямоугольного волновода имеет известный из дисциплины «Электродинамика и техника СВЧ» вид (рис. 7.3).

При этом электрическое поле в произвольной точке раскрыва

$$\dot{E}(x, y) = \dot{E}_0 \cos \frac{\pi x}{a}, \quad (7.1)$$

где  $E_0$  – поле в центре раскрыва.

В соответствии с выражением (7.1) АФР в раскрыве можно представить в следующем виде:

$$A(x, y)e^{j\varphi(x, y)} = \frac{\dot{E}(x, y)}{\dot{E}_0} = \cos \frac{\pi x}{a}, \quad (7.2)$$

т. е. АФР – разделяющееся: вдоль оси  $x$  (магнитная плоскость) АР – косинусоидальное, а ФР – синфазное:

$$A_1(x) = \cos \left( \frac{\pi x}{a} \right), \quad \varphi_1(x) = 0. \quad (7.3)$$

вдоль оси  $y$  (электрическая плоскость) АР – равномерное, а ФР – синфазное:

$$A_2(y) = 1, \quad \varphi_2(y) = 0. \quad (7.4)$$

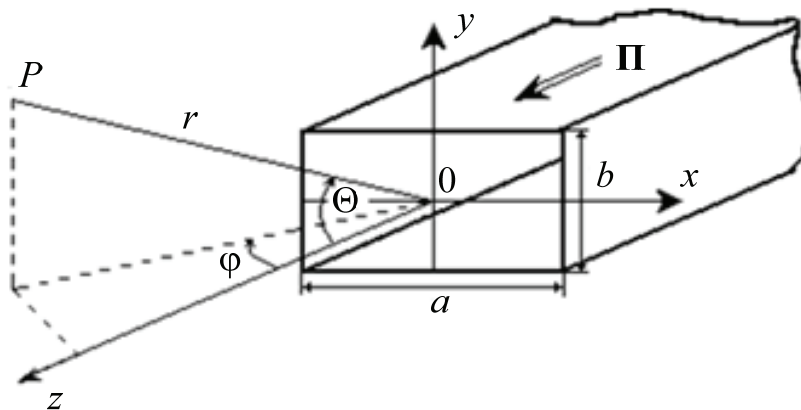


Рис. 7.4. Поле в дальней зоне для прямоугольного волновода

Рассматривая раскрыв как систему идентичных одинаково ориентированных в пространстве излучателей Гюйгенса, поле в дальней зоне (в точке  $P$ ) найдем по правилу перемножения (рис. 7.4):

$$\dot{E}(P) = \dot{E}_{\text{эл}}(P) \dot{f}_{\text{сист}}(\Theta, \varphi), \quad (7.5)$$

где  $\dot{E}_{\text{эл}}(P)$  – поле, созданное центральным (находящимся в точке 0) излучателем Гюйгенса;  $\dot{f}_{\text{сист}}(\Theta, \varphi)$  – комплексный множитель системы.

Множитель системы в главных плоскостях  $x0z$  и  $y0z$  найдем, используя формулы (4.50) и (4.51). По этим формулам с учетом АФР, определяемого соотношением (4.52), имеем:

1. В плоскости  $y0z$  (электрической плоскости) при  $\varphi = 0$  множитель системы

$$f_{\text{сист}}(\Theta) = \int_{-\frac{a}{2}}^{\frac{a}{2}} \cos \frac{\pi x}{a} dx \int_{-\frac{b}{2}}^{\frac{b}{2}} e^{jky \sin \Theta} dy = \frac{2ab}{\pi} \frac{\sin \psi_E}{\psi_E}, \quad (7.6)$$

где  $\psi_E = \frac{\pi b}{\lambda} \sin \Theta$  – обобщенная угловая координата.

2. В плоскости  $x0z$  (магнитной плоскости) при  $\varphi = 90^\circ$  множитель системы

$$f_{\text{сист}}(\Theta) = \int_{-\frac{b}{2}}^{\frac{b}{2}} dy \int_{-\frac{a}{2}}^{\frac{a}{2}} \cos \frac{\pi x}{a} e^{jkx \sin \Theta} dx = \frac{ab}{2} \left[ \frac{\sin\left(\psi_H + \frac{\pi}{2}\right)}{\psi_H + \frac{\pi}{2}} + \frac{\sin\left(\psi_H - \frac{\pi}{2}\right)}{\psi_H - \frac{\pi}{2}} \right] \quad (7.7)$$

где  $\psi_H = \frac{\pi a}{\lambda} \sin \Theta$ .

Как и следовало ожидать, множители системы в главных плоскостях совпадают с множителями линейных синфазных систем, имеющих равномерное и косинусоидальное АР соответственно. Отличие состоит лишь в постоянных коэффициентах.

При выводе выражений (7.6) и (7.7) предполагалось, что волновое сопротивление ПВВ равно волновому сопротивлению открытого пространства.

С учетом направленности отдельного излучателя Гюйгенса, а также режима смешанных волн ( $\rho_{H_0} \neq \rho_0$ ), установившегося в линии передачи с открытым концом волновода, нормированная ДН волноводного излучателя в главных плоскостях (электрической  $E$  и магнитной  $H$ ) определяется соотношениями

$$F_E(\Theta) = \frac{1 + \sqrt{1 - \left(\frac{\lambda}{2a}\right)^2} \cos \Theta \sin\left(\frac{\pi b}{\lambda} \sin(\Theta)\right)}{1 + \sqrt{1 - \left(\frac{\lambda}{2a}\right)^2} \frac{\pi b}{\lambda} \sin(\Theta)}, \quad (7.8)$$

$$F_H(\Theta) = \frac{\pi^2}{4} \frac{\sqrt{1 - \left(\frac{\lambda}{2a}\right)^2} + \cos \Theta}{\sqrt{1 - \left(\frac{\lambda}{2a}\right)^2} + 1} \frac{\cos\left(\frac{\pi a}{\lambda} \sin(\Theta)\right)}{\left(\frac{\pi}{2}\right)^2 - \left(\frac{\pi a}{\lambda} \sin(\Theta)\right)^2}. \quad (7.9)$$

Как следует из графиков (рис. 7.5), ширина ДН: в электрической плоскости  $2\Theta_{0,5P}^E \approx 117^\circ$ ; в магнитной плоскости  $2\Theta_{0,5P}^H \approx 80^\circ$ .

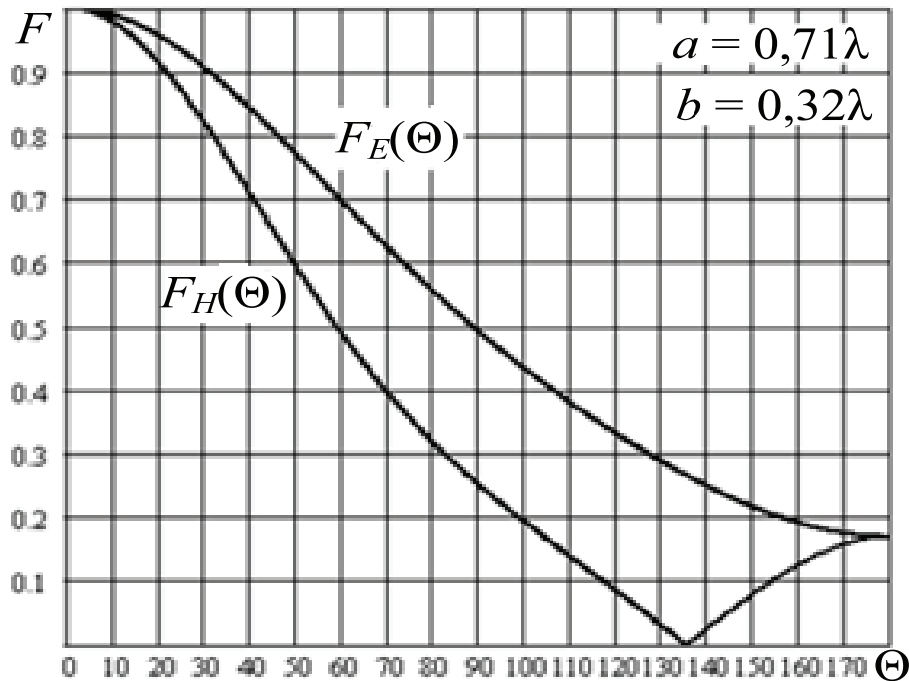


Рис. 7.5. Графики нормированных ДН, рассчитанные по формулам (7.8) и (7.9) для волновода с размерами поперечного сечения  $a = 0,71\lambda$  и  $b = 0,32\lambda$

С целью получения осесимметричной ДН волноводного излучателя ДН в магнитной плоскости иногда расширяют. Это достигается следующими способами:

1. За счет уменьшения размера  $a$  широкой стенки и заполнения волновода диэлектриком. Диэлектрик необходим для того, чтобы длина  $\lambda_v$  волны в волноводе не оказалась больше критической  $\lambda_{кр}$ , т. е., учитывая, что  $\lambda_{кр} = 2a$ , при уменьшении размера широкой стенки волновода  $a$  также уменьшается  $\lambda_{кр}$ . Однако поскольку  $\lambda = \frac{\lambda_0}{\sqrt{\epsilon\mu}}$ , то при увеличении электрической проницаемости  $\epsilon$  уменьшается длина волны  $\lambda$ . Таким образом, неравенство  $\lambda > \lambda_{кр}$  продолжает выполняться.

2. За счет среза конца волновода на клин и установки металлического стержня – «разбрызгивателя» (рис. 7.6). При угле среза  $\gamma = 60^\circ$  ширина ДН в магнитной плоскости получается приблизительно такой же, как и в электрической, т. е.  $2\Theta_{0,5P} = 120^\circ$ .

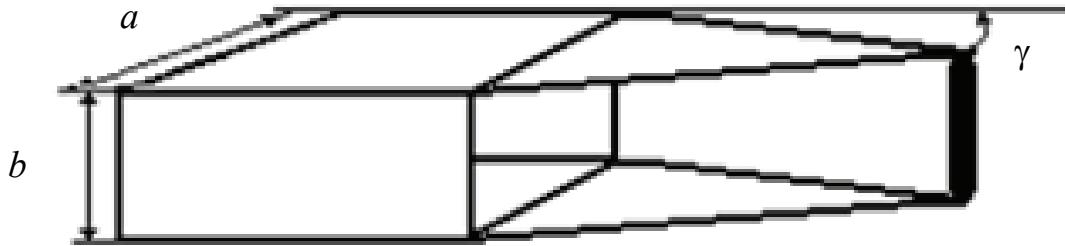


Рис. 7.6. Срез конца волновода на клин

КНД волноводного излучателя  $D$  можно рассчитать по формуле КНД апертурных антенн:

$$D_m = \frac{4\pi}{\lambda^2} v_s S_0, \quad (7.10)$$

где  $v_s = v^E \cdot v^H = 1 \cdot 0,81 = 0,81$  – коэффициент использования площади антенны.

В результате получим

$$D_m = \frac{4\pi}{\lambda^2} 0,81 \cdot a \cdot b.$$

В антенной технике используется также излучатель в виде открытого конца круглого волновода с волной  $H_{11}$ . Для его анализа используется теория круглого раскрытия, изложенная в гл. 5.

Н е д о с т а т к и излучателей в виде открытого конца прямоугольного или круглого волновода:

- обладает слабой степенью направленности излучения (приема);
- плохо согласуется со свободным пространством (при работе на излучение имеет место отраженная от открытого конца волновода волна), в результате чего нарушается режим бегущей волны в волноводе и уменьшается излучаемая мощность).

С целью сужения ДН и обеспечения согласования со свободным пространством вместо волноводных излучателей используют рупорные.

### 7.3. ТИПЫ РУПОРНЫХ ИЗЛУЧАТЕЛЕЙ

Рупорные излучатели (антенны) получают за счет плавного расширения прямоугольного или круглого волновода.

Рупорные излучатели (рис. 7.7) состоят из отрезка волновода с плавно расширяющимся сечением и устройства питания в виде отрезка волновода с возбуждающим устройством.

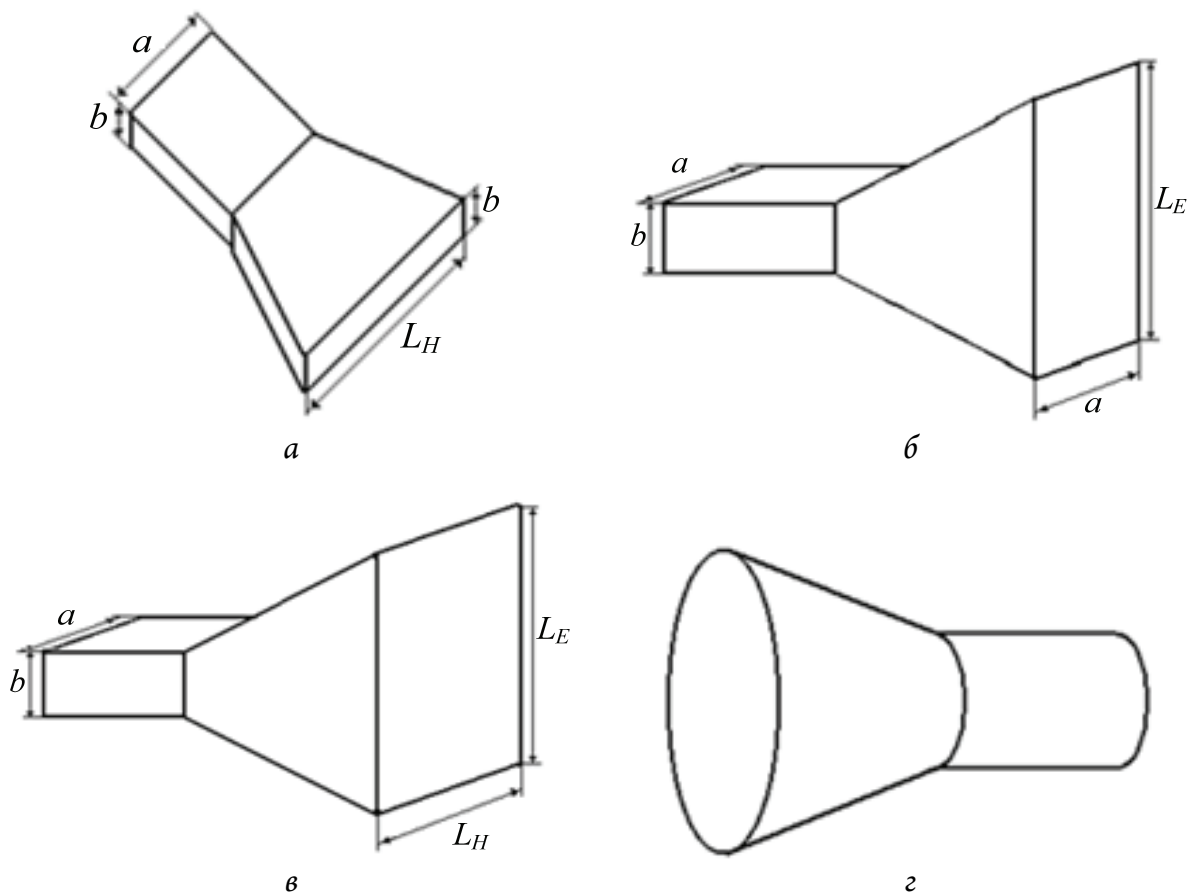


Рис. 7.7. Рупорные антенны: *a* – *H*-секториальный рупор; *б* – *E*-секториальный рупор; *в* – пирамидальный рупор; *г* – конический рупор

Для расчета рупорных излучателей используется апертурный метод.

В отличие от волноводного излучателя фронт волны в рупоре не является плоским. Однако если угол раскрыва рупора невелик, то структура поля в раскрыве близка к структуре поля во всех точках раскрыва. Рупор можно с определенным приближением рассматривать как систему идентичных одинаково ориентированных в пространстве излучателей Гюйгенса.

Рассмотрим основные типы рупорных излучателей более подробно.

### 7.3.1. *H*-секториальный рупор

Основные размеры рупора (рис. 7.8) имеют следующие обозначения:  $R_H$  – длина рупора (расстояние от вершины рупора в точке  $O$  до плоскости раскрыва);  $L_H$  – линейный размер раскрыва рупора в магнитной плоскости;  $2\varphi_0$  – угол раскрыва рупора.

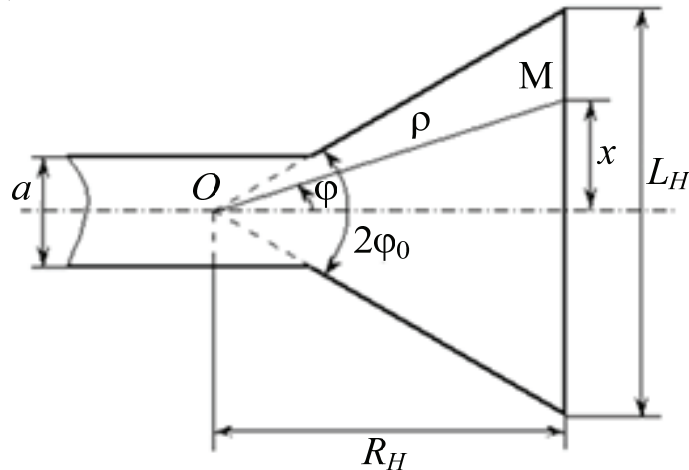


Рис. 7.8. *H*-секториальный рупор и его основные размеры

В соответствии с апертурным методом расчета первоначально решим внутреннюю задачу, т. е. исследуем структуру поля в рупоре и найдем АФР в его раскрыве.

При исследовании структуры ЭМП в рупоре полагают, что рупор является бесконечно длинным (по сравнению с длиной волны  $\lambda$ ) и в питающем его волноводе распространяется волна типа  $H_{10}$ .

Записывая уравнения Максвелла в цилиндрической системе координат  $y, \rho, \varphi$  (ось  $x$  перпендикулярна плоскости – рис. 7.8), отыскивают волну аналогичной волне  $H_{10}$  структуры. У этой волны отличными от нуля являются компоненты  $(E_x, H_\varphi, H_\rho)$ . Остальные компоненты  $(H_x, E_\varphi, E_\rho)$  принимаются равными нулю.

При достаточно большом расстоянии от вершины в рупоре имеет место цилиндрическая волна, для которой компонента электрического поля  $E_x$  определяется следующим соотношением:

$$\dot{E}_x = \dot{C}_1 \frac{1}{\sqrt{\rho}} \cos \frac{\pi\varphi}{2\varphi_0} e^{-jk\rho}, \quad (7.11)$$

где  $\dot{C}_1 = C \sqrt{\frac{2}{\pi k}} e^{j\left(\frac{\pi}{2\varphi_0} + \frac{1}{2}\right)\pi}$  – постоянная комплексная величина, характеризующая интенсивность и начальную фазу поля;  $k$  – постоянная распространения в свободном пространстве.



Убывание амплитуды по закону  $\frac{1}{\rho}$  характерно для цилиндрической волны. Множитель  $\cos \frac{\pi\phi}{2\phi_0}$  обеспечивает равенство нулю касательных составляющих электрического поля у узких стенок рупора (при  $\phi = \pm\phi_0$ ). Множитель  $e^{-jk\rho}$  показывает, что волна распространяется вдоль рупора с фазовой скоростью  $V_\phi \approx c$ . В действительности,  $V_\phi$  не точно равна скорости  $c$  света. По мере увеличения размера  $a$  широкой стенки фазовая  $V_\phi$  скорость убывает от величины

$$V_\phi = \frac{c}{\sqrt{1 - \left(\frac{\lambda}{2a}\right)^2}} \quad \text{до} \quad V_\phi = \frac{c}{\sqrt{1 - \left(\frac{\lambda}{2L_H}\right)^2}}.$$

Фазовая  $V_\phi$  скорость практически становится равной скорости света  $c$  уже на небольшом расстоянии от вершины рупора ( $L_H \gg \lambda$ ).

Структура ЭМП в рупоре, сходная, как отмечалось выше, со структурой ЭМП волны  $H_{10}$  в питающем рупоре волноводе, показана на рис. 7.9.

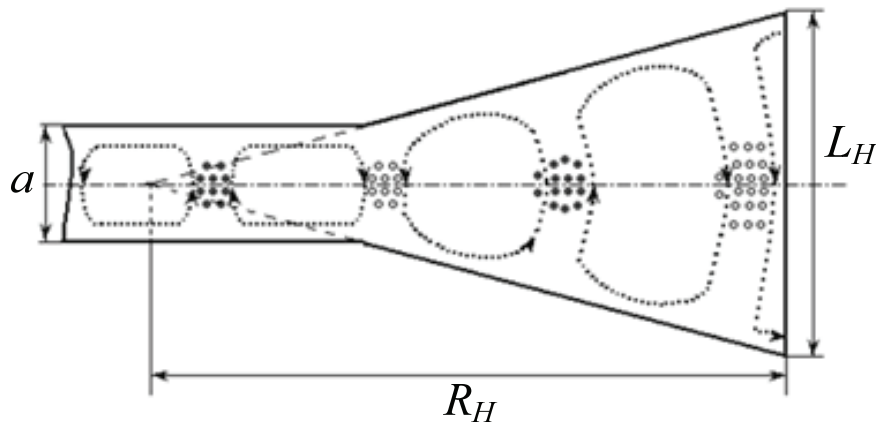


Рис. 7.9. Структура ЭМП в рупоре

При увеличении широкой стенки волновода структура ЭМП стремится к структуре плоской волны и, как следствие этого, волновое сопротивление рупора  $\rho_{\text{руп}}$  стремится к волновому сопротивлению  $\rho_0$  свободного пространства:

$$\rho_{\text{руп}} = \frac{E_y}{H_\phi} \approx \rho_0 = 120\pi,$$

что обеспечивает хорошее согласование  $H$ -рупора со свободным пространством.

Зная структуру поля в рупоре (рис. 7.10), определим АФР в его раскрыве. При этом будем считать, что угол раскрыва рупора  $2\varphi_0$  невелик ( $\varphi_0 < 30^\circ$ ) и для произвольной точки М в раскрыве рупора (рис. 7.8) справедливы соотношения

$$\begin{aligned} \varphi &= \arctg \frac{x}{R_H} \Rightarrow \varphi \approx \frac{x}{R_H}; \\ \rho &= \sqrt{R_H^2 + x^2} \approx R_H + \frac{x^2}{2R_H}. \end{aligned} \quad (7.12)$$

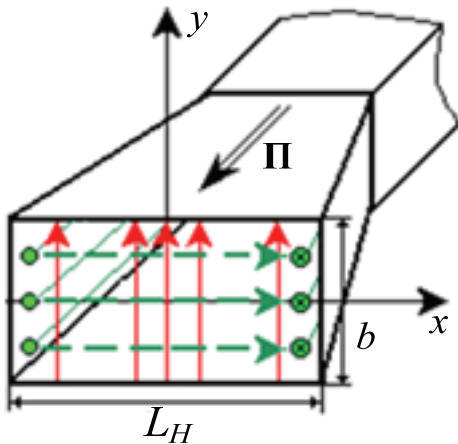


Рис. 7.10. Структура поля в рупоре

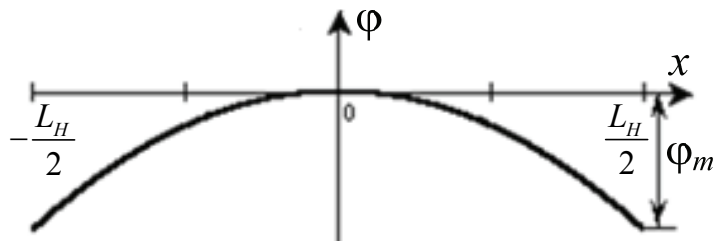


Рис. 7.11. Фазовое распределение по оси  $x$

Используя соотношение (7.11) и учитывая (7.12), находим АФР в раскрыве рупора:

$$A(x, y) e^{j\varphi(x, y)} = \frac{\dot{E}_x(x)}{\dot{E}_x(0)} = \cos \frac{\pi x}{L_H} e^{-jk \frac{x^2}{2R_H}}. \quad (7.13)$$

Как видно из формулы (7.13), АФР в раскрыве является разделяющимся:

- вдоль оси  $x$  АР – косинусоидальное, а ФР – квадратичное:

$$A_1(x) = \cos \left( \frac{\pi x}{L_H} \right); \quad \varphi_1(x) = -k \frac{x^2}{2R_H};$$

- вдоль оси  $y$  АР – равномерное, а ФР – синфазное:

$$A_2(y) = 1; \quad \varphi_2(y) = 0,$$

т. е. АР такое же, как в открытом конце прямоугольного волновода (рис. 7.3 и 7.9), а ФР по оси  $x$  (соответствующее магнитной плоскости) – квадратичное (рис. 7.11).

Квадратичное ФР обусловлено цилиндрическим фронтом волны в раскрыве рупора. По правилу перемножения ДН рупора

$$f(\Theta, \varphi) = f_{\text{эл}}(\Theta, \varphi) \cdot f_{\text{сист}}(\Theta, \varphi).$$

Множитель системы  $f_{\text{сист}}(\Theta, \varphi)$  в главных плоскостях можно рассчитать по формулам (4.51) и (4.52), подставив в них АФР (7.12). Если при этом несинфазность  $\varphi_m$  на краю раскрыва рупора (рис. 7.11) невелика:

$$|\varphi_m| = k \frac{(L_H)^2}{8R_H} < \frac{\pi}{4}, \quad (7.14)$$

то раскрыв можно приближенно считать синфазным и ДН в главных плоскостях рассчитать по формулам

$$F_E(\Theta) = \frac{1 + \cos(\Theta)}{2} \cdot \frac{\sin(\Psi_E)}{\Psi_E}; \quad F_H(\Theta) = \frac{1 + \cos(\Theta)}{2} \cdot \frac{\cos(\Psi_H)}{1 - \left(\frac{2\Psi_H}{\pi}\right)^2},$$

где  $\Psi_H = \frac{\pi L_H}{\lambda} \sin \Theta$ .

Ширину ДН в главных плоскостях при выполнении условия (7.14) можно рассчитать по следующим формулам:

$$2\Theta_{0,5P}^E \approx 51^\circ \frac{\lambda}{b}; \quad 2\Theta_{0,5P}^H \approx 68^\circ \frac{\lambda}{L_H}.$$

В общем случае ширина ДН  $H$ -рупора в магнитной плоскости может быть определена в соответствии с известным выражением

$$2\Theta_{0,5P}^H = C_{0,5} \frac{\lambda}{L_H},$$

где  $C_{0,5}$  – коэффициент, зависящий от величины  $\varphi_m$  расфазировки в раскрыве и вида АР (рис. 7.12).

КНД рупорного излучателя рассчитывается по общей методике, исходя из его определения. Расчет, проведенный по общей методике, показывает, что характер зависимости КНД от относительных размеров рупора  $\frac{L_H}{\lambda}$  и  $\frac{R_H}{\lambda}$  при  $b = \lambda$  имеет вид, представленный на рис. 7.13.

При увеличении  $\frac{L_H}{\lambda}$  КНД рупора возрастает до определенной (для каждого значения  $\frac{R_H}{\lambda}$ ) максимальной величины, а затем уменьшается.

Уменьшение КНД обусловлено ростом фазовых искажений в раскрыве рупора при увеличении  $L_H$  (см. формулу 7.14). Такую же физическую трактовку можно дать зависимости КНД от величины  $\frac{R_H}{\lambda}$ .

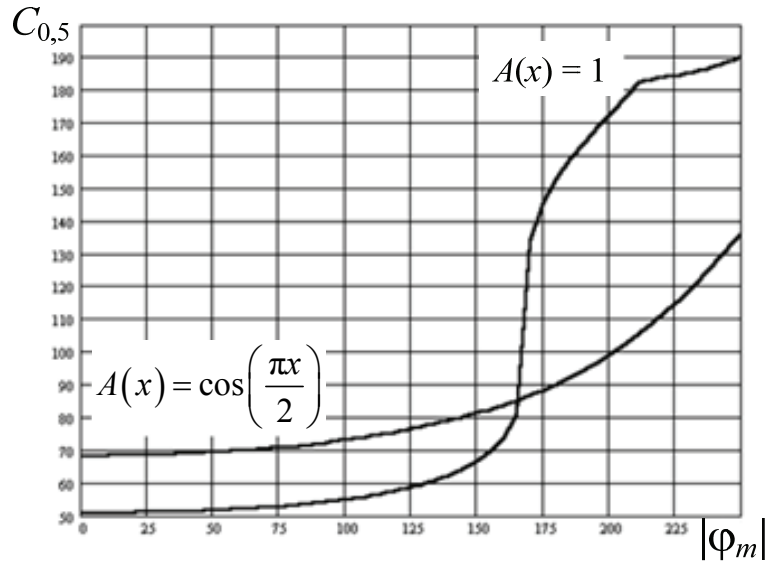


Рис. 7.12. Ширина ДН  $H$ -рупора в магнитной плоскости

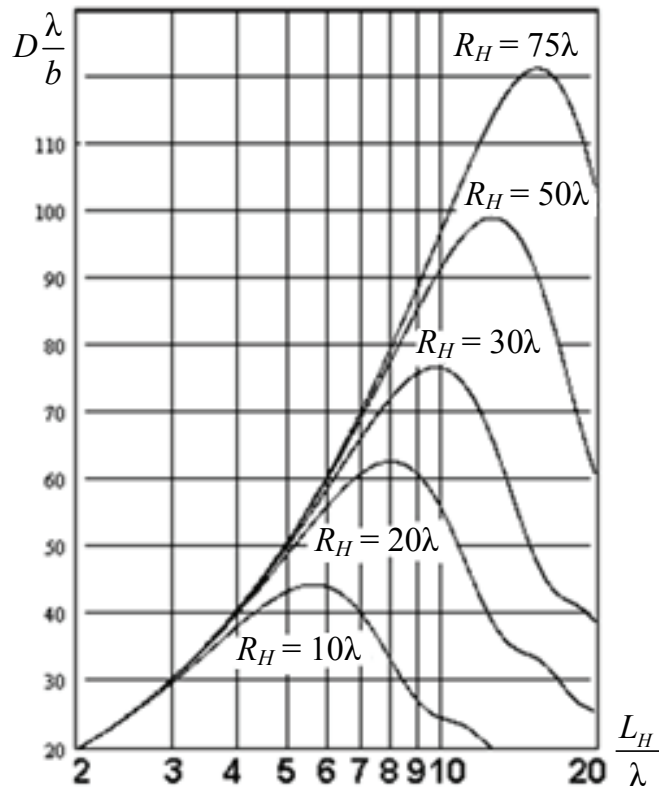


Рис. 7.13. Характер зависимости КНД рупорного излучателя от относительных размеров рупора  $\frac{L_H}{\lambda}$  и  $\frac{R_H}{\lambda}$  при  $b = \lambda$

**Рупоры, размеры которых соответствуют максимальному значению КНД, называются оптимальными.**

Из анализа рис. 7.13 видим, что максимальное значение КНД соответствует равенству

$$\frac{R_H}{\lambda} = \frac{1}{3} \left( \frac{L_H}{\lambda} \right)^2 \Rightarrow R_{H \text{ опт}} = \frac{L_H^2}{3\lambda}. \quad (7.15)$$

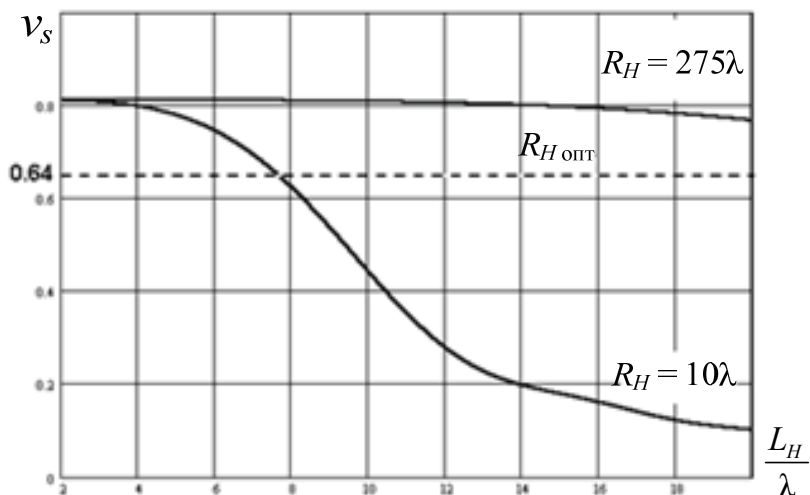


Рис. 7.14. Зависимость коэффициента  $v_s$  использования площади и раскрыва от относительных размеров рупора

Используя формулу (7.15), получаем, что оптимальному рупору соответствует одна и та же величина расфазировки на краю раскрыва:

$$|\varphi_m| = \frac{3}{4} \pi.$$

Ширина ДН оптимального рупора в  $H$ -плоскости с учетом фазовых искажений

$$2\Theta_{0,5P} = 80 \frac{\lambda}{L_H}. \quad (7.16)$$

Из анализа рис. 7.14 следует, что при бесконечном увеличении  $R_H \rightarrow \infty$  несинфазность в раскрыве рупора уменьшается, а следовательно, растет и КИП. В пределе КИП стремится к  $v_s = 0,81$ , соответствующему косинусоидальному АР при синфазном ФР. Незначительный рост КИП не оправдывает значительного увеличения длины рупора, поэтому на практике применяют оптимальный рупор.

КИП оптимального рупора определим, используя выражение для КНД и его максимальные значения (см. рис. 7.13):

$$v_s = \frac{\lambda^2 D}{4\pi L_H b} = 0,64.$$

С точки зрения получения наибольшего КНД длина  $R_H$  рупора должна лежать в пределах

$$\frac{L_H^2}{3\lambda} \leq R_H \leq 0,8 \frac{L_H^2}{\lambda}. \quad (7.17)$$

КИП оптимального  $H$ -рупора  $v_s = 0,64$ .

КНД оптимального  $H$ -рупора определяется в соответствии с выражением

$$D_m = \frac{4\pi}{\lambda^2} v_s L_H b.$$

Максимальное значение КНД произвольного  $H$ -рупора может быть найдено с помощью графика, приведенного на рис. 7.13. КПД  $H$ -рупора вследствие малых потерь практически может быть принят за единицу, т. е.  $\eta \approx 1 \Rightarrow D \gg G$ .

### 7.3.2. $E$ -секториальный рупор

При питании  $E$ -рупора (рис. 7.15) от прямоугольного волновода с волной типа  $H_{10}$  структура поля и АР в раскрытие рупора показаны на рис. 7.16.

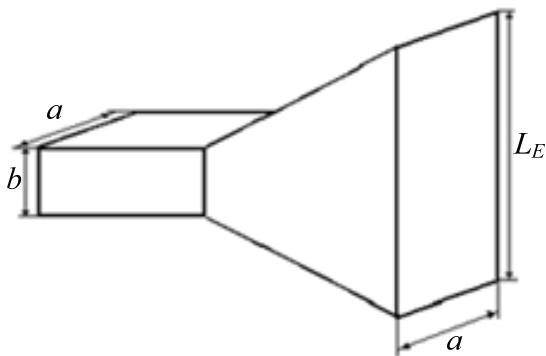


Рис. 7.15.  $E$ -секториальный рупор

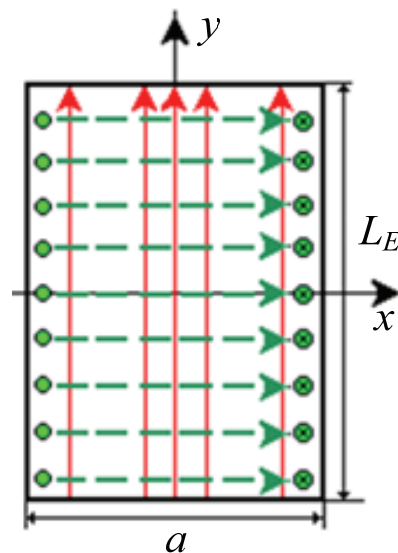


Рис. 7.16. Структура поля и АР в раскрытие рупора

АФР в раскрытие рупора определяется структурой ЭМП (рис. 7.16) и имеет следующий вид:

$$A(x, y)e^{j\varphi(x, y)} = \cos\left(\frac{\pi x}{a}\right)e^{-jk\frac{y^2}{2R_E}}, \quad (7.18)$$

т. е. АФР – разделяющееся:

- вдоль оси  $x$  АР – косинусоидальное, а ФР – синфазное:

$$A_1(x) = \cos\left(\frac{\pi x}{a}\right), \quad \varphi_1(x) = 0;$$

- вдоль оси  $y$  АР – равномерное, а ФР – квадратичное:

$$A_2(y) = 1, \quad \varphi_2(y) = -k\frac{y^2}{2R_E}.$$

В соответствии с рис. 7.16 и соотношением (7.18) по оси  $x$  изменяется только амплитуда поля по косинусоидальному закону, а по оси  $y$  – только фаза поля по квадратичному закону (рис. 7.17).

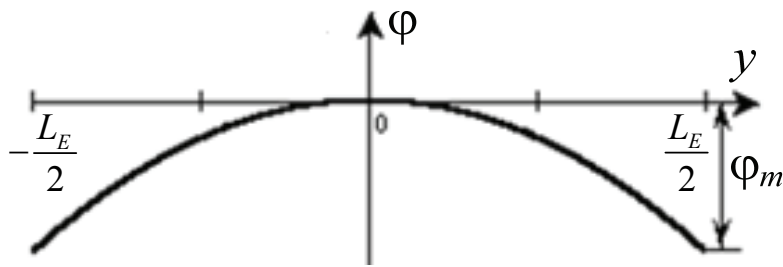


Рис. 7.17. Характер изменения фазы поля в раскрыве

Квадратичный закон изменения фазы обусловлен цилиндрическим фронтом волны в рупоре. Если несинфазность на краю раскрыва рупора

$|\varphi_m| = k\frac{(L_E)^2}{8R_E} < \frac{\pi}{8}$ , то раскрыв можно считать синфазным и ДН в главных

плоскостях можно рассчитать по формулам

$$F_E(\Theta) = \frac{1 + \cos(\Theta)}{2} \cdot \frac{\sin(\Psi_E)}{\Psi_E}, \quad F_H(\Theta) = \frac{1 + \cos(\Theta)}{2} \cdot \frac{\cos(\Psi_H)}{1 - \left(\frac{2\Psi_H}{\pi}\right)^2},$$

где  $\Psi_E = \frac{\pi L_E}{\lambda} \sin \Theta$ .

При этом ширина ДН  $E$ -рупора в главных плоскостях может быть определена по формулам

$$2\Theta_{0,5P}^E = 51 \frac{\lambda}{L_E}; \quad 2\Theta_{0,5P}^H = 68 \frac{\lambda}{a}.$$

В общем случае ширина ДН  $E$ -рупора в электрической плоскости может быть определена аналогично ширине ДН  $H$ -рупора по графику зависимости коэффициента  $C_{0,5}$  от величины расфазировки  $\varphi_m$  в раскрыве и вида АР.

В  $E$ -секториальном рупоре в отличие от  $H$ -секториального допускается меньшая несинфазность, что обусловлено разными законами АР в раскрывах этих рупоров по соответствующей оси.

У  $E$ -секториального рупора вдоль оси  $y$ , где фаза поля изменяется по квадратичному закону, АР равномерное и влияние краев раскрыва на ДН значительно большее, чем у  $H$ -секториального рупора с косинусоидальным АР.

Из анализа рис. 7.18 видим, что максимальное значение КНД соответствует равенству

$$\frac{R_E}{\lambda} = \frac{1}{2} \left( \frac{L_E}{\lambda} \right)^2 \Rightarrow R_{E\text{опт}} = \frac{L_E^2}{2\lambda}. \quad (7.19)$$

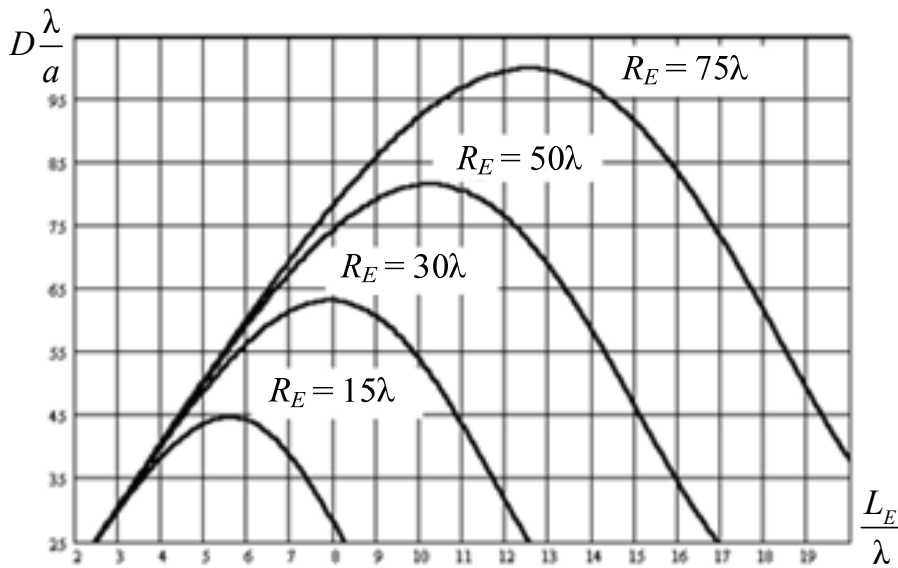


Рис. 7.18. Характер зависимости КНД рупора от его размеров  $L_E$  и  $R_E$

Оптимальному  $E$ -рупору соответствует одна и та же величина расфазировки на краю раскрыва  $|\varphi_m| = \frac{\pi}{2}$ . Ширина ДН оптимального рупора в  $E$ -плоскости с учетом фазовых искажений

$$2\Theta_{0,5P} = 56 \frac{\lambda}{L}. \quad (7.20)$$



КИП оптимального  $E$ -рупора  $v_s = 0,64$ .

КНД оптимального  $E$ -рупора определяется в соответствии с выражением

$$D_m = \frac{4\pi}{\lambda^2} v_s L_E a.$$

Максимальное значение КНД произвольного  $E$ -рупора может быть определено по графику, приведенному на рис. 7.18.

В отличие от  $H$ -рупора,  $E$ -секториальный рупор не согласован со свободным пространством, так как размер  $a$  поперечного сечения рупора в магнитной плоскости остается таким же, как у питающего волновода.

### 7.3.3. Пирамидальный рупор

Пирамидальный рупор (рис. 7.19) представляет собой сочетание  $E$ - и  $H$ -секториальных рупоров. При этом различают: остроконечный рупор (продолжения ребер пересекаются в одной точке и  $R_E = R_H = R$ ) и клиновидный рупор ( $R_E \neq R_H$ ).

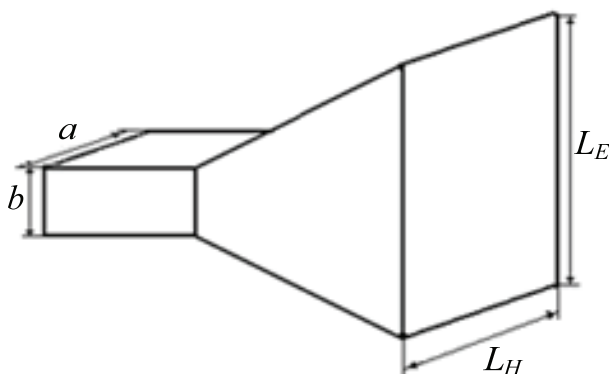


Рис. 7.19. Внешний вид пирамидального рупора

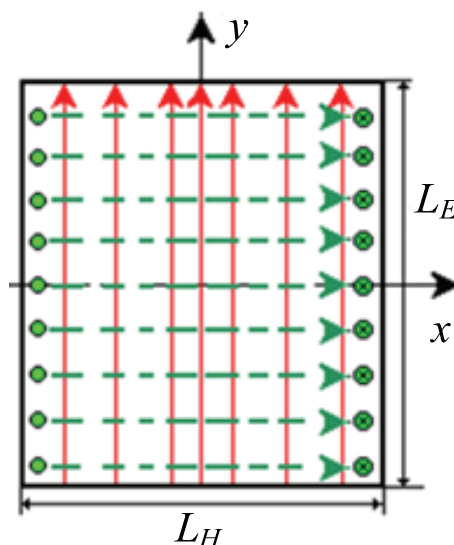


Рис. 7.20. Структура поля в раскрытии пирамидального рупора

Структура поля в раскрытии пирамидального рупора приблизительно такая же, как в поперечном сечении питающего прямоугольного волновода с волной  $H_{10}$  (рис. 7.20).

Фронт волны в раскрытии остроконечного рупора сферический. В раскрытии клиновидного рупора фронт волны представляет собой поверхность двойной кривизны.

АФР по оси  $x$  (соответствующее магнитной плоскости) можно принять таким же, как у  $H$ -секториального, а по оси  $y$  – как у  $E$ -секториального рупора, т. е. АФР – разделяющееся:

- вдоль оси  $x$  амплитудное распределение – косинусоидальное, а фазовое – квадратичное:

$$A_2(x) = \cos \frac{\pi x}{L_H}, \quad \varphi_2(x) = -k \frac{x^2}{2R_H};$$

- вдоль оси  $y$  АР – равномерное, а ФР – квадратичное:

$$A_1(y) = 1, \quad \varphi_1(y) = -k \frac{y^2}{2R_E}.$$

Если искажения  $\Delta\varphi$  фазы в раскрыве пирамидального рупора не превышают  $22,5^\circ$  ( $\Delta\varphi \leq 22,5^\circ$ ) в плоскости  $E$  и  $45^\circ$  ( $\Delta\varphi \leq 45^\circ$ ) в плоскости  $H$ , то ими можно пренебречь и считать раскрыв рупора синфазным, т. е.  $\varphi_1(x) \approx 0$  и  $\varphi_2(y) \approx 0$ , тогда нормированные ДН для двух главных плоскостей будут определяться в соответствии с выражениями

$$F_E(\Theta) = \frac{1 + \cos(\Theta)}{2} \cdot \frac{\sin(\Psi_E)}{\Psi_E}, \quad F_H(\Theta) = \frac{1 + \cos(\Theta)}{2} \cdot \frac{\cos(\Psi_H)}{1 - \left(\frac{2\Psi_H}{\pi}\right)^2},$$

в которых необходимо заменить  $b$  на  $L_E$  и  $a$  на  $L_H$ .

КНД пирамидального рупора можно рассчитать, используя графики для КНД  $H$ - и  $E$ -секториальных рупоров:

$$D_{\text{пирам}} = \frac{\pi}{32} \left(\frac{\lambda}{a} D\right) \left(\frac{\lambda}{b} D\right), \quad (7.21)$$

где  $\left(D \frac{\lambda}{b}\right)$  определяют по графикам для  $H$ -рупора (см. рис. 7.13);  $\left(D \frac{\lambda}{a}\right)$

находят по графикам для  $E$ -рупора (см. рис. 7.18).

Если пирамидальный рупор образован из оптимальных  $H$ - и  $E$ -рупов, то максимально возможное значение КНД, соответствующее оптимальному рупору, определяется из соотношения

$$D_m = \frac{16\sqrt{R_E R_H}}{\lambda}. \quad (7.22)$$

КИП оптимального пирамидального рупора  $v_s = 0,5$ .

Для оптимального пирамидального рупора КНД также может быть определен по формуле

$$D_m = \frac{4\pi}{\lambda^2} v_s L_E L_H. \quad (7.23)$$

### 7.3.4. Конический рупор

Основным типом волны в коническом рупоре, как и в питающем его круглом волноводе, является волна  $H_{11}$ . Вследствие осевой симметрии рупор отличается неустойчивостью плоскости поляризации.

В рупоре формируется сферическая волна. АР в раскрытии примерно такое же, как и в круглом волноводе, а фаза убывает к краям приблизительно по квадратичному закону.

В отличие от секториального и пирамидального рупоров ориентация вектора  $E$  в раскрытии конического рупора меняется (рис. 7.21), поэтому правило перемножения ДН непосредственно применять нельзя.

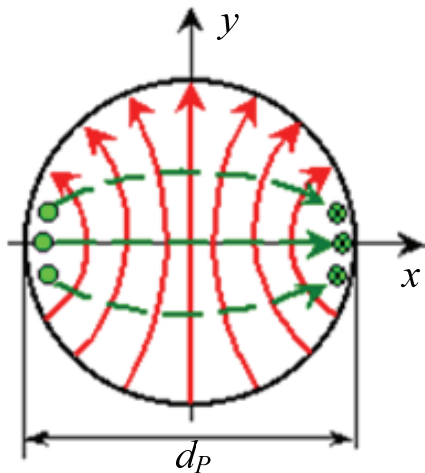


Рис. 7.21. Ориентация вектора  $E$  в раскрытии конического рупора

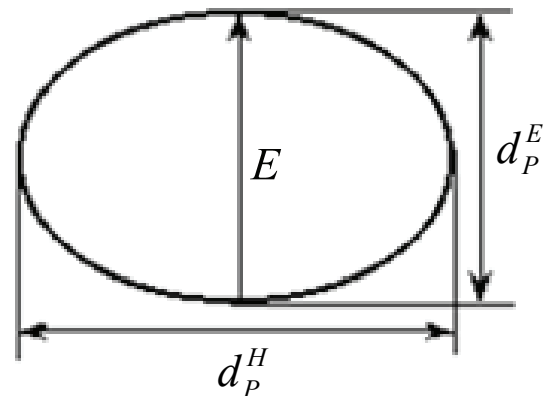


Рис. 7.22. Представление раскрытия конического рупора в виде двух одновременно существующих систем одинаково ориентированных излучателей Гюйгенса

Для применения правила перемножения рассматривают отдельно составляющие электрического поля  $E_x$  и  $E_y$ , т. е. раскрытие представляют в виде двух одновременно существующих систем одинаково ориентированных излучателей Гюйгенса (рис. 7.22).

Ширина ДН конического рупора:

$$2\Theta_{0,5P}^E \approx 60 \frac{\lambda}{d_p}; \quad 2\Theta_{0,5P}^H = 70 \frac{\lambda}{d_p}. \quad (7.24)$$

Для формирования одинаковой ДН в главных плоскостях конический рупор деформируют в эллиптический. Отношение осей эллипса при этом должно быть

$$\frac{d_P^H}{d_P^E} \approx 1,5.$$

КИП оптимального конического рупора  $\nu_s = 0,5$ .

КНД оптимального конического рупора

$$D = \frac{4\pi}{\lambda^2} \nu_s \pi \left( \frac{d_P}{2} \right)^2 = 5 \left( \frac{d_P}{\lambda} \right)^2. \quad (7.25)$$

Длина оптимального конического рупора связана с диаметром его раскрыва и длиной волны соотношением

$$R = \frac{d_P^2}{2,4\lambda} - 0,15\lambda.$$

## 7.4. СПОСОБЫ СОЗДАНИЯ ОСТРОНАПРАВЛЕННЫХ РУПОРНЫХ АНТЕНН

Основным недостатком рассмотренных выше рупорных излучателей является наличие фазовых искажения в раскрыве рупора. Для уменьшения этих искажений приходится увеличивать длину  $R$  рупора, которая пропорциональна квадрату размера раскрыва.

Например, расчет показывает, что для получения ДН в магнитной плоскости с шириной  $2\Theta_{0,5P} = 5^\circ$   $H$ -секториальный рупор, работающий на волне  $\lambda = 10$  см, должен иметь длину  $R_H > 8,5$  м.

Повысить степень направленности рупорных антенн без увеличения длины рупоров можно двумя способами.

*Первый способ* состоит в коррекции фазовых искажений с помощью фазо-выравнивающих устройств в виде диэлектрической или геодезической (металловоздушной) линзы, устанавливаемой в раскрыве рупора. Использование геодезических линз возможно только в секториальных рупорах.

*Второй способ* повышения степени направленности заключается в использовании многорупорных антенн (рис. 7.23). В этих антеннах апер-

тура, имеющая линейный размер  $L$ , образуется  $n$  рупорами с апертурами  $\frac{L}{n}$ . При этом длина антенны может быть уменьшена в  $n^2$  раз по сравнению с длиной одиночного рупора с той же апертурой  $L$ .

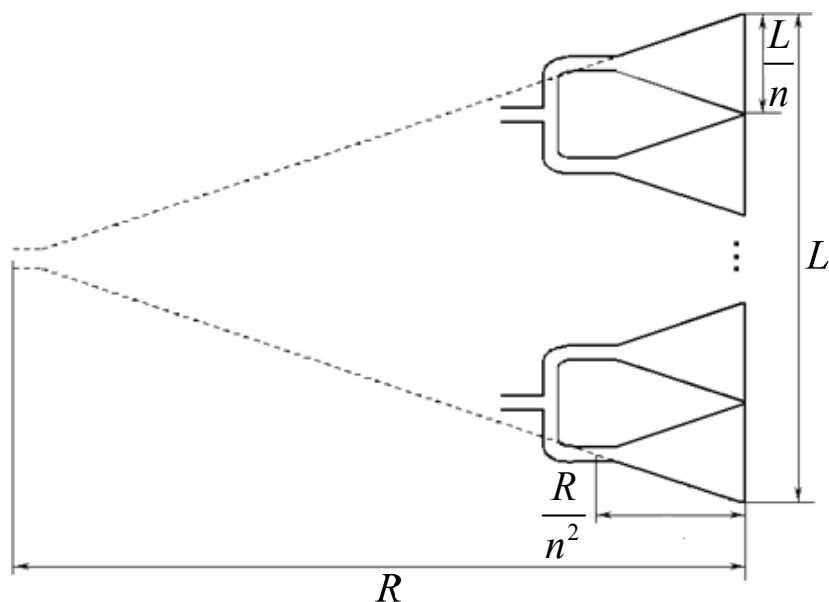


Рис. 7.23. Повышение степени направленности с использованием многорупорных антенн

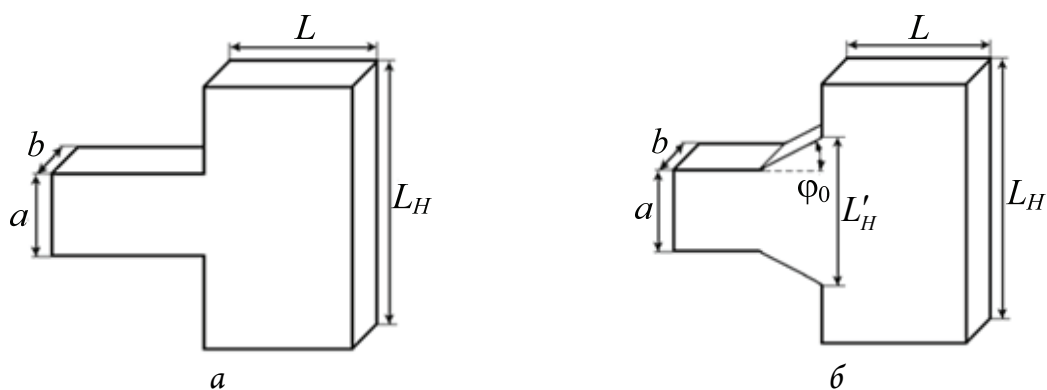


Рис. 7.24. Коробчатый рупор

В магнитной плоскости рупорной антенны амплитуда электрического поля спадает от середины к краям раскрыва до нуля (косинусоидальное АР). Если бы распределение поля было равномерным, то ДНА заданной ширины можно было бы сформировать при меньшем раскрыве рупора. АР, близкое к равномерному, достигается в коробчатом рупоре (рис. 7.24).

Размер рупора в магнитной плоскости  $L_H$  выбирается таким образом, чтобы в нем могли распространяться волны типов  $H_{10}$  и  $H_{30}$  (волна типа  $H_{20}$

при симметричном расположении питающего волновода возбуждаться не будет).

Так как фазовые скорости этих волн различны, то разность фаз между волнами в раскрыве зависит от длины рупора. Ее выбирают такой, чтобы волны были противофазны. Нетрудно показать, что для этого нужно выполнить условие

$$L = \frac{\lambda}{2 \left( \sqrt{1 - \left( \frac{\lambda}{2L_H} \right)^2} - \sqrt{1 - \left( \frac{3\lambda}{2L_H} \right)^2} \right)}, \quad (7.26)$$

где  $L$  – длина рупора.

Соотношение амплитуд волн типов  $H_{30}$  и  $H_{10}$  зависит от отношения размера  $a$  широкой стенки волновода к размеру  $L_H$  рупора. Если  $\frac{a}{L_H} = 0,67$ ,

то амплитуда волны типа  $H_{30}$  составляет около 0,35 от амплитуды волны типа  $H_{10}$  и при этом достигается наибольший КНД коробчатого рупора.

При возбуждении коробчатого рупора  $H$ -секториальным рупором следует иметь в виду, что угол  $\varphi_0$  не должен быть очень большим, чтобы не вызвать значительных фазовых ошибок в раскрыве коробчатого рупора. Чтобы избежать недопустимых фазовых ошибок, следует обеспечить выполнение условия

$$L'_H \sin(\varphi_0) \leq \frac{\lambda_{\text{в}}}{2},$$

где  $\lambda_{\text{в}}$  – длина волны в волноводе.

Основным преимуществом коробчатого рупора является его компактность. Однако следует учитывать, что это его преимущество перед  $H$ -секториальным рупором существенно только при малых раскрывах, порядка  $(1,6 \dots 4,7) \cdot \lambda$ , что соответствует ширине ДНА порядка  $55\text{--}67^\circ$  на уровне 0,1 по мощности. Ширину ДН на этом уровне можно определить из формулы

$$2\Theta_{0,1P} = 100 \frac{\lambda}{L_H}.$$

Недостатком рупоров такого типа считается бóльшая зависимость ДН от частоты, чем для обычных рупоров, а также то, что сужение ДН коробчатого рупора в сравнении с секториальным рупором сопровож-

дается ростом боковых лепестков (примерно на 5–10 дБ). Последнее не так существенно при использовании рупора в качестве облучателя, но бóльшая чувствительность его к изменению частоты может ограничить рабочий диапазон волн антенны.

## **7.5. ВОЛНОВОДНЫЕ АНТЕННЫ С ОРТОГОНАЛЬНОЙ И ВРАЩАЮЩЕЙСЯ ПОЛЯРИЗАЦИЕЙ**

### **7.5.1. Области применения антенн с вращающейся поляризацией**

Антенны с вращающейся поляризацией применяются в следующих случаях.

1. Когда поле принимаемого сигнала имеет случайную заранее неизвестную поляризацию. Пусть, например, передающая антенна линейной поляризации расположена на самолете, который в полете совершает различные эволюции. В точке приема на земле или на другом самолете поле принимаемого сигнала может оказаться поляризованным в случайном направлении. Для устойчивого приема такого сигнала необходимо, чтобы приемная антенна была с вращающейся поляризацией. Аналогично для надежного приема такой антенной, расположенной на самолете, ракете, осуществляющей в полете вращение вдоль строительной оси, сигналов, передаваемых с земли либо отраженных от воздушной цели, подсвечиваемой с земли радиолокатором подсвета цели, одна из антенн или обе должны быть вращающейся поляризации.

2. В некоторых случаях антенны вращающейся поляризации целесообразно применять в дальних коротковолновых радиоперелиниях, где возникают поляризационные или интерференционные замирания.

3. В радиолокационных станциях иногда применяют антенны с вращающейся поляризацией, так как это приводит к более контрастному изображению цели на фоне помех, создаваемых атмосферными осадками (гидрометеорами).

Так, гидрометеоры, обычно имеющие правильную геометрическую форму, создают отраженное поле круговой поляризации противоположного направления вращения (относительно направления вращения поля падающей волны), которое поэтому почти не принимается антенной радиолокатора. ЭМП сигнала, падающего на цель, имеющую, как правило,

неправильную форму, после отражения получается эллиптически поляризованным и в значительной степени принимается антенной. Опыт показывает, что при этом отношение напряжения сигнала к напряжению помех от гидрометеоров возрастает.

4. Воздушные цели как объекты радиолокации имеют сложную геометрическую форму, дополнительные покрытия, приводящие к тому, что может измениться:

- ориентация вектора  $E$  напряженности электрического поля отраженной волны относительно вектора  $E$  падающей линейно поляризованной ЭМВ;
- поляризация отраженной волны относительно поляризации падающей линейно поляризованной ЭМВ.

Следовательно, поле принимаемого сигнала будет иметь случайную заранее неизвестную поляризацию, а значит, для устойчивого приема такого сигнала необходимо, чтобы приемная и передающая антенна были с вращающейся поляризацией либо требуются специальные устройства (поляризаторы), преобразующие вращающуюся поляризацию в линейную, если приемная антенна имеет линейную поляризацию.

### 7.5.2. Рупорные антенны с ортогональной поляризацией

На практике встречаются случаи, когда рупорная антенна должна работать при двух взаимно перпендикулярных (ортогональных) поляризациях поля. Например, в радиорелейной линии антенна может работать на передачу при вертикальной поляризации и на прием при горизонтальной поляризации. Такой режим работы легко реализовать, питая пирамидальный рупор с квадратным волноводом, в котором могут распространяться волны типов  $H_{10}$  и  $H_{01}$  (рис. 7.25). Волне типа  $H_{10}$  соответствует вертикальная поляризация, а волне типа  $H_{01}$  – горизонтальная.

Рассмотрим, как будут относиться ширины ДН рупора в горизонтальной плоскости. Для волны типа  $H_{10}$  это будет плоскость  $H$ , а для волны типа  $H_{01}$  – плоскость  $E$ .

Вследствие разных законов распределения интенсивности поля в раскрыве (равномерного для  $E$ -плоскости и косинусоидального для  $H$ -плоскости) ширины ДН будут различны. Таким образом, если ширина ДН при заданных условиях работы является оптимальной для одной из волн, то она не оптимальна для другой (равенство ширин ДН весьма важно при использовании рупора в качестве облучателя зеркальной антенны).

Существуют различные способы устранения этого недостатка. Они состоят в том, что изменяют распределение интенсивности поля в раскры-



ве таким образом, что эффективный размер раскрыва либо увеличивается в  $H$ -плоскости, либо уменьшается в  $E$ -плоскости.

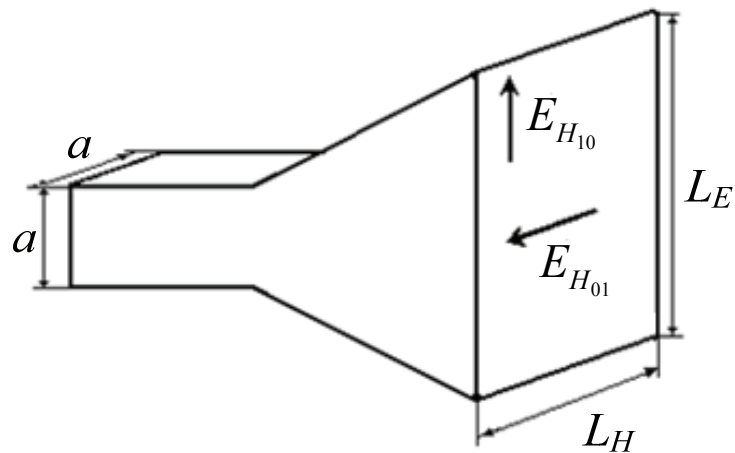


Рис. 7.25. Пирамидальный рупор с квадратным волноводом

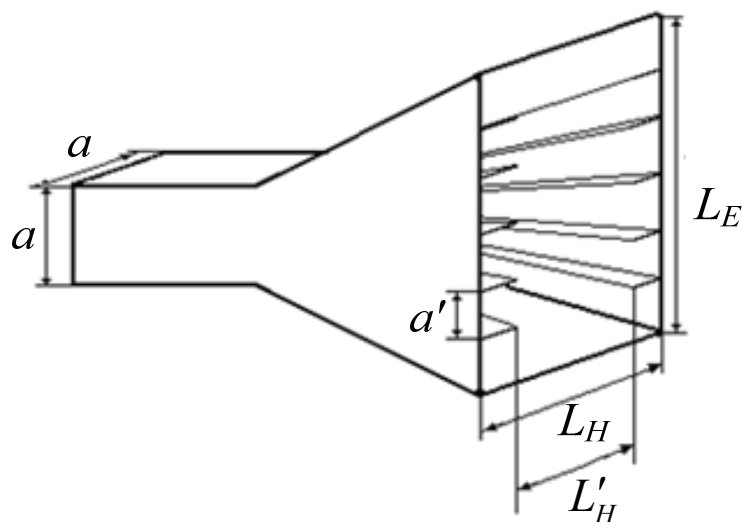


Рис. 7.26. Вертикальные стенки рупора с тонкими клиновидными пластинами

Так, в одном из способов на вертикальные стенки рупора устанавливают тонкие клиновидные пластины (рис. 7.26). На распространение волны типа  $H_{10}$  эти пластины не окажут влияния, в то время как для волны типа  $H_{01}$  каждую пару пластин можно рассматривать как волновод. Расстояние между соседними пластинами  $a' < \frac{\lambda}{2}$ , на них наводятся поверхностные токи проводимости, поэтому поле волны типа  $H_{01}$  в пространство между пластинами не проникает (точнее, проникает на небольшую глубину). Следовательно, эффективный размер раскрыва рупора для волны типа  $H_{01}$  примерно равен расстоянию  $L_H$  между кромками пластин. Анализ показы-

ваит, что если  $L_H \approx 0,73L_H$ , то ширины ДН для плоскостей  $E$  и  $H$  одинаковы. Аналогично можно уравнивать ширины ДН в вертикальной плоскости, располагая пластины на горизонтальных стенках рупора.

### 7.5.3. Рупорные антенны с вращающейся поляризацией

В диапазоне СВЧ в качестве антенн с вращающейся поляризацией поля широко используются рупорные антенны. В плоскости раскрытия обычной рупорной антенны, когда в питающем волноводе возбуждается волна  $H_{10}$ , поле имеет линейную поляризацию. Поле излучения такой антенны также будет иметь линейную поляризацию. Если поле в раскрытии рупорной антенны будет иметь вращающуюся поляризацию, то поле излучения будет иметь такую же поляризацию. Следовательно, для получения рупорной антенны с вращающейся поляризацией необходимо сделать так, чтобы в раскрытии антенны имелись два поля, равные по амплитуде, но сдвинутые в пространстве и по фазе на  $90^\circ$ . Этого можно достигнуть, если в питающем волноводе возбуждать одновременно две волны:  $H_{10}$  и  $H_{01}$ , поля которых в раскрытии оказываются одинаковыми по амплитуде, но сдвинутыми по фазе на  $90^\circ$ . Поля излучения, связанные с этими волнами, могут быть найдены независимо, поэтому основное внимание уделим получению необходимого поля в раскрытии антенны. Для этого проще всего взять волновод квадратного сечения, который заканчивается рупором квадратного сечения, и возбуждать в волноводе волны  $H_{10}$  и  $H_{01}$  двумя возбуждающими устройствами, токи в которых равны по амплитуде, но сдвинуты по фазе на  $90^\circ$ . Вместо двух возбуждающих устройств на практике используется одно возбуждающее устройство, которое возбуждает обе волны одновременно.

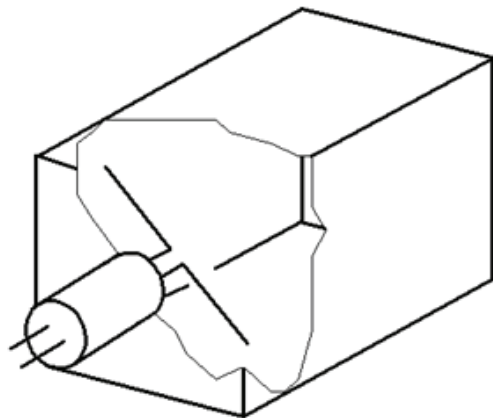


Рис. 7.27. Конструкция возбуждателя на основе наклонного симметричного вибратора, установленного в волноводе прямоугольного сечения

Самым простым возбуждателем такого типа является наклонный симметричный вибратор, который устанавливается в волноводе прямоугольного сечения (рис. 7.27).

Изменяя угол наклона вибратора, можно изменять соотношение между амплитудами полей  $H_{10}$  и  $H_{01}$ . Несмотря на простоту, такой возбудитель имеет недостаток, который заключается в том, что в волноводе может возникнуть волна  $H_{22}$ , критическая длина волны которой в два раза меньше, чем для волны  $H_{11}$ . По этой причине перекрытие рабочего диапазона станет в два раза больше.

При заданных поперечных размерах волновода диапазонность антенны ограничивается критической частотой волны  $H_{22}$ , т. е.  $\lambda_{\text{кр}H_{22}} < \lambda < \lambda_{\text{кр}H_{10}}$ . Если сечение волновода близко к квадратному ( $a \approx b$ ), то перекрытие рабочего диапазона, которое определяется отношением  $\frac{\lambda_{\text{кр}H_{22}}}{\lambda_{\text{кр}H_{10}}}$  не превышает 2,8.

Помимо возбуждения двух волн в волноводе, для получения вращающейся поляризации необходимо добиться в указанном выше волноводе фазового сдвига между полями в раскрыве рупора. При одном возбуждающем устройстве этот сдвиг может быть получен за счет разных фазовых скоростей распространения волн  $H_{10}$  и  $H_{01}$ , которые для волновода прямоугольного сечения определяются следующими формулами:

$$v_{\phi H_{10}} = \frac{v_0}{\sqrt{1 - \left(\frac{\lambda}{2a}\right)^2}} \quad \text{и} \quad v_{\phi H_{01}} = \frac{v_0}{\sqrt{1 - \left(\frac{\lambda}{2b}\right)^2}}, \quad (7.27)$$

где  $v_0$  – скорость распространения в свободном пространстве,  $a$  и  $b$  – ширина и высота волновода.

На расстоянии  $L$  от возбуждающего устройства набег разности фаз между полями волн  $H_{10}$  и  $H_{01}$  определяется следующей формулой:

$$\Delta\phi = (\beta_{H_{10}} - \beta_{H_{01}})L = 2\pi L \left( \frac{1}{\lambda_{\text{в}H_{10}}} - \frac{1}{\lambda_{\text{в}H_{01}}} \right). \quad (7.28)$$

Если считать, что в рупоре сдвиг фаз между полями не нарушается, то для получения поля с вращающейся поляризацией в раскрыве рупора набег фазы

$$\Delta\phi = (2m + 1)\frac{\pi}{2},$$

где  $m = 0, 1, 2, \dots$

Зная поперечное сечение волновода, с помощью двух последних формул можно найти необходимую длину волновода  $L$ . Этот отрезок вол-

новода называется фазосдвигающей секцией. Минимальная длина волновода получается при  $m = 0$ .

Совершенно ясно, что необходимый сдвиг по фазе будет получаться только при такой частоте или длине волны, для которой рассчитана фазосдвигающая секция. При работе в некотором диапазоне частот длина волны генератора должна как можно больше отличаться от критической длины волны, так как только при этом условии разность фаз будет слабо зависеть от частоты. Если выполняется неравенство  $\lambda \ll \lambda_{кр}$  для волн  $H_{10}$  и  $H_{01}$  то, пользуясь приближенным значением

$$\sqrt{1 - \left(\frac{\lambda}{\lambda_{кр}}\right)^2} \approx 1 - \frac{1}{2} \left(\frac{\lambda}{\lambda_{кр}}\right)^2,$$

вместо формулы (7.28) для  $\Delta\varphi$  получим

$$\Delta\varphi = \frac{\pi\lambda L}{4} \left( \frac{1}{b^2} - \frac{1}{a^2} \right). \quad (7.29)$$

Таким образом, в лучшем случае, сдвиг фаз меняется по линейному закону при изменении  $\lambda$ .

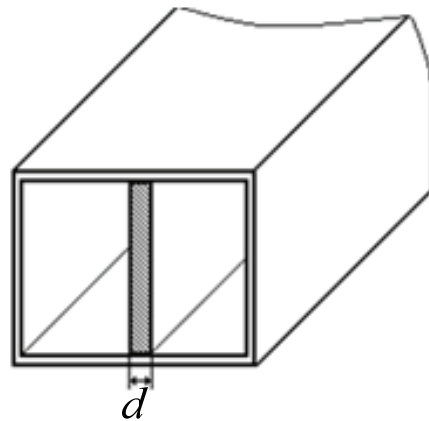


Рис. 7.28. Волновод с тонкой продольной диэлектрической пластиной

Кроме рассмотренного выше способа получения необходимого фазового сдвига, можно указать еще целый ряд устройств, которые позволяют решать ту же задачу. Если поместить (рис. 7.28) в волновод продольную тонкую диэлектрическую пластинку, то она будет оказывать заметное влияние на распространение лишь той волны, электрическое поле которой параллельно пластинке. Приблизительно можно считать, что введение диэлектрической пластинки толщиной  $d$  равносильно увеличению ширины волновода на величину  $d(n - 1)$ , где  $n$  – коэффициент преломления диэлектрика, из которого сделана пластинка.

Рассмотрим более подробно рупорную антенну, роль фазирующей секции в которой выполняет квадратный волновод с диэлектрической пластиной (рис. 7.29).

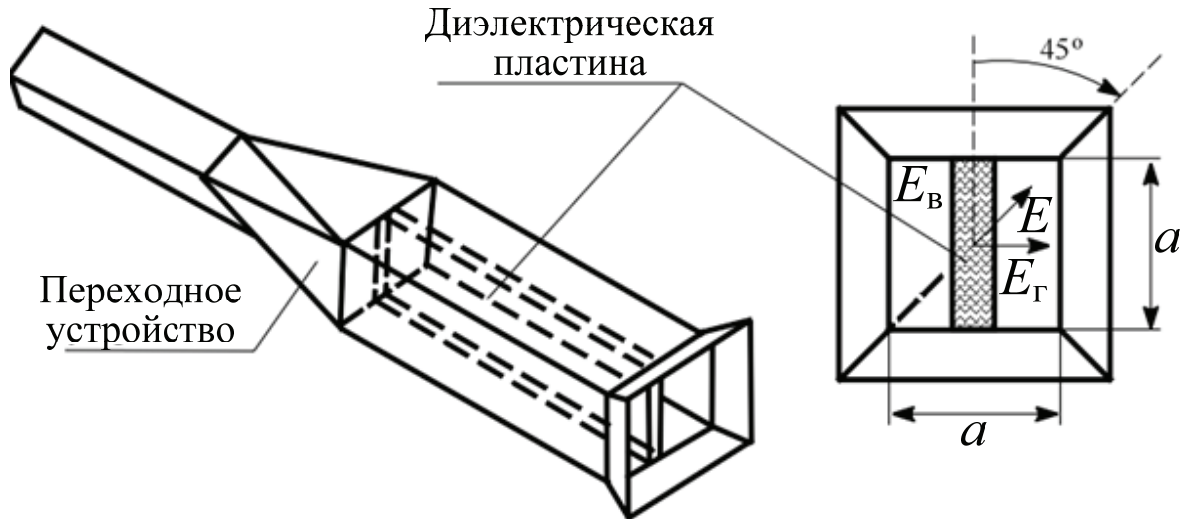


Рис. 7.29. Квадратный волновод с диэлектрической пластиной

Приближенно можно считать, что скорость волны (вектор  $E_v$  электрического поля параллелен пластине) будет в  $\sqrt{\epsilon}$  раз меньше скорости волны, вектор  $E_\gamma$  электрического поля которой перпендикулярен пластине ( $\epsilon$  – диэлектрическая проницаемость пластины). Тогда разность фаз между этими волнами, набегающая на расстоянии  $l$  ( $l$  – длина пластины)

$$\Delta\varphi = \frac{2\pi}{\lambda_v} l (\sqrt{\epsilon} - 1).$$

Если положить, что разность фаз должна быть кратна  $90^\circ$ , т. е.

$$\Delta\varphi = (2m + 1) \frac{\pi}{2},$$

где  $m = 0, 1, 2, \dots$ , то длина фазирующей пластины

$$l = \frac{2m + 1}{4(\sqrt{\epsilon} - 1)} \frac{\lambda}{\sqrt{1 - \left(\frac{\lambda}{2a}\right)^2}}. \quad (7.30)$$

Фазирующая секция в виде прямоугольного волновода нестандартного сечения, в котором могут распространяться волны  $H_{01}$  и  $H_{10}$ , изображена на рис. 7.30.

Поскольку разность фаз между этими волнами должна быть кратна  $90^\circ$ , то расстояние (длина фазирующей секции), на котором обеспечивается данный набег фаз,

$$l = \frac{\lambda}{4 \left( \sqrt{1 - \left(\frac{\lambda}{2b}\right)^2} - \sqrt{1 - \left(\frac{\lambda}{2a}\right)^2} \right)}. \quad (7.31)$$

Антенну с вращающейся поляризацией поля характеризует коэффициент поляризации – отношение большой оси эллипса поляризации к малой. Если коэффициент поляризации допускается не больше величины 1,4, то при описанных выше типах фазирующих секций (рис. 7.29 и 7.30) может быть обеспечена работа в полосе частот порядка 30 %.

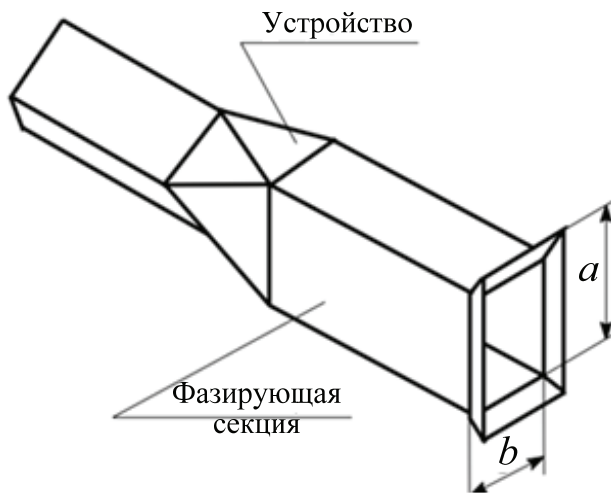


Рис. 7.30. Фазирующая секция в виде прямоугольного волновода нестандартного сечения

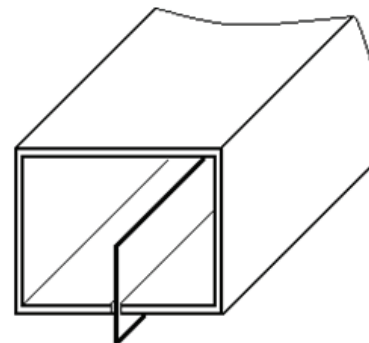


Рис. 7.31. Продольная металлическая пластинка («нож»)

Вместо диэлектрической пластинки в волновод может быть введена продольная металлическая пластинка («нож») (рис. 7.31). Эта пластинка влияет на скорость распространения той волны, электрическое поле которой параллельно пластинке. Вместо пластинки в волновод можно ввести ряд стержней.

Есть еще один тип фазосдвигающей секции, где используется ребристая структура, уменьшающая фазовую скорость распространения той волны, у которой вектор напряженности электрического поля перпендикулярен структуре.

Следует иметь в виду, что указанные выше способы изменения фазовой скорости распространения волн в волноводе используются не только

в антеннах с вращающейся поляризацией. Они применяются и в волноводно-щелевых антеннах для качания ДН. Например, при изменении глубины погружения металлической пластинки будет меняться фазовая скорость в волноводе, что приведет к отвороту ДН.

#### 7.5.4. Поляризаторы

Основное назначение поляризатора состоит в преобразовании ЭМВ круговой поляризации в линейную.

Известно, что ЭМВ круговой поляризации получается в результате сложения двух волн линейной поляризации, у которых:

- $\Pi_1 \parallel \Pi_2$ ;
- $E_1 \perp E_2$ ;
- $\omega_1 = \omega_2$ ;
- $E_{mx} = E_{my}$ ;
- $\Delta\varphi = \varphi_1 - \varphi_2 = \pm \frac{\pi}{2}(2n + 1)$ , где  $n = 0, 1, \dots$

Если при прочих равных условиях сложить две волны линейной поляризации, у которых  $\Delta\varphi = 0$ , то результирующая волна будет иметь линейную поляризацию (рис. 7.32), при этом угол  $\theta$  будет равен  $45^\circ$ .

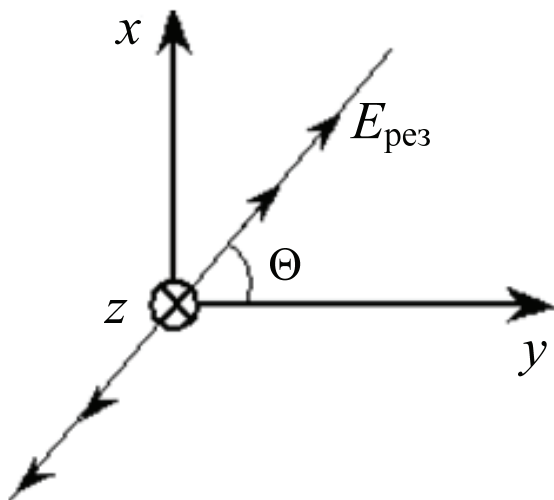


Рис. 7.32. Иллюстрация сложения двух волн линейной поляризации

Следовательно, задача преобразования круговой поляризации в линейную состоит в изменении разности фаз  $\Delta\varphi$  с  $90$  до  $0^\circ$ .

Физически это означает, что одной из двух волн линейной поляризации, образующих круговую, необходимо придать дополнительный набег фазы. Известно, что набег фазы определяется в соответствии с выражением

$$\Delta\varphi = \beta \cdot l,$$

где  $l$  – расстояние, проходимое ЭМВ (одинаковое для обеих волн);  
 $\beta = \frac{2\pi}{\lambda} = \frac{2\pi}{v_\phi T} = \frac{2\pi f}{v_\phi}$  – фазовая постоянная.

Из анализа приведенного выражения следует, что, изменяя (уменьшая или увеличивая) фазовую скорость распространения одной из двух волн линейной поляризации, можно получить на одном и том же расстоянии  $l$ , проходимом ЭМВ, дополнительный набег фазы  $90^\circ$ . При этом фазовую скорость необходимо изменить на величину

$$\Delta v_\phi = \frac{2\pi f}{\Delta\phi} l = \frac{2\pi f}{\frac{\pi}{2}} l = 4fl. \quad (7.32)$$

Известно, что фазовая скорость изменяется при прохождении сред с различными значениями  $\epsilon$ , однако при этом фазовая скорость изменяется у обеих волн. Необходимо устройство, которое изменяло бы фазовую скорость только одной волны.

Из теории линий передачи диапазона СВЧ известно, что фазовая скорость волны типа «Г», распространяющейся вдоль параллельных плоскостей с ориентацией вектора  $E$  в соответствии с рис. 7.33, определяется расстоянием  $a$  между пластинами, т. е.

$$v_\phi = \frac{c}{\sqrt{1 - \left(\frac{\lambda}{2a}\right)^2}}.$$

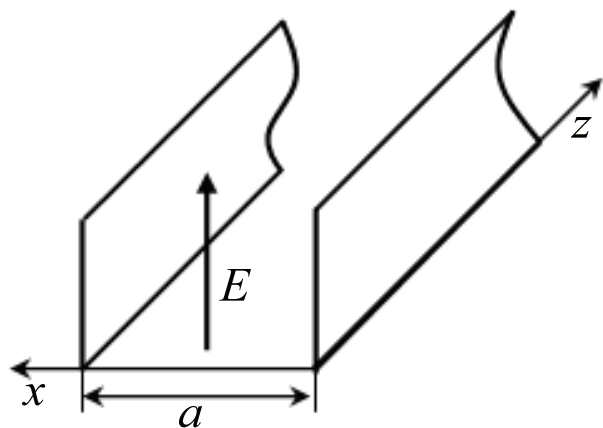


Рис. 7.33. Зависимость фазовой скорости волны типа «Г» от расстояния  $a$  между пластинами

Если повернуть вектор  $E$  на  $90^\circ$ , то ЭМВ с такой поляризацией будет распространяться вдоль параллельных плоскостей с фазовой скоростью, определяемой только параметрами диэлектрика, заполняющего простран-



ство между пластинами, т. е. если пластины имеют воздушное заполнение, то фазовая скорость не изменяется.

Таким образом, определено устройство, избирательно изменяющее фазовую скорость ЭМВ в зависимости от ориентации их вектора  $E$ .

Рассмотрим конструкцию (рис. 7.34) и принцип действия поляризатора.

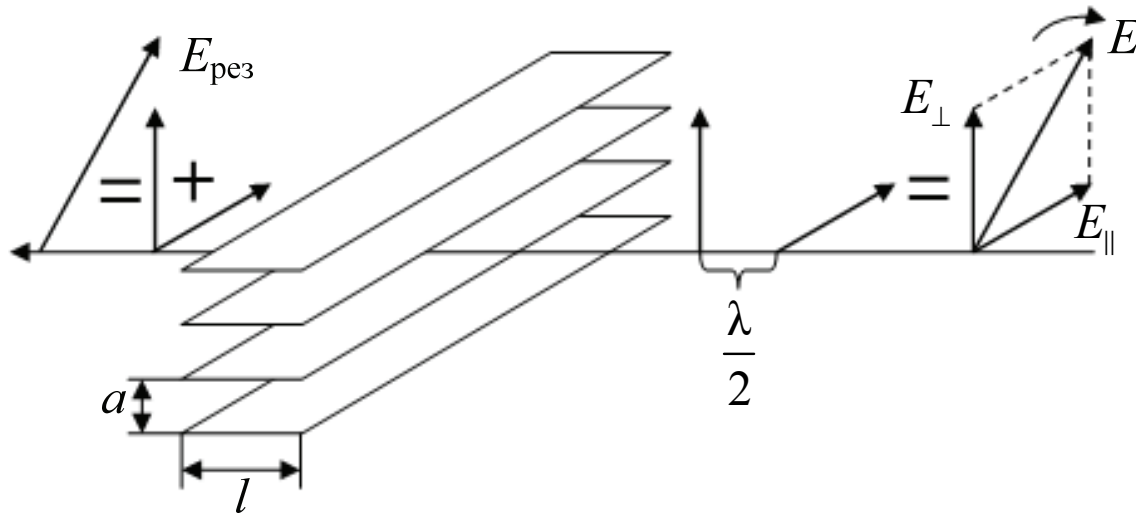


Рис. 7.34. Конструкция и принцип действия поляризатора

Поляризатор представляет собой набор плоских параллельных металлических пластин шириной  $l$ , расположенных на расстоянии  $a$  друг от друга. Пусть поляризатор расположен перпендикулярно вектору Пойнтинга распространяющейся правополяризованной ЭМВ, которую можно представить как суперпозицию перпендикулярной (по отношению к металлическим пластинам)  $E_{\perp}$  линейно поляризованной волны и параллельной  $E_{\parallel}$  волны, амплитуды которых равны, а фазы отличаются на  $90^\circ$ .

В пространстве сдвиг фаз на  $90^\circ$  можно представить как расстояние между векторами, равное  $\frac{\lambda}{4}$  (на рис. 7.34 на это расстояние запаздывает вектор  $E_{\parallel}$ ).

Как было отмечено выше, вектор  $E_{\perp}$  проходит через поляризатор без изменения скорости, а вектор  $E_{\parallel}$  ускоряется таким образом, что, проходя расстояние  $l$ , он догоняет вектор  $E_{\perp}$ . В результате на выходе поляризатора появляются две линейно поляризованные ЭМВ с одинаковой амплитудой и фазой векторов  $E$  (на рис. 7.34 начала векторов совпадают). Суперпозицией двух таких ЭМВ является вектор  $E_{рез}$  линейной поляризации, угол  $\Theta$  которой (см. рис. 7.32) будет равен  $45^\circ$ .

Приемный рупор на выходе поляризатора необходимо располагать таким образом, чтобы вектор  $E_{\text{рез}} \parallel E_{\text{рупора}}$ , что достигается либо поворотом самого рупора, либо поляризатора.

## 7.6. СОГЛАСОВАНИЕ РУПОРОВ

Входное сопротивление рупора определяется главным образом отражением от его раскрыва. Величину отражения можно оценить, сравнив волновое сопротивление поля в раскрыве рупора с волновым сопротивле-

нием  $\rho_0 = \sqrt{\frac{\mu_0}{\varepsilon_0}} \approx 120 \pi$  свободного пространства.

Так как в  $H$ -секториальных рупорах скорость распространения волны приближается к скорости в свободном пространстве, то отражения от таких рупоров невелики. Уже при расширении в  $H$ -плоскости до величины  $(1,5-2,0)\lambda$  отражения таковы, что коэффициент бегущей волны (КБВ) в возбуждающем рупор волноводе равен  $0,75-0,8$ . Это оказывается достаточным для большинства практических случаев. То же самое можно сказать и о всех рупорах (пирамидальных, конических и т. д.), которые имеют расширение в  $H$ -плоскости. В весьма широком диапазоне волн величина входного сопротивления этих рупоров остается практически неизменной.

Для  $E$ -секториальных рупоров волновое сопротивление поля в раскрыве значительно отличается от волнового сопротивления свободного пространства. Это вызывает большие отражения от раскрыва рупора и требует специальных мер для повышения КБВ в питающем волноводе. Хотя как  $E$ -, так и  $H$ -секториальные рупоры могут быть рассчитаны таким образом, что согласование их с возбуждающим волноводом будет почти полным. Однако на практике к таким трудоемким расчетам обычно не прибегают. Рупор проектируют, исходя из заданных требований к полю излучения (например, по заданному значению КНД или ширине ДН), а согласование обеспечивают с помощью специальных устройств. Обычно для этой цели используют индуктивную диафрагму, расположенную в волноводе вблизи горла рупора (применение емкостной диафрагмы хотя и возможно, но снижает пропускную мощность). Следует иметь в виду, что применение диафрагм снижает широкополосность рупоров. Более широкополосны согласующие устройства в виде отражателя, расположенного в раскрыве рупора таким образом, чтобы отражения от него и раскрыва были равны по величине и сдвинуты на  $180^\circ$  по фазе. В качестве такого от-

ражателя очень удобно применять диэлектрическую пластинку, расположенную в раскрыве (рис. 7.35, *а*). Толщину диэлектрической пластинки подбирают из условия получения полной компенсации отраженной волны.

Особенно хорошее согласование можно получить, применив согласующее устройство в раскрыве рупора в виде двух диэлектрических пластинок, помещенных на некотором расстоянии друг от друга (рис. 7.35, *б*). Выбором толщины пластинок и расстояния между ними можно обеспечить согласование в широкой полосе частот. Например, в 10-см диапазоне волн согласование было таким, что КБВ не падал ниже 0,87 в полосе 400 МГц, а в 3-см – в полосе 1,2 ГГц, причем размеры рупора были меньше трех длин волн. Согласующие диэлектрические пластинки служат одновременно и герметизирующими устройствами.

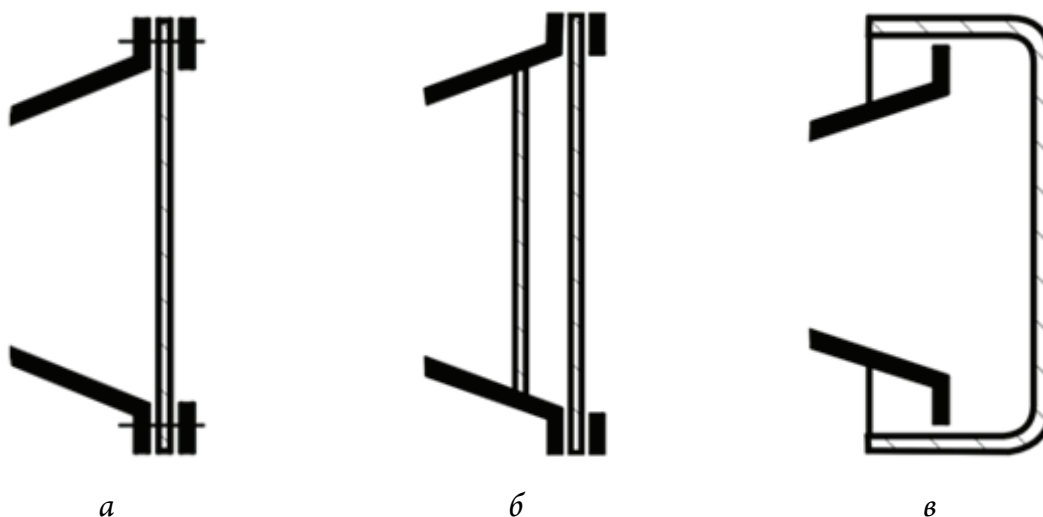


Рис. 7.35. Согласующее устройство рупора на основе: *а* – диэлектрической пластинки, расположенной в раскрыве; *б* – двух диэлектрических пластинок, помещенных на некотором расстоянии друг от друга; *в* – диэлектрического кожуха, расположенного за раскрывом рупора

Кроме того, хорошее согласование можно получить, выбирая надлежащим образом размеры диэлектрического кожуха, закрывающего раскрыв рупора и устраняющего воздействие атмосферных условий на рупор и волноводный тракт. В отличие от диэлектрической пластинки поверхность кожуха расположена за раскрывом рупора (рис. 7.35, *в*).

Весьма высокое качество согласования рупора с малым размером раскрыва обеспечивается при экспоненциальной форме рупора. ДН данным случае оказывается почти такой же, как у открытого конца волновода, возбуждающего рупор. На практике используются некоторые модификации этого рупора.

Рупорные антенны являются весьма широкополосными антеннами по входному сопротивлению. Однако ширина ДН при изменении частоты изменяется, как обычно, обратно пропорционально длине волны, поэтому рабочий диапазон волн, как правило, определяется допустимыми изменениями ширины ДН.

## 7.7. ЛИНЗОВЫЕ АНТЕННЫ

### 7.7.1. Конструкции и принцип функционирования линзовых антенн

Как и зеркальная антенна, линзовая антенна состоит из двух основных элементов – первичного источника излучения (облучателя) и линзы (рис. 7.36).

Облучатель является слабонаправленной антенной, фазовый центр которой расположен в фокусе  $F$  сферической линзы или на фокальной оси цилиндрической линзы. Соответственно он излучает волну со сферическим или цилиндрическим фронтом.

Линза преобразует *сферический* или *цилиндрический* фронт волны в плоский. Тем самым при больших размерах раскрыва фокусирующей линзы достигается высокая степень направленности антенны. Применяются также линзы, которые позволяют формировать ДН специальной (например, косекансной) формы.

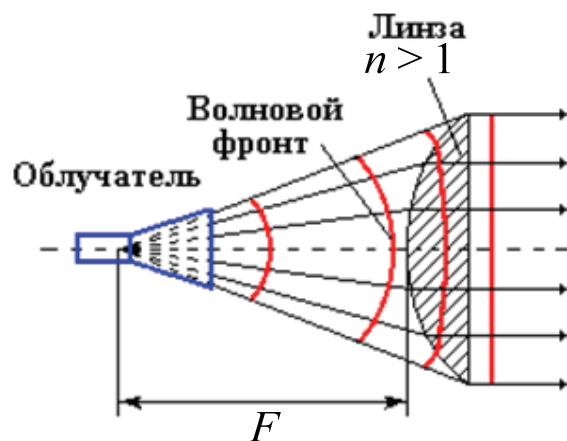


Рис. 7.36. Конструкция линзовой антенны

С точки зрения геометрической оптики фокусирующая линза преобразует расходящейся от облучателя пучок лучей в параллельный пучок (рис. 7.36).

Поверхность линзы, обращенная к облучателю, называется *освещенной*. Обратная (*тенивая*) поверхность образует раскрыв линзы.

Если преломление лучей происходит на одной поверхности, как показано на рис. 7.36, то линзу называют *одноповерхностной*. В противном случае (при преломлении лучей как на освещенной, так и на теневой поверхности) линзу называют *двухповерхностной*. Чаще применяются одноповерхностные линзы с плоской теневой поверхностью.

В отличие от оптических систем, в которых используются лишь замедляющие линзы с коэффициентом преломления  $n > 1$ , в антенной технике применяются как замедляющие, так и ускоряющие линзы. Последние имеют  $n < 1$  и  $V_\phi > c$ . Кроме того, в радиодиапазоне используются и геодезические линзы, для которых  $V_\phi = c$  и  $n = 1$ .

Замедляющие и ускоряющие линзы могут быть однородными (величина  $n$  при переходе от одной точки тела линзы к другой не меняется). Типичной замедляющей линзой является линза, изготовленная из однородного диэлектрика (полистирола, фторопласта, тефлона и др.).

Если преломление лучей происходит на освещенной поверхности, то диэлектрическая линза должна быть выпуклой (рис. 7.36). При этом центральный участок фронта волны облучателя замедляется в теле линзы в большей степени, чем периферийные участки, в результате чего в теле линзы формируется волна с плоским фронтом.

К достоинствам диэлектрических линз относятся: не критичность к поляризации поля (они фокусируют волну любой поляризации); широкодиапазонность, обусловленная слабой зависимостью коэффициента преломления  $n$  диэлектрика от частоты.

Недостатками диэлектрических линз считаются: сравнительно большой вес; значительные потери ЭМЭ в теле линзы; трудности в изготовлении линзы с высокой степенью однородности.

Пример ускоряющей линзы показан на рис. 7.37. В этой линзе преломляющая среда образована металлическими пластинами, параллельными вектору  $E$  поля облучателя. Пластины образуют плоские волноводы, фазовая скорость в которых

$$V_\phi = \frac{c}{\sqrt{1 - \left(\frac{\lambda}{2a}\right)^2}},$$

где  $a$  – расстояние между пластинами.

Следовательно, коэффициент преломления в теле линзы

$$n = \frac{c}{V_\phi} = \sqrt{1 - \left(\frac{\lambda}{2a}\right)^2} < 1. \quad (7.33)$$

Преломляющей (рис. 7.37) является освещенная вогнутая поверхность. Поэтому центральный участок цилиндрического фронта волны облучателя ускоряется в меньшей степени, чем крайние участки, что и приводит к выравниванию волнового фронта в теле линзы.

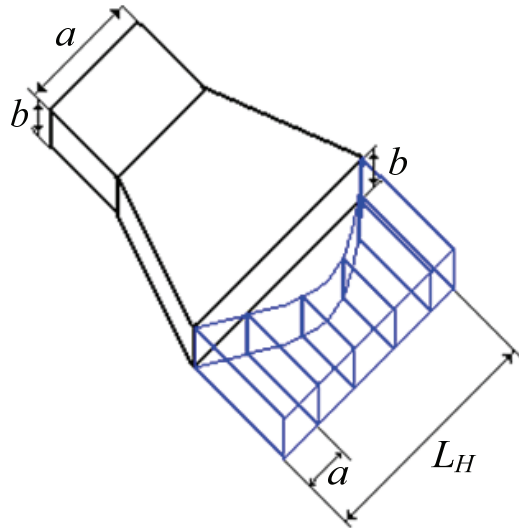


Рис. 7.37. Металлопластинчатая цилиндрическая линза

**Д о с т о и н с т в а** металлопластинчатой ускоряющей линзы по сравнению с диэлектрической: имеет меньший вес; меньшие потери ЭМЭ.

**Н е д о с т а т к и:** критична к поляризации волны облучателя (линза не фокусирует волну, у которой вектор  $E$  нормален к пластинам); узкодиапазонна, что обусловлено зависимостью коэффициента  $n = f(\lambda)$  преломления от длины волны.

Геодезические металловоздушные линзы представляют собой систему из плоских параллельных или гофрированных металлических пластин (рис. 7.38).

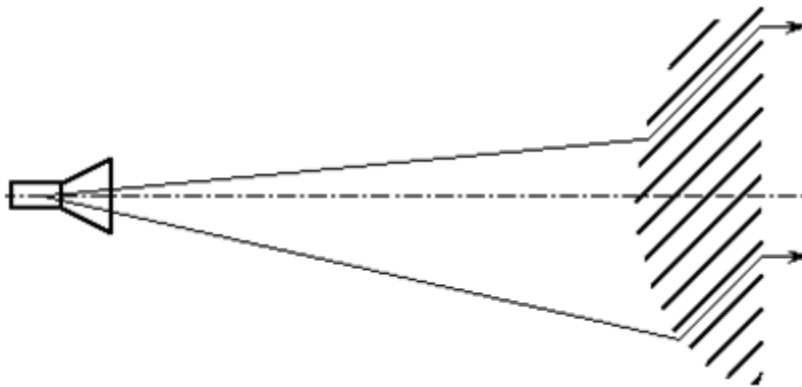


Рис. 7.38. Геодезическая металловоздушная линза

Формирование волны с плоским фронтом в раскрытие геодезических линз достигается за счет геометрического замедления – выравнивания геометрических путей.

Д о с т о и н с т в а геодезических линз: широкодиапазонны и не требуют высокой точности изготовления.

Помимо перечисленных выше в антенной технике могут применяться металлодиэлектрические дырчатые и металлодырчатые линзы.

В качестве облучателей осесимметричных *сферических* линз чаще всего используется открытый конец волновода или рупор.

В антеннах с *цилиндрическими* линзами применяются линейные облучатели в виде вибраторной решетки, щелевой линейной решетки, секториального рупора с фазовыравнивающей линзой и др.

### 7.7.2. Профиль и конструктивные параметры линзы. Зонирование линз. Аналитические методы расчета основных параметров

#### 7.7.2.1. Профиль линзы

Найдем уравнение профиля одноповерхностной однородной *замедляющей* линзы в полярной системе координат  $\rho, \alpha$ . Начало координат совместим с фазовым центром облучателя  $F$  (рис. 7.39).

Профиль (преломляющая поверхность) линзы должен быть таким, чтобы падающая на нее сферическая или цилиндрическая волна в теле линзы трансформировалась в плоскую волну, т. е. набеги фазы на участках пути  $FC$  и  $FO'$  были одинаковыми:

$$\frac{2\pi}{\lambda} \rho = \frac{2\pi}{\lambda} f + \frac{2\pi}{\lambda_d} z, \quad (7.34)$$

где  $\lambda_d$  – длина волны в диэлектрике;  $f$  – фокусное расстояние линзы.

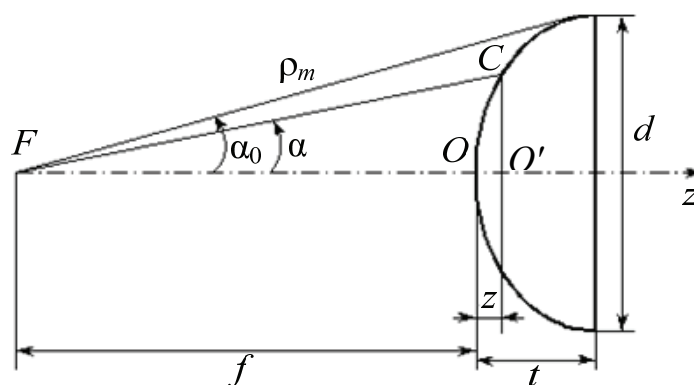


Рис. 7.39. Профиль одноповерхностной однородной замедляющей линзы в полярной системе координат  $\rho, \alpha$

Умножив левую и правую части равенства (7.34) на длину  $\lambda$  волны в свободном пространстве, получим равенство оптических путей:

$$\rho = f + nz, \quad (7.35)$$

где  $n = \frac{\lambda}{\lambda_d}$  – коэффициент преломления линзы.

Из геометрии рис. 7.39 составим второе равенство:

$$\rho \cos(\alpha) = f + z. \quad (7.36)$$

Решив совместно уравнения (7.34) и (7.35), находим уравнение профиля линзы:

$$\rho = f \frac{n-1}{n \cos \alpha - 1}. \quad (7.37)$$

При  $n > 1$  уравнение (7.37) есть уравнение гиперболы с фокусом в точке  $F$  и эксцентриситетом  $n$ .

Таким образом, если облучатель излучает сферическую волну, то освещенная поверхность замедляющей линзы должна представлять собой часть поверхности гиперболоида вращения. При линейном облучателе, излучающем цилиндрическую волну, освещенная поверхность линзы должна представлять собой часть поверхности гиперболического цилиндра.

Уравнение профиля ускоряющей линзы выводится по аналогичной методике и принимает такой же вид, как и уравнение (7.37):

$$\rho = f \frac{1-n}{1-n \cos \alpha}. \quad (7.38)$$

При  $n < 1$  уравнение (7.38) есть уравнение эллипса с эксцентриситетом  $n$  в полярной системе координат, центр которой совпадает с дальним (по отношению к линзе) фокусом.

Следовательно, в зависимости от вида фронта волны облучателя (сферический или цилиндрический) освещенная поверхность ускоряющей линзы будет представлять собою часть поверхности *эллипсоида* вращения или *эллиптического цилиндра*.

#### 7.7.2.2. Толщина линзы

**З а м е д л я ю щ а я л и н з а.** Толщина линзы  $t$  (рис. 7.39) определяет вес линзы и потери ЭМЭ в теле линзы, поэтому важно найти взаимосвязь толщины  $t$  с другими конструктивными параметрами линзы и установить способы ее уменьшения.

Для замедляющей линзы из геометрии рис. 7.39 имеем



$$\rho_m = \sqrt{(f+t)^2 + \left(\frac{d}{2}\right)^2} \quad (7.39)$$

и из условия равенства оптических путей

$$\rho_m = f + nt. \quad (7.40)$$

Приравняв правые части равенства (7.39) и (7.40), для толщины  $t$  получим квадратное уравнение:

$$\sqrt{(f+t)^2 + \left(\frac{d}{2}\right)^2} = f + nt.$$

Решив это уравнение, найдем

$$t = \sqrt{\frac{f^2}{(n+1)^2} + \frac{d^2}{4 \cdot (n^2 - 1)}} - \frac{f}{n+1}. \quad (7.41)$$

Расчет замедляющей линзы возможен также по следующей формуле:

$$t = \frac{d}{2(n-1)} \operatorname{tg} \frac{\varphi_0}{2}.$$

**У с к о р я ю щ а я л и н з а.** Аналогично получают выражение для толщины ускоряющей линзы.

Для ускоряющей линзы из геометрии рис. 7.40 имеем

$$\rho_m = \sqrt{(f-t')^2 + \left(\frac{d}{2}\right)^2},$$

а из условия равенства оптических путей  $f = \rho_m + nt'$ .

Решив полученные уравнения относительно толщины  $t$ , получим решение квадратного уравнения в виде

$$t' = \frac{f}{1+n} - \sqrt{\frac{f^2}{(1+n)^2} - \frac{d^2}{4(1-n^2)}}. \quad (7.42)$$

где  $t' = t - t''$ .

Расчет ускоряющей линзы возможен также по следующей формуле:

$$t' = \frac{d}{2(1-n)} \operatorname{tg} \frac{\varphi_0}{2}.$$

Величина  $t''$  выбирается из условия обеспечения необходимой механической прочности линзы.

Как видно из соотношений (7.41) и (7.42), при фиксированных размерах апертуры линзы  $d$  (величина  $d$  определяет требуемую  $2\Theta_{0,5P}$  ширину ДН антенны) толщину  $t$  ( $t'$ ) линзы можно уменьшить за счет соответствующего выбора величин  $f$  и  $n$ : коэффициент  $n$  преломления следует увеличивать для замедляющей линзы или уменьшать для ускоряющей линзы, а фокусное  $f$  расстояние – увеличивать. Однако увеличение  $n$  приводит к возрастанию коэффициента отражения от поверхности линзы, а увеличение  $f$  – к росту габаритов антенны.

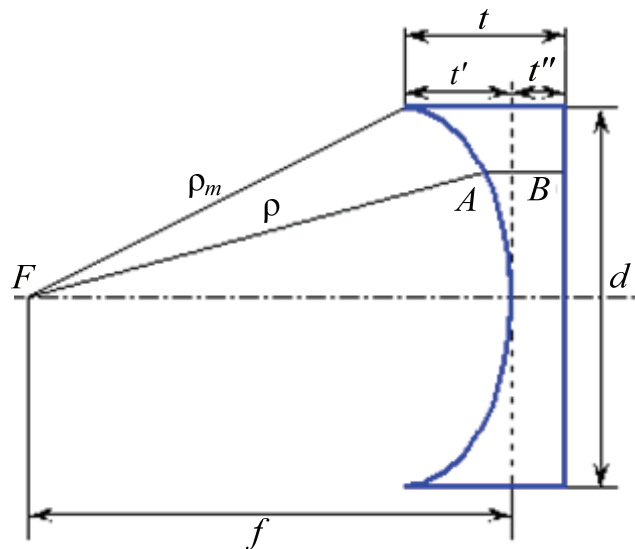


Рис. 7.40. Ускоряющая линза

С учетом отмеченных противоречивых требований практически величину  $n$  выбирают в пределах:

- 1,3...1,6 – для замедляющих линз;
- 0,5...0,7 – для ускоряющих линз;
- фокусное расстояние  $f \cong d$ .

При этих значениях  $n$  и  $f$  толщина  $t$  ( $t'$ ) линзы принимает следующие значения:

- $t = (0,15...0,3) d$  – для замедляющей линзы;
- $t' = (0,33...0,7) d$  – для ускоряющей линзы.

### 7.7.2.3. Зонирование линзы

Под зонированием линзы понимается *уменьшение* толщины в пределах определенных участков поверхности линзы, называемых зонами. На рис. 7.41 показан профиль ступенчатой замедляющей зонированной линзы, имеющей три зоны. Гипербола 1 соответствует фокусному расстоянию  $f_1$ , гипербола 2 – фокусному расстоянию  $f_2 = f_1 + \Delta f_{и}$ , гипербола 3 – фокусному

расстоянию  $f_3 = f_1 + 2\Delta f$ . Уменьшение толщины в пределах зон II и III не должно нарушать синфазности раскрыва линзы, поэтому глубину вырезов следует выбирать таким образом, чтобы разность фаз полей в зонах раскрыва была равна или кратна  $2\pi$ :

$$\varphi_1 - \varphi_2 = \Delta f \frac{2\pi}{\lambda_d} - \Delta f \frac{2\pi}{\lambda} = 2\pi. \quad (7.43)$$

Из условия (7.43) находим необходимую глубину вырезки:

$$\Delta f = \frac{\lambda}{n-1}. \quad (7.44)$$

Глубину вырезов в ускоряющей линзе  $\Delta f$  определяют по формуле

$$f = \frac{\lambda}{1-n}. \quad (7.45)$$

Существенным недостатком показанных на рис. 7.41 и 7.42 зонированных линз является наличие так называемых «вредных зон».

В **замедляющей** линзе (рис. 7.41) под «вредными зонами» понимают секторы, в пределах которых ЭМЭ облучателя рассеивается на ступеньках линзы.

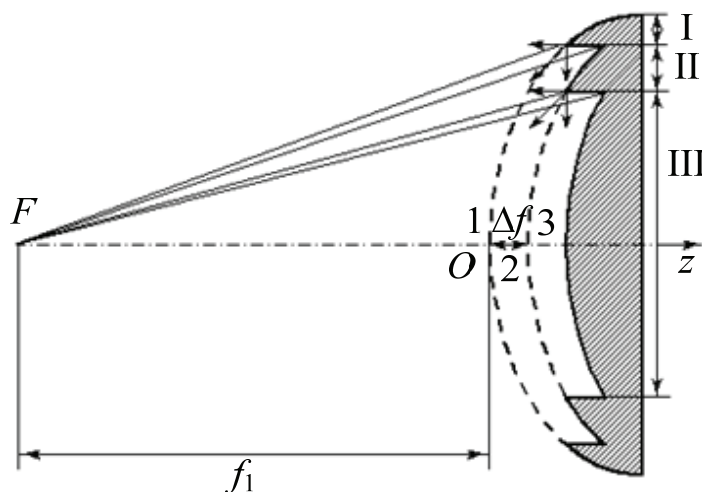


Рис. 7.41. Профиль замедляющей зонированной линзы

Наличие «вредных зон» приводит к уменьшению КНД антенны и росту боковых лепестков ДН.

В **ускоряющей** линзе (рис. 7.42) «вредными зонами» называются неосвещенные (нерабочие) участки апертуры линзы. Наличие «вредных зон»

приводит к неравномерному (с провалами) АР в раскрыве линзы и, следовательно, к снижению КНД и росту боковых лепестков.

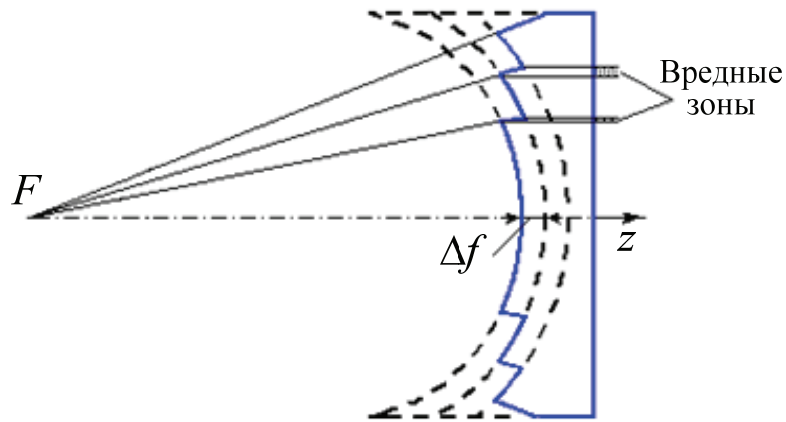


Рис. 7.42. Ускоряющая зонированная линза

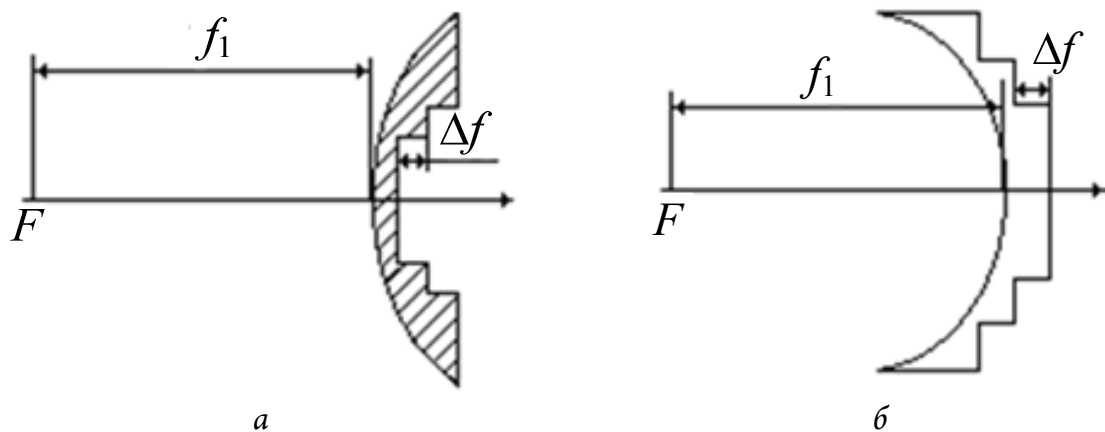


Рис. 7.43. Вырезки со стороны теневой поверхности линз:  
а – замедляющей; б – ускоряющей

С целью исключения «вредных зон» вырезки выполняют со стороны теневой поверхности линзы (рис. 7.43).

Наряду с уменьшением веса и потерь ЭМЭ в теле линзы зонирование существенно влияет на их диапазонность. Зонирование диэлектрических замедляющих линз приводит к уменьшению диапазонности вследствие того, что в соответствии с формулой (7.44) при изменении длины  $\lambda$  волны (частоты) нарушается синфазность раскрыва.

Зонирование металлопластинчатых ускоряющих линз влияет на их диапазонность двояко. С одной стороны, наличие вырезок с глубиной, рассчитанной по формуле (7.45) для вполне определенной длины волны, снижает диапазонность, с другой – зонированная линза имеет меньшую толщину. Следовательно, сокращается путь волны в среде, коэффициент

преломления которой зависит от длины  $\lambda$  волны (см. формулу 7.35), и диапазонность возрастает.

Исследования показывают, что более существенно на диапазонность ускоряющей линзы влияет второй фактор, поэтому при достаточно большом числе зон диапазонность зонированной ускоряющей линзы по сравнению с гладкой в 2...3 раза больше.

### 7.8. АМПЛИТУДНО-ФАЗОВОЕ РАСПРЕДЕЛЕНИЕ В РАСКРЫВЕ ЛИНЗЫ. ЧИСЛЕННЫЕ МЕТОДЫ РАСЧЕТА ХАРАКТЕРИСТИК И ПАРАМЕТРОВ НАПРАВЛЕННОСТИ ЛИНЗОВЫХ АНТЕНН

В соответствии с апертурным методом, изложенным в параграфе 7.11, при расчете ДН линзовой антенны необходимо первоначально определить АФР поля в раскрыве линзы. Поскольку раскрыв линзы полагается синфазным, фазовое распределение поля в раскрыве  $\varphi(x, y) = 0$ .

АФР поля в раскрыве линзы с заданными величинами фокусного расстояния  $f$  и диаметра  $d$  раскрыва определяется следующими основными факторами: шириной ДН облучателя, видом профиля линзы, коэффициентом преломления линзы.

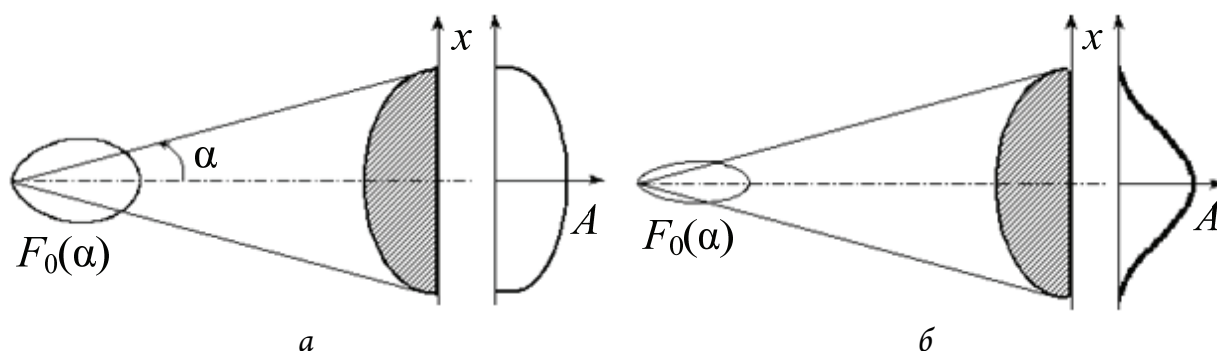


Рис. 7.44. Влияние ширины ДН облучателя на закон АР поля в раскрыве линзы:  
 а – широкая ДН облучателя; б – узкая ДН облучателя

Как видим из рис. 7.44, чем шире ДН облучателя  $F_0(\alpha)$  по сравнению с углом раскрыва линзы  $2\alpha_0$ , тем равномернее АР поля в раскрыве линзы.

Равным приращением угла  $\Delta\varphi$  вблизи оптической оси и на краю линзы соответствуют равные по площади участки раскрыва ( $\Delta x_1 \neq \Delta x_2$ ) – рис. 7.45.

При достаточно широкой ДН облучателя в случае замедляющей линзы  $\Delta x_1 > \Delta x_2$ , поэтому имеет место заметный спад амплитуды поля к краям линзы (спадающее к краям АР).

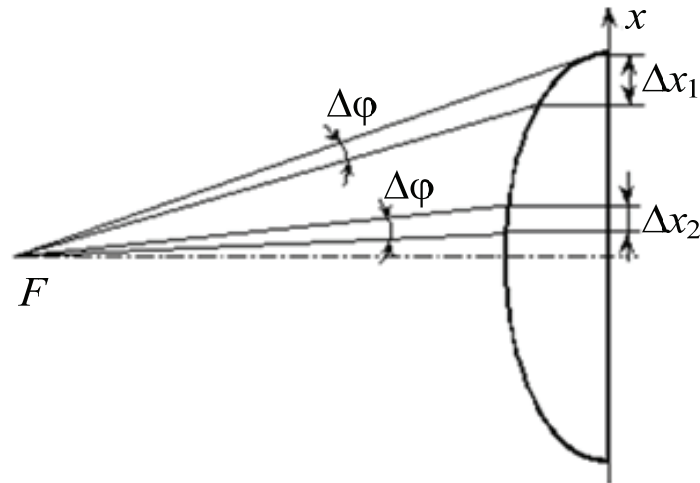


Рис. 7.45. Влияние профиля линзы на закон АР поля в ее раскрыве

В ускоряющей линзе наоборот  $\Delta x_1 < \Delta x_2$ . Следовательно, при достаточно широкой ДН облучателя амплитуда поля на краях раскрыва больше, чем в центре.

С учетом рассмотренных факторов АР в раскрыве замедляющей линзы

$$A(x) = F_0(\alpha) A_{1(2)}(\alpha), \quad (7.46)$$

а ускоряющей линзы

$$A(x) = F_0(\alpha) B_{1(2)}(\alpha), \quad (7.47)$$

где  $F_0(\alpha)$  – нормированная ДН облучателя;  $A_{1(2)}(\alpha)$  и  $B_{1(2)}(\alpha)$  – величины, характеризующие влияние профиля линзы.

Эти величины рассчитываются по следующим формулам (рис. 7.46):

- для замедляющей сферической (осесимметричной) линзы

$$A_2(\alpha) = \frac{1}{n-1} \sqrt{\frac{(n \cos \alpha - 1)^3}{n - \cos \alpha}}; \quad (7.48a)$$

- для замедляющей цилиндрической линзы

$$A_1(\alpha) = \frac{n \cos \alpha - 1}{\sqrt{(n-1)(n - \cos \alpha)}}; \quad (7.48b)$$

Раздел 2. Антенны

- для ускоряющей сферической линзы

$$B_2(\alpha) = \frac{1}{1-n} \sqrt{\frac{(1-n \cos \alpha)^3}{\cos \alpha - n}}; \quad (7.48в)$$

- для ускоряющей цилиндрической линзы

$$B_1(\alpha) = \frac{1-n \cos \alpha}{\sqrt{(1-n)(\cos \alpha - n)}}. \quad (7.48г)$$

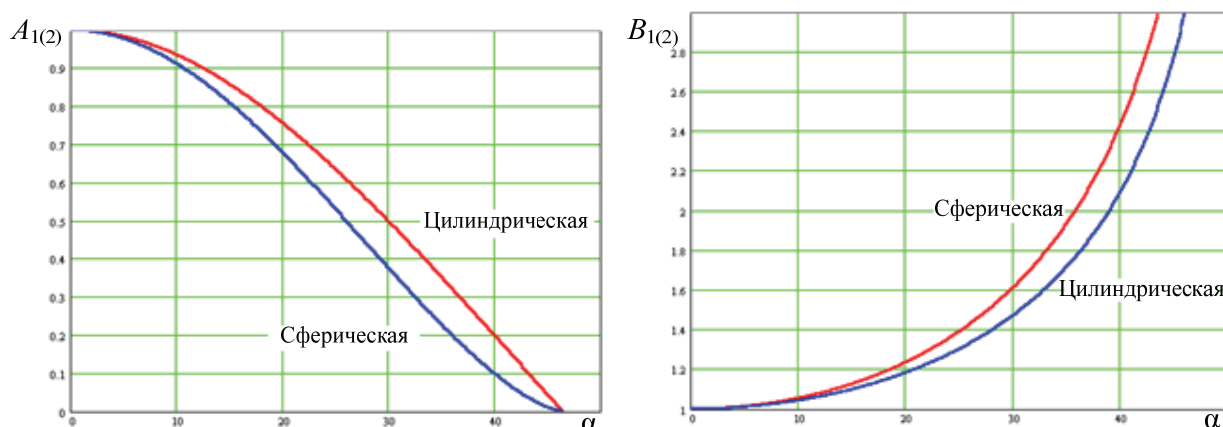


Рис. 7.46. Вид зависимостей  $A_{1(2)}(\alpha)$  и  $B_{1(2)}(\alpha)$  – величин, характеризующих влияние профиля линзы на закон АР поля в ее раскрыве

Формулы (7.48в) и (7.48г) используются для расчета АР, соответствующего лишь плоскости профиля цилиндрической линзы; АР  $A(y)$ , соответствующее плоскости образующей цилиндра, совпадает с АР в линейном облучателе.

Зная АФР поля в раскрыве линзы можно рассчитать ДН по формулам, полученным ранее для прямоугольного и круглого раскрывов соответственно. При этом можно воспользоваться аппроксимацией АР одним из стандартных распределений. Для этих распределений ДН и другие параметры направленности уже рассчитаны.

КНД линзовой антенны

$$D_m = \frac{4\pi}{\lambda^2} S_0 \cdot \text{КИП}_A,$$

где  $S_0$  – геометрическая площадь раскрыва линзы;

$\text{КИП}_A$  – коэффициент использования площади (коэффициент эффективности) антенны, равный произведению КИП  $v$  раскрыва на коэффициент  $\eta_A$  перехвата:

$$\text{КИП}_A = v_s \cdot \eta_A.$$

Под коэффициентом перехвата  $\eta_A$  понимается отношение мощности облучателя, перехватываемой линзой, к полной мощности, которую излучает облучатель.

Зависимость  $\text{КИП}_A$  от ширины ДН облучателя и угла раскрыва линзы качественно имеет такой же вид, как и для зеркальной антенны.

Максимальное значение  $\text{КИП}_A$  при оптимальном законе АР в раскрыве линзы, а также с учетом отражения части мощности облучателя от поверхности линзы и потерь мощности в самой линзе не превышает  $0,5 \dots 0,6$ , т. е.  $\text{КИП}_A = 0,5 \dots 0,6$ .

## 7.9. ЛИНЗЫ С ПЕРЕМЕННЫМ КОЭФФИЦИЕНТОМ ПРЕЛОМЛЕНИЯ

Линзой с переменными коэффициентами преломления принято считать линзу Люнеберга, имеющую форму сферы (рис. 7.47). Коэффициент преломления внутри линзы уменьшается вдоль радиуса сферы по закону

$$n(r) = \sqrt{2 - \left(\frac{r}{R}\right)^2}, \quad (7.49)$$

где  $r$  – текущий радиус;  $R$  – радиус сферы.

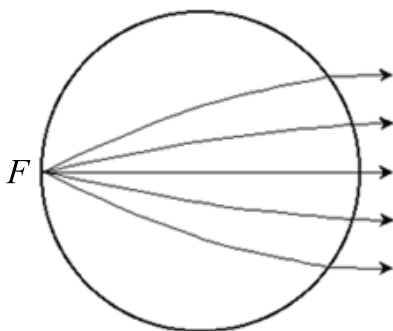


Рис. 7.47. Линза с переменными коэффициентами преломления (линза Люнеберга)

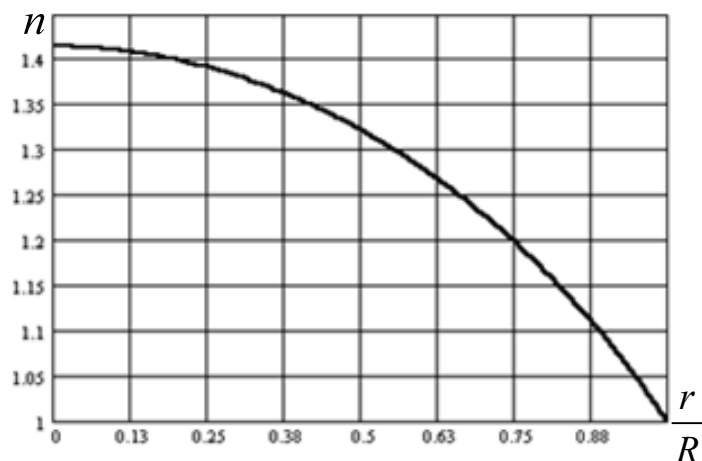


Рис. 7.48. График зависимости изменения коэффициента преломления от соотношения  $r/R$

В соответствии с формулой (7.49) в центре линзы  $n(0) = \sqrt{2}$ , а на ее краю  $n(R) = 1$  (рис. 7.48). Последнее обеспечивает хорошее согласование линзы со свободными пространством.



Облучатель размещается непосредственно у поверхности линзы (рис. 7.49). Фронт волны облучателя постепенно трансформируется в теле линзы в плоский фронт. При перемещении облучателя по периферии линзы ДН антенны поворачивается на соответствующий угол.

Таким образом, с помощью сферической линзы Лüneберга можно реализовать двумерное сканирование ДНА без искажения ее формы в сколь угодно большом секторе углов. Однако сферическая линзы сложна в изготовлении.

Значительно проще в изготовлении цилиндрическая линза, один из вариантов которой показан на рис. 7.49. В этой линзе пространство между двумя металлическими пластинами, заполненное диэлектриком, образует волновод, в котором распространяется волна типа  $H_{10}$  (вектор  $E$  параллелен пластинам).

Фазовая скорость волны в волноводе зависит от расстояния между пластинами  $a$ . Это расстояние подбирается так, чтобы коэффициент преломления изменился по закону (7.49).



Рис. 7.49. Цилиндрическая линза Лüneберга



Рис. 7.50. Геодезическая линза Рейнхарта

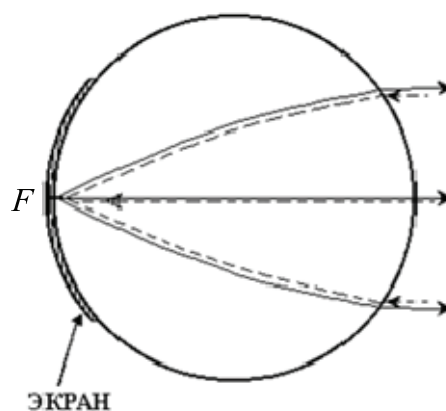


Рис. 7.51. Линзы с переменным коэффициентом преломления

Металловоздушным аналогом цилиндрической линзы Лüneберга является геодезическая линза Рейнхарта (рис. 7.50), позволяющая реализовать неискаженное круговое сканирование ДН.

С помощью рассмотренных линз с переменным коэффициентом можно также создать систему с большим числом одновременно существующих параллельных ДН. Для этого используется решетка облучателей, к каждому из которых подключается свой передатчик или приемник. Такие многолучевые антенные системы дают возможность непрерывно контролировать воздушную обстановку в широком секторе углов.

Линзы с переменным коэффициентом преломления могут использоваться и в качестве радиолокационных отражателей на воздушных мишенях (рис. 7.51).

Линзовые антенны имеют следующие **д о с т о и н с т в а**: возможность формирования ДН желаемой формы за счет подбора формы поверхности линзы и коэффициента преломления; возможность создания антенн, обеспечивающих неискаженное сканирование в широком секторе, а также антенн, переизлучающих падающую на них волну в произвольном направлении.

**Н е д о с т а т к и** линзовых антенн: сравнительно большой вес; большая стоимость; сложность изготовления.

## **7.10. ЗЕРКАЛЬНЫЕ АНТЕННЫ**

### **7.10.1. Конструкция, принцип функционирования и основные типы зеркальных антенн**

Зеркальные антенны являются наиболее широко применяющейся в настоящее время типом остронаправленных антенн диапазона УКВ.

Зеркальная антенна состоит из двух основных частей (элементов): первичного источника ЭМВ (облучателя) и металлического зеркала той или иной формы (рис. 7.52).

ЭМВ облучателя, достигнув проводящей поверхности зеркала, наводит на нем токи высокой частоты. Эти токи являются источниками вторичного излучения, т. е. они создают отраженное ЭМП (поле отраженной волны).

Облучатель имеет, как правило, широкую ДН, которая с помощью зеркала преобразуется в узкую (например, игольчатую) ДН или ДН другой специальной формы.

Зеркала изготавливают из металлических листов или пленок (фольги), наносимых на диэлектрическую основу. С целью уменьшения веса и ветровых нагрузок зеркала могут выполняться также из металлической

сетки или перфорированных листов. Диаметр отверстий перфорированного зеркала не должен превышать  $0,2\lambda$ , а суммарная площадь отверстий не должна превышать  $0,5 \dots 0,6$  от всей площади зеркала.

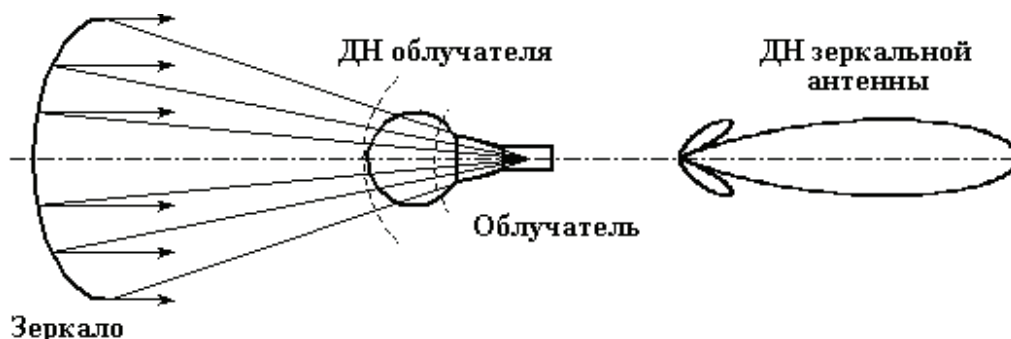


Рис. 7.52. Зеркальная антенна

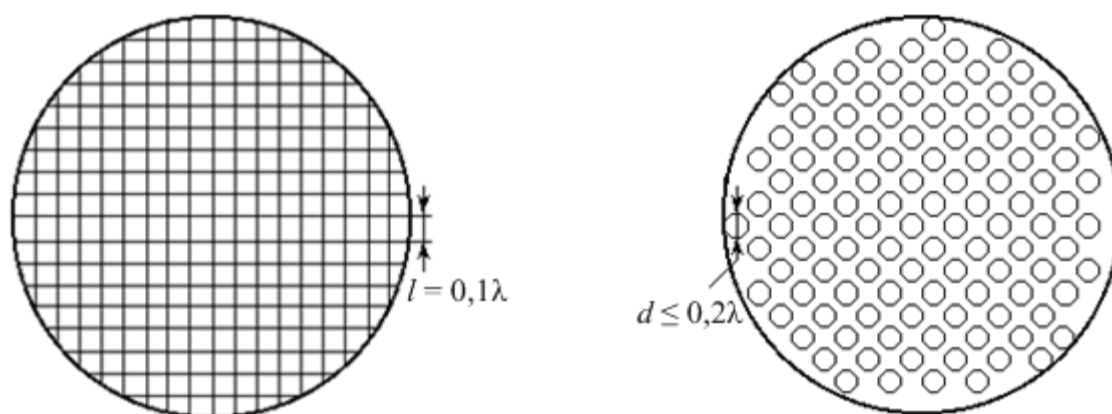


Рис. 7.53. Сетчатые зеркала

При этих условиях суммарная мощность, просачивающаяся через отверстия, не превышает 1 % от мощности, падающей на зеркало волны. В сетчатых зеркалах размеры ячеек не должны превышать  $0,1\lambda$  (рис. 7.53).

По количеству зеркал зеркальные антенны бывают *однозеркальные* и *многозеркальные*.

В зависимости от требований к форме ДН в зеркальных антеннах применяются следующие основные типы зеркал: параболические (рис. 7.54), параболоид вращения, усеченный параболоид вращения, параболический цилиндр, сферические, плоские и уголкового, специального профиля.

Параболические зеркала трансформируют сферическую или цилиндрическую волну облучателя в плоскую волну. В результате этого при достаточно больших размерах раскрыва зеркала обеспечивается узкая ДН антенны в целом. С точки зрения геометрической оптики параболическое зеркало преобразует расходящийся от облучателя пучок лучей в параллельный (рис. 7.52).

Сферическое зеркало (рис. 7.55) на небольшом участке своей поверхности мало отличается от параболического с фокусным расстоянием  $f = 0,5R$ , равным половине радиуса сферы  $R$ . Оно позволяет формировать ДН, которой можно сканировать в широком секторе углов без искажения формы за счет перемещения облучателя по дуге окружности с радиусом  $\frac{R}{2}$ .

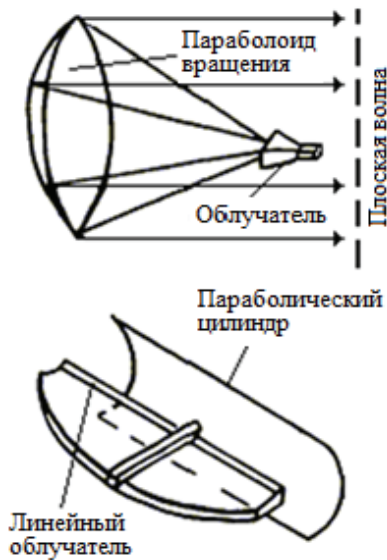


Рис. 7.54. Параболические зеркала

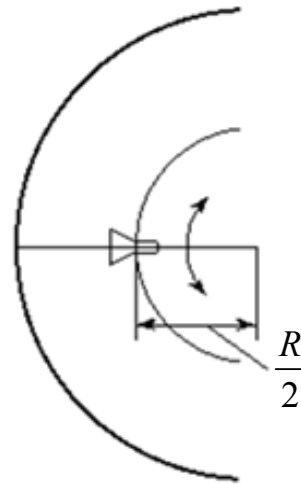


Рис. 7.55. Сферическое зеркало

Плоское зеркало может применяться в качестве рефлектора в вибраторных антеннах, для изменения направления распространения радиоволн в перископной антенне, для сканирования ДН в остронаправленных (например, параболических) антеннах.

Система из двух плоских зеркал, расположенных под углом друг к другу, вместе с облучателем образует уголковую антенну.

Зеркала специального профиля чаще всего выполняются цилиндрическими, но могут иметь и поверхность двойной кривизны. Они используются для получения ДН специальной (например, косекансной) формы.

## 7.10.2. Антенна с зеркалом в виде параболоида вращения

### 7.10.2.1. Конструктивные параметры и основные геометрические соотношения

Поверхность параболоида вращения образуется при вращении вокруг фокальной оси (ось  $Oz$ ) параболы, описываемой уравнением

$$x^2 = 4fz = 2pz \quad (7.50)$$

где  $f$  – фокусное расстояние;  $p = 2f$  – параметр параболы.

В декартовой системе координат полученная таким образом поверхность определяется уравнением

$$x^2 + y^2 = 4fz = 2pz. \quad (7.51)$$

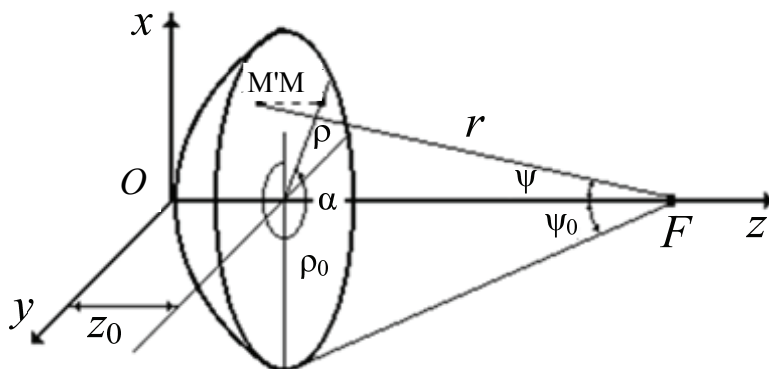


Рис. 7.56. Антенна с зеркалом в виде параболоида вращения

В сферической системе координат с началом в фокусе  $F$  уравнение параболоида вращения имеет вид

$$r = \frac{2f}{1 + \cos \psi} = f \sec \frac{\psi}{2}, \quad (7.52)$$

Точка  $O$  пересечения параболоида вращения и его оси (ось  $Oz$ ) называется *вершиной зеркала*.

Положение произвольной точки  $M$  в раскрыве параболоида определяется полярными координатами  $\rho$  и  $\alpha$ , при этом

$$\rho = r \sin \psi = \frac{2f \sin \psi}{1 + \cos \psi} = 2f \operatorname{tg} \frac{\psi}{2}. \quad (7.53)$$

Радиус раскрыва зеркала определяется

$$\rho_0 = 2f \operatorname{tg} \frac{\psi_0}{2}, \quad (7.54)$$

где  $2\psi_0$  – угол раскрыва зеркала.

Глубина  $z_0$  зеркала определяется из уравнения (7.50) при  $x = \rho_0$ :

$$z_0 = \frac{\rho_0^2}{2p} = \frac{\rho_0^2}{4f}. \quad (7.55)$$

Если  $z_0 < f$  ( $2\psi_0 < 180^\circ$ ), то зеркало называют *мелким*, или *длиннофокусным*, если  $z_0 > f$  ( $2\psi_0 > 180^\circ$ ) – *глубоким*, или *короткофокусным*.

### 7.10.2.2. Облучатели параболоида вращения и требования к ним

Облучатель должен быть расположен так, чтобы его фазовый центр находился в фокусе  $F$ .

К облучателям параболоида вращения предъявляются следующие требования:

- фронт излучаемой волны должен быть близким к сферическому (по крайней мере в пределах угла раскрытия зеркала  $2\varepsilon_0$ ), т. е. облучатель должен иметь фазовый или условный фазовый центр;
- ДН облучателя должна быть односторонней, близкой к осесимметричной и иметь определенную ширину, согласованную с углом  $2\varepsilon_0$  раскрытия зеркала. Уровень боковых лепестков должен быть минимальным;
- облучатель должен иметь небольшие размеры (во избежание большого теневого эффекта), пропускать заданную мощность излучения и обеспечивать хорошее согласование с питающим фидером в заданном диапазоне частот.

С учетом перечисленных требований на практике чаще всего применяются малоразмерные («точечные») облучатели: двухвибраторные с коаксиальным питанием, двухвибраторные с волноводным питанием, вибратор с плоским рефлектором, спиральная антенна, открытый конец волновода, рупор, двухщелевой излучатель.

Наибольшее распространение получили рупорные облучатели из-за простоты их конструкции, хорошей диапазонности и сравнительной простоты обеспечения требуемой ДН.

### 7.10.2.3. Амплитудно-фазовое распределение в раскрытии зеркала. Методика расчета диаграмм направленности

В инженерной практике для расчета поля излучения и ДН зеркальных антенн применяются два метода: метод поверхностных токов и апертурный метод. Оба названных метода дают приблизительно одинаковые результаты в области главного и нескольких ближайших к нему боковых лепестков ДН. Метод поверхностных токов несколько точнее, но значительно сложнее.

В дальнейшем для расчета зеркальных антенн будем пользоваться апертурным методом. Для определения в соответствии с апертурным методом ДН параболоида вращения необходимо определить амплитуду, фазу и поляризацию ЭМП в раскрытии зеркала.

Волна, падающая на зеркало, и само зеркало полагаются локально (в пределах небольшого участка) плоскими, что позволяет представить волну в виде лучей и пересчитать поле облучателя в поле в раскрытии зеркала (рис. 7.57).

Для зеркала в виде параболоида вращения и точечного облучателя с линейной поляризацией излучаемого поля амплитуда поля в точке М раскрыва зеркала

$$E(M) = E(M') = \frac{\sqrt{60P_{\Sigma}D_0}}{r} F_0(\psi, \alpha), \quad (7.56)$$

где  $P_{\Sigma}$  – мощность, излучаемая облучателем;  $D_0$  – максимальное значение КНД облучателя;  $F_0(\psi, \alpha)$  – нормированная ДН облучателя;  $r$  – расстояние от фокуса до точки на поверхности зеркала.

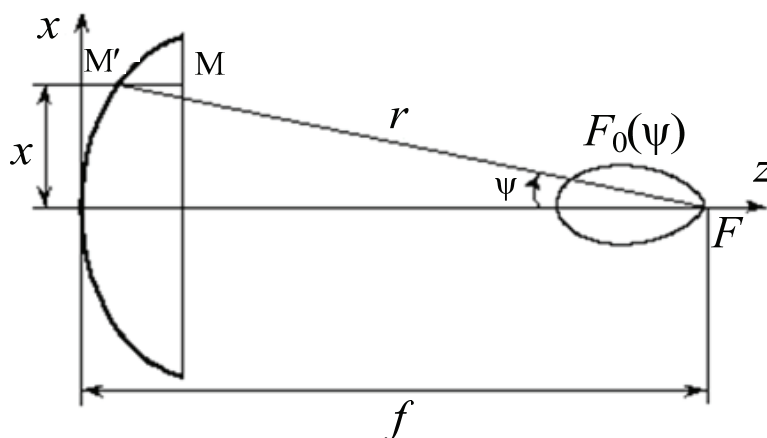


Рис. 7.57. Волна, падающая на зеркало антенны

При выводе формулы (7.56) предполагалось, что зеркало находится в дальней зоне облучателя; после отражения от зеркала к его раскрыву распространяется плоская волна; амплитуда этой волны на участке пути  $MM'$  не меняется.

Фаза поля в соответствии с принципом действия антенны во всех точках раскрыва зеркала одинакова (раскрыв синфазный), т. е.  $\varphi(x) = 0$ .

Значительно сложнее определить поляризацию поля в раскрыве зеркала. Не останавливаясь на подробном решении этой задачи, отметим лишь способы ее решения и проанализируем окончательные результаты.

Поляризацию поля в раскрыве зеркала находят, разлагая вектор электрического поля облучателя  $E_{обл}$  на две составляющие, соответствующие  $E_x$  вертикальной и  $E_y$  горизонтальной поляризации падающей на зеркало волны, и используя законы отражения для каждой из этих составляющих. Так как величина и ориентация вектора  $E_{обл}$  зависят от типа облучателя, значит и поляризация поля в раскрыве зеркала будет разной при различных облучателях.

Полученная по описанной методике структура электрического поля в раскрыве глубокого зеркала для случая, когда в качестве облучателя ис-

пользован вибратор, показана на рис. 7.58. Как видим, вектор  $E$  в раскрыве зеркала имеет различную ориентацию. В произвольной точке раскрыва его можно разложить на две составляющие  $E_x$  и  $E_y$ .

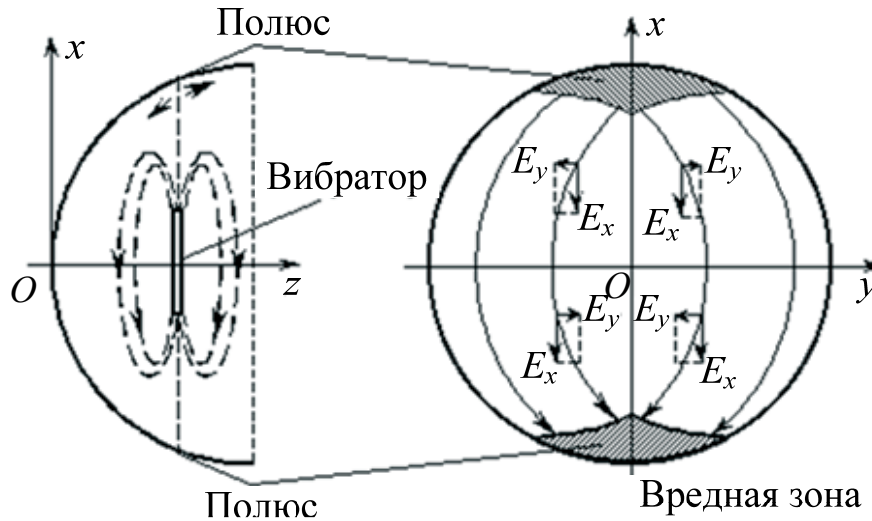


Рис. 7.58. Картина электрических полей в раскрыве зеркала

Составляющие  $E_x$  создают поле излучения основной поляризации, а составляющие  $E_y$  – поле поперечной поляризации (кросс-поляризации).

В главных плоскостях ( $xOz$  и  $yOz$ ) поле поперечной поляризации отсутствует, так как составляющие  $E_y$  в симметричных относительно оси  $x$  и оси  $y$  раскрыва равны по величине и противоположны по направлению.

В плоскостях, расположенных под углом к главным плоскостям, излучаемое антенной поле содержит составляющие как основной, так и поперечной поляризации. Из-за сдвига фаз между этими составляющими результирующее поле поляризовано эллиптически. Электрические силовые линии в раскрыве зеркала начинаются и заканчиваются в точках, названных полюсами (рис. 7.58).

В периферийных областях за полюсами основная составляющая электрического поля  $E_x$  имеет противоположное направление по сравнению с полем в основной части раскрыва. Эти периферийные области уменьшают излучаемое антенной поле в направлении оси  $z$  и называются «вредными зонами». «Вредные зоны» появляются только при использовании глубоких зеркал и обусловлены тем, что по разные стороны от оси вибратора направление вектора  $E_{\text{обл}}$  противоположны (рис. 7.58).

Из-за наличия «вредных зон» и больших составляющих  $E_y$  глубокие зеркала обычно не применяются. В случае использования мелких зеркал ( $z_0 < f$ ) «вредные зоны» отсутствуют, а составляющие  $E_y$  в раскрыве и порождаемое ими поле излучения поперечной поляризации малы.



Оценив структуру поля в раскрыве зеркала, найдем АФР в раскрыве и соответствующее ему поле излучения антенны в дальней зоне и ее ДН.

Ограничившись анализом излучаемого поля и ДН антенны в главных плоскостях, для которых необходимо учитывать лишь составляющие поля в раскрыве зеркала  $E_x$ , раскрыв можно представить как систему идентичных одинаково ориентированных излучателей Гюйгенса, для которой справедливо правило перемножения:

$$F(\Theta) = F_0(\Theta)F_{\text{сист}}(\Theta), \quad (7.57)$$

где  $F_0(\Theta) = 0,5(1 + \cos\Theta)$  – нормированная ДН излучателя Гюйгенса;  $F_{\text{сист}}(\Theta)$  – нормированный множитель системы.

При определении множителя системы в силу синфазности раскрыва зеркала следует ФР принять равным нулю, т. е.  $\varphi(\rho, \alpha) = 0$ .

АР находим, используя формулу (7.56):

$$A(\rho, \alpha) = \frac{E(\rho, \alpha)}{E(O)} = \frac{F_0(\psi, \alpha)}{r} f, \quad (7.58)$$

где  $E(O)$  – амплитуда поля в центре раскрыва зеркала.

В общем случае АР получается сложным с неразделяющимися переменными.

Для определения множителя системы  $F_{\text{сист}}(\Theta)$  найденное по формуле (7.58) АР аппроксимируется одним из стандартных распределений, для которых множитель системы заранее рассчитан. Ряд таких функций  $A(\rho, \alpha)$  и соответствующие им значения  $F_{\text{сист}}(\Theta)$  и параметров направленности антенны приведены в специальной литературе.

#### 7.10.2.4. Коэффициент направленного действия и коэффициент использования площади антенны

КНД антенны с зеркалом в виде параболоида вращения рассчитывается по обычной для синфазного раскрыва формуле

$$D_m = \frac{4\pi}{\lambda^2} S_0 \cdot \text{КИП}_A$$

где  $S_0 = \pi r_0^2$  – геометрическая площадь раскрыва;  $\text{КИП}_A = \nu_s \eta_n$  – полный коэффициент использования площади антенны (коэффициент эффективности антенны);  $\nu_s$  – КИП раскрыва, зависящий от закона АР;  $\eta_n = \frac{P_{\Sigma \text{ пер}}}{P_{\Sigma}}$  –

коэффициент перехвата, равный отношению мощности  $P_{\Sigma \text{ пер}}$ , перехвачиваемой зеркалом, к полной мощности  $P_{\Sigma}$  излучения облучателя.

Рассмотрим качественно зависимость КИП<sub>А</sub> от ширины ДН облучателя и угла раскрыва зеркала (рис. 7.59). При  $(2\Theta_{0,5P})_{\text{обл}} \gg 2\psi_0$ , как видно из рис. 7.59, а, зеркало облучается равномерно и его раскрыв используется эффективно (значение  $\nu_s$  близко к единице). Однако в этом случае значительная часть энергии облучателя не используется («выливается» за края зеркала) и величина коэффициента перехвата  $\eta_{\text{п}}$  мала.

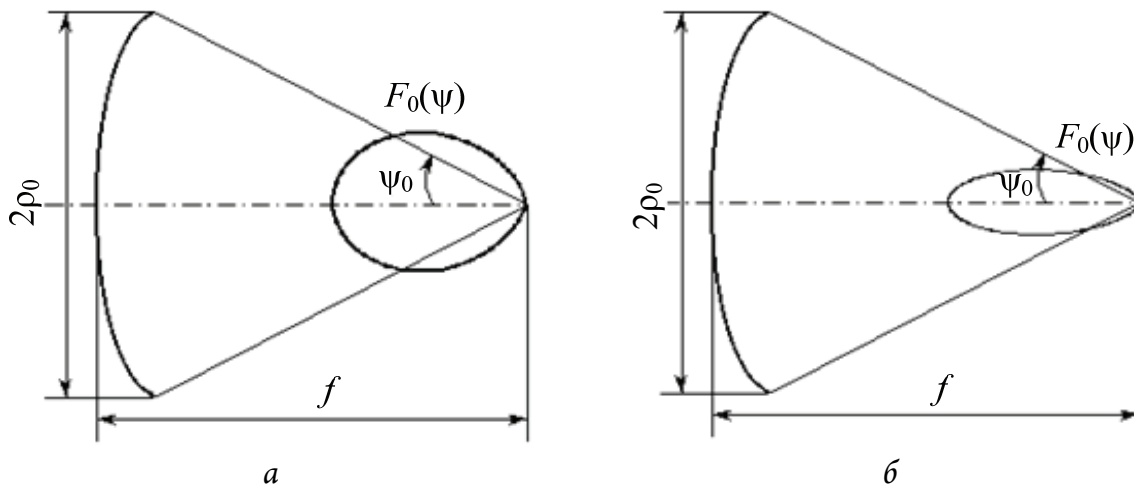


Рис. 7.59. Зависимость КИП<sub>А</sub> от ширины ДН облучателя и угла раскрыва зеркала

При увеличении угла раскрыва зеркала  $2\psi_0$  коэффициент  $\eta_{\text{п}}$  перехвата растет, а величина  $\nu_s$  уменьшается. При  $(2\Theta_{0,5P})_{\text{обл}} \ll 2\psi_0$  (рис. 7.59, б) энергия облучателя практически полностью перехватывается зеркалом ( $\eta_{\text{п}}$  близок к единице), но раскрыв используется неэффективно (коэффициент  $\nu_s$  мал).

Расчет показывает, что оптимальное значение угла раскрыва зеркала  $(2\psi_0)_{\text{опт}}$ , обеспечивающее максимум КИП<sub>А</sub> = 0,8, соответствует спаду поля по краям раскрыва зеркала примерно на 9...10 дБ. При этом ширину ДН антенны в целом можно оценить по формуле

$$2\Theta_{0,5P} = (65 \dots 70) \frac{\lambda}{2\rho_0}. \quad (7.59)$$

Наряду с шириной ДН на величину КИП<sub>А</sub> оказывает влияние и ряд других факторов: наличие поля поперечной поляризации в раскрыве зеркала; теневой эффект облучателя; наличие фазовых искажений в раскрыве

зеркала, обусловленных деформацией формы зеркала, отклонением фронта волны облучателя от сферического и др.; рассеяние части энергии на облучателе и элементах конструкции антенны.

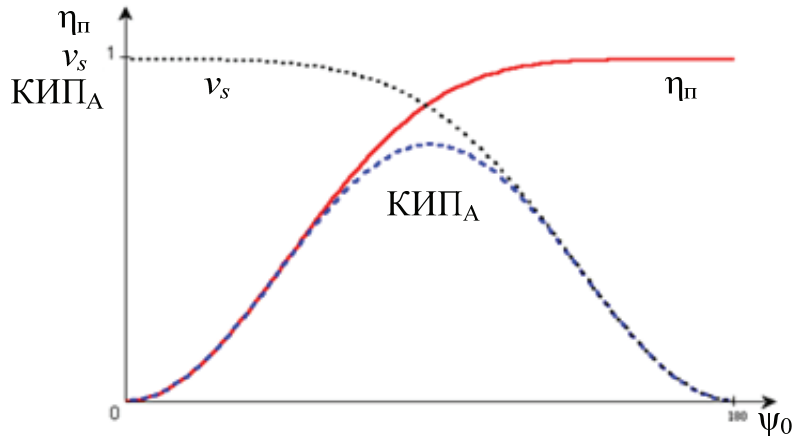


Рис. 7.60. Зависимость  $KIP_A$  от угла раскрытия зеркала при фиксированной ширине ДН

Кроме того, для снижения уровня боковых лепестков спад поля к краям раскрытия делают не 9...10 дБ, а несколько больше. С учетом всех этих факторов величина  $KIP_A$  лежит обычно в пределах от 0,4 до 0,6.

#### 7.10.2.5. Теневой эффект облучателя.

##### Реакция зеркала на облучатель

Одним из существенных недостатков антенны с зеркалом в виде параболоида вращения является то, что облучатель находится на пути распространения отраженной от зеркала волны. Это приводит к двум нежелательным явлениям – экранированию части раскрытия зеркала (теневому эффекту) и влиянию (реакции) зеркала на работу облучателя.

При анализе влияния теневого эффекта облучателя на характеристики антенны можно представить, что облучатель (как некоторый эквивалентный экран) создает на экранируемой части раскрытия зеркала поле, противоположное по фазе исходному полю (рис. 7.61, а, б). В результате этого меняется и закон АР в раскрытии зеркала (рис. 7.61, в).

При изменении АР соответственно меняется и ДН антенны. На исходную ДН (без учета теневого эффекта)  $f_{исх}(\Theta)$  накладывается ДН эквивалентного излучателя (экрана)  $f_{экр}(\Theta)$ , которая в силу малых размеров экрана значительно шире исходной ДН (рис. 7.62). В связи с этим можно полагать, что в пределах главного и ближайших к нему боковых лепестков исходной ДН значение  $f_{экр}(\Theta)$  равно постоянной величине. Тогда влияние теневого эффекта облучателя сводится к вычитанию постоянной величины из исходной ДН (рис. 7.62). В результате этого главный лепесток и четные

боковые лепестки уменьшаются, нечетные – возрастают. КНД антенны в целом уменьшается.

Влияние (реакция) зеркала на работу облучателя состоит в том, что облучатель принимает часть отраженной от зеркала энергии. Следовательно, в питающем облучателе фидере возникает обратная волна, нарушающая режим согласования.

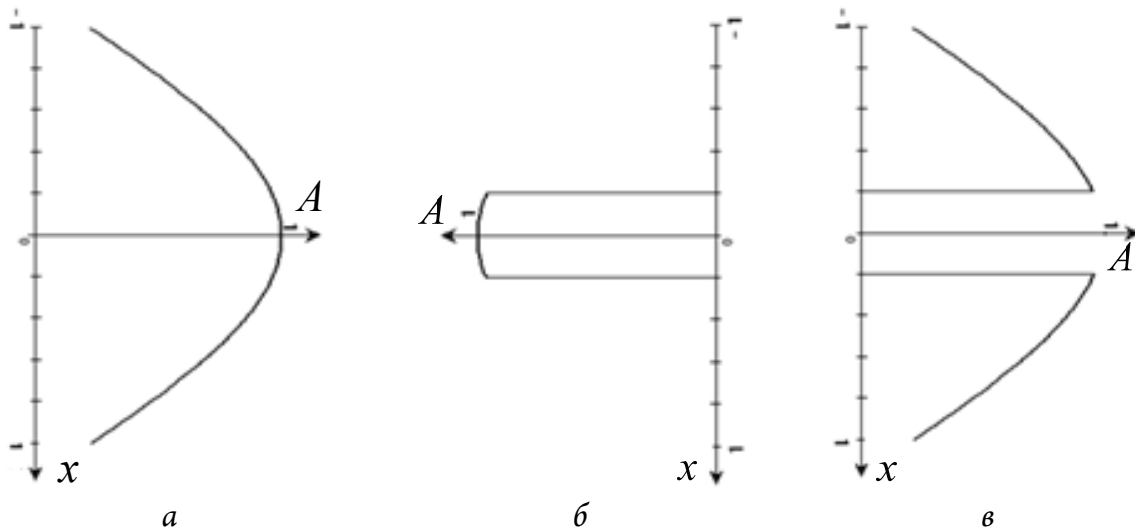


Рис. 7.61. Иллюстрация теневого эффекта облучателя

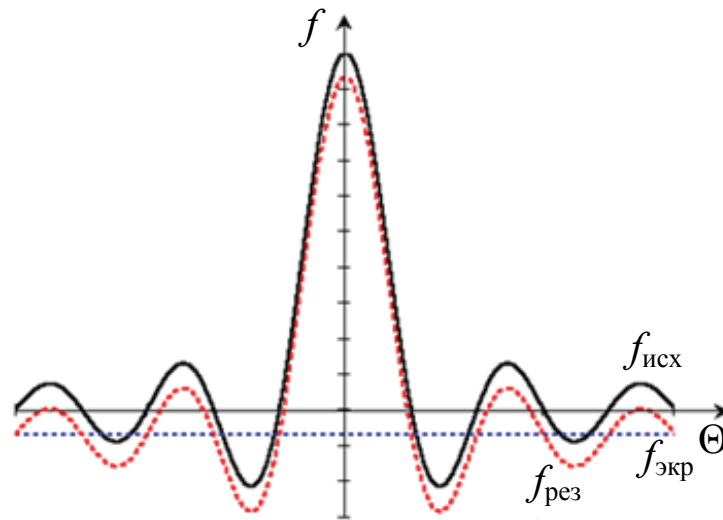


Рис. 7.62. Влияние теневого эффекта облучателя на форму ДНА

Для устранения теневого эффекта и вредного влияния зеркала на работу облучателя используется ряд способов.

Наиболее эффективным из них является вынос облучателя из поля отраженной от зеркала волны. Этот способ реализуется за счет применения

зеркал в виде несимметрично усеченных параболоидов вращения или несимметричных параболических цилиндров (рис. 7.63).

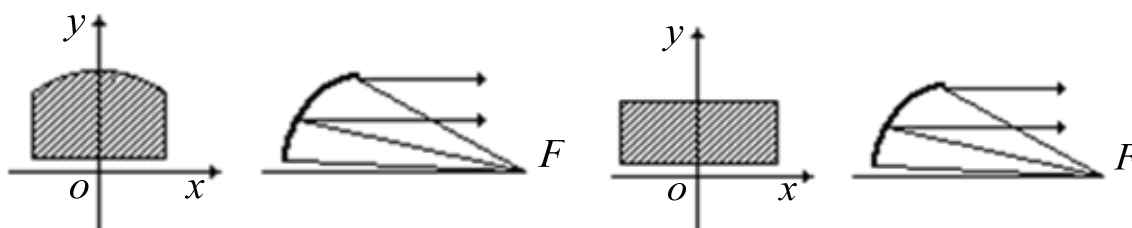


Рис. 7.63. Зеркала в виде несимметрично усеченных параболоидов вращения

Другой способ устранения влияния зеркала на работу облучателя состоит в использовании облучателя с круговой поляризацией излучаемого поля (например, спирального). При этом отраженное от зеркала поле имеет противоположную поляризацию и не принимается облучателем.

### 7.10.3. Зеркальные антенны с веерной диаграммой направленности

Как было отмечено выше (см. подпараграф 7.14.2), одной из важных практических задач в технике зеркальных антенн является устранение теневого эффекта облучателя и влияния зеркала на работу облучателя. Другой не менее важной задачей является создание антенн с веерной ДН или ДН специальной (например, косекансной) формы.

Отмеченные задачи решаются за счет применения зеркала в виде усеченного параболоида вращения или параболического цилиндра.

#### 7.10.3.1. Антенны с зеркалом в виде усеченного параболоида вращения

Усеченный параболоид представляет собой вырезку из параболоида вращения – симметричную (рис. 7.64, а) или несимметричную (рис. 7.64, б).

Несимметричное зеркало позволяет исключить теневой эффект облучателя и влияние зеркала на его работу. Это обусловлено тем, что облучатель, располагаясь по-прежнему в фокусе соответствующего вырезке параболоида вращения, вынесен из поля отраженной от зеркала волны (рис. 7.64, б).

С целью обеспечения равномерного облучения зеркала в антеннах, использующих несимметричные вырезки, облучатель поворачивают на некоторый угол. Для снижения уровня боковых лепестков ДН часто вырезка производится по контуру равноинтенсивного облучения (рис. 7.65). Если этот контур соответствует спаду поля к краям раскрыва зеркала на 9...10 дБ, то КНД антенны достигает максимального значения.

В качестве облучателя зеркала в виде усеченного параболоида вращения, чаще всего используется пирамидальный рупор, обладающий ДН,

которая в поперечном сечении на уровне 9...10 дБ имеет эллиптическую форму (рис. 7.65).

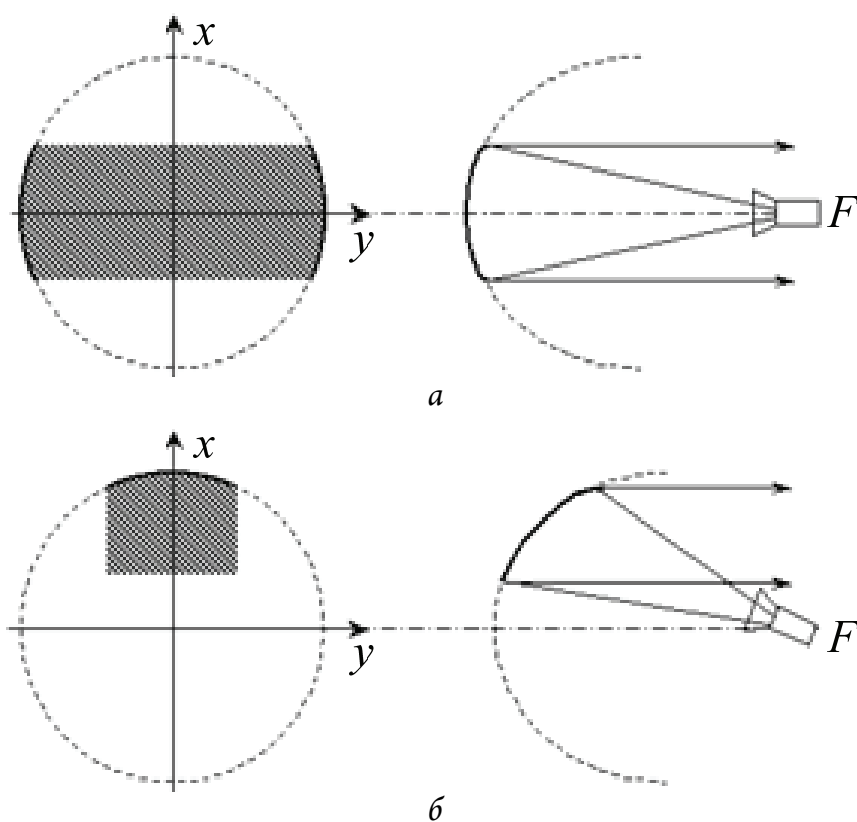


Рис. 7.64. Усеченный параболоид вращения: *a* – симметричное зеркало; *б* – несимметричное зеркало

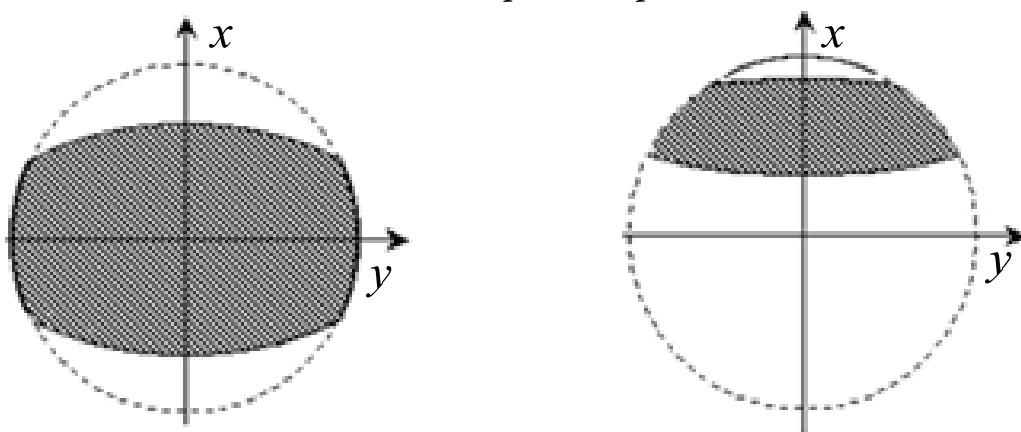


Рис. 7.65. Формы ДН облучателя зеркала типа пирамидальный рупор (поперечное сечение на уровне 9... 10 дБ)

Если размеры раскрыва зеркала в виде усеченного параболоида вращения в главных плоскостях приблизительно одинаковы (рис. 7.64, *б*), то ДН антенны осесимметрична. При неравных размерах раскрыва зеркала в главных плоскостях (рис. 7.64, *а*; 7.65) ДН приобретает веерную форму.

Отметим особенности расчета антенны с зеркалом в виде усеченного параболоида вращения.

При приблизительно прямоугольной форме раскрыва зеркала (рис. 7.64) ДН в главных плоскостях можно рассчитать по формулам, полученным для прямоугольного раскрыва с разделяющимся АФР. При этом АР, соответствующие главным плоскостям, можно рассчитать по следующим формулам:

$$A_1(x) = \frac{F_{01}(\psi)}{\frac{r}{f}}, \quad A_2(y) = \frac{F_{02}(\psi)}{\frac{r}{f}}, \quad (7.60)$$

где  $F_{01}(\psi)$  и  $F_{02}(\psi)$  – ДН облучателя в соответствующих плоскостях.

Если зеркало имеет овальную форму (рис. 7.65) с равноинтенсивным облучением краев, то ДН в главных плоскостях рассчитывается по методике, изложенной в подпараграфе 7.14.2 для зеркала в виде параболоида вращения с диаметром раскрыва  $2\rho_{01}$  и  $2\rho_{02}$  соответственно (рис. 7.66).

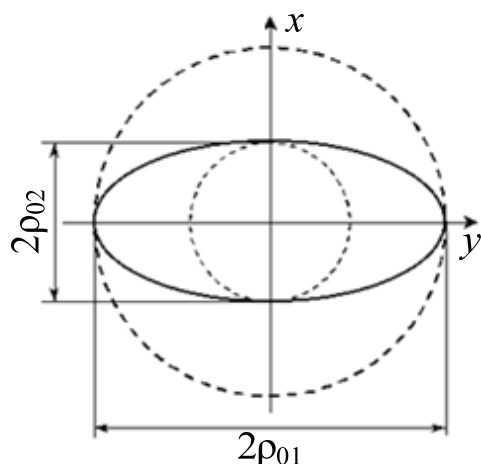


Рис. 7.66. Параболоид вращения в виде овального зеркала

КИП раскрыва овального зеркала

$$\text{КИП}_A \cong \sqrt{\text{КИП}_{A1} \cdot \text{КИП}_{A2}}, \quad (7.61)$$

где  $\text{КИП}_{A1}$  и  $\text{КИП}_{A2}$  – КИП параболоидов вращения с диаметрами  $2\rho_{01}$  и  $2\rho_{02}$  соответственно.

Антенна с зеркалом в виде усеченного параболоида вращения и рупорным облучателем позволяет сформировать веерную ДН с отношением

$$\frac{(2\Theta_{0,5P})_1}{(2\Theta_{0,5P})_2} = 1 \dots 5.$$

Для формирования более резко выраженной веерной ДН используется усеченный параболоид с облучателем в виде решетки или параболический цилиндр.

### 7.10.3.2. Антенны с зеркалом в виде параболического цилиндра

Параболический цилиндр используется в тех случаях, когда необходимо сформировать веерную ДН с существенно различной шириной в главных плоскостях, а также для реализации сканирования ДН в одной из плоскостей в широком секторе углов.

В антенне с зеркалом в виде параболического цилиндра используется *линейный облучатель*, длина которого равна длине  $L_2$  образующей цилиндра (рис. 7.67).

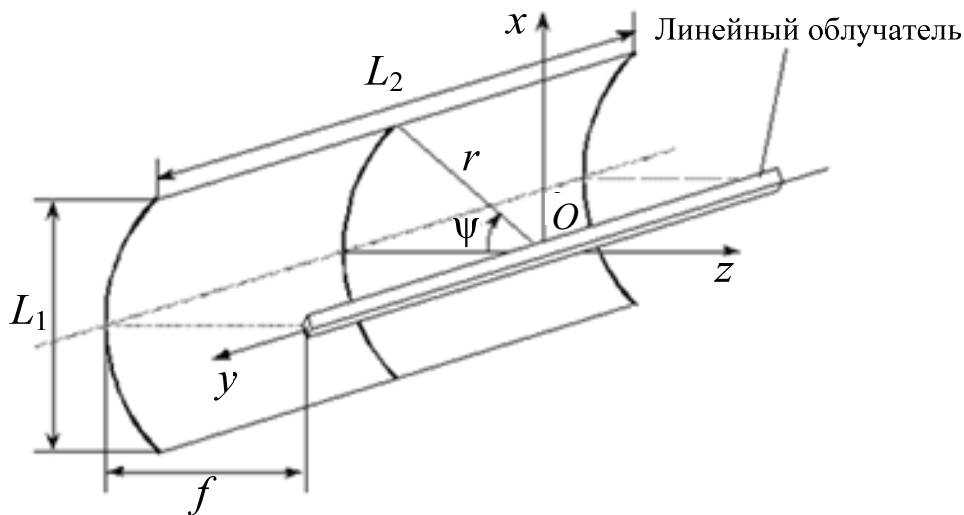


Рис. 7.67. Антенна с зеркалом в виде параболического цилиндра

Зеркало в рассматриваемой антенне может быть симметричным (рис. 7.68, *а*) и несимметричным (рис. 7.68, *б*). Чаще используют несимметричное зеркало, позволяющее исключить влияние отраженной от зеркала волны на работу облучателя и его теневой эффект. Применение несимметричного зеркала особенно целесообразно в антеннах, в которых линейный облучатель содержит громоздкое электромеханическое устройство для сканирования ДН.

Линейный облучатель (рис. 7.67) размещается на фокальной линии зеркала и создает в квазидальней зоне цилиндрическую волну. Эта волна преобразуется зеркалом в плоскую.

В качестве облучателей зеркала в виде параболического цилиндра наиболее часто применяются: линейные вибраторные или щелевые решетки; секториальные рупоры с фазовыравнивающими устройствами; сег-



рабочего цилиндра небольшой высоты (параболической полоски), ограничиваемого двумя параллельными металлическими пластинами, и облучателя в виде открытого конца прямоугольного волновода или рупора (рис. 7.69).

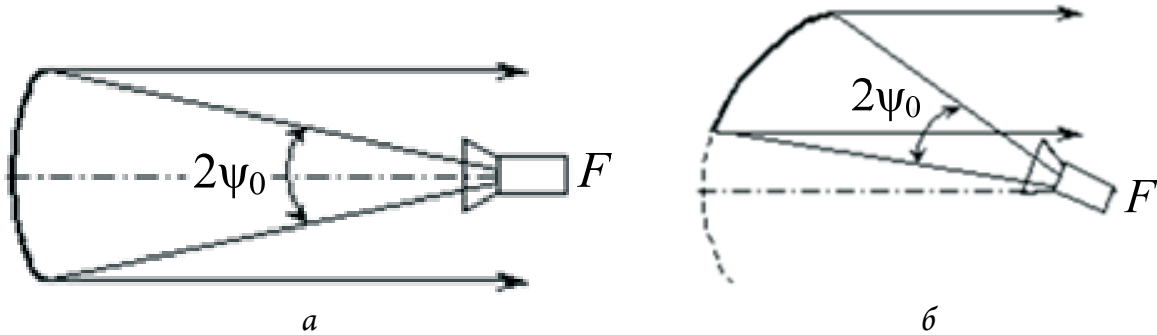


Рис. 7.68. Зеркало параболического цилиндра: *a* – симметричное; *б* – несимметричное



Рис. 7.69. Облучатель в виде открытого конца прямоугольного волновода

Расчет антенн с зеркалом в виде параболического цилиндра производится апертурным методом. В отличие от параболоида вращения поляризация поля в раскрыве параболического цилиндра одинакова во всех точках, если облучатель излучает волну линейной поляризации.

АФР в прямоугольном раскрыве параболического цилиндра можно представить в следующем виде:

$$A(x, y)e^{j\varphi(x, y)} = A_1(x)A_2(y)e^{j\varphi_2(x, y)}, \quad (7.62)$$

где  $A_1(x)$  – АР, соответствующее главной плоскости  $xOz$  (плоскости профиля зеркала – рис. 7.67). Оно определяется ДН облучателя  $F_0(\psi)$  в этой плоскости с учетом того, что амплитуда поля от облучателя до зеркала

убывает по закону  $\frac{1}{\sqrt{r}}$ :

$$A_1(x) = \frac{F_0(\varepsilon)}{\sqrt{\frac{r}{f}}}. \quad (7.63)$$

$A_2(y)e^{j\varphi_2(x,y)}$  – АФР, соответствующее главной плоскости  $yOz$  (плоскости образующей цилиндра – рис. 7.67). Оно совпадает с АФР в линейном облучателе.

**Фазовое распределение**  $\varphi_2(y) = 0$  или  $\varphi_2(y) = -\alpha y$ . Последнее имеет место при сканировании ДН в плоскости образующей цилиндра.

Так как АФР в раскрыве зеркала является разделяющимся, множитель системы (ДН) в главных плоскостях можно рассчитать по формулам, полученным для прямоугольного раскрыва.

Разделяющийся характер АФР в раскрыве параболического цилиндра позволяет также изменять ДН в каждой из главных плоскостей независимо.

**КИП** антенны с зеркалом в виде параболического цилиндра

$$\text{КИП}_{A1} = \nu \cdot \eta_A = \nu_x \cdot \nu_y \cdot \eta_{\text{п}}, \quad (7.64)$$

где  $\nu_x$  и  $\nu_y$  – коэффициенты использования длины  $L_1$  и  $L_2$  соответственно;  $\eta_{\text{п}}$  – коэффициент перехвата.

Величина  $\nu_y$  при синфазном раскрыве зеркала зависит от закона АР в линейном облучателе. Например, при *равномерном* АР  $\nu_y = 1$ , при *косинусоидальном* АР  $\nu_y = 0,81$ . Величины  $\nu_x$  и  $\eta_{\text{п}}$  зависят от соотношения между шириной  $2\Theta_{0,5P}$  ДН облучателя в плоскости профиля зеркала и углом  $2\psi_0$  раскрыва зеркала (рис. 7.67). Вид этих зависимостей показан на рис. 7.70.

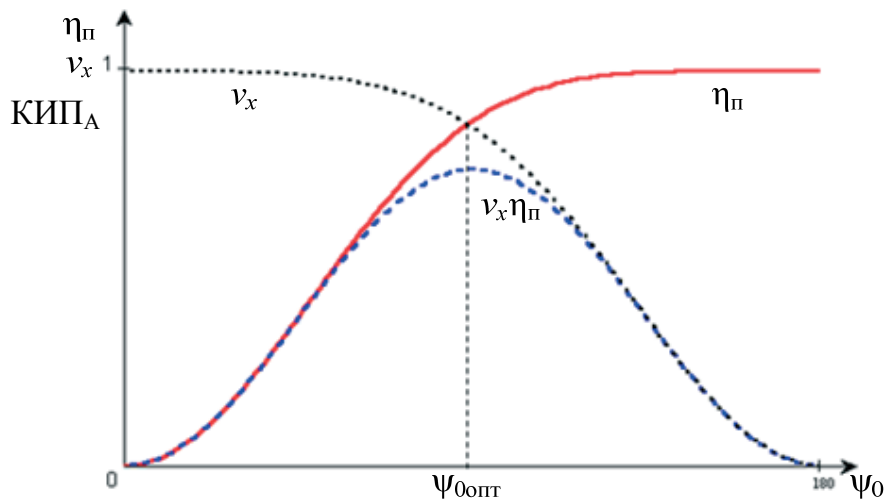


Рис. 7.70. Зависимости коэффициентов использования длины  $\nu_x$  и  $\nu_y$  от соотношения между шириной  $2\Theta_{0,5P}$  ДН облучателя в плоскости профиля зеркала и углом  $2\psi_0$  раскрыва зеркала

Максимальное значение произведения  $\nu_x \eta_{\text{п}} \approx 0,7$ , что соответствует спаду поля к краям зеркала на 6...8 дБ.

Для уменьшения уровня боковых лепестков в плоскости профиля зеркала обычно выбирают  $\psi_0 > \psi_{0 \text{ опт}}$ . При этом произведение  $\nu_x \cdot \eta_{\text{п}}$  несколько уменьшается по сравнению с максимальным. Практически с учетом факторов, отмеченных в подпараграфе 7.14.2, величина КИП<sub>д</sub> на 20...30 % меньше расчетной (теоретической).

**Преимущества** антенн с зеркалом в виде параболического цилиндра заключаются в том, что они позволяют формировать резко выраженную веерную ДН, независимо управлять ДН в главных плоскостях, сканировать ДН в плоскости образующей цилиндра в широком секторе углов. Кроме того, излучаемое этой антенной поле не содержит составляющей с поперечной поляризацией.

**Недостатки** антенны: большее взаимное влияние зеркала и облучателя (в случае применения симметричного зеркала) и меньшая диапазонность.

#### **7.10.4. Зеркальные антенны с диаграммой направленности специальной формы**

ДН антенн РЛС, осуществляющих круговой обзор относительно вертикальной оси (например, наземные и бортовые РЛС дальнего обнаружения или бортовые РЛС обзора земной поверхности), придают специальную форму, чтобы обеспечивалась изовысотная зона обзора. Интенсивность принимаемых сигналов от одинаковых целей, находящихся на одинаковой высоте, в этом случае одинакова в пределах дальности действия РЛС. Для этого добиваются более интенсивного излучения и приема на малых углах места. Дальность действия РЛС в этом случае будет выражаться косекансным законом в зависимости от угла места (рис. 7.71):

$$r_m = \frac{H}{\sin \varepsilon} = H \operatorname{cosec} \varepsilon.$$

Процесс формирования косекансной ДН или ДН какой-либо другой специальной формы можно рассматривать как процесс частичной дефокусировки лучей при отражении от зеркала. При этом дефокусировку лучей можно осуществить двумя способами.

*Способ парциальных диаграмм* (или способ смещенных облучателей) – рис. 7.72). При этом используется зеркало в виде несимметричной вырезки из параболоида вращения и облучатель в виде решетки из нескольких (три-четыре) точечных (например, рупорных) облучателей. Один из облучателей (1) находится в фокусе параболоида вращения и обеспечи-

вает формирование основной части ДН антенны, другие облучатели (2 и 3) смещены из фокуса параболоида вращения и создают свои (парциальные) ДН (рис. 7.73).

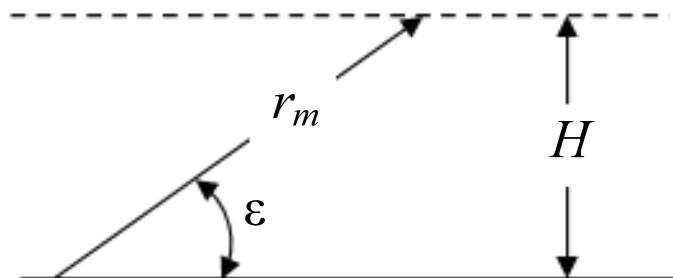


Рис. 7.74. Косекансный закон зависимости дальности действия РАС от угла места

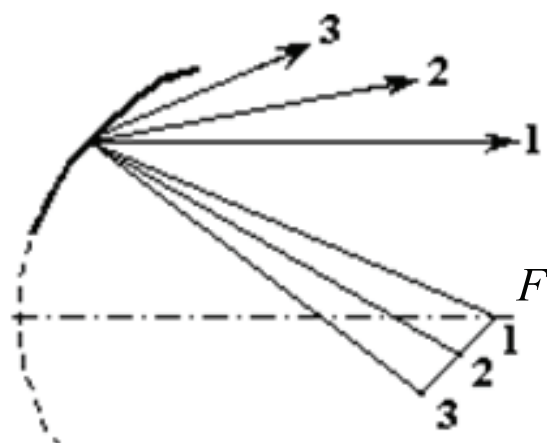


Рис. 7.72. Формирование косекансной ДН способом парциальных диаграмм (способ смещенных облучателей)

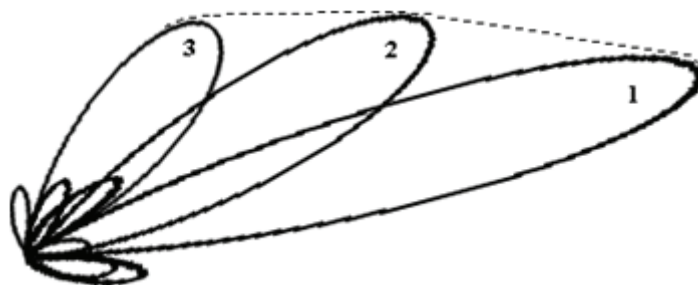


Рис. 7.73. ДН облучателя смещенного из фокуса

Результирующая ДН антенны получается как суперпозиция парциальных диаграмм. Подбирая величины смещения облучателей, фазы и мощности их питания, можно получать ДН антенны необходимой формы.

Д о с т о и н с т в а описанного способа: простота его реализации, возможность повышения помехоустойчивости РЭС за счет разноса частот питания облучателей.

Н е д о с т а т к и способа: сравнительно большая изрезанность ДН, расширение ДН в горизонтальной плоскости из-за смещения облучателей из фокуса параболоида вращения.

Способ деформации формы зеркала (рис. 7.74, а) состоит в выборе профиля зеркала, обеспечивающего заданную ДН в секторе углов  $\Theta_{\max} \dots \Theta_{\min}$  (рис. 7.74, б). Формирование косекансной ДН антенны при деформации зеркала можно рассматривать как результат рассеивания части параллельного пучка лучей или как результат соответствующего изменения АФР в раскрыве зеркала. При этом верхняя часть зеркала имеет форму, близкую к параболической, и формирует ДН в направлении  $\Theta_{\min}$ . Нижняя часть зеркала отличается бóльшей кривизной и формирует верхнюю часть ДН.

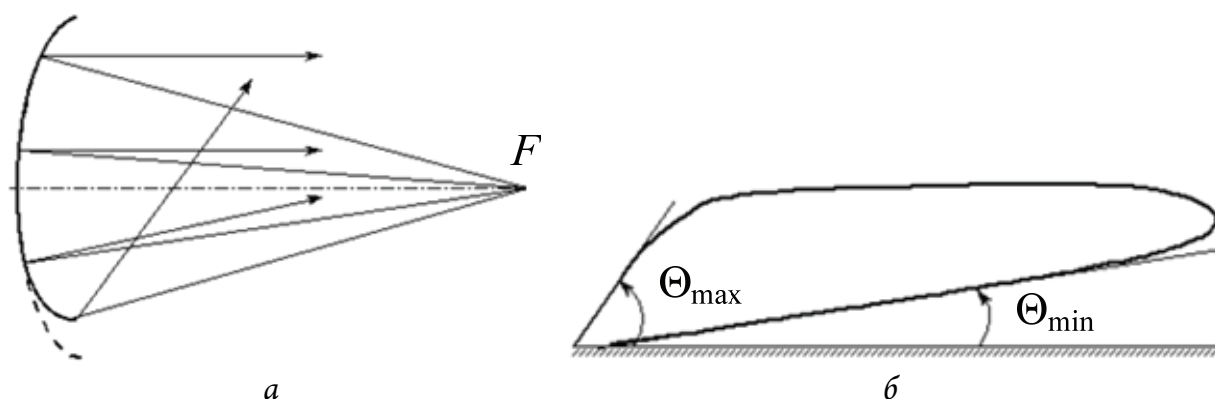


Рис. 7.74. Формирование косекансной ДН способом деформации формы зеркала:  
а – форма зеркала в вертикальном разрезе; б – форма ДН

Способ деформации формы зеркала в конструктивном отношении сложнее способа парциальных диаграмм. Однако он позволяет реализовать гладкую косекансную ДН в бóльшем секторе углов ( $60 \dots 70^\circ$ ) без расширения ДН в горизонтальной плоскости.

### 7.10.5. Двухзеркальные антенны

Двухзеркальные антенны являются радиотехническим аналогом известных в астрономической оптике телескопов Максудова – Кассегрена и Грегори.

Двухзеркальная антенна типа Максудова – Кассегрена состоит из большого зеркала 1, малого зеркала 2 и облучателя 3 (рис. 7.75).

Большое зеркало является параболоидом вращения, какой-либо вырезкой из него или параболическим цилиндром.

Малое зеркало может быть:

- в системе Кассегрена – частью двуполостного гиперboloида вращения или гиперболического цилиндра;
- в системе Грегори – частью эллипсоида или эллиптического цилиндра;
- частью плоскости.

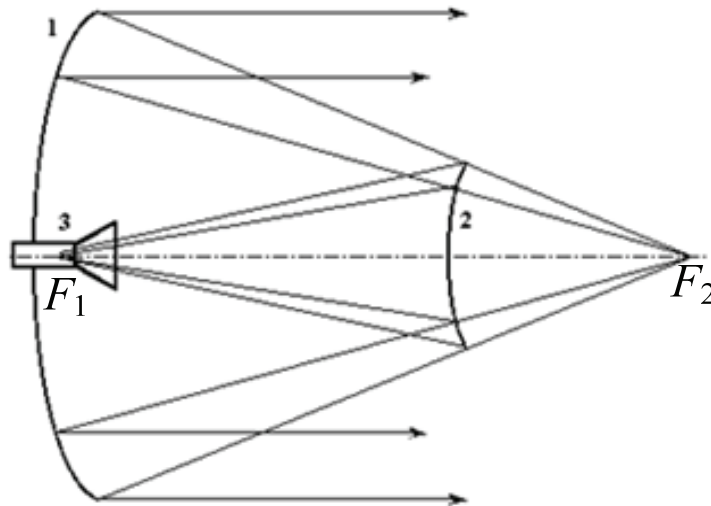


Рис. 7.75. Двухзеркальная антенна типа Максудова – Кассегрена

Более распространенными являются антенны типа Максудова – Кассегрена, так как они обеспечивают меньшие фазовые искажения.

Принцип действия двухзеркальной антенны типа Максудова – Кассегрена (рис. 7.75) основан на следующем известном свойстве гиперболического зеркала: если в одном из фокусов  $F_1$  двуполостного гиперboloида вращения поместить точечный источник, то отраженные от поверхности второй полости гиперboloида лучи образуют расходящийся пучок с центром во втором фокусе  $F_2$ .

Таким образом, для нормальной работы двухзеркальной антенны необходимо в одном из фокусов гиперболического зеркала ( $F_1$ ) разместить облучатель, а второй ( $F_2$ ) совместить с фокусом большого параболического зеркала. В этом случае большое зеркало будет облучаться так, как если бы некоторый фиктивный облучатель находился в его фокусе.

Основные достоинства двухзеркальных антенн по сравнению с однозеркальными:

- при одинаковых типах облучателей двухзеркальные антенны имеют меньшие продольные размеры и длину волноводного тракта от облучателя до приемника (передатчика);

- двухзеркальные антенны позволяют осуществить сканирование ДН за счет перемещения малого зеркала при неподвижном облучателе. При этом отпадает необходимость во вращающихся волноводных соединениях;
- позволяют строить совмещенные антенные системы, формирующие две ДН с одного раскрыва;
- позволяют исключить воздействие отраженной от зеркала волны на облучатель и поляризационным способом устранить теневой эффект малого зеркала.

Поляризационный способ устранения теневого эффекта малого зеркала применяется в антеннах с линейной поляризацией поля и состоит в следующем. Малое зеркало выполняется в виде решетки из проводов или металлических пластин (рис. 7.76). Провода решетки малого зеркала параллельны вектору  $E$  поля облучателя, а расстояние между проводами  $d \ll \lambda$ . Поэтому волна, излученная облучателем, отражается от малого зеркала в сторону большого зеркала.

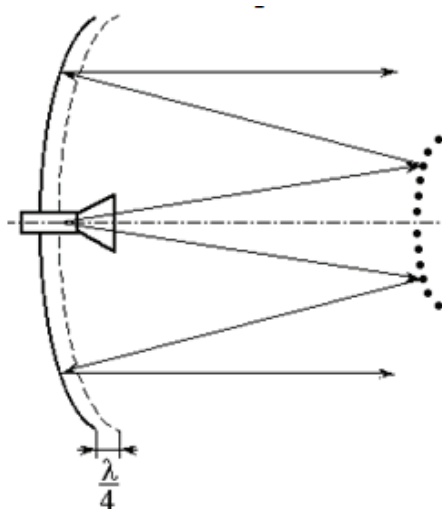


Рис. 7.76. Малое зеркало двухзеркальной антенны в виде решетки из проводников

При отражении от большого зеркала поляризация волны изменяется (поворачивается) на  $90^\circ$ . Для такой волны малое зеркало является «прозрачным».

С целью поворота поляризации волны на  $90^\circ$  вблизи большого зеркала (на расстоянии  $\frac{\lambda}{4}$  от его поверхности) устанавливается аналогичная малому зеркалу решетка (рис. 7.76). Провода этой решетки расположены под углом  $45^\circ$  к проводам решетки малого зеркала (рис. 7.77).

Вектор  $E_{\text{пад}}$  электрического поля, падающего на решетку большого зеркала волны, можно разложить на две составляющие: параллельную  $E_{\text{пад } \tau}$  и нормальную  $E_{\text{пад } n}$  проводам решетки.

Параллельная составляющая  $E_{\text{пад } \tau}$  отражается от решетки со сдвигом по фазе на  $180^\circ - E_{\text{отр } \tau}$ . Нормальная составляющая проникает через решетку, проходит расстояние  $\frac{\lambda}{4}$ , отражается от поверхности большого зеркала со сдвигом по фазе на  $180^\circ$  и возвращается к решетке  $- E_{\text{отр } n}$ .

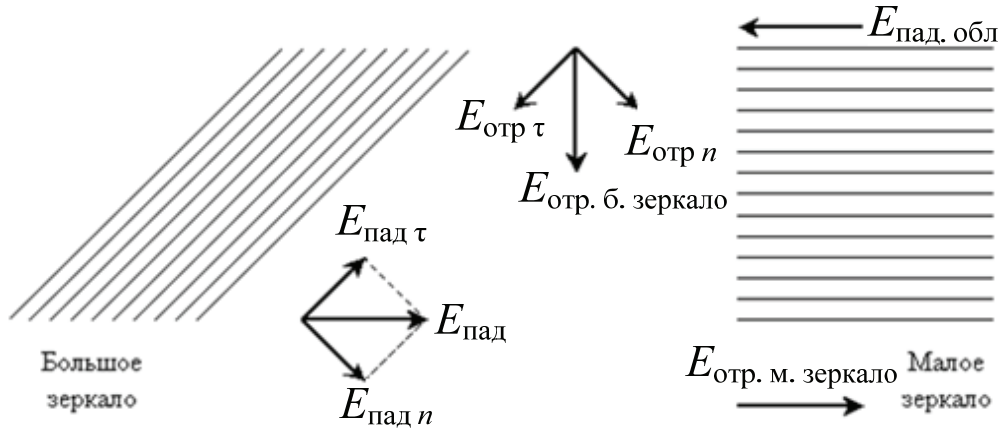


Рис. 7.77. Относительная взаимная ориентация проводов решетки малого и большого зеркала двухзеркальной антенны

Таким образом, результирующая волна  $E_{\text{отр. б. зеркало}}$  после отражения от большого зеркала имеет поляризацию, нормальную к проводам решетки малого зеркала. Для такой поляризации малое зеркало «прозрачно» (теневой эффект малого зеркала устраняется).

### 7.10.6. Сканирующие антенные системы

#### 7.10.6.1. Задачи и виды сканирования.

##### Основные параметры сканирования

Важнейшей задачей радиолокационного наблюдения является обзор воздушного пространства, организуемый для обнаружения и грубого определения местоположения всех целей, входящих в зону действия РЛС. Обзор осуществляется по всем координатам, измеряемым в РЛС: дальности, скорости (доплеровской частоте принятого сигнала) и угловым координатам. Обзор по угловым координатам реализуется с помощью антенных систем РЛС.

Размеры зоны обзора по угловым координатам обычно значительно превышают ширину главного лепестка АДН антенны. Поэтому по угловым координатам обзор осуществляется просмотром в определенном порядке множества элементарных секторов, определяемых шириной главного лепестка АДН, на которые можно разбить зону обзора. Различают параллель-



ный (одновременный) и последовательный (во времени) обзор по угловым координатам.

При *параллельном*, или *одновременном*, обзоре антенна РЛС формирует многолучевую АДН (на рис. 7.78, *а* показано плоское сечение такой АДН). Угловой разнос лепестков равен их ширине, а число лепестков определяется соотношением  $M = \frac{2\Theta_{\text{обз}}}{2\Theta_{0,5P}}$ .

Очевидно, что с помощью антенны с многолепестковой АДН возможен одновременный прием сигналов с любого направления в пределах сектора  $|\Theta| \leq \Theta_{\text{обз}}$ .

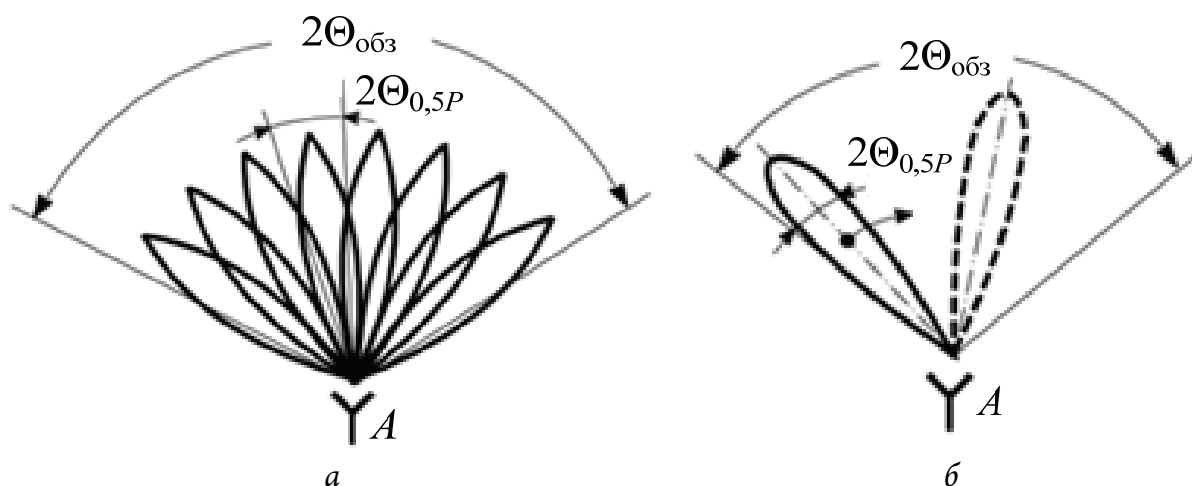


Рис. 7.78. Горизонтальное сечение АДН при различных методах обзора по угловой координате: *а* – параллельном (многолучевая АДН); *б* – последовательном (АДН с одним узким лепестком)

При *последовательном* обзоре антенна имеет АДН с одним узким лепестком, который перемещается (сканирует) в необходимом секторе (рис. 7.78, *б*, где для простоты рассмотрен случай обзора по одной угловой координате). Закон сканирования может быть задан заранее или меняться непосредственно в ходе обзора в зависимости от обстановки и задач, решаемых в РЛС. Из методов сканирования по заранее заданному закону различают следующие:

- 1) в зависимости от размеров зоны – круговое или секторное;
- 2) в зависимости от вида траектории луча – линейное по одной (рис. 7.79, *а*) или по обеим угловым координатам (рис. 7.79, *б*), спиральное (рис. 7.79, *в*) и коническое (рис. 7.79, *з*);
- 3) в зависимости от характера перемещения луча по траектории – непрерывное и дискретное (коммутационное).

При непрерывном сканировании максимум АДН антенны перемещается с постоянной угловой скоростью

$$\omega_{\text{ск}} = \frac{2\Theta_{\text{обз}}}{T_{\text{ск}}} = 2\Theta_{\text{обз}} f_{\text{ск}}, \quad (7.65)$$

где  $T_{\text{ск}}, f_{\text{ск}}$  – период и частота сканирования.

Для улучшения обзорных возможностей РЛС скорость (частоту) сканирования необходимо увеличивать. При этом в зависимости от достижимой скорости сканирования различают механический ( $\omega_{\text{ск}} = 0,1 \dots 1,0$  рад/с), электромеханический ( $\omega_{\text{ск}} = 10 \dots 100$  рад/с) и электрический ( $\omega_{\text{ск}} = 10^4 \dots 10^5$  рад/с) способы сканирования.

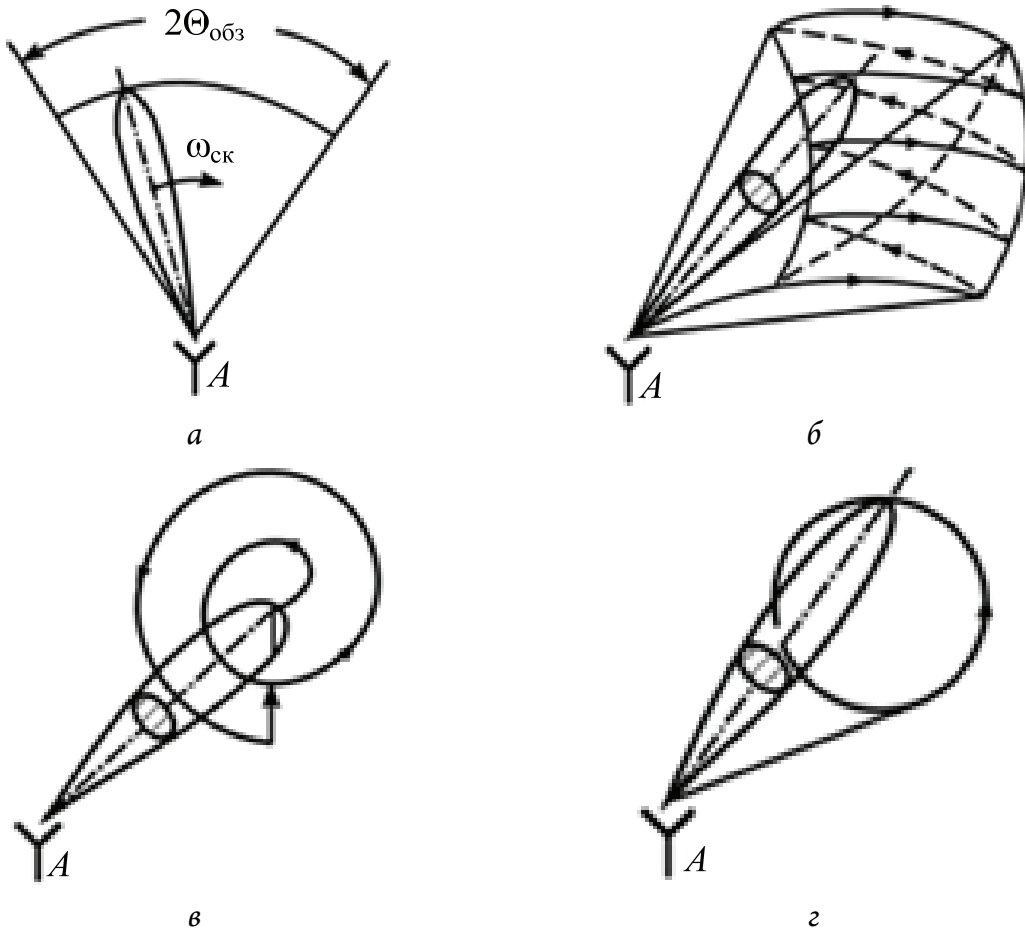


Рис. 7.79. Методы сканирования АДН в зависимости от траектории луча:  
*a* – линейное по одной угловой координате; *б* – по обеим угловым координатам; *в* – спиральное; *г* – коническое

При *механическом сканировании* производится вращение всей антенной системы. Значительные угловые скорости механического сканирования не допускаются, так как на элементы конструкции антенны дейст-

вуют большие центробежные силы, которые могут привести к деформации и даже поломке антенны.

*Электромеханическое сканирование* осуществляется вращением некоторых элементов конструкции антенны (сканеров), имеющих малый момент инерции. Верхний предел скорости сканирования обычно определяется допустимым снижением отношения мощности сигнала к мощности помех. Так, в импульсных РЛС принятый от цели сигнал представляет пачку импульсов. Число импульсов в пачке

$$N_{\text{и}} = \frac{t_{\text{обл}}}{T_{\text{п}}},$$

где  $t_{\text{обл}} = \frac{2\Theta_{0,5P}}{\omega_{\text{ск}}}$  – время облучения цели, т. е. время, в течение которого

АДН с шириной главного лепестка  $2\Theta_{0,5P}$  ориентирована на цель;

$T_{\text{п}} = \frac{2R_{\text{max}}}{c}$  – период повторения импульсов, связанный с максимальной

дальностью действия  $r_{\text{max}}$  РЛС.

Поскольку для уверенного обнаружения цели и измерения ее координат с допустимыми ошибками  $N_{\text{и}} \geq N_{\text{тр}}$ , где  $N_{\text{тр}}$  – требуемое число импульсов в пачке, получаем следующую оценку допустимой скорости электромеханического сканирования:

$$\omega_{\text{ск доп}} = \frac{2\Theta_{0,5P}c}{2N_{\text{тр}}R_{\text{max}}}. \quad (7.66)$$

Электромеханические сканирующие устройства, как правило, осуществляют одномерное (плоскостное) сканирование АДН по заданной программе.

*Электрическое сканирование* основывается на управлении ФР (реже АР) поля на раскрыве антенны. Для этого используются разнообразные фазовращатели и коммутаторы, электрические параметры которых ( $\mu$ ,  $\varepsilon$ ,  $\sigma$ ) изменяются под воздействием электрических и магнитных полей, а также электронные приборы с управляемой частотой генерируемых колебаний. Максимально достижимая скорость электрического сканирования определяется инерционностью управляющих элементов

$$\omega_{\text{ск max}} = \frac{2\Theta_{\text{обз}}}{t_{\text{уст}}}, \quad (7.67)$$

где  $t_{\text{уст}}$  – время установления переходных процессов в управляющих элементах.

Для современных полупроводниковых СВЧ-приборов  $t_{\text{уст}} = 10^{-7} \dots 10^{-8}$  с, что, в принципе, позволяет получить весьма большие (до  $10^8$  рад/с) скорости сканирования. Однако допустимая скорость электрического сканирования ограничивается временем установления ФР поля в раскрыве антенны. При росте частоты сканирования его период  $T_{\text{ск}}$  уменьшается и может стать соизмеримым с временем  $t_L = \frac{L}{c}$  распространения волны вдоль раскрыва. В результате в ФР появляются значительные фазовые ошибки, приводящие к существенному искажению формы АДН. Исследование искажений позволяет определить допустимую скорость электрического сканирования неравенством

$$\omega_{\text{ск}} \leq f_0 \frac{\Delta q_{\text{доп}}}{\pi^2} (2\Theta_{0,5P})^2, \quad (7.68)$$

где  $f_0$  – несущая частота;  $\Delta q_{\text{доп}}$  – допустимая максимальная фазовая ошибка на раскрыве антенны.

При электрическом сканировании возможна реализация различных законов обзора (поиска), в том числе адаптивного.

#### 7.10.6.2. Электромеханические сканирующие устройства

Используемые на практике электромеханические сканирующие устройства (ЭМСУ) можно разделить на три группы:

- устройства для конформного (неискаженного) кругового или секторного сканирования;
- устройства для секторного (плоскостного или конического) сканирования, реализуемые за счет смещения точечного облучателя из фокуса линзовой или зеркальной антенны;
- устройства для секторного плоскостного сканирования, реализуемые за счет перемещения линейного облучателя.

*Конформное сканирование* реализуется в антеннах, содержащих неоднородные линзы, и состоит в круговом или секторном перемещении облучателя по периферии радиолинзы. В радиолокационной технике такие ЭМСУ встречаются крайне редко из-за значительных массогабаритных характеристик антенны. Рассмотрим устройство и характеристики ЭМСУ секторного сканирования второй и третьей групп.

#### 7.10.6.3. Секторное сканирование смещением точечного облучателя

Принцип действия сканирующих устройств этого типа показан рис. 7.80. При поперечном по отношению к фокальной оси  $FO$  смещении фазового центра облучателя из фокуса линзовой (рис. 7.80, *a*) или зеркаль-

ной (рис. 7.80, б) антенны на величину  $x_0$  ФР поля на раскрыве становится примерно линейным с крутизной, пропорциональной смещению  $x_0$ . За счет этого главный лепесток АДН отклоняется от нормали к раскрыву на угол  $\Theta_m$  в сторону, противоположную смещению облучателя.

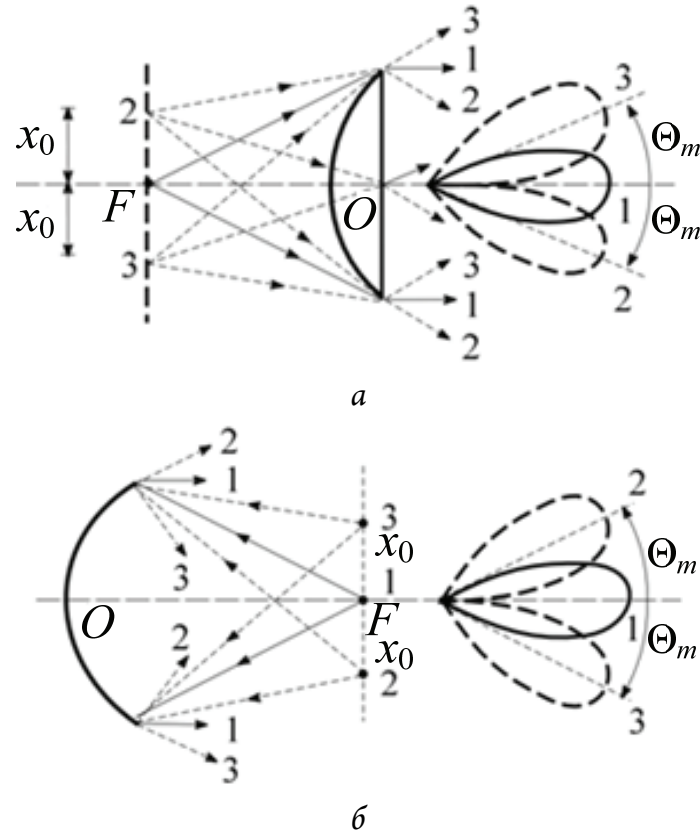


Рис. 7.80. Принцип секторного сканирования антенны за счет поперечного по отношению к фокальной оси  $FO$  смещения фазового центра облучателя из фокуса:  $a$  – линзовой антенны;  $b$  – зеркальной

Определим направление главного максимума АДН на примере длинно-фокусной тонкой радиолинзы (рис. 7.81), для которой  $f \gg 2a$ ,  $2a \gg d_0$ . Рассмотрим лучи  $FCC'$  и  $F_1C_1C'$ , выходящие соответственно из фокуса  $F$  и точки  $F_1$  в фокальной плоскости и проходящие через одну и ту же точку  $C'$  раскрыва на расстоянии  $x$  от фокальной оси. Оптическая длина путей  $FCC'$  и  $F_1C_1C'$  неодинакова. Их разность определяет дополнительный фазовый набег за счет выноса облучателя в точку  $F_1$  на расстояние  $x_0$ :

$$\Delta\varphi = k \left[ (FC + CC') - (F_1C_1 + C_1C') \right].$$

Так как линза тонкая и имеет большое фокусное расстояние  $f$ , то  $CC' \ll FC$ ,  $C_1C \ll F_1C_1$ . Значит, отрезки  $F_1C_1$  и  $FC$  практически параллель-

ны и  $\Delta\varphi \approx k\Delta r = kx_0 \sin \Theta \approx kx_0 \Theta$ . Учитывая, что  $\Theta = \frac{\text{arctg } x}{f} \approx \frac{x}{f}$ , находим  $\Delta\varphi \approx \varphi_1 x$ , где  $\varphi_1 = \frac{kx_0}{f}$ .

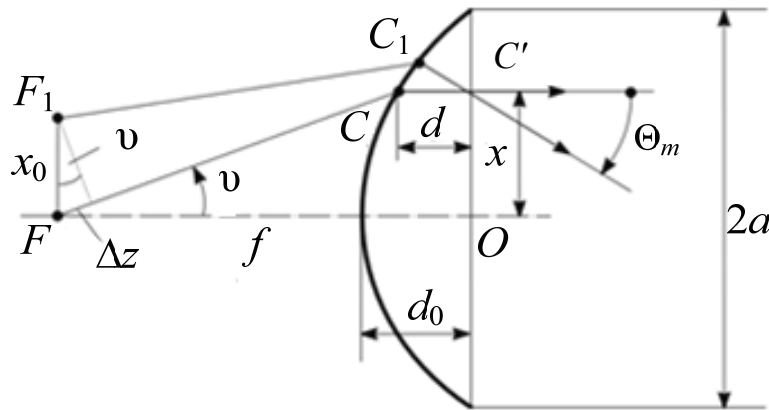


Рис. 7.81. Определение направления главного максимума АДН на примере длинно-фокусной тонкой радиолинзы

Таким образом, ФР поля на раскрыве рассматриваемой радиолинзы при  $x_0 \neq 0$  действительно близко к линейному, а его крутизна прямо пропорциональна величине  $x_0$ . При этом максимум главного лепестка АДН поворачивается на угол

$$\Theta_m = \arcsin\left(-\frac{\varphi_1}{k}\right) \approx -\frac{x_0}{f}. \quad (7.69)$$

Помимо линейной составляющей  $\Delta\varphi(x) = \varphi_1 x$  в ФР имеют место фазовые ошибки второго и третьего порядков, обусловленные нестрогим выполнением всех условий, при которых получена предыдущая формула.

Фазовые ошибки приводят не только к искажению смещенной АДН (расширение главного и увеличение уровня боковых лепестков, асимметрии результирующей АДН), но и к изменению положения главного максимума по сравнению с величиной  $\Theta_m$ . Для учета этого изменения формула записывается в следующем виде:

$$\Theta_m = -k_{\text{ред}} \frac{x_0}{f}, \quad (7.70)$$

где коэффициент редукиции  $k_{\text{ред}}$  зависит от относительного размера  $\frac{a}{f}$  и обычно равен 0,8...0,9. Аналогичные результаты получаются и при выносе из фокуса облучателя зеркальных антенн.

Для небольшого поворота ДН зеркальной антенны (при неподвижном зеркале) фазовый центр облучателя выносят из фокуса (рис. 7.82) в направлении, перпендикулярном оси антенны. При смещении (рис. 7.82) облучателя в плоскости, нормальной к фокальной оси, возникают ошибки нечетного (линейное и кубическое ФР) порядка.

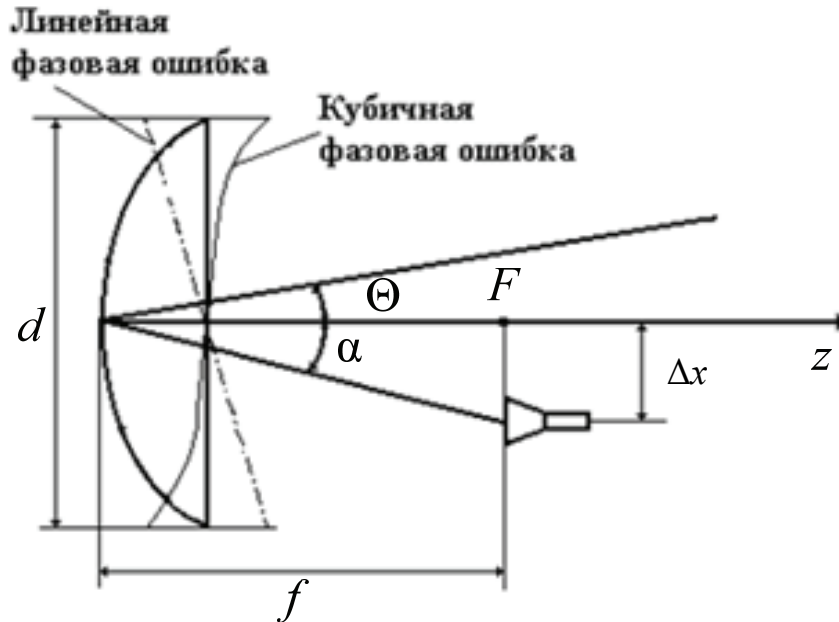


Рис. 7.82. Сканирование антенны с выносом фазового центра облучателя из фокуса антенны

Наибольшей по величине является составляющая ФР, пропорциональная  $\Delta x$ . Максимальное значение расфазировки на краю зеркала

$$\Delta\varphi_{\max}(\Delta x) = \frac{2\pi\rho_0}{\lambda(f - z_0)} \Delta x.$$

ДН при этом отклоняется в сторону, противоположную смещению фазового центра, на угол, определяемый в соответствии с выражением

$$\Theta_m = \arcsin\left(\Delta\varphi_{\max} \frac{\lambda}{\pi 2\rho_0}\right), \quad (7.71)$$

При смещении облучателя в направлении, перпендикулярном оси, в раскрытие зеркала, помимо полезной линейной составляющей ФР, возникает также кубическая фазовая ошибка. Характерно, что знак кубической ошибки противоположен знаку линейной составляющей, благодаря чему угол поворота ДН несколько уменьшается.

Если предположить, что отклонение главного лепестка ДН обусловлено только влиянием линейного ФР, то ширина ДН в этом случае может быть определена в соответствии с выражением

$$2\Theta_{0,5P \text{ откл}} = 2\Theta_{0,5P} \frac{1}{\cos \Theta_m},$$

где  $2\Theta_{0,5P}$  – ширина ДН в неотклоненном состоянии, определяемая в соответствии с приведенным выражением.

При увеличении смещения  $\Delta x$  (рис. 7.82) максимальное значение  $\Delta\varphi_{\max}$  расфазировки на краю зеркала растет, что приводит к значительным искажениям ДН.

Допустимым  $\Delta x_{\text{доп}}$  считается такое смещение, при котором максимальное значение  $\Delta\varphi_{\max}$  расфазировки на краю зеркала не превышает  $45^\circ$ , т. е.

$$\Delta x_{\text{доп}} = \frac{\lambda(f - z_0)}{8\rho_0}.$$

Тогда, максимальный угол, определяемый допустимым смещением  $\Delta x_{\text{доп}}$  облучателя, на который можно отклонить ДН от оси зеркала без заметных ее искажений, определяется соотношением

$$\Theta_{m \text{ неиск}} = \arcsin\left(\frac{\Delta x_{\text{доп}}}{f - z_0}\right).$$

Поскольку наклон  $\Theta_m$  главного лепестка пропорционален смещению  $x_0$  облучателя, то, меняя положение последнего, можно изменять направление главного максимума АДН линзовой (зеркальной) антенны. Вид сканирования определяется законом перемещения облучателя.

При вращении облучателя в фокальной плоскости по окружности радиуса  $x_0$  направление главного максимума АДН также будет вращаться, описывая коническую поверхность с углом  $2\Theta_m$  при вершине (коническое сканирование, рис. 7.79, з). Вершина конуса совпадает с фазовым центром радиолинзы (зеркала), а его высота – с оптической осью антенны. Очевидно, что мощность, излучаемая или принимаемая антенной в направлении оптической оси, при коническом сканировании не меняется во времени в отличие от мощности в других направлениях. В этом случае направление, задаваемое оптической осью зеркальной (линзовой) антенны, называют также *равносигнальным*. Как правило, в РЛС  $\Theta_m = 2\Theta_{0,5P}$ . При этом из соотношения (7.70) находим радиус окружности, по которой должен перемещаться облучатель:



$$x_0 = \frac{2\Theta_{0,5P} f}{k_{\text{ред}}}$$

Если облучатель зеркальной (линзовой) антенны совершает возвратно-поступательное движение вдоль линии, перпендикулярной фокальной оси, и  $x_0$  – максимальное отклонение облучателя, то направление главного максимума АДН качается в той же плоскости, что и облучатель, с наибольшим отклонением  $\Theta_m$ . Иными словами, при возвратно-поступательном движении облучателя реализуется плоскостное секторное сканирование с шириной сектора  $\Theta_{\text{ск}} = 2\Theta_m$ .

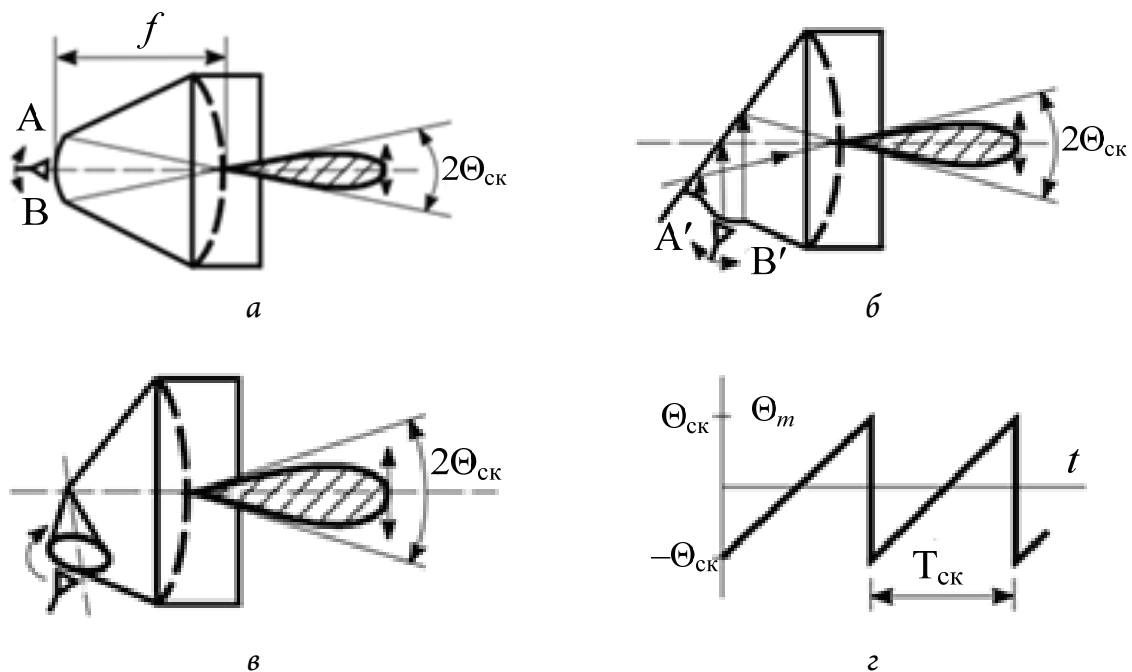


Рис. 7.83. Плоскостное секторное сканирование зеркальной (линзовой) антенны посредством вращения точечного облучателя (сканер Льюиса)

Возвратно-поступательное движение облучателя при плоскостном секторном сканировании неудобно для реализации. В сканерах Льюиса («улитка») плоскостное секторное сканирование обеспечивается вращением точечного облучателя. Сканер Льюиса («улитка», рис. 7.83) построен на базе геодезической линзы. Штриховой линией отмечено положение проекции «горба» радиолинзы. Отрезок АВ (рис. 7.83, а) представляет траекторию возвратно-поступательного вращения облучателя. С помощью плоского зеркала, введенного в плоскую часть радиолинзы (рис. 7.83, б), дуга АВ радиуса  $f$  выносится на боковую поверхность рупора (дуга А'В' является зеркальным изображением дуги АВ). Для преобразования возвратно-поступательного движе-

ния облучателя во вращательное плоская начальная часть рупора сворачивается в конус (рис. 7.83, в). При этом дуга А'В' превращается в окружность в основании конуса. Полный цикл качания по пилообразному закону (рис. 7.83, з) реализуется за один оборот облучателя. С помощью сканера Льюиса можно обеспечить сканирование в секторе до  $30^\circ$ .

Роторный сканер (рис. 7.84) состоит из двух систем волноводов: неподвижной (статора) и подвижной (ротора). Ротор сканера представляет волноводный или рупорный облучатель, возбуждающий одновременно 2...4 соседних волновода статора. Волноводы статора имеют одинаковую длину и изогнуты так, что при вращении ротора максимум АР перемещается по дуге АВ. За один оборот ротора обеспечивается полный цикл качания АДН.

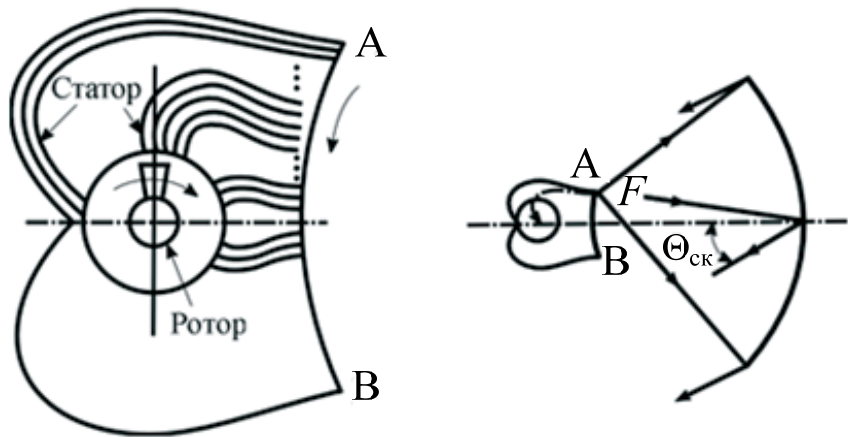


Рис. 7.84. Роторный сканер

Д о с т о и н с т в о м роторного сканера по сравнению со сканером Льюиса являются малые габариты. Н е д о с т а т о к – значительные потери мощности.

#### 7.10.6.4. Секторное сканирование перемещением линейного облучателя

Возможности сканеров, использующих перемещение точечного облучателя, ограничены. При увеличении выноса облучателя (для расширения сектора сканирования) возрастают фазовые ошибки, что приводит к существенному искажению АДН. На практике не удастся получить сектор сканирования больше  $40^\circ$ . От этого недостатка свободны ЭМСУ, использующие перемещение линейного облучателя (рис. 7.85). Линейный облучатель (многощелевая антенна, секториальный рупор и т. п.) возбуждает плоский волновод трапецеидальной формы. Длина лучей от возбуждающего до излучающего раскрыва (штриховые линии) неодинакова,

вследствие чего поле на излучающем раскрыве имеет линейное ФР. Для уменьшения габаритов плоский волновод можно свернуть в конус.

Эта идея реализована в сканере Фостера, который представляет собой два соосных усеченных конуса (рис. 7.86, а). Внешний конус является статором, а внутренний – ротором. Межконусное пространство образует волновод (рис. 7.85), возбуждаемый облучателем с равномерным ФР. Неподвижный линейный облучатель располагается вдоль образующей статора. ЭМВ распространяется в межконусном пространстве и излучается через линейный раскрыв, прорезанный вдоль образующей статора, расположенный диаметрально противоположно по отношению к облучателю. Так как основания усеченных конусов имеют разные диаметры, длины путей различных лучей в межконусном пространстве, как и в волноводе на рис. 7.85, неодинаковы. В результате поле на излучающем раскрыве имеет линейное фазовое распределение. На роторе закрепляется гребенка плоских зеркал, направляющих волну по пути, показанному на рис. 7.86 штриховой линией.

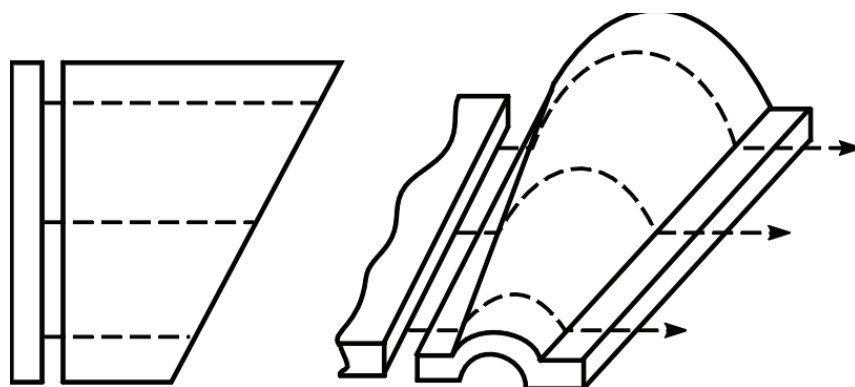


Рис. 7.85. Иллюстрация принципа электромеханического секторного сканирования



Рис. 7.86. Сканер Фостера

Очевидно, что при вращении ротора длины путей изменяются, что приводит к изменению крутизны ФР поля на раскрыве и, следовательно, к качанию луча. Недостатком этого варианта конусного сканера яв-

ляется необходимость прецизионной установки плоских зеркал на роторе, вращающихся вместе с ним с большой скоростью.

Указанного недостатка лишен вариант конусного сканера, показанный на рис. 7.86, б. Здесь вместо роторных зеркал применена запирающая канавка, прорезанная вдоль направляющей ротора. Однако облучатель в этом варианте помещается внутри ротора и является подвижным, что требует использования вращающегося сочленения. Общим недостатком конусных сканеров являются большие габариты роторов (что затрудняет получение высоких скоростей сканирования), а также жесткие требования к их установке и регулировке. Фазовые ошибки в конусных сканерах малы, что позволяет получить значительный (до  $90^\circ$ ) сектор сканирования.

## ● ● ● Глава 8

# АНТЕННЫЕ РЕШЕТКИ И АНТЕННЫ С ОБРАБОТКОЙ СИГНАЛА

## 8.1. АНТЕННЫЕ РЕШЕТКИ С ЭЛЕКТРИЧЕСКИМ УПРАВЛЕНИЕМ ДИАГРАММОЙ НАПРАВЛЕННОСТИ

### 8.1.1. Способы электрического сканирования диаграммы направленности

Антенной с электрическим сканированием, или антенной решеткой, принято называть дискретную систему излучателей, в которой сканирование ДН в пространстве осуществляется введением переменных фазовых сдвигов между токами или ЭМП, возбуждающими отдельные излучатели. Приведенное отражает главную задачу, которая исторически ставилась перед антенной решеткой, – реализация электрического (практически безынерционного) сканирования ДН. Наряду с этим антенные решетки позволяют решать и ряд других задач, например: электрически управлять формой ДН, повысить энергетический потенциал и помехозащищенность РЭС и др.

Схема передающей антенной решетки (рис. 8.1) содержит: дискретную систему излучателей, фидерные тракты с управляющими устройствами, генераторы высокочастотных колебаний и специализированную ЭВМ.

В качестве излучателей (элементов решетки) обычно используются слабо- направленные антенны следующих типов: вибраторы, щели, рупоры, открытые концы волноводов, спирали, диэлектрические стержни. Возможны антенные решетки, состоящие из более сложных (например, зеркальных) антенн.

Питание (возбуждение) отдельных излучателей или их группы осуществляются по отдельным каналам (фидерным трактам) от отдельных источников высокочастотной энергии (генераторов), как показано на рис. 8.1, или от одного общего генератора (рис. 8.2).

В каждый из фидерных трактов включается управляющее устройство, позволяющее в общем случае изменить как фазу, так и амплитуду тока

или ЭМП в каждом излучателе, т. е. установить необходимое АФР в апертуре (раскрые) решетки.

В частности, если в качестве управляющих устройств использовать электрически управляемые от специализированной ЭВМ фазовращатели, то за счет изменения ФР можно с высокой скоростью осуществлять сканирование ДН решетки в пространстве и изменять форму ДН.

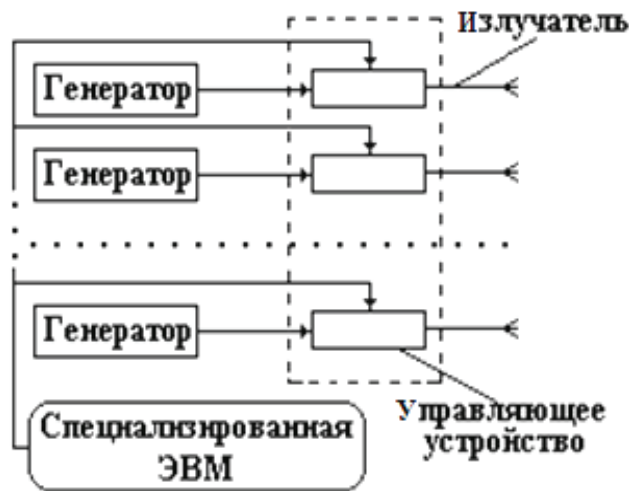


Рис. 8.1. Структурная схема передающей антенной решетки

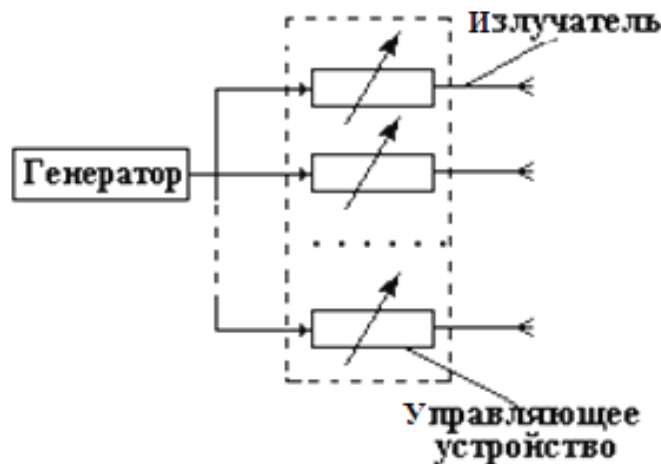


Рис. 8.2. Схема питания излучателей от общего генератора

Принцип электрического сканирования ДН, который лежит в основе построения антенной решетки, изложен ранее, где показано, что направление того или иного главного максимума множителя системы (ДН) определяется выражением

$$\sin \Theta_n = \xi \frac{\lambda}{2\pi d} + n \frac{\lambda}{d}, \quad (8.1)$$

где  $n$  – номер главного максимума, принимающий значение  $n = 0; \pm 1; \pm 2; \dots$ ;  $\xi$  – фазовый сдвиг возбуждения соседних излучателей;  $\lambda$  – длина волны;  $d$  – расстояние между излучателями.

Как видно из выражения (8.1), направление того или иного максимума ДН (угол  $\Theta_n$ ) зависит как от фазового сдвига  $\xi$ , так и от длины волны  $\lambda$ . При изменении этих величин меняется и угол  $\Theta_n$  отклонения ДН.

Таким образом, электрическое сканирование ДН ФАР, в основе которого лежит изменение крутизны линейного ФР, может осуществляться **двумя основными способами**: *частотным способом* (за счет изменения частоты генератора высокочастотных колебаний) и *фазовым способом*, при котором с помощью управляемых фазовращателей или других фазосдвигающих устройств изменяется величина  $\xi$  при неизменной частоте  $f$  генератора.

Кроме названных способов, для сканирования ДН могут, в принципе, использоваться и другие: коммутация входов в многолучевых антенных решетках; временной, осуществляемый с помощью линий задержки.

### 8.1.2. Конструкции и принципы функционирования решетки с частотным управлением и оценка ее эффективности. Способы повышения углочастотной чувствительности

Простейшая техническая реализация частотного способа сканирования представляет нерезонансную волноводно-щелевую решетку (ВЩР) с поперечными или продольными полуволновыми щелями в широкой стенке волновода (рис.8.3).

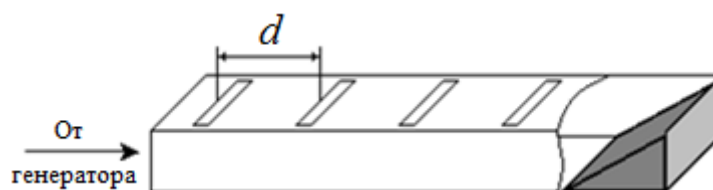


Рис. 8.3. Нерезонансная ВЩР с поперечными или продольными полуволновыми щелями в широкой стенке волновода

В данной решетке щели возбуждаются бегущей волной и вдоль решетки устанавливается линейное ФР.

Сдвиг фазы возбуждения  $\xi$  соседних щелей зависит от расстояния  $d$  между щелями. Если щели поперечные, то  $d \cong \lambda_v$ ,

$$\xi = \frac{2\pi}{\lambda_v} d. \quad (8.2)$$

При изменении частоты генератора в соответствии с выражениями (8.1) и (8.2) направление рабочего максимума ДН изменяется как за счет изменения длины волны  $\lambda$ , так и за счет изменения фазового сдвига  $\xi$ , так как

$$\lambda_{\text{в}} = \frac{\lambda}{\sqrt{1 - \left(\frac{\lambda}{\lambda_{\text{кр}}}\right)^2}}.$$

Поскольку диапазон электронной перестройки современных генераторов СВЧ по частоте ограничен (он лежит в пределах от единицы до десятков процентов от несущей частоты), для оценки эффективности антенной решетки с частотным сканированием вводится понятие углочастотной чувствительности.

Под углочастотной чувствительностью решетки (град/%) понимается отклонение ДН в градусах, приходящееся на один процент изменения частоты генератора:

$$q = \frac{d\Theta}{\left(\frac{df}{f}\right) \cdot 100}. \quad (8.3)$$

С целью определения лучших технических решений в реализации решеток с частотным сканированием ДН найдем зависимость величины  $q$  от параметров решетки. Для этого продифференцируем левую и правую части равенства (8.1) по частоте. В результате дифференцирования и преобразования получим

$$q = \frac{0,573}{\cos \Theta_n} \left( \frac{c}{2\pi d} \frac{d\xi}{df} - \sin \Theta_n \right), \quad (8.4)$$

где 0,573 – коэффициент, появившийся при переходе от радиан к градусам;  $c$  – скорость света.

Из выражения (8.4) видим, что для повышения углочастотной чувствительности  $q$  необходимо выбирать систему с наибольшей величиной производной  $\frac{d\xi}{df}$ . Применительно к рассмотренной ВЩА эта производная (продифференцируем (8.2) по частоте)

$$\frac{d\xi}{df} = -\frac{2\pi}{\lambda_{\text{в}}^2} \frac{d\lambda_{\text{в}}}{df} d, \quad (8.5)$$



где  $\frac{d\lambda_B}{df}$  – величина, характеризующая дисперсионные свойства волновода (зависимость длины волны в волноводе или фазовой скорости от частоты генератора).

Так как в обычном волноводе дисперсия выражена слабо (величина  $\frac{d\lambda_B}{df}$  невелика), то углочастотная чувствительность  $q = 0,3 \dots 0,5$  град/%. Это значит, что для отклонения ДН на  $30 \dots 50^\circ$  требуется двукратное изменение частоты генератора (на 100 %).

Одним из возможных способов повышения углочастотной чувствительности  $q$  является использование волноводов с замедляющими структурами (например, в виде периодической замедляющей структуры типа «гребенка»). Однако при этом возникают существенные ограничения по пропускаемой мощности и возрастают потери мощности в системе.

Более эффективным способом повышения углочастотной чувствительности является удлинение отрезка  $l$  волновода между соседними излучателями (щелями) – рис. 8.4.

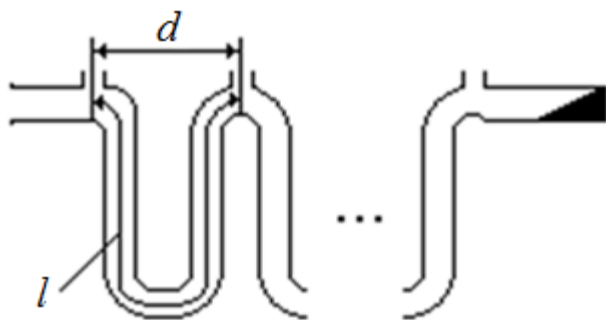


Рис. 8.4. Повышение углочастотной чувствительности посредством удлинения отрезка  $l$  волновода между соседними излучателями

В показанной на рис. 8.4 ВЦР сдвиг фазы возбуждения соседних щелей

$$\xi = \frac{2\pi}{\lambda_B} l, \quad (8.6)$$

а производная

$$\frac{d\xi}{df} = -\frac{2\pi}{\lambda_B^2} \frac{d\lambda_B}{df} l, \quad (8.7)$$

откуда углочастотная чувствительность

$$q = -\frac{0,573}{\cos \Theta_n} \left( \frac{c}{\lambda_B^2} \frac{l}{d} \frac{d\lambda_B}{df} + \sin \Theta_n \right). \quad (8.8)$$

Таким образом, повышение углочастотной чувствительности  $q$  достигается за счет геометрического замедления в системе, равного  $\frac{l}{d}$ . Практически геометрическое замедление реализуется с помощью змейкового и спирального волноводов (рис. 8.5).

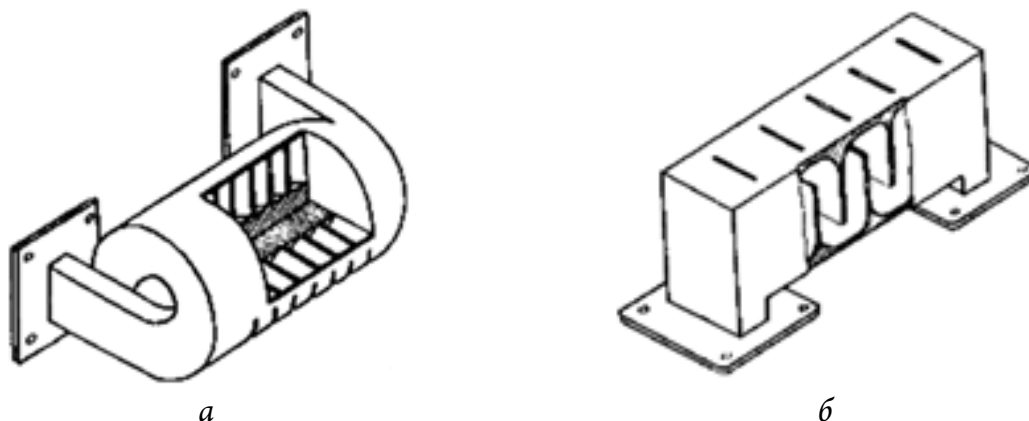


Рис. 8.5. Практическая реализация геометрического замедления с помощью змейкового (а) и спирального (б) волновода

Применение этих волноводов при  $\frac{l}{d} = 5$  позволяет получить углочастотную чувствительность  $q = 5 \dots 10$  град/°.

При  $\frac{l}{d} \gg 1$  входящая в формулу (8.1) величина

$$\xi \frac{\lambda}{2\pi d} = \frac{2\pi}{\lambda_b} l \frac{\lambda}{2\pi d} = \frac{\lambda}{\lambda_b} \frac{l}{d} \gg 1.$$

Значит, для обеспечения  $|\sin\Theta_n| \leq 1$  величина  $n$  должна быть отрицательной и по модулю значительно большей 1: т. е. в качестве рабочего используется дифракционный максимум большого порядка.

В рассмотренных решетках с частотным сканированием ДН излучатели возбуждаются последовательно. Основным достоинством решеток с последовательным возбуждением (питанием) является сравнительная простота их конструкции.

К недостаткам этих решеток можно отнести следующие: большие потери мощности и наличие ограничений по уровню пропускаемой мощности, так как вся она проходит по одному фидерному тракту ко всем излучателям; высокие требования к точности изготовления, так как ошибки в АФР накапливаются вдоль решетки.

Отмеченные недостатки в значительной степени ослабляются в решетках с параллельным питанием излучателей (рис. 8.6), в которых длина питающих излучатели фидеров линейно изменяется вдоль решетки.

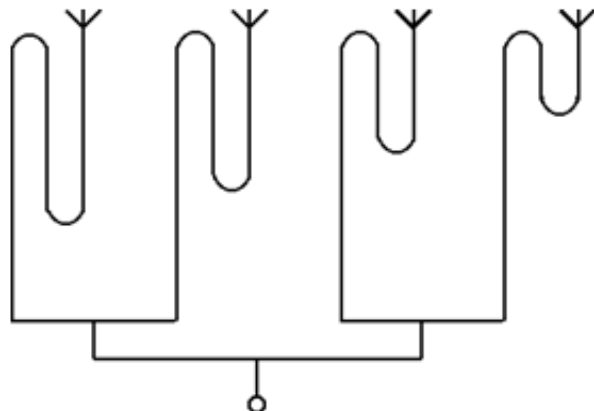


Рис. 8.6. Решетка с параллельным питанием излучателем

Если разность длин соседних фидеров обозначить  $l$ , то фазовый сдвиг возбуждения соседних излучателей  $\xi$  и его производная по частоте  $\frac{d\xi}{df}$  могут быть определены по формулам (8.6) и (8.7) соответственно.

Решетка с параллельным питанием сложнее в конструктивном отношении. В частности, она требует применения большого числа широкодиапазонных делителей мощности.

**Преимущества** решеток с частотным сканированием ДН: сравнительная простота реализации в том смысле, что в самой антенне отсутствуют какие-либо элементы, которыми необходимо управлять в процессе сканирования; высокая скорость сканирования и точность установки луча (ДН) в заданном направлении.

**Недостатки:** требуются перестраиваемые в широком диапазоне частот передающее и приемное устройства и широкодиапазонный фидерный тракт; возникают трудности в использовании широкополосных сигналов и перестройки РЭС по частоте для защиты от помех, так как частота колебаний является управляющим параметром.

### 8.1.3. Система питания (распределения ВЧ-мощности) фазированной антенной решетки

**ФАР** называют дискретную систему излучателей, в которой фазовые сдвиги  $\xi$  между ЭМП, возбуждающими отдельные излучатели, осуществляют с помощью управляемых фазовращателей или других фазосдвигающих устройств при неизменной частоте генератора.

В решетках с фазовым сканированием ДН могут применяться различные схемы питания: последовательная, параллельная и смешанная. Кроме того, эти решетки могут быть пассивными и активными.

*Последовательная схема питания* (рис. 8.7, а) имеет один общий для всех излучателей фидерный тракт, работающий в режиме бегущей волны.

В участках фидера между соседними излучателями включены одинаковые электрические управляемые фазосдвигающие устройства (например, фазовращатели).

В процессе сканирования ДН решетки каждый из фазовращателей изменяет фазу на одну и ту же величину и по одному и тому же закону в пределах  $[0, 2\pi]$ , что обеспечивает линейное ФР в апертуре решетки и позволяет применить сравнительно простую систему управления фазовращателями.

Недостатки последовательной схемы те же, что и для решетки с частотным сканированием и последовательным питанием излучателей: ограничен уровень пропускаемой мощности; большие потери мощности; высокие требования к стабильности работы и идентичности параметров фазовращателей.

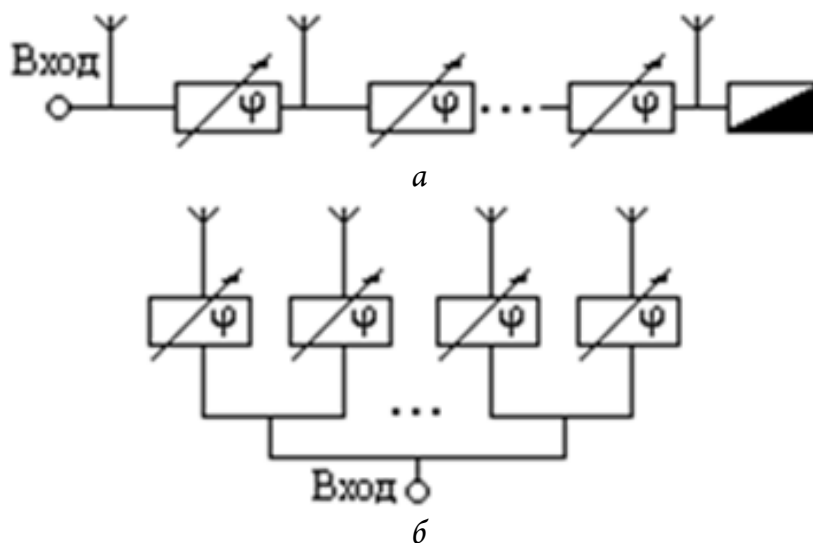


Рис. 8.7. Вариант схемы питания излучателей с помощью делителей мощности:  
а – последовательная схема; б – параллельная схема

*Параллельная схема* питания излучателей может выполняться в различных вариантах. В показанной на рис. 8.7, б схеме канал (фидер) разветвляется на  $N$  параллельных каналов (по числу излучателей) с помощью тех или иных делителей мощности (например, линейных волноводных тройников или щелевых мостов). Два других варианта параллельных схем (с оптическим возбуждением), не требующих применения делителей мощности,

показаны на рис. 8.8. Решетка, схема которой показана на рис. 8.8, а, работает на проход по алгоритму линзовой антенны и называется *рефракционной*. Решетка (рис. 8.8, б) работает по алгоритму зеркальной антенны и называется *рефлекторной* (отражательной).

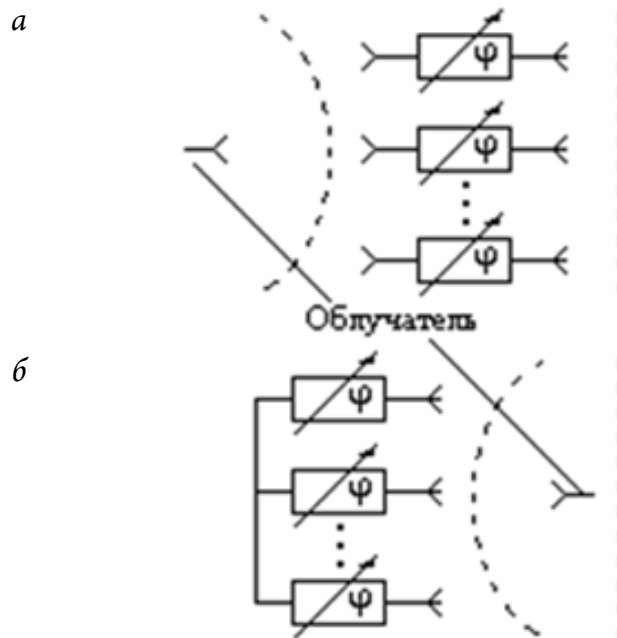


Рис. 8.8. Параллельные схемы питания излучателей с делителями мощности:  
а – на проход (рефракционная схема); б – отражательная (рефлекторная) схема

По сравнению с последовательной параллельные схемы обладают следующими преимуществами: ослаблены ограничения по пропускной мощности (через каждый фазовращатель проходит лишь  $\frac{1}{N}$  часть общей мощности генератора); меньшие потери мощности; снижены требования к стабильности работы и идентичности параметров фазовращателей.

Недостатки параллельных схем: требуют применения сложной системы управления фазовращателями, так как в процессе сканирования ДН фаза в каждой из них изменяется по своему закону; для обеспечения заданного сектора сканирования ДН в крайних фазовращателях решетки может потребоваться большой сдвиг по фазе (трудно технически реализуемый).

Например, пусть требуемый сектор сканирования ДН решетки  $2\Theta_{обз}$  в 20 раз превышает ширину ДН, т. е.  $2\Theta_{обз} = 20(2\Theta_{0,5P})$ .

В соответствии с формулой (8.1) при  $n = 0$  имеем

$$\sin \Theta_{обз} = \xi \frac{\lambda}{2\pi d}. \quad (8.9)$$

В равенстве (8.9) величина  $\frac{\xi}{d}$  при линейном ФР есть изменение фазы на единицу длины решетки. Следовательно, требуемый сдвиг фазы на краю решетки

$$\varphi_m = \frac{\xi}{d} \frac{L}{2} \cong \frac{\pi \Theta_{\text{обз}}}{2 \Theta_{0,5P}} = 10\pi = 1800^\circ.$$

Уменьшение требуемых пределов изменения фазы в фазовращателях можно достигнуть за счет существенного усложнения системы управления – введения в нее устройства «сброса» фазы, равной или кратной  $2\pi$ :

$$\varphi_{i \text{ сброс}} = \varphi_i - 2\pi \cdot \text{rect}\left(\frac{\varphi_i}{2\pi}\right). \quad (8.10)$$

Принцип «сброса» фазы поясняется рис. 8.9 и состоит в следующем. Пусть для заданного сектора сканирования ДН требуется иметь линейное ФР в апертуре решетки. Поскольку сдвиг фазы, равный или кратный  $2\pi$ , роли не играет, фазу в каждом фазовращателе можно устанавливать с точностью до  $2\pi$ , т. е. фазу вдоль решетки изменять по пилообразному закону. Например, в десятом фазовращателе достаточно установить фазу не  $\varphi_{10} = 540^\circ$ , а  $(540 - 360) = 180^\circ$ .

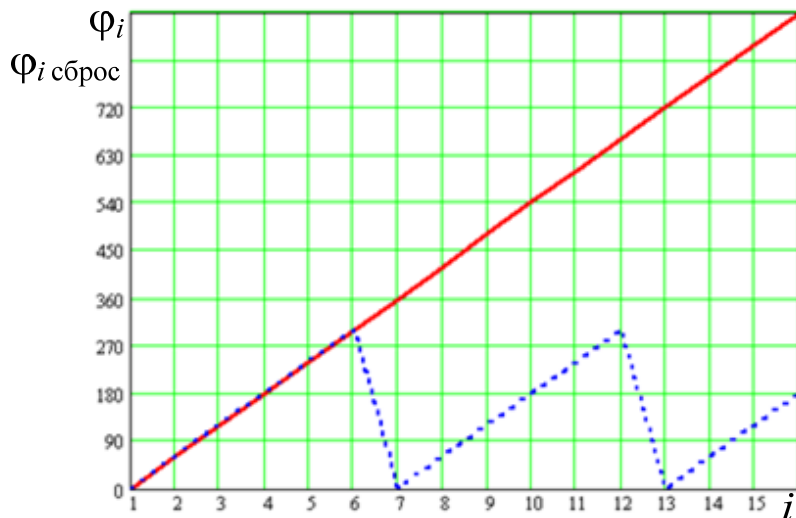


Рис. 8.9. Иллюстрация принципа «сброса» фазы

Таким образом, при использовании устройства «сброса» фазы все фазовращатели должны изменять фазу в пределах до  $2\pi$ .

Проведенный анализ показывает, что в решетках, использующих фазовый способ сканирования ДН, излучатели могут возбуждаться как по-

следовательно, так и параллельно. Каждый из этих способов (схем) возбуждения имеет свои достоинства и недостатки, поэтому иногда используется та или иная смешанная схема питания (рис. 8.10).

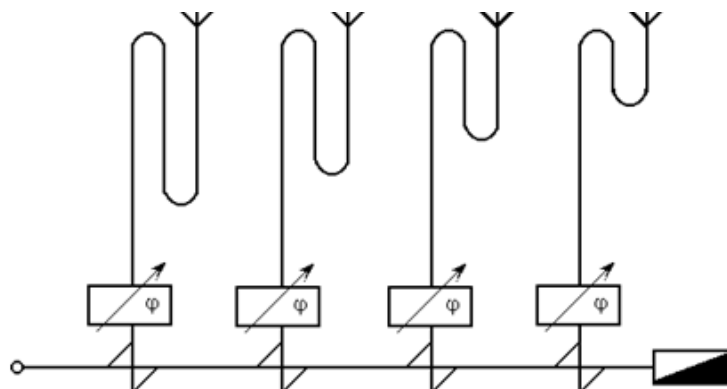


Рис. 8.10. Смешанная схема питания излучателей антенных решеток с фазовращателями

В показанной на рис. 8.10 схеме решетки фазовращатели включены параллельно, но высокочастотные колебания к излучателям подводятся по одному фидеру с помощью НО. Включенные в канал питания каждого излучателя отрезки фидера разной длины играют роль фазовых компенсаторов, что позволяет скомпенсировать набег фазы в общем фидере и тем самым установить середину сектора сканирования ДН при включенных фазовращателях.

## 8.2. ФАЗИРОВАННЫЕ АНТЕННЫЕ РЕШЕТКИ. КОНСТРУКЦИИ И ПРИНЦИПЫ ФУНКЦИОНИРОВАНИЯ

### 8.2.1. Излучающие системы фазированных антенных решеток

Напомним, что **ФАР** называют дискретную систему излучателей, в которой фазовые сдвиги  $\xi$  между ЭМП, возбуждающими отдельные излучатели, осуществляют с помощью управляемых фазовращателей или других фазосдвигающих устройств при неизменной частоте генератора.

Обычно применяются ФАР с излучающими системами из одинаковых и одинаково ориентированных слабонаправленных излучателей. Характеристики ФАР существенно зависят от числа излучателей, их взаимного расположения и свойств излучателей.

Очевидно, что с точки зрения упрощения конструкции ФАР, снижения ее общей стоимости следует стремиться к уменьшению числа излучателей (модулей) решетки. С другой стороны, наличие избыточных элементов позволяет увеличить надежность ФАР: выход из строя некоторой части элементов не должен существенно влиять на радиотехнические характеристики и параметры антенны и системы, в которой она используется.

Следует учитывать, что излучающие системы ФАР могут иметь различную форму, что делает задачу расчета и проектирования излучающих систем ФАР неоднородной, и часто приемлемые характеристики антенной системы достигаются на основе нетривиальных технических решений.

Рассмотрим некоторые подходы по обоснованию требований к излучающим системам ФАР на примере наиболее широко используемых в радиолокационной практике ФАР с плоским излучающим раскрывом.

### 8.2.1.1. Период и необходимое число излучателей плоской фазированной антенной решетки

Возможны различные варианты размещения элементов ФАР в излучающем раскрыве. Наиболее естественно с геометрической точки зрения размещать элементы (точнее, их фазовые центры) в узлах прямоугольной (рис. 8.11, *а*) или треугольной (гексагональной – рис. 8.11, *б*) сетки. В обоих случаях фазовые центры излучателей располагаются на одинаковых расстояниях и равномерно покрывают раскрыв, т. е. на каждый элемент (за исключением элементов, расположенных вблизи границы раскрыва) приходится одна и та же часть площади раскрыва: прямоугольник с площадью  $S_{\text{эл}}^{\square} = dx dy$  для прямоугольной сетки и шестиугольник с площадью

$S_{\text{эл}}^{\Delta} = \frac{\sqrt{3}}{2} a^2$  для треугольной сетки. Заметим, что расстояния между элементами ФАР не должны быть меньше поперечных габаритных размеров излучателей.

Расстояние между элементами определим из условия обеспечения единственности главного максимума. Поскольку это условие должно выполняться для любой плоскости, перпендикулярной раскрыву, то рассмотрим эквивалентные линейные решетки излучателей, образованные проекциями узлов соответствующей сетки на линию, образованную пересечением плоскости раскрыва и плоскости, перпендикулярной раскрыву, и проходящую под углом  $\varphi_0$  к оси  $Ox$  (рис. 8.11, *а*). Из рисунка видим, что при изменении угла  $\varphi_0$  меняются расстояния  $d_s$  между элементами в эквивалентной линейной решетке, что при неправильном выборе периода решетки (величин  $dx$ ,  $dy$  или  $a$ ) может привести к нарушению условия единственности главного максимума в некоторых сечениях пространственной АДН ФАР.



В случае прямоугольной сетки наибольшее расстояние между элементами получается при  $\varphi_0 = 0$  и  $\varphi_0 = \frac{\pi}{2}$ , для которых соответственно  $d_3 = dx$  и  $d_3 = dy$ . При любых других углах  $\varphi_0$  размещение элементов вдоль эквивалентной линейной решетки оказывается более частым. Учитывая это, запишем условие единственности главного максимума:

$$dx \leq \frac{\lambda}{1 + |\sin \Theta_{\max}^x|}; \quad dy \leq \frac{\lambda}{1 + |\sin \Theta_{\max}^y|}, \quad (8.11)$$

где  $\Theta_{\max}^x$  и  $\Theta_{\max}^y$  – максимальные углы отклонения ДН от нормали в плоскости  $\varphi_0 = 0$  и  $\varphi_0 = \frac{\pi}{2}$  соответственно.

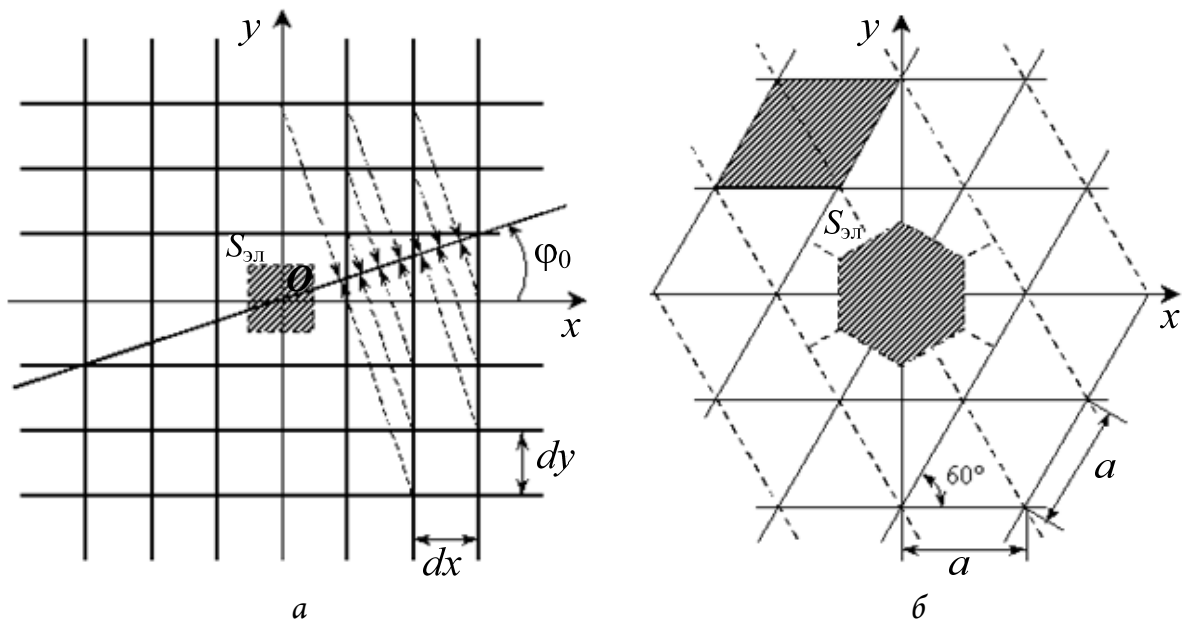


Рис. 8.11. Размещение излучателей ФАР в узлах сеток:  
а – прямоугольной; б – треугольной

При  $\Theta_{\max}^x = \Theta_{\max}^y = \Theta_{\max}$  следует использовать квадратную ( $dx = dy = d$ ) сетку, в которой на один излучатель приходится поверхность раскрыва

$$S_{эл}^{\square} = d^2 \leq \frac{\lambda^2}{(1 + |\sin \Theta_{\max}|)^2}. \quad (8.12)$$

В случае треугольной сетки наиболее неблагоприятным является направление  $\varphi_0 = \frac{\pi}{2}$ , для которого  $d_3 = \frac{\sqrt{3}}{2} a$ . Следовательно, условие единственности главного максимума для треугольной сетки принимает вид

$$a \leq \frac{2\lambda}{\sqrt{3}(1 + |\sin \Theta_{\max}|)}. \quad (8.13)$$

При этом на один излучатель приходится поверхность раскрыва

$$S_{\text{эл}}^{\Delta} = \frac{\sqrt{3}}{2} a^2 \leq \frac{2\lambda^2}{\sqrt{3}(1 + |\sin \Theta_{\max}|)^2}. \quad (8.14)$$

Сравнивая соотношения (8.12) и (8.14), замечаем, что  $\frac{S_{\text{эл}}^{\Delta}}{S_{\text{эл}}^{\square}} = \frac{2}{\sqrt{3}} \approx 1,15$ .

Следовательно, размещение элементов ФАР в узлах треугольной сетки оказывается более экономным: на каждый элемент приходится площадь, на 15 % бóльшая, чем площадь на элемент при расположении их в углах прямоугольной сетки. Соответственно, число элементов в треугольной сетке  $N^{\Delta} = \frac{S_{\Gamma}}{S_{\text{эл}}^{\Delta}}$  меньше, чем число элементов  $N^{\square} = \frac{S_{\Gamma}}{S_{\text{эл}}^{\square}}$  в решетке с прямоугольной сеткой ( $S_{\Gamma}$  – геометрическая площадь решетки).

Таким образом, увеличение площади, приходящейся на один элемент, в решетке с треугольной сеткой облегчает размещение фазированных устройств вблизи облучателей и уменьшает взаимное влияние элементов.

Однако при треугольной сетке возникают трудности в управлении фазой каждого ФВ.

Для определения числа элементов в решетке можно получить простые и удобные для инженерной практики оценочные формулы. Поскольку

$$S_{\Gamma} = \frac{\lambda^2 D_{\max}}{4\pi \nu_s},$$

то, например, для прямоугольной решетки с учетом соотношения (8.12)

$$N^{\square} \geq \frac{S_{\Gamma}}{S_{\text{эл}}^{\square}} = \frac{D_{\max} (1 + |\sin \Theta_{\max}|)^2}{4\pi \nu_s}. \quad (8.15)$$

При  $2\Theta_{0,5P} \approx 2\varphi_{0,5P}$  (ФАР формирует игольчатую АДН) и, имея в виду, что обычно  $\nu_s = 0,7 \dots 0,8$ , после вычислений получаем

$$N^{\square} \geq (2,5 \dots 3,4) \cdot 10^3 \frac{(1 + |\sin \Theta_{\max}|)^2}{(2\Theta_{0,5P})^2}. \quad (8.16)$$

Отсюда, например, при  $\Theta_{\max} = 90^\circ$  и  $2\Theta_{0,5P} = 1^\circ$ , находим, что

$$N^{\square} \geq 10\,000 \dots 14\,000.$$

В решетке с треугольным размещением элементов их число следует уменьшить на 13...15 %.

Подавления побочных главных максимумов в ФАР можно добиться, используя нерегулярное размещение элементов в раскрыве решетки.

### 8.2.1.2. Требования к излучателям фазированных антенных решеток

Как уже отмечалось, в качестве излучателей ФАР обычно используются малогабаритные слабонаправленные антенны. Тип и характеристики излучателей оказывают существенное влияние на показатели решетки. Поскольку ФАР обычно включают одинаковые и одинаково ориентированные излучатели, то применима теорема перемножения диаграмм, согласно которой результирующую ДН ФАР по мощности можно представить в виде

$$F^2(\Theta, \varphi) = F_0^2(\Theta, \varphi) F_{\text{сист}}^2(\Theta - \Theta_m, \varphi - \varphi_m), \quad (8.17)$$

где  $F_0(\Theta, \varphi)$  – АДН элемента излучения;  $F_{\text{сист}}(\Theta - \Theta_m, \varphi - \varphi_m)$  – множитель системы, максимум которого ориентирован в направлении  $(\Theta_m, \varphi_m)$ , меняющемся при сканировании.

Согласно соотношению (8.17) коэффициент усиления ФАР в направлении  $(\Theta_m, \varphi_m)$ , называемый диаграммой сканирования,

$$G(\Theta_m, \varphi_m) = G_{\max} F_0^2(\Theta, \varphi) \Big|_{\substack{\Theta = \Theta_m \\ \varphi = \varphi_m}} = G_{\max} F_0^2(\Theta_m, \varphi_m) \quad (8.18)$$

определяется АДН элемента излучения. Желательно, чтобы диаграмма сканирования  $G(\Theta_m, \varphi_m)$  была симметричной относительно биссектрисы сектора сканирования.

Если биссектриса сектора сканирования совпадает с нормалью к решетке (т. е.  $\Theta_m = \frac{\pi}{2}$ ), то согласно равенству (8.18) ДН элемента излучения также должна быть симметричной относительно нормали к ФАР (рис. 8.12). В этом случае коэффициент  $G$  усиления ФАР спадает к краям сектора. Падение  $\Delta G$  усиления является основным фактором, одной стороны, определяющим требования к АДН элемента излучения, а с другой – влияющим (при выбранной АДН элемента) на размеры сектора сканирования.

Оценим требования к КНД элемента ФАР. Так как

$$D_{\text{эл max}} = \frac{4\pi}{\lambda^2} S_{\text{эл}} v_{s \text{ эл}},$$

где  $v_{s \text{ эл}}$  – КИП излучателя ФАР,  
с учетом соотношения (8.12) находим

$$D_{\text{эл max}} = \frac{4\pi}{(1 + |\sin \Theta_{\text{max}}|)^2} v_{s \text{ эл}}.$$

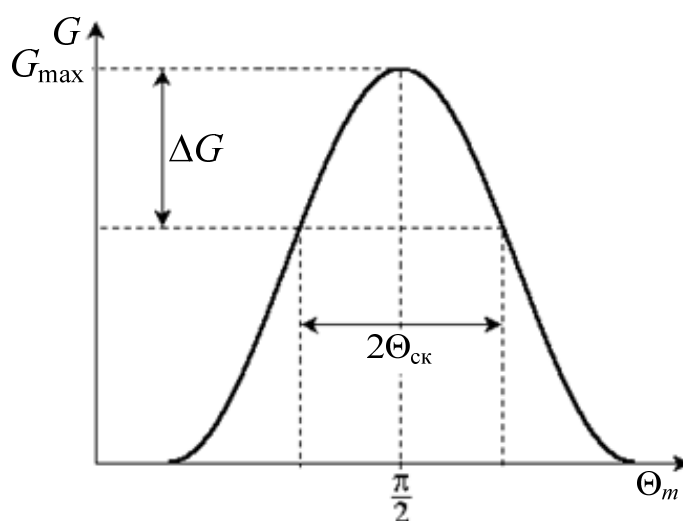


Рис. 8.12. Типовая ДН элемента излучения ФАР

Отсюда при  $\Theta_{\text{max}} = 30 \dots 45^\circ$  и  $v_{s \text{ эл}} = 0,6 \dots 0,8$  получаем  $D_{\text{эл max}} = 3 \dots 5$ , что соответствует излучателям с шириной главного лепестка  $2\Theta_{0,5P} = 70 \dots 90^\circ$ .

Указанные характеристики могут обеспечить вибраторные, щелевые, волноводные, рупорные излучатели, а также различные типы АБВ.

При выборе конкретного типа элемента излучения ФАР из указанных следует также учитывать возможность согласования с волноводным трактом и фазовращателем в рабочем диапазоне частот, допустимую мощность, поляризационные параметры.

### 8.2.1.3. Влияние взаимной связи излучателей на диаграмму сканирования фазированной антенной решетки

В подпараграфе 8.2.1.2 диаграмма  $G$  сканирования (8.18) получена при условии, что элементы ФАР не влияют друг на друга, они развязаны. Однако при малых расстояниях между элементами и широких секторах сканирования взаимная связь между элементами может оказаться значи-

тельной, что приводит к рассогласованию волноводных трактов и излучателей и существенному искажению диаграммы сканирования.

Сущность взаимной связи состоит в том, что каждый элемент ФАР возбуждает все остальные (или по крайней мере соседние). В результате появляются волны, бегущие от излучателей, изменяется излучение элементов в окружающее пространство (рис. 8.13).

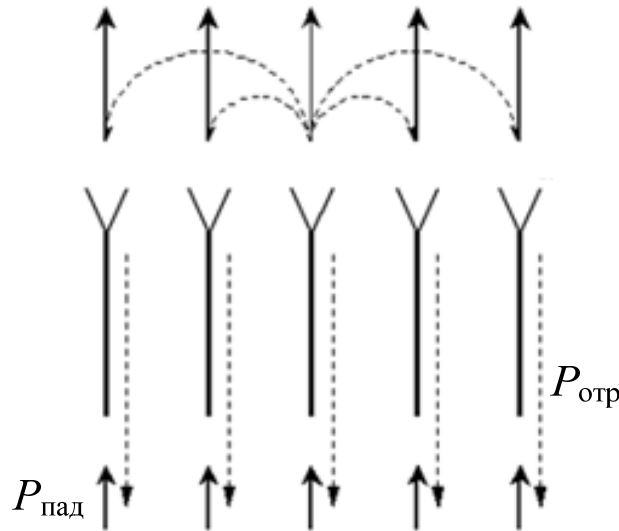


Рис. 8.13. Взаимное влияние излучателей ФАР друг на друга

Волны, бегущие от излучателей, можно интерпретировать как отражение, что позволяет учесть их влияние на характеристики элементов и ФАР в целом с помощью коэффициента  $\Gamma$  отражения. Поскольку во многих практических случаях связь между излучателями быстро убывает в зависимости от расстояния, то в ФАР больших волновых размеров можно пренебречь краевым эффектом, полагая, что все элементы решетки независимо от их местоположения в раскрыве работают в одинаковых условиях. Тогда диаграмму сканирования (8.18) с учетом взаимосвязи элементов можно представить в виде

$$G(\Theta_m, \varphi_m) = G_{\text{max}} F_0^2(\Theta_m, \varphi_m) \left[ 1 - |\dot{\Gamma}(\Theta_m, \varphi_m)|^2 \right], \quad (8.19)$$

где  $\dot{\Gamma}(\Theta_m, \varphi_m)$  – коэффициент отражения, одинаковый для всех элементов ФАР, в общем случае зависит от текущей ориентации  $(\Theta_m, \varphi_m)$  сканирующей АДН решетки.

Для некоторых направлений  $(\Theta_m, \varphi_m)$  коэффициент  $\dot{\Gamma}(\Theta_m, \varphi_m)$  отражения может принимать значения, близкие к единице. В этих направле-

ниях в диаграмме сканирования появляются провалы (рис. 8.14), происходит так называемое «ослепление» ФАР. Направления  $\Theta_{\text{осл}}$  «ослепления» ФАР характеризуются практически полным отсутствием излучения (приема) сигналов.

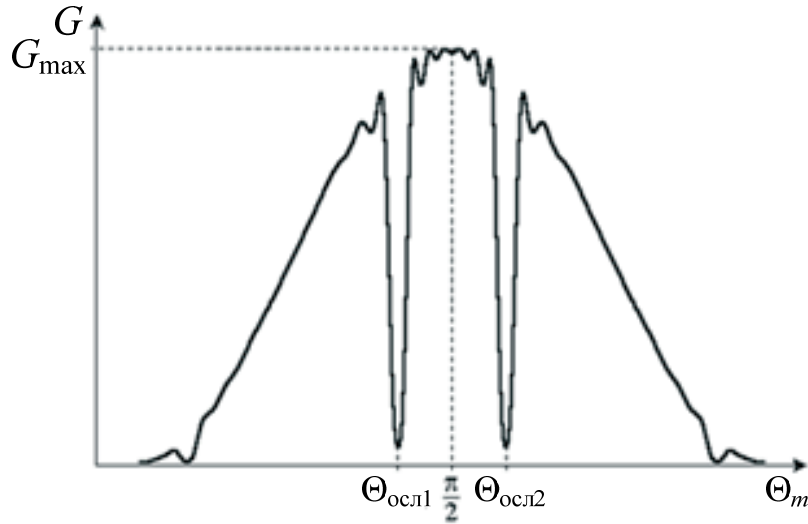


Рис. 8.14. Появление провалов в диаграмме сканирования ФАР вследствие эффекта «ослепления»

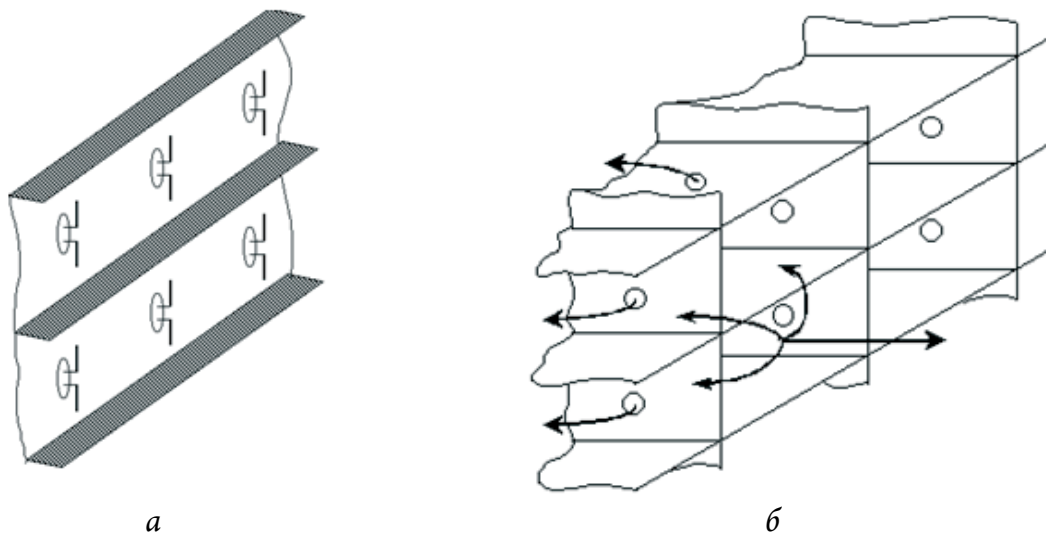


Рис. 8.15. Развязка излучателей ФАР посредством введения дополнительных связей между ними: *а* – за счет отверстий в стенках смежных волноводов; *б* – с помощью металлических перегородок, штырей

Для устранения «ослепления» ФАР, обусловленного взаимным влиянием элементов, необходимо осуществить развязку излучателей. С этой целью обычно вводятся дополнительные связи между элементами, подбираемые так, чтобы образовались поля, противофазные по отношению

к тем, что вызваны естественной связью элементов. Конструктивно эта идея реализуется введением внутренних компенсирующих связей между фидерными трактами соседних излучателей (например, в виде отверстий в стенках смежных волноводов, рис. 8.15, а), изменением внешних связей между излучателями с помощью металлических перегородок, штырей (рис. 8.15, б) и т. п.

Применение компенсации взаимной связи элементов позволяет не только существенно ослабить эффект «ослепления» ФАР, но и расширить сектор сканирования до  $2\Theta_{\text{ск}} = 100 \dots 120^\circ$  при падении коэффициента усиления на краю сектора не более 3 дБ.

### 8.2.2. Система управления фазовым распределением

Общее число модулей в ФАР, обеспечивающих сканирование ост-ронаправленных диаграмм в широком спектре, может быть значительным. В этом случае основными задачами, решаемыми при построении системы фазирования, являются следующие: изыскание путей по уменьшению числа управляющих сигналов; построение линий передачи этих сигналов к модулям ФАР; упрощение алгоритмов их формирования.

В связи с этим разработан ряд специальных методов фазирования и соответствующие схемы фазирующих систем. Применительно к плоским ФАР наибольшее распространение получили: строчно-столбцевые системы секторного сканирования и матричные многолучевые системы.

#### 8.2.2.1. Строчно-столбцевые системы фазирования

По характеру изменения управляющих сигналов и ФР в системах строчно-столбцевого фазирования различают два метода фазирования: непрерывный (аналоговый) и дискретный (коммутационный).

Изменение ФР может происходить на несущей  $f_0$  или промежуточной  $f_{\text{пр}}$  частоте. Непрерывное управление ФР на несущей частоте рассмотрим для на примере ФАР с плоским прямоугольным раскрывом и размещением излучающих элементов в узлах прямоугольной сетки на расстояниях  $dx$  (вдоль оси  $ox$ ) и  $dy$  (вдоль оси  $oy$ ) друг от друга (рис. 8.16).

Элементы образуют строки и столбцы. Общее число элементов  $N = N_x \cdot N_y$ . Каждый излучатель характеризуется координатами

$$x_m = dx \cdot m, \quad y_n = dy \cdot n,$$

где  $m = 1 \dots N_x$ ;  $n = 1 \dots N_y$ .

Для отклонения луча ДН на угол  $(\Theta_m, \varphi_m)$  на каждом излучателе должен быть сформирован следующий фазовый сдвиг:

$$\Phi(x_m, y_m) = -\beta(x_m \sin \Theta_m \cos \varphi_m + y_m \sin \Theta_m \sin \varphi_m). \quad (8.20)$$

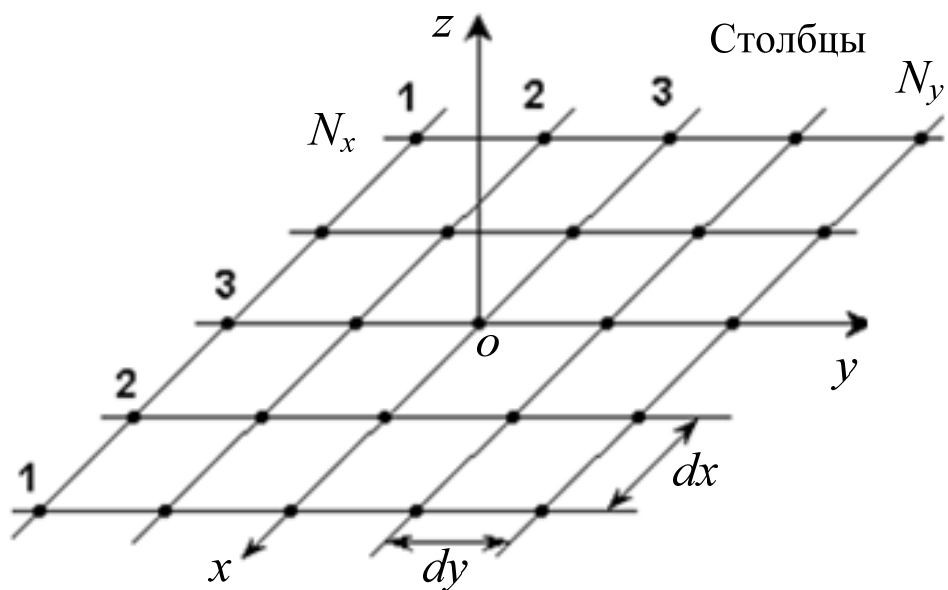


Рис. 8.16. ФАР с плоским прямоугольным раскрытием и размещением излучающих элементов в узлах прямоугольной сетки

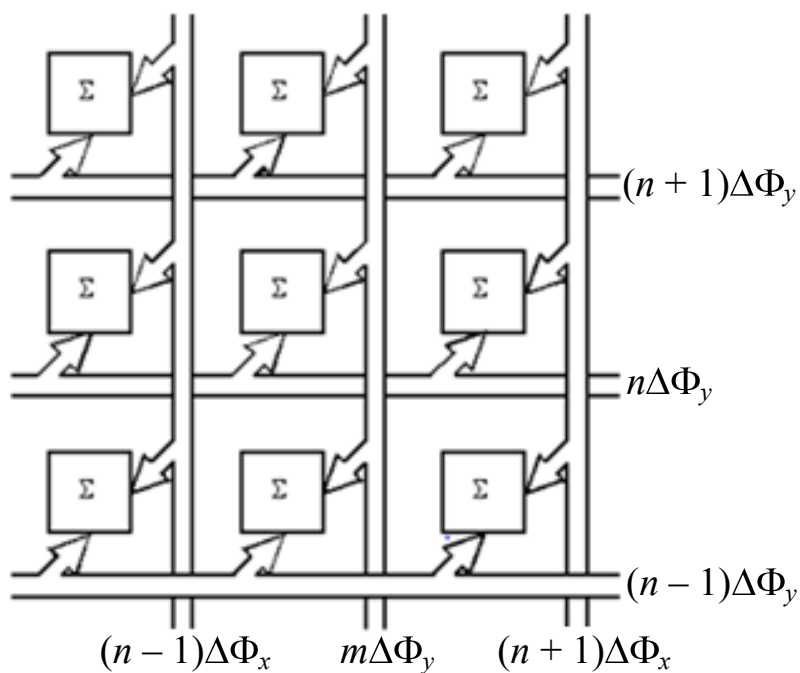


Рис. 8.17. Формирование установочных фаз  $\Phi_{mn}$  в модулях ФАР с помощью сумматоров



Из выражения (8.20) видим, что ФР токов в излучающих элементах является разделяющимся, т. е.

$$\Delta\Phi_x = -\frac{2\pi}{\lambda} \sin \Theta_m \cos \varphi_m dx \text{ и } \Delta\Phi_y = -\frac{2\pi}{\lambda} \sin \Theta_m \sin \varphi_m dy. \quad (8.21)$$

По заданным углам  $\Theta_m$  и  $\varphi_m$  установки главного максимума АДН в управляющей ЭВМ рассчитываются требуемые значения  $\Delta\Phi_x$  и  $\Delta\Phi_y$  фазового распределения по строкам и столбцам ФАР. Далее эти значения умножаются на все целые числа  $m$  и  $n$ , т. е.

$$\Phi_m = m \Delta\Phi_x \text{ и } \Phi_n = n \Delta\Phi_y.$$

Установочные фазы  $\Phi_{mn}$  в модулях ФАР, согласно равенству, формируются с помощью сумматоров (рис. 8.17):

$$\Phi(x_m, y_n) = \Phi_{mn} = \Phi_m + \Phi_n = m \Delta\Phi_x + n \Delta\Phi_y.$$

Общее число управляющих шин в ФАР с числом элементов  $M \times N$  и системой строчно-столбцевого фазирования равно только  $M + N$ , что делает управляющую систему простой и надежной и обеспечивает хорошее быстродействие.

В ФАР с треугольной сеткой расположения элементов непосредственное применение системы управления по рядам и колонкам в координатах  $x$  и  $y$  требует примерно вдвое большего числа управляющих шин.

При непрерывном методе фазирования в модулях ФАР используются фазовращатели, реализующие любой фазовый сдвиг в пределах  $0 \dots 2\pi$ . Если сканирование осуществляется в широком секторе и решетка имеет значительные волновые размеры, то фазы, рассчитанные по соотношению (8.20) для элементов с большими номерами, могут превысить  $2\pi$ . В этом случае осуществляется «сброс» фазы: отбрасываются фазовые сдвиги, кратные  $2\pi$  (рис. 8.18). Закон изменения фазы вдоль строк и столбцов имеет пилообразный характер с периодами сброса  $Dx$  и  $Dy$ :

$$Dx = \frac{\lambda}{\sin \Theta_m \cos \varphi_m} \text{ и } Dy = \frac{\lambda}{\sin \Theta_m \sin \varphi_m}. \quad (8.22)$$

Системы с непрерывным фазированием не нашли широкого применения из-за того, что аналоговые фазовращатели обладают недостаточной стабильностью и их регулировочные характеристики (зависимость фазы от управляющего сигнала) являются нелинейными.

*Дискретное (коммутационное) управление* ФР в современных ФАР получило преимущественное распространение. В качестве управляющих

элементов используются фазовращатели, в которых фаза может иметь фиксированные значения с дискретом

$$\Delta = \frac{2\pi}{M}, \quad (8.23)$$

где  $M = 2^m; m = 1, 2, 3 \dots$

Число  $m$  характеризует количество двоичных разрядов фазовращателя. Обычно  $m = 2 \dots 4$  и тогда  $M = 4 \dots 16$ . При этом, согласно равенству (8.23), величина фазового дискрета составляет  $90 \dots 22,5^\circ$ .

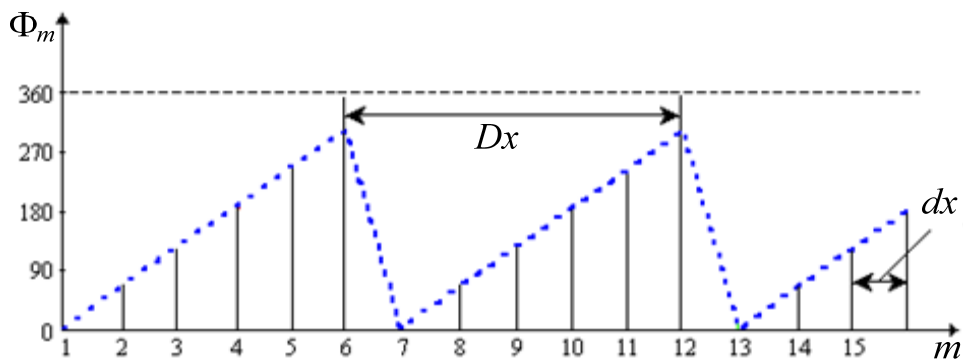


Рис. 8.18. Закон изменения фаз вдоль строк и столбцов при непрерывном методе фазирования в модулях ФАР

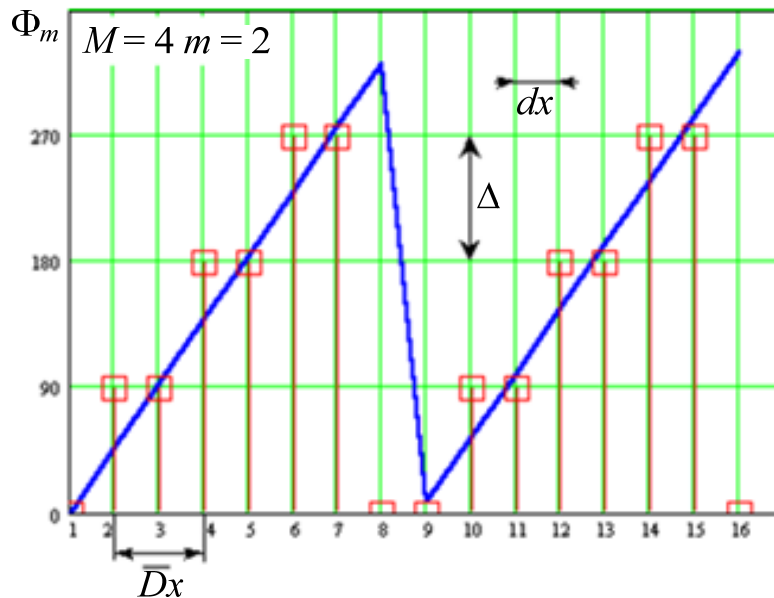


Рис. 8.19. Закон изменения фазы при ступенчатом ФР

На раскрыте ФАР создается ступенчатое ФР (рис. 8.19) со средней длиной фазовых ступенек в  $M$  раз меньше периодов сброса (8.22):

$$\bar{D}_x = \frac{\lambda}{M \sin \Theta_m \cos \varphi_m} \text{ и } \bar{D}_y = \frac{\lambda}{M \sin \Theta_m \sin \varphi_m}. \quad (8.24)$$

В результате линейное ФР на раскрыве устанавливается с периодической ошибкой. Фазовые ступеньки длиной  $\bar{D}_x$  и  $\bar{D}_y$  определяют субрешетки (подрешетки) с равномерным ФР. Поскольку период субрешеток  $\bar{D}_x > dx$  и  $\bar{D}_y > dy$ , то возможно нарушение единственности главного максимума, в результате чего появляются паразитные (коммутиационные) лепестки высокого уровня.

Относительный уровень паразитных лепестков можно оценить с помощью соотношения

$$F_n = \frac{1}{M_n + 1}. \quad (8.25)$$

Максимальный уровень имеет паразитный лепесток при  $n = -1$ , а приемлемая величина паразитных лепестков ( $F_n < 0,1$ ) достигается при четырех ( $M = 16$ ) и более разрядах фазовращателя. Применение таких фазовращателей связано с усложнением их конструкции, увеличением потерь, поэтому на практике широко используются двух-  $\left(\Delta = \frac{\pi}{2}\right)$  и трехраз-

рядные  $\left(\Delta = \frac{\pi}{4}\right)$  фазовращатели. Для подавления паразитных лепестков применяются специальные меры, заключающиеся в устранении тем или иным способом периодической ошибки в раскрыве ФАР.

Один из простейших способов разрушения периодичности фазовой ошибки состоит в создании нерегулярного (квазислучайного) начального ФР. Для этого, например, в системах с пространственным питанием в тракты, соединяющие приемные элементы ФАР с фазовращателем, можно включить отрезки фидерных линий различной длины. С помощью этих отрезков изменяется электрическая длина питающих излучатели трактов, что приводит к образованию начального (не зависящего от установки фазовращателей) ФР.

Создание начального ФР можно осуществить также за счет подачи на сумматоры модулей дополнительных электрических сигналов, различных по величине. Подавления паразитных лепестков также можно добиться, модифицируя программу фазирования.

При непрерывном фазировании на несущей частоте не возникает паразитных лепестков высокого уровня. Однако практическое применение такого способа фазирования возможно лишь после устранения основных недостатков, присущих аналоговым фазовращателям: нестабильности

и нелинейности их регулировочных характеристик. Эта задача решается за счет перехода к фазированию на промежуточной частоте. Как известно, при преобразовании частоты не нарушаются фазовые соотношения, поэтому регулирование ФР можно осуществить на *промежуточной* (пониженной до нескольких мегагерц) частоте с последующим переходом на СВЧ. В качестве низкочастотных фазовращателей могут быть использованы перестраиваемые линии задержки, имеющие высокостабильные и линейные характеристики. Поскольку преобразование частоты сопровождается потерями, то ФАР с фазированием на промежуточной частоте обычно используют в режиме приема сигналов.

#### 8.2.2.2. Многоуровневые фазированные антенные решетки с матричным фазированием

Одним из способов обзора пространства по угловым координатам является параллельный, при котором антенна имеет многолучевую АДН. Такие антенны получили название *многолучевых*. Фазирование многолучевых ФАР осуществляется с помощью специальных многополюсников, называемых диаграммообразующими схемами (матрицами). Различают последовательные (рис. 8.20) и параллельные диаграммообразующие схемы.

В последовательной схеме – диаграммообразующей матрице Бласса – питание решетки из  $N$  излучателей осуществляется с помощью  $M \cdot N$  направленных ответвителей ( $M$  – число входов ФАР, совпадающее с числом парциальных пересекающихся лучей). По каждому из выходов на раскрыве ФАР создается «свое» линейное ФР, крутизна которого определяет угол наклона соответствующего луча АДН.

Различная крутизна ФР обеспечивается неодинаковой электрической длиной волноводов, что достигается смещением питающих линий передачи.

**Д о с т о и н с т в а м и** последовательной диаграммообразующей схемы являются ее компактность, возможность применения при любом числе излучателей, широкополосность.

**Н е д о с т а т к о м** схемы является низкий КПД, что обусловлено большими потерями в НО.

Параллельная схема – диаграммообразующая матрица Батлера – реализуется с помощью  $2N$ -полюсника, где ( $v$  – целое число) – количество излучателей и входных каналов (лучей).  $2N$ -полюсник включает трехдецибелльные НО (щелевые мосты, двойные тройники и т. п.) и неуправляемые фазовращатели (рис. 8.21). По любому входу на раскрыве ФАР создается линейное ФР, определяющее соответствующее направление главного лепестка АДН.

Общее число элементов (НО и фазовращателей) в параллельной схеме значительно меньше, чем в последовательной. Несмотря на это габариты и потери в параллельной схеме больше, чем в последовательной, что обусловлено наличием разветвленной волноводной системы питания.

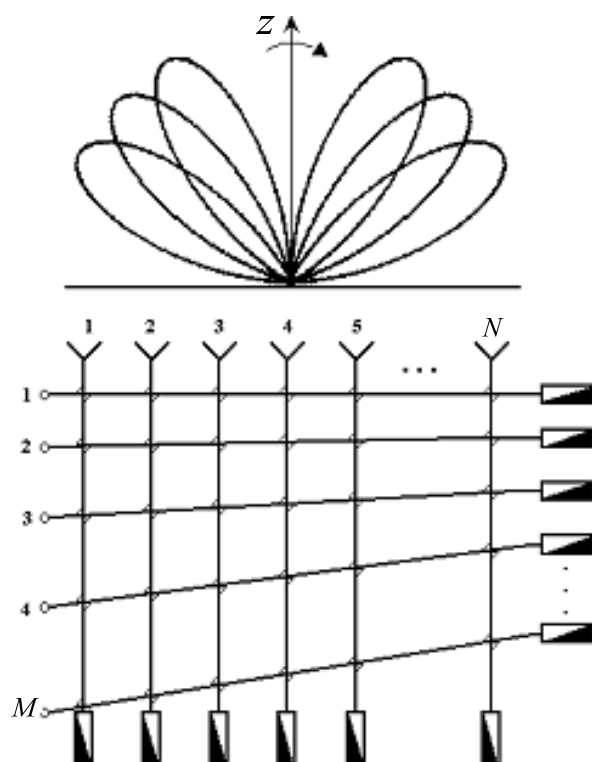


Рис 8.20. Последовательная схема – диаграммообразующая матрица Бласса (для линейной ФАР)

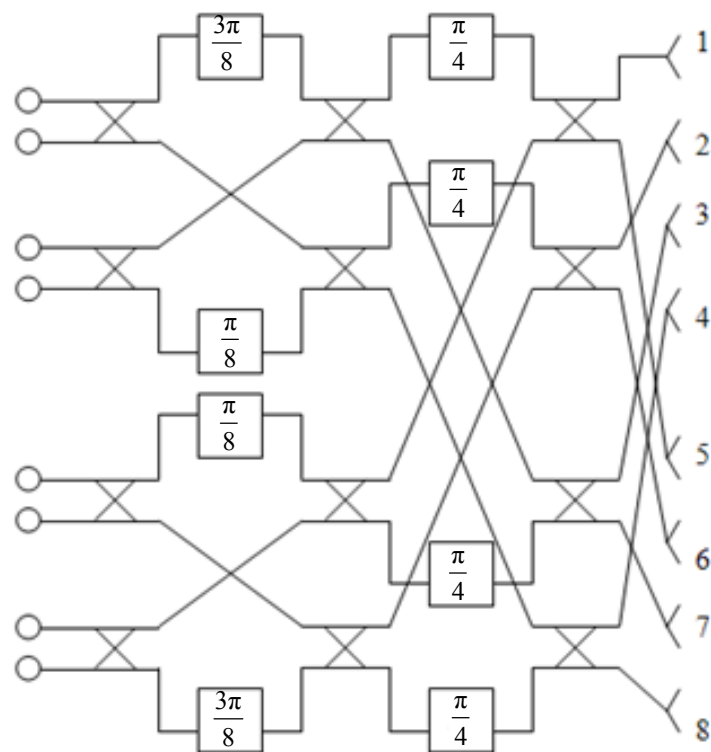


Рис. 8.21. Параллельная диаграммообразующая схема – матрица Батлера

### 8.2.3. Гибридные и конформные фазированные антенные решетки

**Гибридными ФАР** называют антенны с электрическим управлением положения луча, включающие фокусирующую систему (зеркальную или линзовую) и облучатель в виде малоэлементной ФАР.

*Зеркальные гибридные ФАР* строятся по однозеркальной (рис. 8.22, а) или двухзеркальной схеме.

В однозеркальном варианте ФАР располагается в фокальной плоскости. Изменение крутизны линейного ФР поля на раскрытие зеркала и связанное с ним перемещение главного максимума АДН могут быть обеспечены двумя способами.

При первом способе (рис. 8.22, а) осуществляется поочередное включение излучающих элементов ФАР (коммутационное сканирование), что равносильно выносу облучателя зеркала из фокуса.

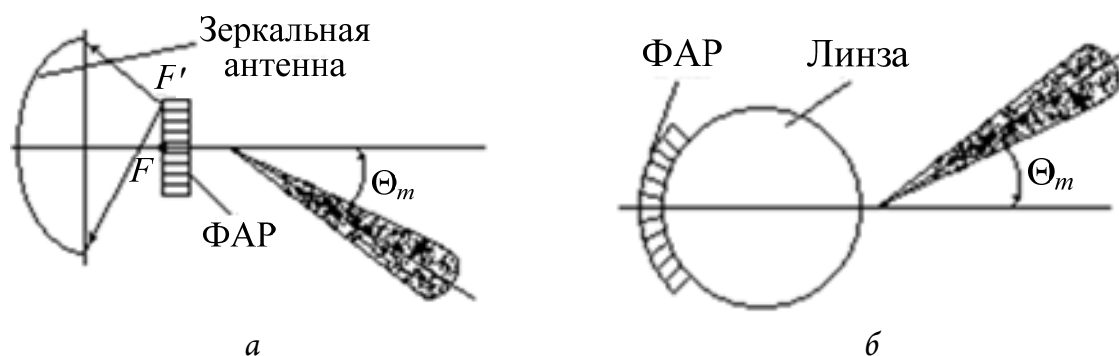


Рис. 8.22. Однозеркальная гибридная ФАР: а – с расположением зеркала в фокальной плоскости; б – дуговая (или сферическая) вогнутая ФАР с линзой Лунеберга

При втором способе производится управление ФР на раскрытие облучающей зеркало ФАР за счет фазирования всех излучателей.

**Недостатком** гибридной ФАР с расположением решетки в фокальной плоскости является существенное затенение зеркала. Этот недостаток преодолевается применением внеосевых вырезов зеркала.

Гибридные ФАР зеркального типа обеспечивают сканирование в сравнительно узких секторах  $(10 \dots 20)2\Theta_{0,5P}$ .

*Линзовые гибридные ФАР* позволяют осуществить сканирование в более широком секторе, чем зеркальные. Дуговая (или сферическая) вогнутая ФАР с линзой Лунеберга (рис. 8.22, б) обеспечивает конформное

сканирование в плоском  $\left(2\Theta_{ск} \approx \frac{\pi}{2}\right)$  или пространственном секторах. Излучатели ФАР включаются поочередно так, чтобы главный максимум АДН скачком перемещался на угол  $\Delta\Theta \approx 2\Theta_{0,5P}$ .

**Конформными** называются такие ФАР, у которых излучатели располагаются на выпуклых поверхностях с осевой или центральной симметрией, что обеспечивает сканирование ДН в широких секторах без существенного искажения формы ДН.

Обычно сканирование осуществляется путем переключения питания излучающих элементов так, что в каждый момент времени записывается определенная группа излучателей. Конформные ФАР различают по виду линии (поверхности), на которой располагаются излучатели (рис. 8.23).

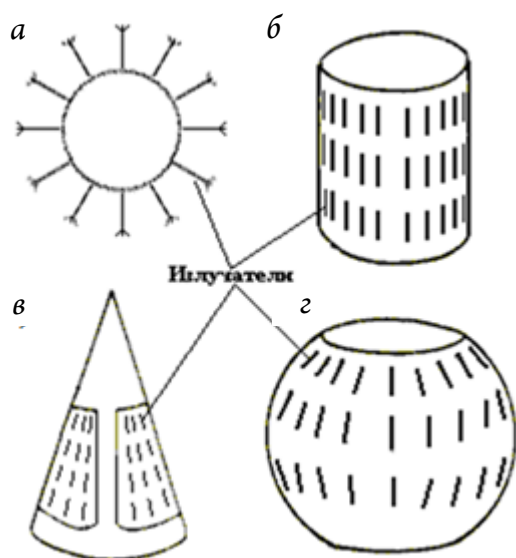


Рис. 8.23. Конформные ФАР: а – кольцевые; б – цилиндрические; в – конические; г – сферические

*Дуговые* (в пределе – *кольцевые*) конформные ФАР служат для сканирования в плоскости решетки. Радиально направленный главный лепесток веерной АДН формируется включением излучателей, расположенных в пределах определенной излучающей области – дуги. Ширина главного лепестка АДН в плоскости кольца обратно пропорциональна волновому размеру хорды, стягивающей дугу.

Фазирование кольцевой решетки состоит в обеспечении синфазности поля вдоль хорды, стягивающей дугу. Для этого фазовые сдвиги облучателей должны компенсировать симметричное отставание фазы в облучателях, располагающихся по излучающей дуге окружности, по сравнению с центральным облучателем этой дуги.

В *цилиндрических* и *конических* конформных ФАР формируются игольчатые или веерные АДН, управляемые в одной или двух плоскостях. Сканирование обычно реализуется изменением положения излучающего сектора, в пределах которого располагаются излучающие модули, и изменением ФР в этой группе модулей вдоль образующей цилиндра (конуса).

В системах радиоэлектронной техники (РЭТ) применяются также *сферические* и *многогранные* конформные ФАР, способные обеспечить сканиро-

вание в полусфере и формирующие АДН игольчатой формы. Основным недостатком таких ФАР является большое число модулей ( $10^4 \dots 10^5$ ).

#### 8.2.4. Аналитические и численные методы расчета основных параметров фазированных антенных решеток

Аналитические методы расчета основных параметров ФАР рассмотрены в параграфе 8.1. Однако они являются очень громоздкими и трудоемкими. С целью облегчения расчета используют ЭВМ, работающие по определенным алгоритмам.

Рассмотрим один из алгоритмов на примере расчета ДН линейных АР. Исследуем линейную эквидистантную антенную решетку (рис. 8.24), состоящую из  $N$  идентичных антенных элементов, на которую падает плоская ЭМВ под углом  $\Theta$  к нормали. Антенные элементы расположены относительно друг друга на расстоянии  $d$  и имеют ДН  $f_{эл}(\Theta)$ .

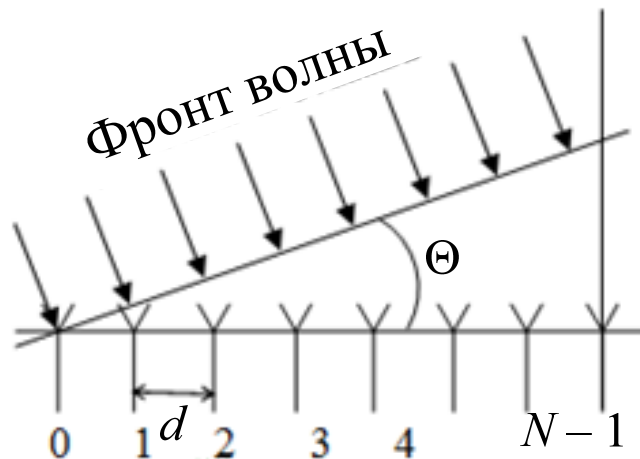


Рис. 8.24. Линейная эквидистантная антенная решетка

Для описания сигналов удобно использовать метод комплексной огибающей, тогда на выходе антенного элемента напряжение

$$u(t, \Theta) = f_{эл}(\Theta)U(t)e^{j\psi(t)}e^{-j2\pi f_0 t} = \dot{U}(t, \Theta)e^{-j2\pi f_0 t},$$

где  $U(t)$  – закон изменения амплитуды сигнала;  $\psi(t)$  – закон изменения фазы сигнала;  $f_0$  – несущая частота сигнала;  $\dot{U}(t, \theta)$  – комплексная огибающая сигнала, зависящая как от времени, так и от направления прихода ЭМВ:

$$\dot{U}(t, \Theta) = f_{эл}(\Theta)U(t)e^{j\psi(t)}.$$



Из-за пространственного разнесения антенных элементов ЭМВ поступает в каждый антенный элемент со своей задержкой, обусловленной разностью хода. Разность хода ЭМВ между 0-м и  $i$ -м антенным элементом и соответственно задержка во времени составляет

$$\Delta l_i = id \sin(\Theta) \text{ и } \Delta t_i = \frac{\Delta l_i}{c} = i \frac{d}{c} \sin(\Theta),$$

где  $c$  – скорость света.

Тогда напряжение на выходе  $i$ -го антенного элемента может быть записано в виде

$$\begin{aligned} u_i(t, \Theta) &= f_{эл}(\Theta) U(t - \Delta t_i) e^{j\psi(t - \Delta t_i)} e^{-j2\pi f_0(t - \Delta t_i)} = \\ &= f_{эл}(\Theta) U(t - \Delta t_i) e^{j\psi(t - \Delta t_i)} e^{j2\pi f_0 \Delta t_i} e^{-j2\pi f_0 t}, \end{aligned}$$

а комплексная огибающая

$$\dot{U}_i(t, \Theta) = f_{эл}(\Theta) U(t - \Delta t_i) e^{j\psi(t - \Delta t_i)} e^{j2\pi f_0 \Delta t_i}.$$

Если принимаемый сигнал является узкополосным по отношению к ширине раскрыва АР, т. е. за время  $\Delta t_{\max} = \frac{N-1}{c} d$  распространения ЭМВ вдоль раскрыва антенной решетки амплитуда и фаза сигнала изменяются незначительно, комплексная огибающая сигналов на выходе различных антенных элементов будет отличаться только фазовым множителем. В данном случае комплексная огибающая

$$\begin{aligned} \dot{U}_i(t, \Theta) &= f_{эл}(\Theta) U(t) e^{j\psi(t)} e^{j2\pi f_0 \Delta t_i} = f_{эл}(\Theta) U(t) e^{j\psi(t)} e^{j2\pi f_0 i \frac{d}{c} \sin(\Theta)} = \\ &= f_{эл}(\Theta) U(t) e^{j\psi(t)} e^{j2\pi i \frac{d}{\lambda} \sin(\Theta)}. \end{aligned}$$

где  $\lambda$  – длина волны.

С выходов антенных элементов сигналы объединяются посредством диаграммообразующей схемы (ДОС), которая обычно выполняет функцию весового суммирования. Комплексную огибающую сигнала на выходе ДОС можно представить выражением

$$\begin{aligned} \dot{U}(t, \Theta) &= \sum_{i=0}^{N-1} a_i \dot{U}_i(t, \Theta) = \sum_{i=0}^{N-1} \dot{a}_i f_{эл}(\Theta) U(t) e^{j\psi(t)} e^{j\frac{2\pi i d}{\lambda} \sin(\Theta)} = \\ &= U(t) e^{j\psi(t)} f_{эл}(\Theta) \sum_{i=0}^{N-1} \dot{a}_i e^{j\frac{2\pi i d}{\lambda} \sin(\Theta)} = \dot{U}(t) \dot{f}(\Theta). \end{aligned}$$

где  $\dot{U}(t) = U(t) e^{j\psi(t)}$  – комплексная амплитуда сигнала, не зависящая от направления прихода ЭМВ;  $\dot{a}_i$  – комплексные весовые коэффициенты;

$$\dot{f}(\Theta) = f_{эл}(\Theta) \sum_{i=0}^{N-1} \dot{a}_i e^{j \frac{2\pi i d}{\lambda} \sin \Theta} \quad (8.26)$$

комплексная ДН антенной решетки;  $f(\Theta) = |\dot{f}(\Theta)|$  – модуль которой определяет амплитудную, а аргумент – фазовую ДН.

Второй множитель в выражении (8.26) называется множителем решетки, поэтому ДН антенной решетки представляет собой произведение ДН антенного элемента на множитель решетки.

**Пример 8.1.** Расчет ДН линейной эквидистантной ФАР при помощи программы ЭВМ производится и три этапа.

1. Задание исходных условий:

$$N := 10 \quad \lambda := 3 \quad d := 0,5\lambda \quad k := 0 \dots N-1$$

$$a_k := 1 \quad j := \sqrt{-1} \quad \Theta := -40, -39 \dots 40.$$

2. Расчет ДН по формуле

$$f(\Theta) := \sum_{i=0}^{N-1} a_i e^{j 2\pi i \frac{d}{\lambda} \sin(\Theta \cdot \text{deg})}$$

3. Построение графика (рис. 8.25)

Множество комплексных коэффициентов  $\{\dot{a}_i\}$  позволяет изменять направленные свойства антенной решетки. Значение модуля  $a_i = |\dot{a}_i|$  комплексного коэффициента определяется ослаблением аттенюатора (для пассивных антенных решеток) или коэффициентом усиления усилителя (для активных антенных решеток), подключенных к соответствующему антенному элементу. Значение аргумента  $\dot{a}_i$  комплексного коэффициента определяется фазовым сдвигом, вводимым в канал приема фазовращателем, подключенным к соответствующему антенному элементу.

Рассмотрим случай линейной эквидистантной антенной решетки с ненаправленными антенными элементами ( $f(\Theta) = 1$ ), причем каждый весовой коэффициент из множества коэффициентов антенной решетки равен 1: ( $a_i = 1, i = 0, \dots, N-1$ ). Для расчетов ДН удобно пользоваться пакетом MathCAD. В примере 8.1 и на рис. 8.25 приведены пример программы и результатов расчетов. Построенная графическая зависимость представляет собой ДН антенной решетки. Следует отметить, что максимум ДН определяется числом  $N$  антенных элементов и равен 10.

При сравнении ДН удобно выразить их значения в децибелах. В этом случае выражение для ДН преобразуется к виду

$$f_{дБ}(\Theta) = 20 \lg \left( \frac{f(\Theta)}{\max(f(\Theta))} \right) = 20 \lg \left( \frac{f(\Theta)}{\max(f(\Theta)) \left| \sum_{k=0}^{N-1} a_k e^{j 2\pi k \frac{d}{\lambda} \sin(\Theta)} \right|} \right).$$

С учетом данного выражения можно модифицировать рассмотренный выше пример, чтобы получить ДН в децибелах. При этом необходимо учесть возможность равенства нулю аргумента десятичного логарифма, так как ДН может содержать нули (пример 8.2 и рис. 8.26).

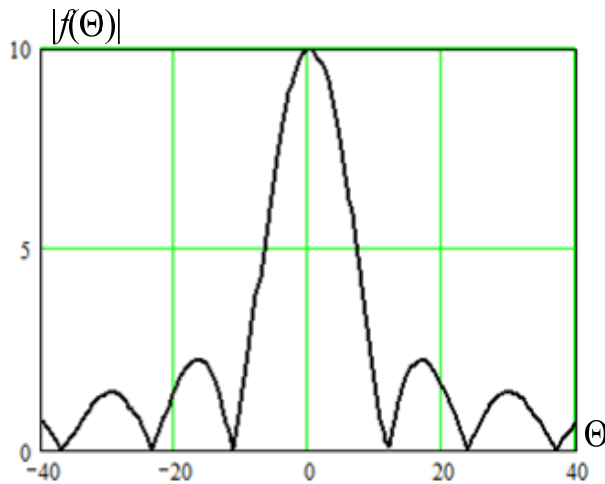


Рис. 8.25. Пример результатов расчетов ДН АР

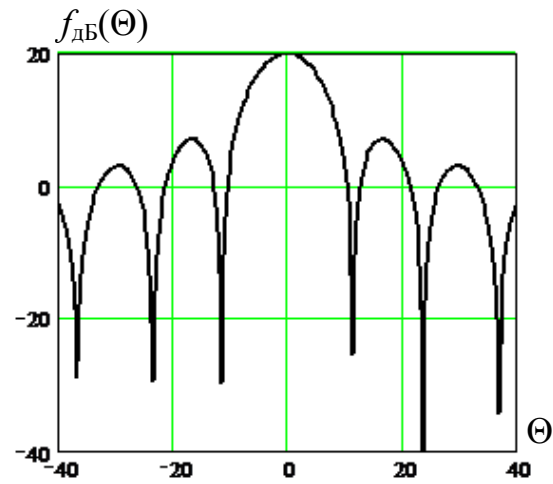


Рис. 8.26. Расчитанная ДН в децибелах

Пример 8.2. Перевод ДН в децибелы. Производится в три этапа.

1. Задание функции перевода в децибелы:

$$\text{дБ}(x) := \text{if}(x = 0, 10^{-7}, 20 \cdot \log x).$$

2. Перевод рассчитанной ДН (пример 8.1) в децибелы:

$$f_{\text{дБ}}(\Theta) = \text{дБ}(|f(\Theta)|).$$

3. Построение графика.

Выражение (8.26) можно рассматривать как описание некоторого дискретного трансверсального фильтра  $(N - 1)$ -порядка с комплексными коэффициентами. Причем входным сигналом этого фильтра является последовательность, которую в случае плоского фронта ЭМВ можно представить в виде вектора

$$S(\Theta)^T = \left\| 1, e^{j2\pi\frac{d}{\lambda}\sin(\Theta)}, \dots, e^{j2\pi(n-1)\frac{d}{\lambda}\sin(\Theta)} \right\|, \quad (8.27)$$

зависящего от угла  $\Theta$  падения ЭМВ («Т» – символ транспонирования). Фаза ЭМВ по раскрытию антенной решетки меняется линейно.

Множество весовых коэффициентов антенной решетки может быть представлено вектором весовых коэффициентов (ВВК) антенной решетки:

$$W^T = \|a_1, a_2, \dots, a_N\|.$$

Тогда выражение (8.26) можно записать в форме скалярного произведения векторов:

$$\hat{f}(\Theta) = f(\Theta)W^T S(\Theta) = f(\Theta)S(\Theta)^T W. \quad (8.28)$$

Из теории оптимальной фильтрации известно, что ВВК трансверсального фильтра, обеспечивающий оптимальную обработку сигнала на фоне некоррелированных гауссовых шумов, должен быть комплексно сопряженным с вектором полезного сигнала. Такой фильтр называется согласованным. Для антенной решетки, согласованной с заданным направлением приема, можно записать выражение

$$W_M = S(\Theta_S)^*, \quad (8.29)$$

где \* – символ комплексного сопряжения;  $\Theta_S$  – направление прихода полезного сигнала.

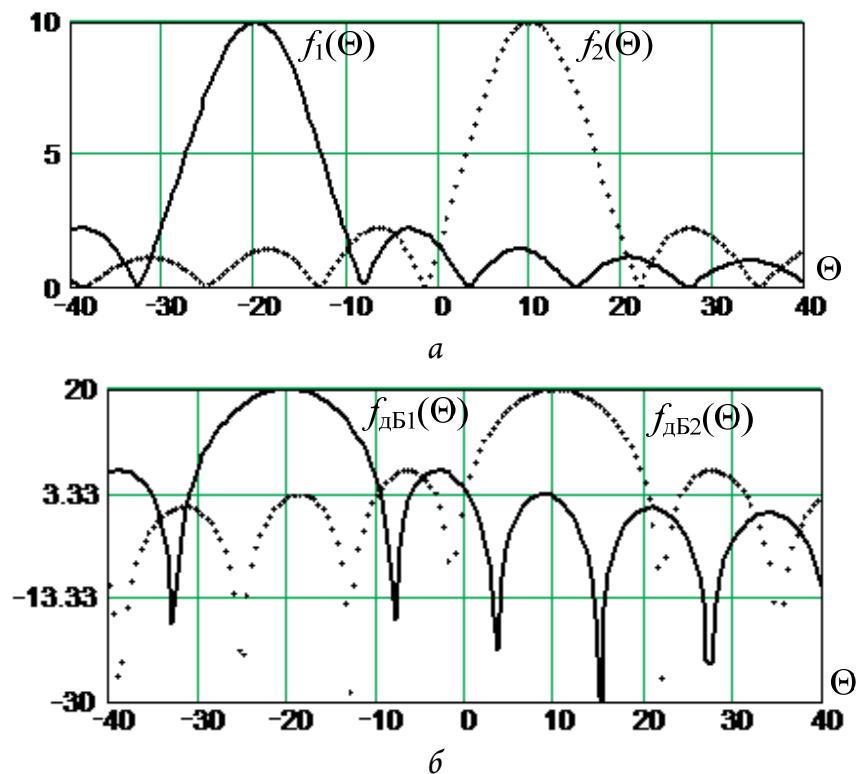


Рис. 8.27. Графики амплитудных и логарифмических ДНА с направлением максимумов  $-20^\circ$  и  $10^\circ$  в абсолютных (а) и логарифмических (б) единицах

Данный ВВК обеспечивает согласование каналов приема с направлением прихода ЭМВ.

В случае когда входной сигнал описывается выражением (8.27), элементы ВВК антенной решетки будут иметь одинаковые модули и отличаться только аргументами, т. е. управление ее ДН будет осуществляться только введением фазовых сдвигов в канал приема. Для случая  $\Theta_S = 0$  элементы ВВК антенной решетки согласно выражениям (8.27) и (8.29) должны быть идентичными, в частности, равными 1, поэтому ДН, рассчитанные в примерах 8.1. и 8.2 (рис. 8.25 и рис. 8.26), характеризуют антенные решетки, каналы приема которых согласованы с нормалью к линии раскрыва.

Произведем расчет ДН для случаев  $\Theta_S = -20^\circ$  и  $\Theta_S = 10^\circ$  и при тех же условиях, что были приведены в предыдущих примерах.

Графики амплитудных и логарифмических ДНА с направлением максимумов  $-20^\circ$  и  $10^\circ$ , соответствующих условию решаемой задачи, приведены на рис. 8.27. Максимумы ДНА определяются количеством антенных элементов и равны 10.

В соответствии с выражениями (8.28) и (8.29) максимум ДНА определяется квадратом евклидовой нормы вектора:

$$\|S\|_E^2 = \left( \sum_k |s_k|^2 \right)^2 = S^T S^* = S^H S, \quad (8.30)$$

где  $H$  – символ эрмитового сопряжения.

**Пример 8.3.** Расчет ДН линейной эквидистантной ФАР:

1. Ожидаемые направления прихода ЭМВ полезного сигнала в градусах:

$$\Theta_{S1} := -20^\circ, \quad \Theta_{S2} := 10^\circ.$$

2. Расчет векторов сигналов для двух направлений прихода ЭМВ:

$$S_{1k} := e^{j2\pi \frac{d}{\lambda} k \sin\left(\Theta_{S1} \frac{\pi}{180}\right)}, \quad S_{2k} := e^{j2\pi \frac{d}{\lambda} k \sin\left(\Theta_{S2} \frac{\pi}{180}\right)}.$$

3. ВВК антенной решетки для двух случаев:

$$W_{m1} := \bar{S}_1, \quad W_{m2} := \bar{S}_2$$

4. Расчет функции, задающей вектор сигнала для направления  $\Theta$ :

$$S(\Theta) := \begin{cases} \text{for } i \in 0 \dots N-1 \\ S_i \leftarrow e^{j2\pi \frac{d}{\lambda} i \sin\left(\Theta \frac{\pi}{180}\right)} \\ S \end{cases}$$

5. Функции расчета ДН для двух случаев в абсолютных единицах:

$$f_1(\Theta) := |W_{m1}^T S(\Theta)|, \quad f_2(\Theta) := |W_{m2}^T S(\Theta)|.$$

6. Функции расчета ДН для двух случаев в дБ:

$$f_{\text{дБ1}} := \text{дБ}(f_1(\Theta)), \quad f_{\text{дБ2}} := \text{дБ}(f_2(\Theta)).$$

### 8.3. АНТЕННЫ С ОБРАБОТКОЙ СИГНАЛА

Усложнение систем РЭТ, расширение их функциональных возможностей и обеспечение высоких, близких к предельно возможным показателей качества работы в сложных условиях немислимы без полного использования информации, содержащейся в принимаемых сигналах. В классических типах антенн (вibratorные и щелевые, АБВ, апертурные, ФАР) возможно синфазное сложение сигналов, принятых отдельными элементами (парциальными антеннами решетки или элементарными участками непрерывного раскрыва) лишь от одного источника радиоизлучения. При этом используется не вся информация, содержащаяся в принятых сигналах. Например, не учитываются возможные искривления фазового фронта волны, наличие источников помех и другие факторы.

Осуществляя специальную обработку принимаемых антенной сигналов, можно без изменения формы и размеров апертуры получить АДН с пониженным уровнем боковых лепестков или сформировать АДН с ориентацией главного максимума в направлении одной цели и провала в направлении другой, скажем, постановщика помех. С помощью антенн с обработкой сигналов, выделяемых в специальный класс антенн, удастся существенно повысить помехозащищенность, увеличить точность определения координат, улучшить другие характеристики РЛС.

#### 8.3.1. Устройство и классификация антенн с обработкой сигналов

Методы и связанные с ним алгоритмы обработки сигналов отличаются большим разнообразием. Выделяют два подкласса антенн: **неадаптивные** и **адаптивные**.

Различие между этими подклассами антенн показано на рис. 8.28. Антенна представлена в виде решетки приемлемых модулей. Выходы всех модулей подключены к устройству обработки сигналов – процессору. В случае неадаптивной антенны (рис. 8.28, а) результаты обработки не

влияют на состояние модулей собственно антенны. В адаптивной антенне (рис. 8.28, б) выходные сигналы процессора через специальную управляющую ЭВМ (а иногда и непосредственно) изменяют состояние модулей антенны. В ЭВМ вводится также информация о фактическом состоянии модулей. В результате адаптивная антенна представляет замкнутую автоматическую систему, функционирование которой зависит от конкретных условий: числа принятых сигналов, направлений их прихода, уровня и характера помех и т. д.

Следует отметить, что во многих случаях в антеннах с обработкой сигналов не удастся выделить в качестве самостоятельных функциональных узлов собственно антенну и устройство обработки, поэтому схематическое представление адаптивных и неадаптивных антенн с обработкой сигналов (рис. 8.28) является условным и отражает лишь общие принципы их построения.

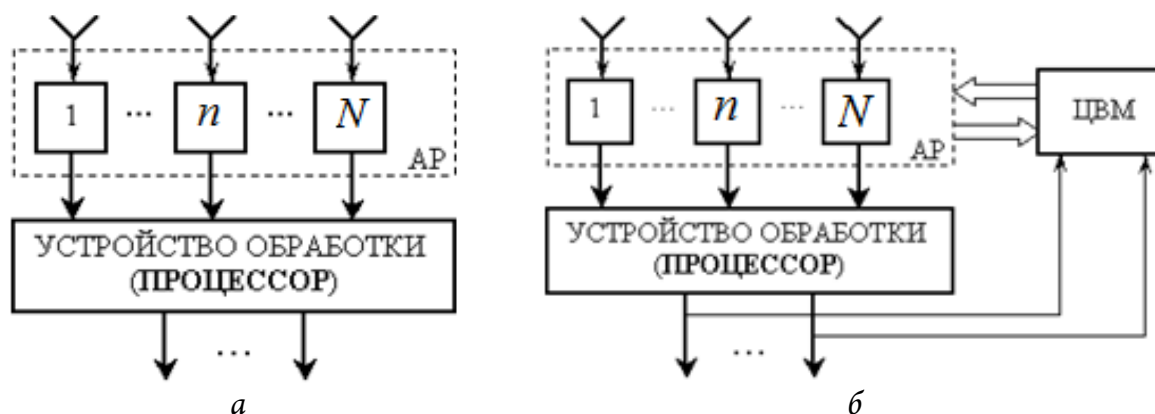


Рис. 8.28. Функциональные схемы антенн с неадаптивной (а) и адаптивной (б) обработкой сигналов

К *неадаптивным* антеннам относятся: моноимпульсные антенны, антенны с синтезированной апертурой, антенны с временной модуляцией параметров (динамические антенны), радиооптические антенны, антенны с корреляционной обработкой сигналов.

Среди *адаптивных* антенн выделяют самофазирующиеся, переизлучающие антенны, антенны с экстремальной настройкой.

Рассмотрим наиболее распространенные в радиолокационной технике типы неадаптивных и адаптивных антенн.

### 8.3.2. Антенны моноимпульсных РЛС

Важнейшей задачей, решаемой в РЛС различного назначения, является определение угловых координат целей. Если лоцируемая цель находится в дальней зоне антенны, то приходящая от нее ЭМВ является

плоской и задача определения угловых координат цели сводится к определению направления прихода плоской волны.

Направление на цель в пространстве характеризуется двумя угловыми координатами: азимутом  $\beta$  и углом места  $\varepsilon$ , отсчитываемыми соответственно в горизонтальной и вертикальной плоскостях (рис. 8.29). Фазовый центр приемной антенны совмещается с началом системы отсчета. Рассмотрим случай плоскостных измерений, когда определению подлежит лишь одна угловая координата, например, угол места  $\varepsilon$ .

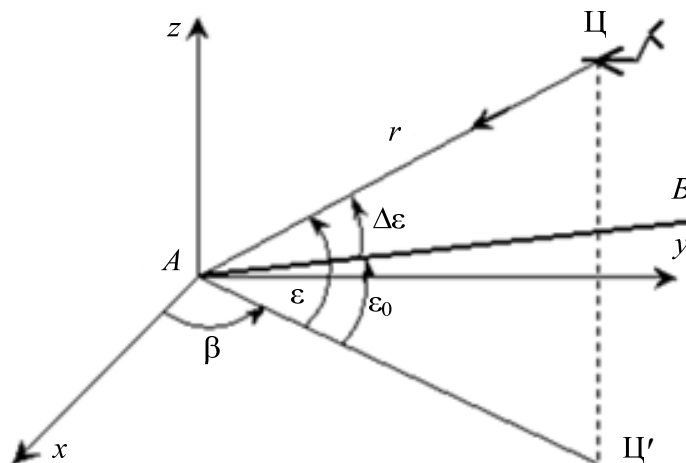


Рис. 8.29. Пространственные угловые координаты цели

Согласно рис. 8.29

$$\varepsilon = \varepsilon_0 + \Delta\varepsilon, \quad (8.31)$$

где  $\Delta\varepsilon$  – угловая координата цели, отсчитываемая от некоторого направления  $AB$ , задаваемого углом  $\varepsilon_0$ .

Направление  $AB$  может быть выбрано произвольно, однако обычно оно совпадает с оптической осью антенны и, следовательно, определяется ее конструкцией. В этих условиях угол  $\varepsilon_0$  можно считать заданным (известным), а определение угла места цели  $\varepsilon$  сводится к измерению угла  $\Delta\varepsilon$ , отсчитываемого от оптической оси антенны.

Измерить угол  $\Delta\varepsilon$  отклонения направления на цель от оптической оси антенны означает сформировать на выходе устройства обработки, подключенного к выходу (выходам) антенны, сигнал, величина которого пропорциональна величине  $\Delta\varepsilon$ :

$$U_\varepsilon = K\Delta\varepsilon, \quad (8.32)$$

где  $U_\varepsilon$  – выходной сигнал устройства обработки (измеренная угловая координата);  $K$  – коэффициент пропорциональности, величина которого определяется конструкцией антенны (В/град).



С учетом равенства (8.32) измеренное значение угла места цели

$$\hat{\varepsilon} = \varepsilon_0 + \frac{U_\varepsilon}{K}. \quad (8.33)$$

В реальных условиях из-за конструктивных и других ограничений не удастся обеспечить выполнение равенства (8.32) во всем диапазоне возможных значений  $\Delta\varepsilon$ . Устройство обработки совместно с антенной имеет нелинейную зависимость выходного сигнала  $U_\varepsilon$  от измеряемого угла  $\Delta\varepsilon$ :

$$U_\varepsilon = k_n(\Delta\varepsilon)$$

Такая зависимость называется пеленгационной характеристикой (рис. 8.30).

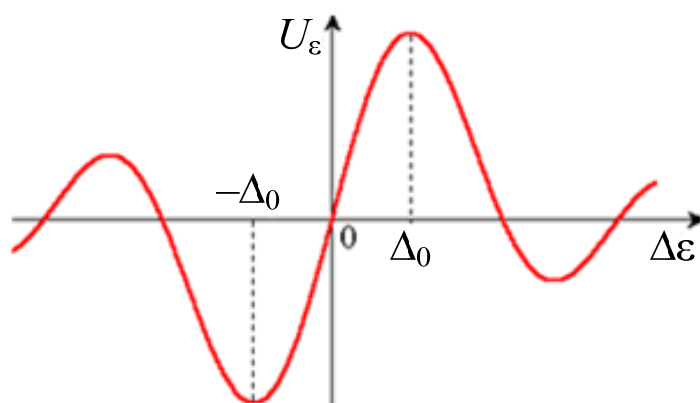


Рис. 8.30. Вид пеленгационной характеристика устройства обработки совместно с антенной

В рабочем диапазоне  $|\Delta\varepsilon| < \Delta_0$  сохраняется примерно линейная зависимость (8.32) выходного сигнала  $U_\varepsilon$  от угла, причем крутизна пеленгационной характеристики

$$K = \left. \frac{\partial k_n(\Delta\varepsilon)}{\partial(\Delta\varepsilon)} \right|_{\Delta\varepsilon \rightarrow 0} \quad (8.34)$$

определяет так называемую пеленгационную чувствительность — приращение выходного сигнала  $U_\varepsilon$ , обусловленного приращением измеряемого угла  $\Delta\varepsilon$ .

Измерение угловой координаты цели или построение антенны с обработкой принятого сигнала, реализующей пеленгационную характеристику типа приведенной на рис. 8.30, может быть осуществлено на основе использования амплитудных или фазовых особенностей принятых от цели сигналов. Соответственно различают антенны для амплитудной и фазовой

пеленгации, которые в большинстве практических случаев представляют собой гибридные антенные решетки с обработкой сигналов.

### 8.3.2.1. Антенны для амплитудной моноимпульсной пеленгации

Рассмотрим зеркальную гибридную антенну, в фокальной плоскости которой находится двухэлементная антенная решетка (рис. 8.31).

Элементы решетки вынесены из фокуса на расстояния  $\pm x_0$ . Рассматриваемая гибридная антенна имеет АДН в виде одинаковых по форме лепестков, развернутых относительно оптической оси антенны на углы  $\pm \varepsilon_m$ . АДН, соответствующая первому облучателю, обозначена  $F_1$ , второго –  $F_2$ .

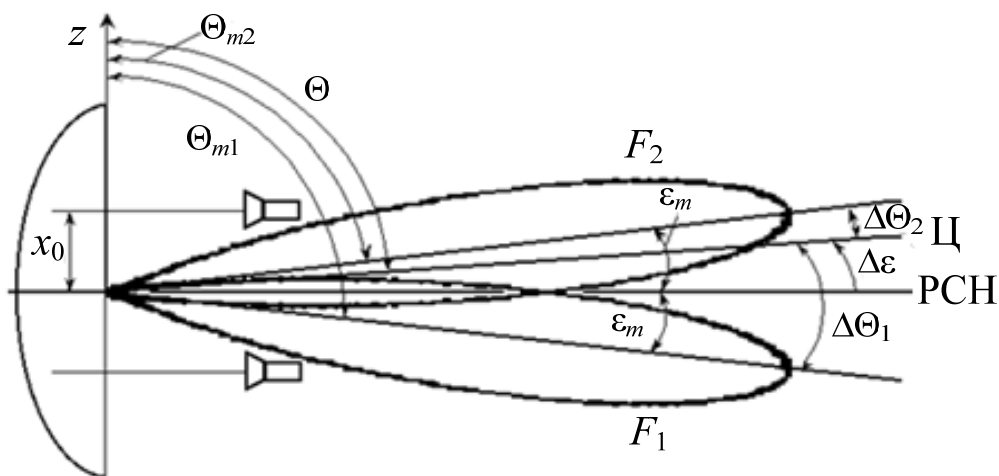


Рис. 8.31. Зеркальная гибридная антенна

Пусть цель визируется под углом  $\Delta\varepsilon$  относительно оптической оси антенны (или  $\Theta$  относительно вертикали  $0z$ ). Тогда комплексные амплитуды сигналов на выходе облучателей 1 и 2 можно записать в виде

$$\left. \begin{aligned} \dot{U}_1 &= \dot{U}F(\Delta\Theta_1) \\ \dot{U}_2 &= \dot{U}F(\Delta\Theta_2) \end{aligned} \right\}, \quad (8.35)$$

где  $\dot{U}$  – множитель, зависящий от комплексной амплитуды поля на раскрыве антенны;  $\Delta\Theta_1 = \Theta - \Theta_{m1}$  и  $\Delta\Theta_2 = \Theta - \Theta_{m2}$  – угловые рассогласования между направлением на цель и направлениями максимумов АДН антенны.

Поскольку, согласно рис. 8.31, угловые рассогласования можно представить в виде

$$\Delta\Theta_1 = \varepsilon_m + \Delta\varepsilon, \quad \Delta\Theta_2 = \varepsilon_m - \Delta\varepsilon,$$

то комплексные амплитуды выходных сигналов облучателей

$$\left. \begin{aligned} \dot{U}_1 &= \dot{U}F(\Delta\varepsilon + \varepsilon_m) \\ \dot{U}_2 &= \dot{U}F(\Delta\varepsilon - \varepsilon_m) \end{aligned} \right\} \quad (8.36)$$

где в отличие от соотношения (8.35) аргументы АДН отсчитываются от оптической оси антенны и учтено, что АДН является четной функцией.

Положив в выражении (8.36)  $\Delta\varepsilon = 0$  (цель находится на оси антенны), получим  $\dot{U}_1 = \dot{U}_2$ , поэтому направление, задаваемое оптической осью антенны, называют также равносигнальным направлением (РСН).

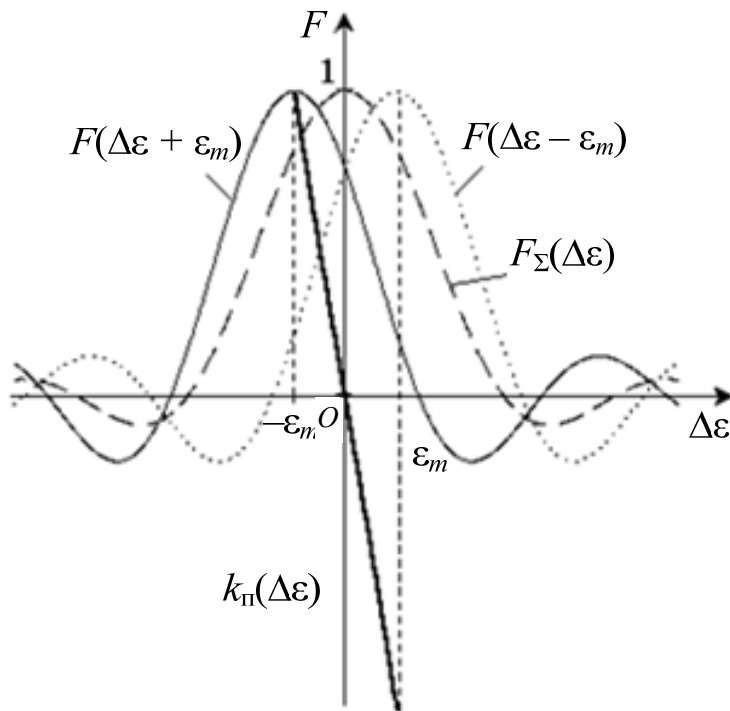


Рис. 8.32. Разностная и суммарная ДН гибридной антенной решетки

Таким образом, амплитуды выходных сигналов элементов гибридной АР несут информацию об отклонении направления на цель от равносигнального. Для извлечения этой информации необходимо сравнить выходные сигналы антенны, чтобы выявить их амплитудные различия. Наиболее просто это можно сделать, образовав разность выходных сигналов. При этом комплексная амплитуда разностного сигнала

$$\dot{U}_\Delta = \dot{U}_2 - \dot{U}_1 = \dot{U} F_\Delta(\Delta\varepsilon), \quad (8.37)$$

где 
$$F_\Delta(\Delta\varepsilon) = F(\Delta\varepsilon - \varepsilon_m) - F(\Delta\varepsilon + \varepsilon_m) \quad (8.38)$$

– разностная ДН, являющаяся нечетной функцией угла  $\Delta\varepsilon$  (рис. 8.32).

Форма разностной ДН совпадает с желаемой формой пеленгационной характеристики (рис. 8.30). Однако выходной сигнал разностного элемента (точнее, амплитуду этого сигнала) нельзя считать результатом измерения угла  $\Delta\varepsilon$ , поскольку, согласно соотношению (8.37), в нем присутствует неизвестный множитель  $\dot{U}$ . Величина этого множителя зависит от расстояния до цели, ракурса цели и других факторов.

Для исключения этого множителя в системе обработки формируется суммарный сигнал (рис. 8.32)

$$\dot{U}_\Sigma = \dot{U}_1 + \dot{U}_2 = \dot{U} F_\Sigma(\Delta\varepsilon), \quad (8.39)$$

где 
$$F_\Sigma(\Delta\varepsilon) = F(\Delta\varepsilon - \varepsilon_m) + F(\Delta\varepsilon + \varepsilon_m) - \quad (8.40)$$

суммарная диаграмма, являющаяся четной функцией угла  $\Delta\varepsilon$ .

Разделив разностный сигнал (8.37) на суммарный (8.39), получим выходной сигнал

$$U_\varepsilon = \frac{\dot{U}_\Delta}{\dot{U}_\Sigma} = \frac{F_\Delta(\Delta\varepsilon)}{F_\Sigma(\Delta\varepsilon)} = k_\Pi(\Delta\varepsilon). \quad (8.41)$$

не зависящий от величины  $\dot{U}$ , являющийся нечетной функцией измеряемого угла (рис. 8.32) и представляющий пеленгационную характеристику  $k_\Pi(\Delta\varepsilon)$ .

Таким образом, обработка сигналов в антенне для амплитудной пеленгации состоит в формировании разностного и суммарного сигналов с последующим образованием их отношения. Суммарно-разностная обработка выходных сигналов облучателей зеркальной гибридной антенны обычно реализуется с помощью двойного волноводного тройника. При этом выходы облучателей подключаются к плечам тройника 3 и 4. В  $E$ -плече тройника образуется разностный сигнал с амплитудой (8.37), а в  $H$ -плече – суммарный, амплитуда которого определяется соотношением (8.39). Из схемы устройства обработки, приведенной на рис. 8.33, видим, что оно является безынерционным, т. е. напряжение  $U_\varepsilon$  формируется одновременно с приходом сигнала от цели.

Следовательно, измерение угловой координаты цели, в принципе, может быть осуществлено в импульсной РЛС, оборудованной антенной рассмотренного типа, за время приема одного импульса от цели (моноимпульсная пеленгация).

Крутизну пеленгационной характеристики можно вычислить с учетом соотношения (8.24). Нетрудно видеть, что крутизна пеленгационной характеристики зависит от углового разноса  $2\varepsilon_m$  парциальных диаграмм

(или от выноса облучателей  $2x_0$ ). Указанная зависимость характеризуется наличием экстремума (рис. 8.34).

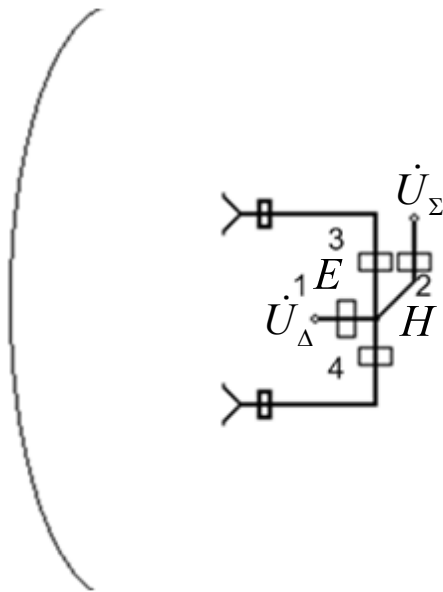


Рис. 8.33. Схема суммарно-разностной обработки выходных сигналов облучателей зеркальной гибридной антенны

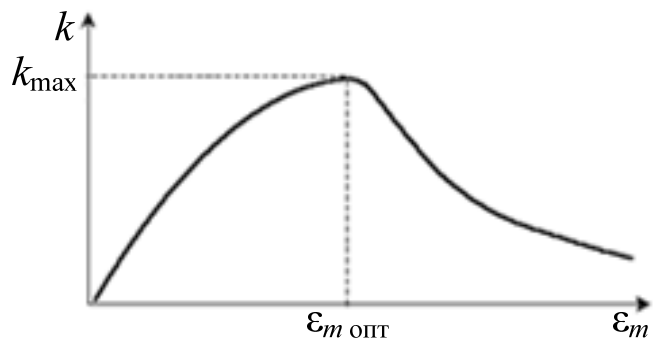


Рис. 8.34. Зависимость крутизны пеленгационной характеристики от углового разноса  $2\epsilon_m$  парциальных диаграмм

Действительно, при  $\epsilon_m \rightarrow 0$  и  $\epsilon_m \rightarrow \infty$  крутизна пеленгационной характеристики обращается в нуль. В первом случае это связано с наложением парциальных диаграмм  $F_1$  и  $F_2$ , в результате чего  $F_\Delta(\Delta\epsilon) = 0$ . Во втором случае парциальные диаграммы вообще не перекрываются и в окрестности  $\Delta\epsilon = 0$  в разностной диаграмме образуется провал. Поскольку  $K > 0$ , то при некотором промежуточном значении  $0 < \epsilon_m < \infty$  крутизна пеленгационной характеристики должна иметь максимальное значение. Можно показать, что  $K_{\max}$  достигается при  $\epsilon_{m \text{ опт}} \approx \Theta_{0,5P}$ .

Для измерения угловых координат в двух взаимно перпендикулярных плоскостях (угла места и азимута) в фокальной плоскости зеркальной антенны размещают четыре облучателя, вынесенные из фокуса, или применяют облучатели специальных конструкций (рис. 8.35).

В схеме приведены три ДВТ. К свободному выходу третьего тройника подключена согласованная нагрузка. Учитывая расположение облучателей относительно фокуса зеркала  $F$ , комплексные амплитуды сигналов на их выходах записываются по аналогии с соотношениями (8.26).

Измерение двух угловых координат  $\Delta\epsilon$  и  $\Delta\beta$  может быть обеспечено с помощью зеркальных антенн, снабженных облучателями специальной конструкции (рис. 8.36).

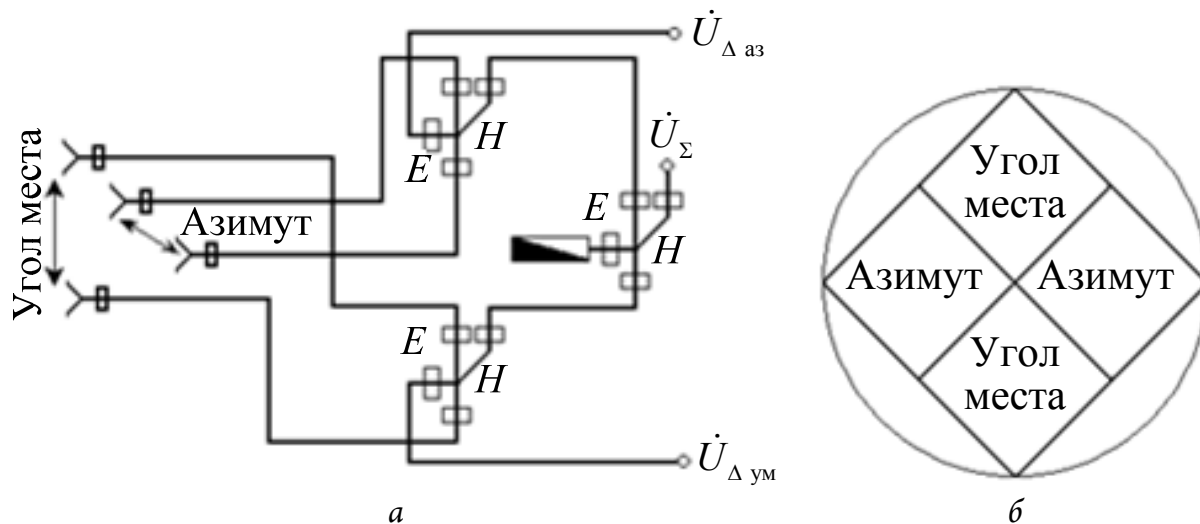


Рис. 8.35. Схема устройства обработки, формирующего суммарную диаграмму и две разностные в угломестной и азимутальной плоскостях в случае использования четырех облучателей

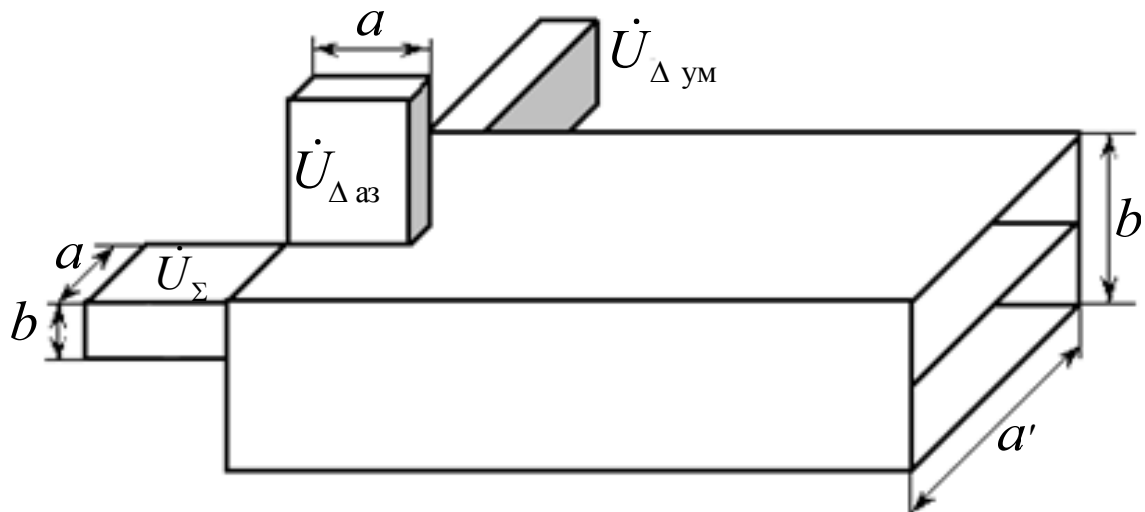


Рис. 8.36. Облучатель специальной конструкции для измерения угловых координат в двух взаимно перпендикулярных плоскостях (угла места и азимута) в фокальной плоскости зеркальной антенны

Облучатель представляет прямоугольный волновод с размером поперечного сечения  $a' \times b'$ , общий раскрыв которого разделен на две части горизонтальной перегородкой, и узел возбуждения. Размеры ПВВ подобраны так, что в нем возбуждается суперпозиция волн  $H_{10}$  и  $H_{20}$ .

Суммарная диаграмма формируется за счет синфазного возбуждения в верхней и нижней секциях волн  $H_{10}$  (рис. 8.37, *а*). Разностная диаграмма в горизонтальной (азимутальной или магнитной) плоскости формируется за счет возбуждения в верхней и нижней секциях синфазных полей  $H_{20}$  (рис. 8.37, *б*). Разностная диаграмма в вертикальной (угломестной или электрической) плоскости образуется за счет возбуждения в секциях противофазных волн (рис. 8.37, *в*).

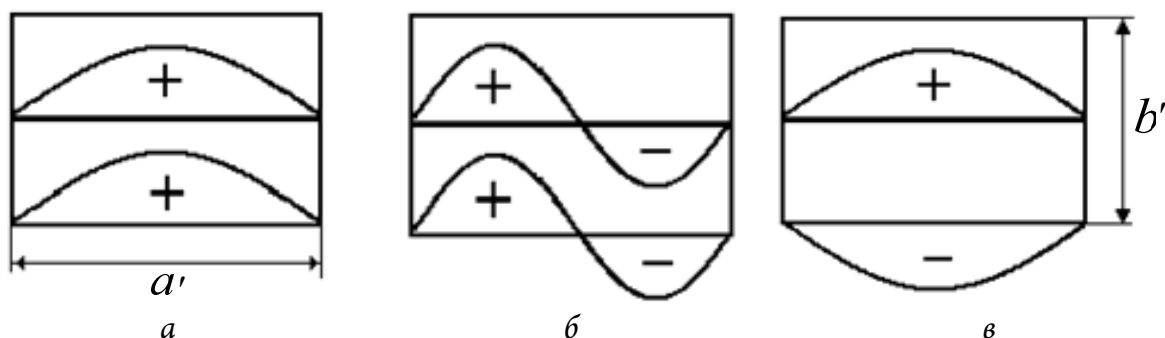


Рис. 8.37. Иллюстрация формирования суммарной и разностной диаграмм в азимутальной и угломестной плоскостях посредством: *а* – синфазного возбуждения в верхней и нижней секциях волн  $H_{10}$ ; *б* – возбуждения в верхней и нижней секциях синфазных волн  $H_{20}$ ; *в* – возбуждения в секциях противофазных волн

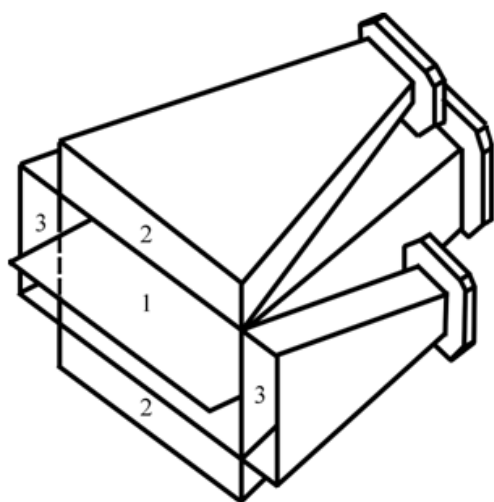


Рис. 8.38. Конструкция блока облучателей моноимпульсной РЛС

Рассмотрим реализацию изложенного выше принципа формирования одной суммарной и двух разностных ДН на примере моноимпульсного облучателя РЛС.

Блок облучателей (рис. 8.38) состоит из 5 рупоров: 1 – основной пирамидальный рупор; 2 – дополнительные  $H$ -секториальные рупоры в плоскости  $E$ ; 3 – дополнительные  $H$ -секториальные рупоры в плоскости  $H$ .

Основной рупор (как и на рис. 8.37) разделен в плоскости  $H$  на две равные части горизонтальной металлической пластиной, которая выполняет роль согласования. Дополнительные рупоры предназначены для обеспечения равенства ширины разностных ДН в вертикальной и горизонтальной плоскостях.

Основной рупор обеспечивает формирование в двух своих отделениях электромагнитных волн  $H_{10}$  и  $H_{20}$  с различным соотношением фаз с помощью дополнительных устройств СВЧ: свернутый ДВТ и  $E$ -тройник (рис. 8.39).

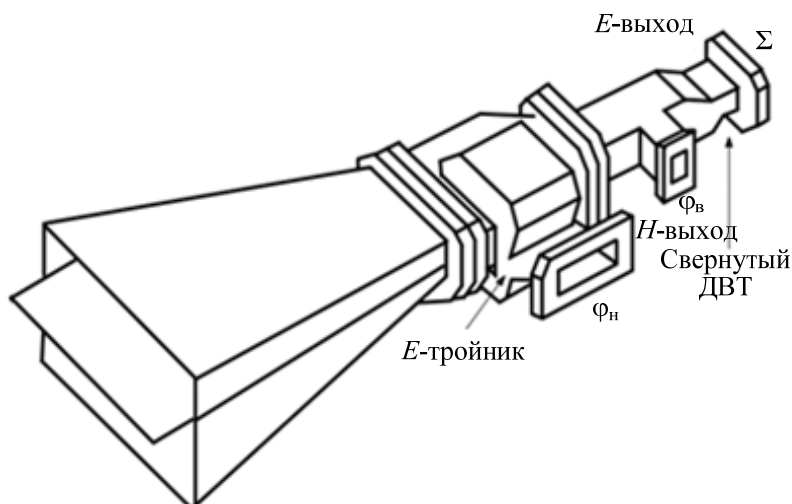


Рис. 8.39. Конструкция основного облучателя – рупор моноимпульсной РАС

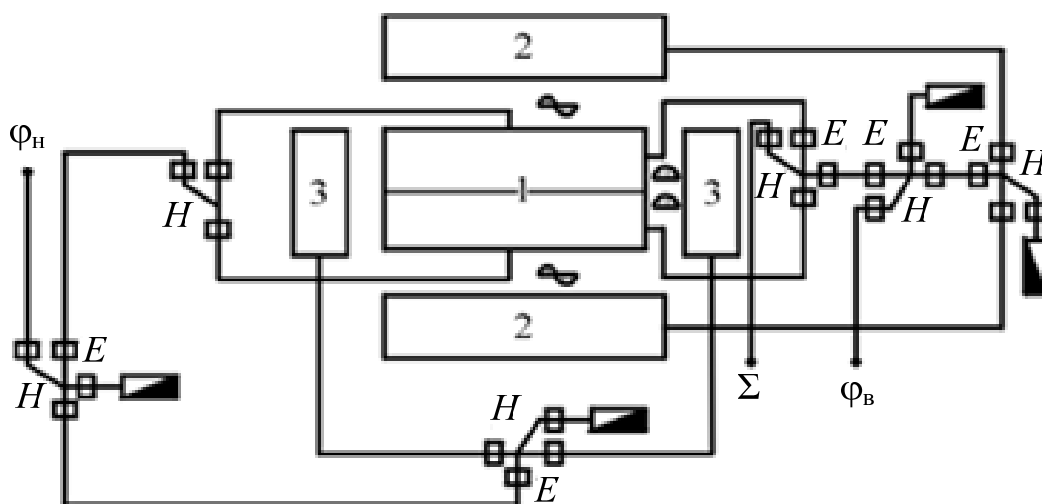


Рис. 8.40. Принципиальная схема волноводного тракта формирования суммарно-разностных ДН

Принципы формирования суммарной ДН и разностных ДН в вертикальной и горизонтальных плоскостях показаны на рис. 8.40–8.43. Рассмотренные облучатели применяются в зеркальных моноимпульсных антеннах, а также в ФАР с пространственной системой питания.



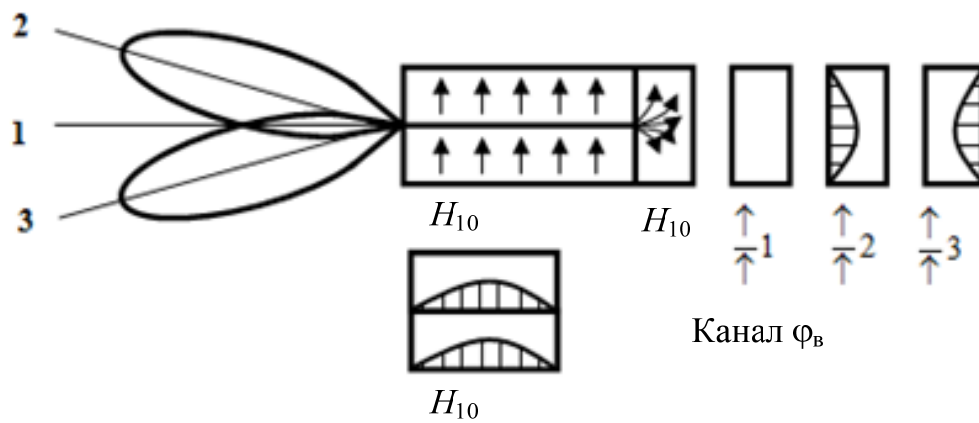


Рис. 8.41. Принцип формирования разностных ДН в вертикальной плоскости

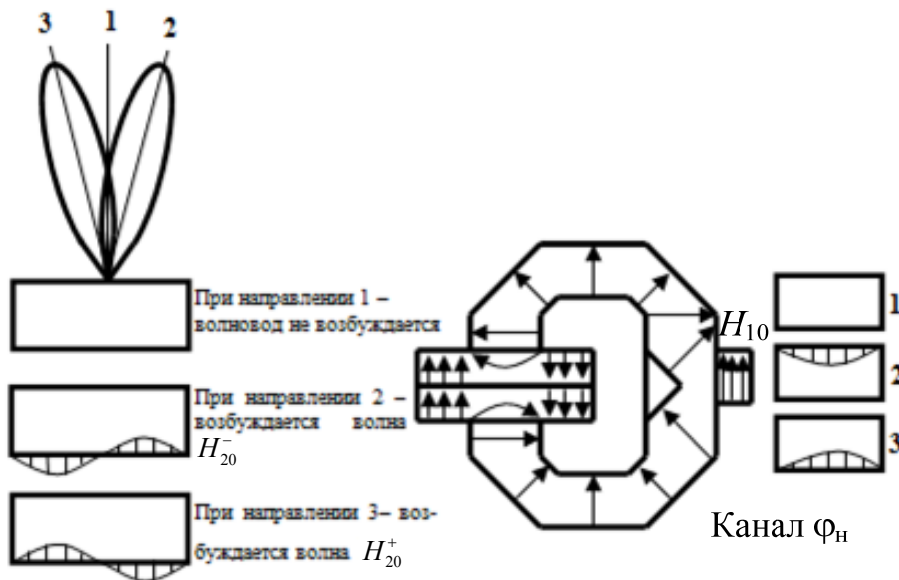


Рис. 8.42. Принцип формирования разностных ДН в горизонтальной плоскости

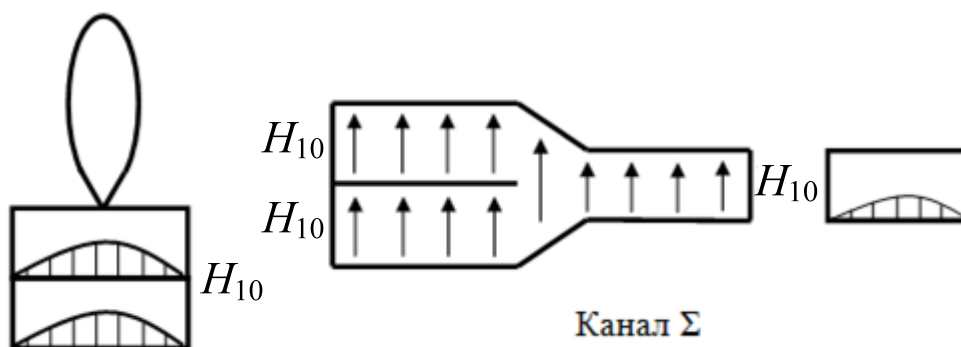


Рис. 8.43. Принцип формирования суммарной ДН

### 8.3.2.2. Антенны для фазовой моноимпульсной пеленгации

Рассмотрим антенную решетку, содержащую две одинаковые антенны, фазовые центры которых удалены на расстояние  $d$  друг от друга (рис. 8.44).

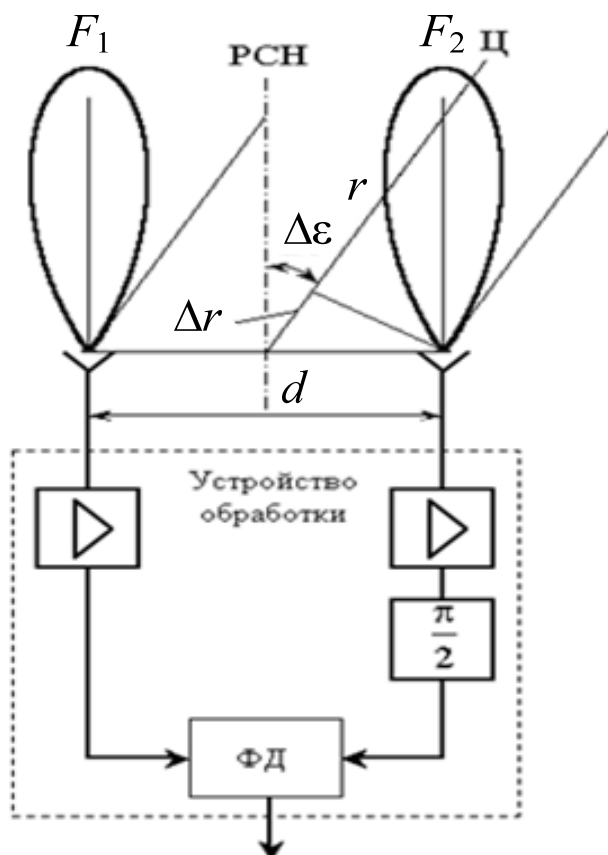


Рис. 8.44. Антенная решетка с двумя одинаковыми антеннами

Измерение угловой координаты цели, в принципе, возможно даже при ненаправленных антеннах, однако для общности будем считать, что одинаковые АДН обеих парциальных антенн ориентированы параллельно оптической оси решетки – нормали к ее раскрытию. Цель находится в дальней зоне антенной решетки и визируется под углом  $\Delta\epsilon$  относительно ее оптической оси. Поскольку направления прихода радиоволн для обеих антенн одинаковы, а разность хода  $\Delta r$  ничтожно мала по сравнению с расстоянием  $r$  до цели, то амплитуды сигналов, принятых антенной, равны. Сигнал, принятый первой антенной, отстает по фазе на величину

$$\Delta\varphi = k\Delta r = \frac{2\pi d}{\lambda} \sin \Delta\epsilon \quad (8.42)$$

по отношению к сигналу на выходе второй антенны (для случая, показанного на рис. 8.44). Следовательно, комплексные амплитуды сигналов на выходах антенн можно записать в виде

$$\begin{cases} \dot{i}_1 = \dot{U}F(\Delta\varepsilon)e^{j\frac{2\pi d}{\lambda}\sin\Delta\varepsilon}, \\ \dot{i}_2 = \dot{U}F(\Delta\varepsilon), \end{cases} \quad (8.43)$$

где учтено также, что АДН антенн одинаковы по форме и одинаково ориентированы.

Из соотношения (8.43) следует, что при  $\Delta\varepsilon = 0$  (цель находится на оптической оси антенны)  $\dot{U}_1 = \dot{U}_2 = \dot{U}$ . Следовательно, оптическая ось антенны является равносигнальным направлением. При отклонении направления на цель от равносигнального ( $\Delta\varepsilon \neq 0$ ) изменяются как амплитуды, так и фазовые сдвиги сигналов на выходах парциальных антенн. Однако, в отличие от ранее рассмотренного случая амплитудной пеленгации, амплитуды выходных сигналов обеих антенн одинаково через один и тот же множитель  $F(\Delta\varepsilon)$  зависят от угла  $\Delta\varepsilon$ , поэтому изменение  $\Delta\varepsilon$  можно оценить лишь за счет фазовых различий принятых сигналов.

В радиотехнике для определения относительного фазового сдвига двух гармонических сигналов используются фазовые детекторы. Выходной сигнал фазового детектора представляет напряжение постоянного тока, величина которого пропорциональна произведению комплексных амплитуд входных сигналов. При этом для обеспечения нормальной работы фазового детектора слабые входные сигналы антенн предварительно усиливаются, а для обеспечения нечетной зависимости выходного сигнала фазового детектора от сдвига фаз входных сигналов один из них дополнительно сдвигают по фазе на  $\frac{\pi}{2}$ .

Так, из схемы (рис. 8.44) видим, что устройство обработки сигналов при фазовой пеленгации, как и при амплитудной, является безынерционным, что обеспечивает возможность моноимпульсного режима измерения угловой координаты.

Выходной сигнал фазового детектора

$$u_{\text{фд}} = k_{\text{фд}} \operatorname{Re}(\dot{i}_3 \dot{i}_4^*), \quad (8.44)$$

где 
$$\dot{i}_3 = k_0 \dot{i}_1, \quad \dot{i}_4 = k_0 \dot{i}_2, \quad (8.45)$$

$k_{\text{фд}}$ ,  $k_0$  – коэффициенты преобразования фазового детектора и усилителей выходных сигналов антенн; операции взятия действительной части  $\operatorname{Re}$  и комплексного сопряжения (отмечена звездочкой) обусловлены использованием комплексной формы записи сигналов.

После подстановки в выражение (8.44) соотношений (8.43), (8.45) и некоторых преобразований получим

$$u_{\text{фд}} = k_1 U^2 F^2(\Delta\varepsilon) \sin\left(\frac{2\pi d}{\lambda} \sin \Delta\varepsilon\right), \quad (8.46)$$

где  $k_1 = k_{\text{фд}} k_0^2$ .

Удерживая в соотношении (8.46) лишь члены, зависящие от измеряемого угла  $\Delta\varepsilon$ , находим пеленгационную характеристику:

$$k_{\text{п}}(\Delta\varepsilon) = F^2(\Delta\varepsilon) \sin\left(\frac{2\pi d}{\lambda} \Delta\varepsilon\right), \quad (8.47)$$

где учтено, что отклонение направления на цель от равносигнального обычно невелико и, следовательно,  $\sin \Delta\varepsilon \approx \Delta\varepsilon$ .

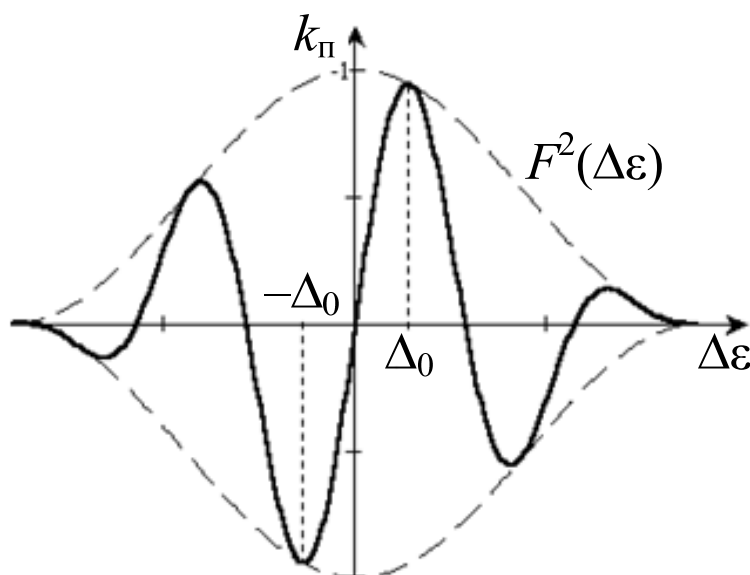


Рис. 8.45. Пеленгационная характеристика устройства обработки выходных сигналов антенн при фазовой пеленгации

Пеленгационная характеристика (рис. 8.45), согласно выражению (8.47), представляет осциллирующую по закону  $\sin\left(\frac{2\pi d}{\lambda} \Delta\varepsilon\right)$  функцию, промодулированную квадратом АДН  $F^2(\Delta\varepsilon)$ . Подставив соотношение (8.47) в формулу (8.44) и выполнив необходимые вычисления, определим пеленгационную чувствительность фазового пеленгатора:

$$K = \frac{2\pi d}{\lambda}. \quad (8.48)$$

Из выражения (8.48) видим, что пеленгационная чувствительность определяется только волновым размером базы – расстоянием между парциальными антеннами пеленгатора. Поскольку точность пеленгования определяется величиной  $K$ , то, учитывая  $\frac{d}{\lambda}$ , можно, в принципе, измерить угловую координату цели с как угодно малой ошибкой.

Это принципиально отличает фазовую пеленгацию от амплитудной, при которой, как было показано выше, крутизна пеленгационной характеристики  $K \leq K_{\max}$  и, следовательно, точность пеленгования также ограничена.

Однако, согласно выражению (8.47), увеличение  $\frac{d}{\lambda}$  одновременно приводит к росту частоты осцилляций пеленгационной характеристики, сокращению протяженности рабочего участка. Таким образом, приравняв аргумент синусоидальной функции в формуле (8.47) к величине  $\frac{\pi}{2}$ , получим

$$\Delta_0 = \frac{\lambda}{4d}. \quad (8.49)$$

Наличие осцилляций пеленгационной характеристики обуславливает неоднозначность в определении угловой координаты цели. Для устранения этого необходимо рационально выбрать ширину главного лепестка АДН парциальных антенн. Анализируя рис. 8.45, нетрудно заметить, что при  $2\Theta_{0,5P} \approx 2\Delta_0 = \frac{\lambda}{2d}$  осцилляции пеленгационной характеристики и, следовательно, неоднозначность в определении угловой координаты отсутствуют.

### 8.3.3. Адаптивные антенны

*Адаптивными* (или *самонастраивающимися*) называют антенные системы, в которых при изменяющихся внешних условиях максимальная эффективность функционирования обеспечивается автоматической настройкой их характеристик. Такие антенные системы представляют замкнутые системы автоматического управления (см. рис. 8.28, б) и, как правило, выполняются на базе многоэлементных антенных решеток. В зависимости от характера настройки различают самофокусирующиеся (самофазирующиеся и переизлучающие) антенные системы и антенные системы с экстренной настройкой выбранного показателя качества функционирования.

### 8.3.3.1. Самофокусирующиеся и самофазирующиеся антенны

Ранее было показано, что в обычных антеннах простым увеличением волновых размеров не удастся обеспечить  $D_{\max} > 10^6 \dots 10^7$  из-за влияния флуктуаций АФР поля на раскрыве. Причины нарушения синфазности поля на раскрыве антенны главным образом обусловлены погрешностями в изготовлении антенн и искривлением фазового фронта ЭМВ, прошедшей через неоднородную атмосферу.

Использование самофокусировки антенных систем позволяет существенно ослабить влияние указанных факторов, а также получить синфазное поле на излучающих раскрывах практически любой конфигурации при произвольных расстояниях между элементами, что особенно важно при размещении антенн на поверхности различных летательных аппаратов (самолетов, ракет, космических объектов и т. п.).

Самофазирующиеся антенны представляют собой антенные решетки, в которых принимаемая ЭМВ с любой формой фазового фронта обрабатывается так, чтобы сигналы от всех элементов решетки складывались на ее выходе синфазно. Выравнивание фазовых сдвигов сигналов осуществляется с помощью систем фазовой автоподстройки, подключаемых к выходу каждого элемента решетки.

Согласно схеме, приведенной на рис. 8.46, выходные сигналы

$$\dot{U}_n(t), n = \overline{1, N}$$

приемных элементов решетки поступают на системы фазовой автоподстройки (ФАП), каждая из которых включает смеситель (СМ), фазовый детектор (ФД), сглаживающий фильтр (СФ), управляемый генератор (УГ), и представляет собой замкнутую автоматическую систему. Все системы ФАП имеют общий генератор (Г) опорного напряжения  $\dot{U}_r(t)$ . Работа каждой системы ФАП сводится к тому, чтобы поддерживать фазу выходного напряжения управляемого генератора, равную фазе сигнала с выхода соответствующего элемента решетки. Эта задача решается следующим образом.

Пусть, например, фазы сигналов  $\dot{U}_n(t)$  и  $\dot{U}_{yn}(t)$ , изменяющихся по гармоническому закону, неодинаковы, тогда фаза напряжения на выходе  $n$ -го смесителя будет равна разности фаз этих сигналов – ошибке ФАП. Фазовый детектор вырабатывает напряжение, величина которого пропорциональна сдвигу фаз входных сигналов.

Поскольку одним из входных сигналов каждого фазового детектора является общее опорное напряжение  $\dot{U}_r(t)$ , фазу которого можно принять равной нулю, то входное напряжение фазового детектора оказывается про-

порциональным ошибке ФАП. Выходное напряжение фазового детектора после сглаживания в фильтре перестраивает управляемый генератор до тех пор, пока ошибка ФАП не станет равной нулю. В этом случае фаза выходного сигнала любого смесителя будет равна нулю (точнее, фазе опорного генератора).

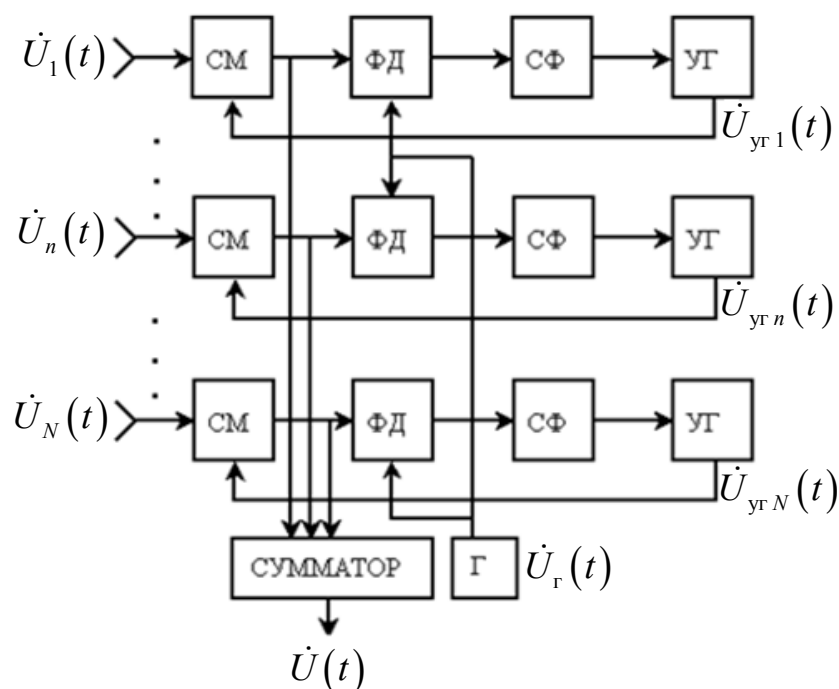


Рис. 8.46. Структурная схема самофазирющей антенной решетки

Таким образом, независимо от природы фазовых ошибок (изменение направления на цель, искривление фазового фронта волны, фазовые ошибки, обусловленные погрешностями изготовления антенны, и т. п.) сигналов, принятых различными элементами решетки, выходные сигналы смесителей оказываются сфазированными и их суммирование дает сигнал такой же амплитуды, как и в решетке с синфазным распределением поля на ее раскрыве.

В реальных условиях на качество самофазирования в рассмотренной решетке существенное влияние оказывают различные помехи, ограниченное быстродействие систем ФАП. Детальный учет этих факторов требует использования для анализа самофазирющихся антенн методов теории автоматического управления.

### 8.3.3.2. Переизлучающие антенны

Переизлучающие антенны представляют собой приемопередающие антенные решетки, в которых принятый сигнал после соответствующей обработки переизлучается в заданном (например, обратном) направ-

лении. Такие антенны применяются при построении радиолокационных систем с активным ответом (например, систем определения координат зенитных управляемых ракет – ЗУР), систем телеметрии, самофазирующихся ретрансляторов линий связи и т. п.

В основу работы переизлучающей антенной решетки Ван-Атта положено (рис. 8.47) формирование так называемого сопряженного фазового распределения. На схеме показан лишь один канал обработки, подключенный к центральному элементу решетки с помощью  $Y$ -циркулятора. Остальные  $N-1$  каналов устроены аналогично. Гетеродин является общим для всех каналов.

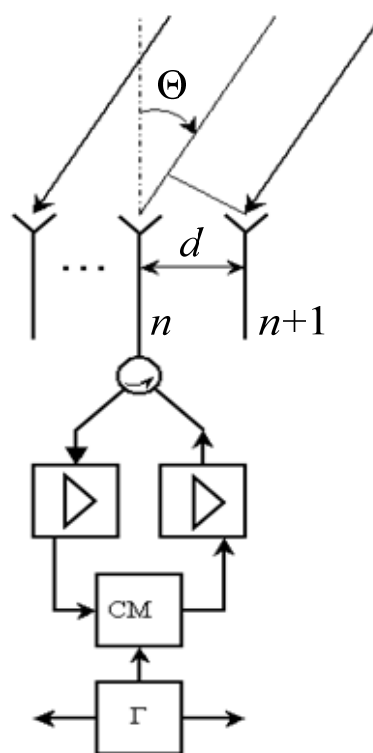


Рис. 8.47. Структурная схема переизлучающей антенной решетки Ван-Атта

Пусть с направления  $\Theta$  на решетку падает плоская ЭМВ. Тогда сигнал на выходе  $n$ -го элемента решетки, работающей в режиме приема, можно представить в виде

$$\dot{U}_n(t) = U_{mn} e^{i(\omega_0 t + \Phi_n)}, \quad (8.50)$$

где  $U_{mn}$  и  $\Phi_n = -kd(n-1)\sin\Theta$  – амплитуда и фаза принятого сигнала.

Чтобы переизлучать принятый сигнал в направлении  $\Theta$ , необходимо в режиме передачи иметь фазовое распределение  $\Phi_n = -kd(n-1)\sin\Theta$ , сопряженное с фазовым распределением при приеме. Для получения со-



пряженного фазового распределения сигнал (8.50) после необходимого усиления поступает в смеситель. На второй вход смесителя подается напряжение от гетеродина

$$\dot{U}_r(t) = U_{m_r} e^{i\omega_r t}, \quad (8.51)$$

где  $U_{m_r}$ ,  $\omega_r$  – амплитуда и круговая частота сигнала, вырабатываемого гетеродином.

Выходной сигнал смесителя

$$\dot{U}_{cm}(t) = k_{cm} \dot{U}_n(t) \dot{U}_r^*(t) = k_{cm} U_{mn} U_{m_r} e^{i[(\omega_r - \omega_0)t - \Phi_n]}, \quad (8.52)$$

где  $k_{cm}$  – коэффициент преобразования смесителя.

Если выбрать  $\omega_r = 2\omega_0$ , то, сравнив соотношения (8.50) и (8.52), видим, что фаза преобразованного в смесителе сигнала оказывается сопряженной с фазой принятого сигнала. В этом случае после усиления выходной сигнал смесителя переизлучается решеткой в направлении  $\Theta$ .

### 8.3.3.3. Адаптивные антенные решетки с экстремальной настройкой

В адаптивных антеннах данного типа обеспечивается экстремум (максимум или минимум) заданного показателя качества, например: максимум отношения мощности сигнала к мощности помех, минимум среднеквадратических ошибок (СКО) измерения угловых координат цели, максимума вероятности правильного обнаружения цели и т. п.

Перечисленные показатели качества являются общесистемными, т. е. определяют эффективность всей радиосистемы в целом, включающей как составные элементы (собственно антенну, устройство обработки сигналов), так и некоторые другие функциональные узлы. Общесистемная оптимизация, как правило, позволяет построить радиосистемы, более эффективно выполняющие стоящие перед ними задачи, чем радиосистемы, имеющие в своем составе устройства, оптимизированные по отдельности, т. е. по частным показателям.

Для иллюстрации некоторых возможностей адаптивных антенных решеток рассмотрим пример. Пусть имеется двухэлементная решетка, состоящая из двух антенн, разнесенных на расстояние  $d$  (рис. 8.48). Раскрыты обеих антенн лежат в одной плоскости и имеют неодинаковые волновые размеры, вследствие чего АДН антенн характеризуются разной шириной главных лепестков. Направления максимального излучения (приема) сигналов ориентированы параллельно нормали к общему раскрытию.

Покажем, что коэффициенты  $\dot{\omega}_1$  и  $\dot{\omega}_2$ , с которыми суммируются выходные сигналы антенны, можно подобрать таким образом, чтобы осуществлялось подавление мешающего сигнала, приходящего с направления  $\Theta_n$  не совпадающего с направлением на выбранную для сопровождения цель. Предположим для простоты, что сопровождаемая цель визируется в направлении  $\Theta_n = 0$ . Пусть полезный и мешающий сигналы изменяются по гармоническому закону. В указанных условиях выходные сигналы антенн, представляющие собой сумму полезного (от цели) и мешающего сигналов, можно записать в следующем виде

$$\begin{aligned} \dot{i}_1(t) &= U_{m\ c} \sqrt{D_{\max 1}} e^{i\omega t} + U_{m\ n} \sqrt{D_{\max 1}} F_1(\Theta_n) e^{i(\omega t + \Phi_n)}; \\ \dot{i}_2(t) &= U_{m\ n} \sqrt{D_{\max 2}} e^{i\omega t} + U_{m\ n} \sqrt{D_{\max 2}} F_2(\Theta_n) e^{i(\omega t - \Phi_1)}, \end{aligned} \quad (8.53)$$

где  $U_{m\ c}$  и  $U_{m\ n}$  – амплитуды полезного сигнала и помехи на выходах антенн при условии, что они являются ненаправленными;  $D_{\max 1}$ ,  $D_{\max 2}$  – максимальные КНД антенн;  $\Phi_n = \frac{kd}{2} \sin(\Theta_n)$  – фазовый сдвиг мешающего сигнала по отношению к полезному; учтено, что  $F_1(\Theta_n) = F_2(\Theta_n) = 1$ .

Согласно схеме рис. 8.48 и с учетом соотношения (8.53) выходной сигнал решетки

$$\dot{i}(t) = \dot{\omega}_1 \dot{i}_1(t) + \dot{\omega}_2 \dot{i}_2(t) = \dot{i}_c(t) + \dot{i}_n(t), \quad (8.54)$$

где

$$\dot{i}_c(t) = U_{m\ c} \left( \dot{\omega}_1 \sqrt{D_{\max 1}} + \dot{\omega}_2 \sqrt{D_{\max 2}} \right) e^{i\omega t} - \quad (8.55)$$

полезная,

$$\dot{i}_n(t) = U_{m\ n} \left( \dot{\omega}_1 \sqrt{D_{\max 1}} F_1(\Theta_n) e^{i\Phi_n} + \dot{\omega}_2 \sqrt{D_{\max 2}} F_2(\Theta_n) e^{-i\Phi_n} \right) e^{i\omega t} - \quad (8.56)$$

мешающая составляющие в выходных сигналах.

Комплексные коэффициенты преобразования регулируемых усилителей представим в виде

$$\dot{\omega}_1 = \omega_1 e^{i\varphi_1}, \quad \dot{\omega}_2 = \omega_2 e^{i\varphi_2}. \quad (8.57)$$

Подставив эти равенства в соотношение (8.56), можно найти условия, при которых мешающий сигнал на выходе решетки будет равен нулю:

$$\left. \begin{aligned} \hat{\omega}_1 = 1; \quad \hat{\omega}_2 = \sqrt{\frac{D_{\max 1}}{D_{\max 2}} \frac{F_1(\Theta_{\Pi})}{F_2(\Theta_{\Pi})}} \\ \hat{\phi}_1 = -2\Phi_{\Pi}; \quad \hat{\phi}_2 = \pi. \end{aligned} \right\} \quad (8.58)$$

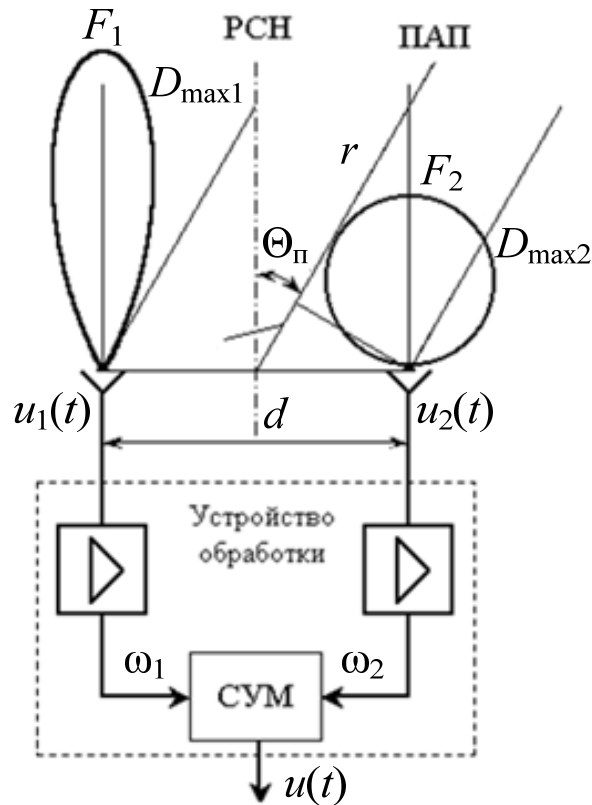


Рис. 8.48. Двухэлементная решетка с раскрывами антенн, лежащих в одной плоскости и имеющих неодинаковые волновые размеры

С учетом соотношений (8.58) выходной сигнал решетки (8.54) принимает вид

$$\dot{u}(t) = \dot{u}_1(t) e^{-i2\Phi_{\Pi}} - \sqrt{\frac{D_{\max 1}}{D_{\max 2}} \frac{F_1(\Theta_{\Pi})}{F_2(\Theta_{\Pi})}} \dot{u}_2(t). \quad (8.59)$$

Согласно схеме (рис. 8.49) или выражению (8.59) выходной сигнал антенны с помощью управляемого фазовращателя сдвигается по фазе на  $\hat{\phi}_1 = -2\Phi_{\Pi} = \frac{\pi d}{\lambda} \sin(\Theta_{\Pi})$ , что приводит к выравниванию фазовых сдвигов мешающих сигналов на выходах обеих антенн. Сигнал, принятый антенной 2, усиливается в  $\hat{\omega}_2$  раз. В результате мешающие сигналы на выходах фазовращателя и регулируемого усилителя имеют одинаковые амплитуды

и фазы, поэтому в выходном сигнале решетки помеховый сигнал, принятый антенной 1, оказывается скомпенсированным за счет помехи, принятой по второму каналу, что равносильно наличию провала в результирующей АДН в направлении источника помехи.

Для перестройки регулируемых фазовращателя и усилителя блок управления формирует необходимые сигналы управления (8.58), для чего используется информация о направленных свойствах антенны ( $D_{\max i}, F_i(\Theta), i=1,2$ ), а также о направлении  $\Theta_{\Pi}$  прихода помехового сигнала.

Управление, показанное на рис. 8.49, является программным (вход блока управления не связан с устройством обработки). Объединив схему рис. 8.49 с фазовым пеленгатором рис. 8.44, можно, в принципе, измерить угол  $\Theta_{\Pi}$  и замкнуть систему.

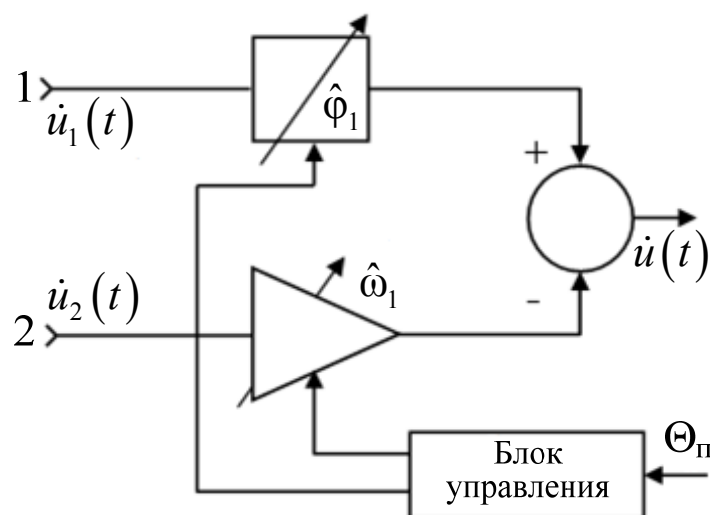


Рис. 8.49. Структурная схема оптимального (в смысле полного подавления мешающего сигнала) устройства обработки

Приведенный пример построения адаптивной решетки иллюстрирует лишь возможность компенсации помехи и далеко не полностью представляет все особенности ее технической реализации. Детальное определение структуры и характеристик блока управления, равно как и адаптивной решетки в целом, обычно осуществляется на основе статистической теории оптимального управления. Изложение методов этой теории и получаемых на этой основе результатов выходит за рамки традиционно сложившейся теории и техники антенн. Для углубленного изучения вопросов расчета и проектирования адаптивных антенных решеток следует обратиться к специальной литературе.

## ● ● ● Глава 9

# **ВОПРОСЫ ПРОЕКТИРОВАНИЯ И ЭКСПЛУАТАЦИИ АНТЕННЫХ СИСТЕМ**

В процессе эксплуатации систем РЭТ возможны механические повреждения отдельных конструктивных узлов антенны; изменение электрических свойств материалов, из которых они изготовлены; отказы элементов РЭТ (фазовращателей, усилителей и т. п.), используемых в антенно-волноводных трактах. Все эти факторы приводят к изменению характеристик и параметров антенн.

Соответствие антенны заданным техническим условиям и возможность ее эксплуатации при тех или иных повреждениях и отказах могут быть выявлены по результатам экспериментального определения ее характеристик и параметров. Наряду с этим инженер, эксплуатирующий РЭТ, должен владеть методами аналитической оценки влияния повреждений и отказов узлов антенной системы на ее характеристики и параметры.

В современных системах РЭТ применяются антенны, существенно различающиеся по назначению, конструкции, характеристикам и параметрам. Рассмотреть влияние всех возможных типов отказов и повреждений на характеристики и параметры каждого типа антенны в данной главе не представляется возможным. В связи с этим ограничимся анализом влияния повреждений и отказов на характеристики и параметры зеркальных антенн и ФАР, наиболее широко применяющихся в современных РЛС.

## **9.1. ВЛИЯНИЕ ПОВРЕЖДЕНИЙ НА ХАРАКТЕРИСТИКИ И ПАРАМЕТРЫ ЗЕРКАЛЬНЫХ АНТЕНН**

Основными видами повреждений зеркальных антенн являются локальные повреждения поверхности зеркала (вмятины, сквозные отверстия), перекосы поверхности зеркала, смещения облучателя и его механические повреждения.

### 9.1.1. Влияние повреждений зеркала на диаграмму направленности

При любых повреждениях зеркала происходит изменение АФР поля на его раскрыве, что ведет к соответствующим искажениям ДН антенны. Для приближенной оценки АФР в раскрыве поврежденного зеркала в инженерной практике наиболее широко используются методы геометрической оптики. При этом по профилю поврежденного участка и с учетом его размеров строится ход прямого и отраженного лучей. Затем определяются АР и ФР поля в раскрыве, устанавливается их связь с геометрическими параметрами повреждений. По найденным АР и ФР с учетом общих известных методов, рассчитывается ДН антенны и определяются ее параметры.

Рассмотрим применение изложенного подхода. Оценим влияние круглой одиночной вмятины высотой  $h$  и диаметром  $2d$  на характеристики параболоида вращения. Для начала положим, что центр вмятины совпадает с вершиной параболоида (рис. 9.1).

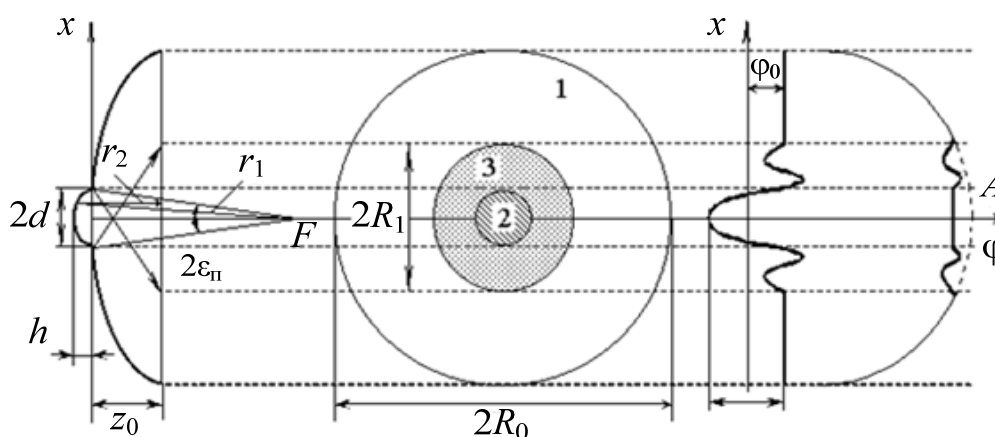


Рис. 9.1. К оценке влияния круглой одиночной вмятины высотой  $h$  и диаметром  $2d$  на характеристики параболоида вращения

Построив прямые и отраженные лучи (точечный облучатель находится в фокусе зеркала), видим, что на апертуре можно выделить три характерные зоны. В периферийной зоне 1, представляющей собой кольцо с внешним радиусом  $R_0$  и внутренним  $R_1$ , поле поврежденной антенны совпадает с полем неповрежденной: амплитуда монотонно спадает к краям зеркала, а фаза вследствие фокусирующего действия параболоида является постоянной и равной некоторой величине  $\varphi_0$ .

В центральной зоне 2, являющейся кругом с радиусом  $d$ , поле определяется формой профиля поврежденного участка. В промежуточной зоне 3, представляющей собой кольцо с внешним радиусом  $R_1$  и внутренним  $d$ ,

поле образуется суперпозицией волн, отраженных от поврежденного и неповрежденного участков.

Определим АФР поля в центральной зоне 2. Согласно рис. 9.1 угловой размер этой зоны  $2\varepsilon_{\Pi} \cong 2\arctg \frac{d}{f}$ . Обозначив длину прямого луча  $r_1(\varepsilon)$  и отраженного  $r_2(\varepsilon)$  для сектора  $|\varepsilon| < \varepsilon_{\Pi}$ , запишем

$$\varphi(x) = k(r_1(\varepsilon) + r_2(\varepsilon)); \quad |\varepsilon| < \varepsilon_{\Pi}.$$

Поскольку для неповрежденного зеркала фаза в любой точке раскрыва постоянна:

$$\varphi_0 = k(f + z_0),$$

то приращение фазы в центральной зоне, обусловленное повреждением зеркала,

$$\Delta\varphi(x) = \varphi_0 - \varphi(x) = k(f + z_0 - r_1(\varepsilon) - r_2(\varepsilon)). \quad (9.1)$$

Максимальное приращение фазы имеет место в центре зоны ( $\varepsilon = 0$ ), где  $r_1(0) = f + h$  и  $r_2(0) = z_0 + h$ . При этих условиях из равенства (9.1) находим

$$\Delta\varphi_{\max} = -2kh = -4\pi \frac{h}{\lambda}. \quad (9.2)$$

Очевидно, что  $\Delta\varphi(x) \rightarrow 0$  при  $\varepsilon \rightarrow \varepsilon_{\Pi}$ .

В зоне интерференции 3 фаза осциллирует. Амплитуда осцилляций фазы определяется соотношением амплитуд волн, отраженных от поврежденного и неповрежденного участков зеркала.

ФР в раскрыве поврежденного зеркала (показано штриховой линией на рис. 9.1 справа) имеет четно-симметричный характер.

АР поля в центральной зоне приближенно можно оценить с учетом следующих соображений. В случае сравнительно малых повреждений ( $d \ll R_0 \ll h, z_0$ ) амплитуда поля в любой точке центральной зоны по величине близка к амплитуде поля в этой зоне поврежденной антенны, определяемой соотношением для АР зеркальной антенны. Однако поврежденный участок рассеивает падающую на него мощность по площади второй и третьей зон  $S_2 + S_3 = \pi R_1^2$ . Степень рассеяния мощности можно оценить с помощью коэффициента рассеяния:

$$\eta_p^2 = \frac{S_2}{S_2 + S_3} = \frac{d^2}{R_1^2}. \quad (9.3)$$

Тогда АР поля в центральной зоне поврежденной антенны

$$E(x) = C \frac{f}{r_1(\varepsilon)} F_0(\varepsilon) \eta_p, \quad |\varepsilon| < \varepsilon_{\text{п}}. \quad (9.4)$$

Поскольку  $\eta_p < 1$ , то амплитуда поля в центральной зоне поврежденной антенны меньше, чем амплитуда поля в той же зоне у неповрежденной антенны. В зоне интерференции вследствие суперпозиции волн от отраженного и неповрежденного участков зеркала АР характеризуется осцилляциями, размах которых определяется размерами поврежденного участка. В целом АР поля в раскрыве поврежденного зеркала показано утолщенной линией на рис. 9.1 справа.

Согласно изложенному, АФР поля в раскрыве поврежденного вблизи вершины параболического зеркала является четно-симметричным. Следовательно, АДН такой антенны сохраняет осевую симметрию, максимум главного лепестка ориентирован вдоль фокальной оси. АР поля вследствие рассеивающего действия поврежденного участка зеркала оказывается более равномерным, что, в принципе, должно было бы привести к сужению главного лепестка и некоторому возрастанию уровня боковых. Однако вследствие неравномерности ФР появляются фазовые ошибки четного порядка (второго, четвертого и т. д.). Четные фазовые ошибки приводят к расширению главного и увеличению уровня боковых лепестков АДН.

Из рис. 9.1 следует, что при наличии повреждений общий уровень АР поля в раскрыве антенны несколько снижается. Это должно было бы привести к уменьшению мощности излучения антенны. Однако это не так, поскольку угол раскрыва зеркала не меняется и, следовательно, остается прежней общая величина перехваченной и переизлученной зеркалом мощности облучателя. Снижение же уровня АР означает уменьшение мощности, излучаемой антенной на главной поляризации, и возрастание на ту же величину мощности кроссполяризационной составляющей. Действительно, в области повреждения зеркала происходит искривление линии поверхностного тока по сравнению с линиями тока, для неповрежденной антенны. В результате большие по величине горизонтальные компоненты тока в поврежденной области приводят к возрастанию кросс-поляризационного излучения.

Суммируя сказанное, приходим к выводу, что повреждение центрального участка параболического зеркала приводит к увеличению уровня боковых лепестков АДН, некоторому расширению главного лепестка, нарушению симметрии АДН и росту уровня кросс-поляризационной составляющей.

Если вмятина не совпадает с вершиной зеркала, то область интерференции  $\Sigma$  оказывается несимметричной (рис. 9.2).



В результате нарушается симметрия АФР поля в раскрыве зеркала и, помимо расширения главного и увеличения уровня боковых лепестков, наблюдается смещение максимума АДН в сторону преимущественного отставания фазы (в сторону вмятины, если она представляет собой углубление в профиле; или в сторону, противоположную от вмятины, если она своей выпуклостью обращена к раскрыву). Кроме того, увеличивается излучение на кросс-поляризации как в осевом, так и во внеосевом направлении.

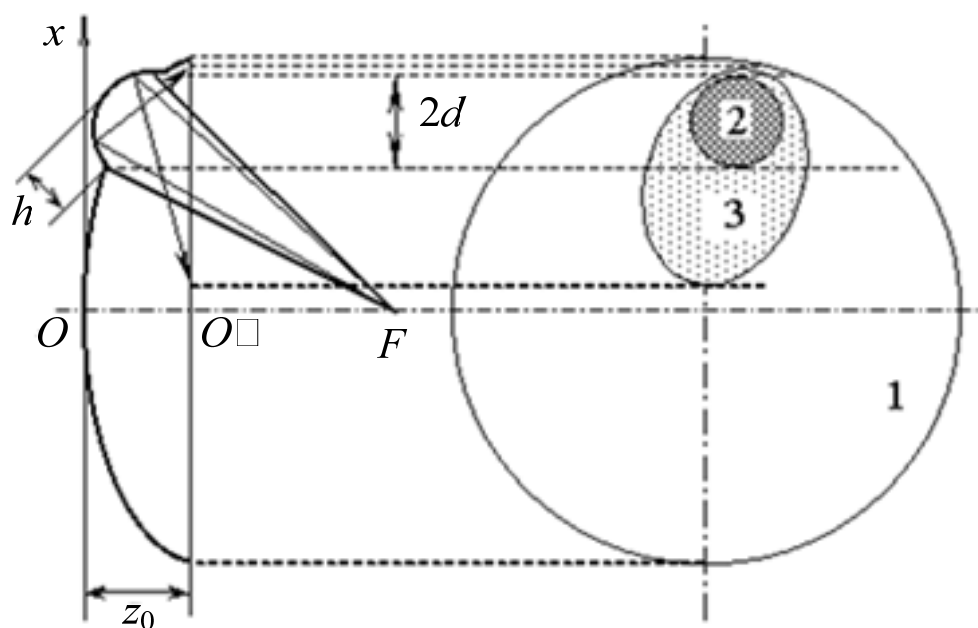


Рис. 9.2. Повреждение зеркала параболоида вращения, когда вмятина не совпадает с его вершиной

Расчеты показывают, что одиночные вмятины с размерами  $\frac{d}{\lambda} < 0,5$  и  $\frac{h}{\lambda} < 0,1$  не оказывают заметного влияния на АДН антенны. При повреждении в виде множества мелких вмятин  $\left(\frac{d}{\lambda} < 0,3\right)$ , расположенных на поверхности зеркала случайным образом, возникают случайные изменения АФР и АДН. Оценка их влияния на характеристики и параметры антенны производится статистическими методами. Аналогично оценивается влияние мелких  $\left(\frac{d}{\lambda} < 0,3\right)$  сквозных отверстий в зеркале. При этом дополнительно к рассмотренным выше искажениям АДН увеличивается излучение в заднюю полусферу.

При увеличении размеров отверстий  $d > \lambda$  вся падающая на них мощность излучается в заднюю полусферу. По влиянию на АДН в области главного и первых лепестков большие отверстия приближенно можно рассматривать как глубокие вмятины такого же диаметра  $\frac{h}{\lambda} > 1,0$ .

Для временного восстановления поврежденной антенны на позиции РЛС применяют специальные наклейки из мелкоячеистой сетки, которым придается форма зеркала в месте повреждения. Наклейки наклеиваются на поврежденные участки.

### 9.1.2. Влияние повреждений облучателя на амплитудную диаграмму направленности зеркальной антенны

В процессе эксплуатации антенны возможны смещение облучателя из фокуса зеркала и его механические повреждения. Любое изменение положения облучателя можно представить в виде комбинации:

- смещения  $\Delta z$  вдоль фокальной оси;
- смещения  $\Delta x$  в плоскости, перпендикулярной фокальной оси (рис. 9.3, а);
- разворота в плоскости раскрыва на некоторый угол крена (рис. 9.3, б).

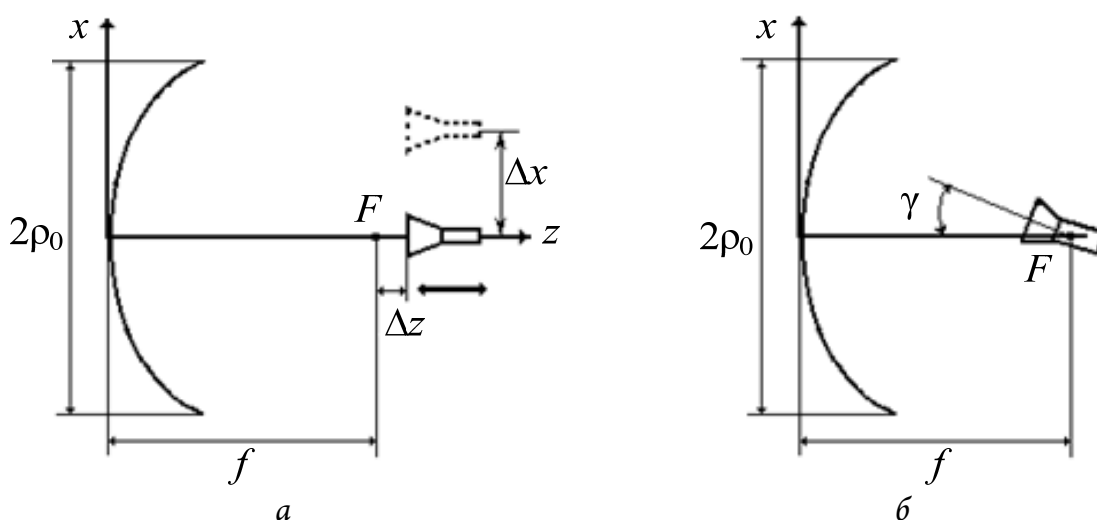


Рис. 9.3. Возможные смещения облучателя из фокуса зеркала: а – вдоль фокальной оси; б – в плоскости, перпендикулярной фокальной оси, и разворота в плоскости раскрыва на некоторый угол крена  $\gamma$

При смещении облучателя вдоль фокальной оси в ФР поля на раскрыве зеркала появляются четные фазовые ошибки, вследствие чего про-

исходит расширение главного лепестка и увеличение уровня боковых лепестков.

При четно симметричном ФР антенна не имеет фазового центра. Кроме того, при уменьшении расстояния от вершины зеркала до облучателя увеличивается кривизна линий тока на зеркале, что приводит к возрастанию кроссполаризационной составляющей.

Максимальную фазовую ошибку на краях зеркала определим, воспользовавшись рис. 9.4:

$$\Delta\varphi_{\max}(\Delta z) = k(F_1O + OO_1 - F_1A) = k\left(f + z_0 + \Delta z - \sqrt{\rho_0^2 + (f - z_0 + \Delta z)^2}\right).$$

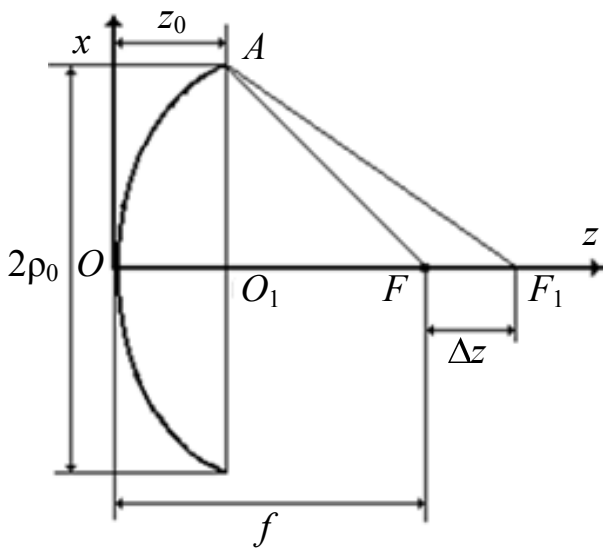


Рис. 9.4. К определению максимальной фазовой ошибки на краях зеркала

Полагая смещение  $\Delta z$  малым, разложим корень в ряд по степеням  $\Delta z$  и ограничимся учетом только линейных членов. Тогда

$$\Delta\varphi_{\max}(\Delta z) = k\left[f + z_0 - \sqrt{\rho_0^2 + (f - z_0)^2}\right] + k\Delta z\left[1 - \frac{f - z_0}{\sqrt{\rho_0^2 + (f - z_0)^2}}\right].$$

В этом соотношении первое слагаемое равно 0 и определяет фазу в раскрытии параболического зеркала при условии, что облучатель находится в фокусе. Второе слагаемое определяет максимальное приращение фазы  $\Delta\varphi_{\max}(\Delta z)$ , обусловленное выносом облучателя. Поскольку

$$\frac{f - z_0}{\sqrt{\rho_0^2 + (f - z_0)^2}} = \cos \varepsilon_0,$$

максимальное приращение фазы

$$\Delta\varphi_{\max}(\Delta z) = k\Delta z(1 - \cos \varepsilon_0). \quad (9.5)$$

Искажение АДН антенны будет незначительным, если  $\Delta\varphi_{\max}(\Delta z) \leq \frac{\pi}{4}$ . Тогда из выражения (9.5) получаем следующую оценку для допустимого смещения облучателя:

$$\Delta z_{\text{доп}} = \frac{\lambda}{8(1 - \cos \varepsilon_0)}. \quad (9.6)$$

Из выражения (9.6) следует, что при увеличении угла  $\varepsilon$  раскрыва зеркала допустимое смещение  $\Delta z_{\text{доп}}$  облучателя уменьшается, т. е. к смещению облучателя чувствительны короткофокусные антенны.

При смещении облучателя в плоскости (рис. 9.3, а), нормальной к фокальной оси, возникают ошибки нечетного (линейное и кубическое ФР) порядка. Наибольшей по величине является составляющая ФР, пропорциональная  $\Delta x$ , максимальное значение которой на краю зеркала

$$\Delta\varphi_{\max}(\Delta x) = \frac{2\pi\rho_0}{\lambda(f - z_0)}\Delta x. \quad (9.7)$$

Нечетные фазовые ошибки приводят к смещению максимума АДН относительно фокальной оси в направлении, противоположном смещению облучателя, нарушению симметрии АДН и увеличению уровня боковых лепестков.

Допустимое смещение оценим, приняв  $\Delta\varphi_{\max}(\Delta x) = \frac{\pi}{4}$ . Тогда, согласно выражению (9.7), получим

$$\Delta x_{\text{доп}} = \frac{\lambda(f - z_0)}{8\rho_0}, \quad (9.8)$$

откуда видим, что при увеличении фокусного расстояния  $f$  и уменьшении радиуса зеркала  $\rho$  требования к допустимому смещению облучателя снижаются.

Разворот облучателя приводит к нарушению симметрии амплитудного распределения поля на раскрыве. Вследствие этого АДН становится несимметричной, уменьшается КИП антенны, увеличивается излучение на кросс-поляризации.

### 9.1.3. Влияние повреждений и отказов фазированной антенной решетки на характеристики и параметры антенн

ФАР включает (рис. 9.5) совокупность модулей, образующих собственно антенну, и управляющую ЭВМ. Анализ влияния отказов управляющей ЭВМ на характеристики и параметры ФАР является специфической и весьма сложной задачей, решение которой требует конкретизации архитектуры ЭВМ, алгоритмов управления и ряда других сведений, не относящихся к теории и технике антенн.

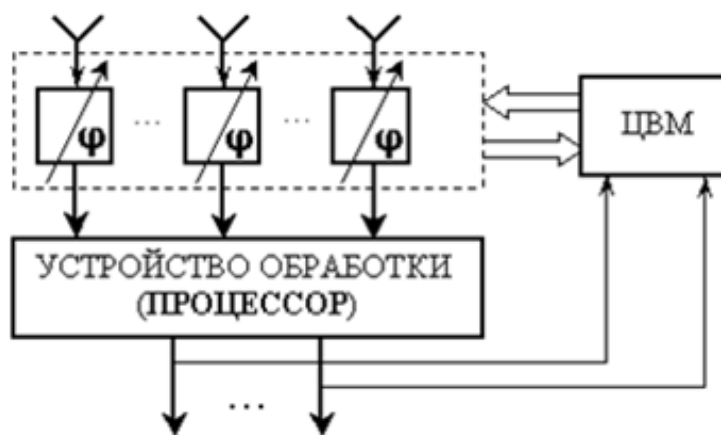


Рис. 9.5. Структура ФАР и ее основные модули

Следует также иметь в виду, что система управления обычно имеет более высокие показатели надежности, чем собственно антенна (совокупность модулей), поэтому далее рассматривается влияние отказов лишь в модулях ФАР.

При эксплуатации ФАР возможны механические повреждения элементов и узлов, образующих модули ФАР (перекосы арматуры, нарушение целостности радиопрозрачных защитных обтекателей, повреждения облучателей зеркальных антенн и т. п.), а также отказы в электрических и электронных элементах модулей.

Все отказы и повреждения в модулях приводят к изменению АФР в раскрыве ФАР. При этом влияние механических повреждений на характеристики и параметры ФАР, в принципе, может быть учтено таким же образом, как и при анализе зеркальных антенн. В частности, все выводы предыдущего подпараграфа 9.1.1 непосредственно переносятся на ФАР с пространственным питанием отраженного типа, прототипом которых являются зеркальные антенны.

Рассмотрим отказы в электрических и электронных узлах модулей ФАР (в фазовращателях и усилителях ФАР с активным питанием).

### 9.1.3.1. Отказы фазовращателей

В настоящее время в ФАР широко применяются ферритовые и полупроводниковые фазовращатели. Основными видами отказов фазовращателей являются обрывы и короткие замыкания в цепях управления и питания. Во всех случаях фазовращатель становится неуправляемым, фаза поля будет устанавливаться с некоторой ошибкой  $\Delta$ . Под ошибкой понимается разность фаз

$$\Delta = \varphi_{и} - \varphi_{п},$$

где  $\varphi_{и}$  – фаза, установленная на излучающем элементе;  $\varphi_{п}$  – фаза, которая должна быть установлена по программе спецвычислителя.

Возможное количество исходов отказов определяется структурой фазовращателя. Например, в дискретном ферритовом фазовращателе (рис. 9.6) только за счет обрывов управляющих обмоток может быть 7 исходов отказов:

- обрыв только в одной из обмоток секции при всех остальных исправных – 3 исхода отказа;
- обрыв одновременно в двух секциях при одной исправной – 3 исхода отказа;
- обрыв одновременно во всех секциях – 1 исход отказа.

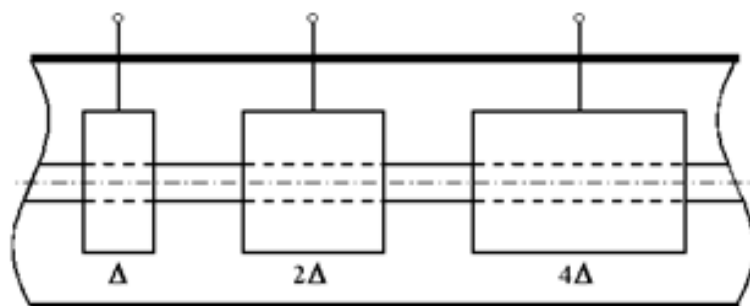


Рис. 9.6. Структура дискретного ферритового фазовращателя

Другие исходы отказов связаны с короткими замыканиями обмоток (7 исходов отказов) и комбинациями коротких замыканий и обрывов (9 исходов отказов). Каждому исходу отказа соответствует определенная условная вероятность его появления в заданном интервале времени  $0 \dots t$  и определенные ошибки в установлении фазы.

Кроме фазы, изменяется также амплитуда на выходе элемента. Однако изменения амплитуды при отказах фазовращателей незначительны и их влиянием по сравнению с фазовыми можно пренебречь.

Отказы в фазовращателях в виде полного выключения элемента маловероятны. Такие отказы могут возникать, например, в результате меха-

нических разрушений проходных фазовращателей. Распределение отказавших элементов по раскрыву в приемных ФАР равновероятное. В передающих ФАР при неравномерном АР вероятность отказа элементов в центре несколько выше. При больших уровнях мощности возможно самосбрасывание полупроводниковых фазовращателей.

#### 9.1.3.2. Отказы усилителей

В активных ФАР в состав каждого модуля или сборки модулей входит усилитель. В усилителях возможны следующие виды отказов:

- выключение усилителя;
- случайные изменения амплитуды и фазы выходного сигнала из-за изменения режима питания, старения элементов и т. п.

Если усилитель работает на несколько пассивных излучателей, то его отказы вызывают изменения амплитуды и фазы на раскрыве ФАР у контактной группы элементов. Отказы контактной группы элементов возникают также при отказах в системе управления, если управление фазой осуществляется не поэлементно.

Таким образом, в результате отказов элементов излучающей системы и системы возбуждения на раскрыве ФАР возникают ошибки в установке амплитуды и фазы. Области, занятые отказавшими элементами, могут быть разнообразными по форме и различным образом располагаются на излучающей апертуре.

#### 9.1.3.3. Характеристики и параметры фазированной антенной решетки при наличии отказов

Поскольку ФАР создаются с избыточным числом элементов, то регламентные и восстановительные работы производятся не после выявления каждого отказа, а через определенный интервал времени, поэтому в процессе эксплуатации происходят накопление отказов и постепенное ухудшение параметров ФАР. Временные зависимости параметров ФАР можно установить аналитическими методами, моделированием или экспериментально. Исходными данными для расчета и моделирования являются количественные показатели работоспособности элементов ФАР, характеристики всех исходов отказов и условные вероятности их появления.

Из-за отказов элементов ФАР главный лепесток АДН расширяется и снижается его уровень; увеличивается боковое излучение, образующее общий почти равномерный фон; в соответствии с указанными изменениями АДН происходит уменьшение КНД и коэффициента усиления.

Если АР неравномерное, то при одних и тех же отказах элементов их влияние на параметры ФАР будет определяться положением элемента на раскрыве.

При эксплуатации ФАР большой практический интерес имеет установление функциональных зависимостей параметров ФАР от количества отказавших элементов. Отказавшим считается элемент с любым исходом отказа. Такие зависимости обычно получают моделированием конкретной ФАР. Исходными данными моделирования являются интенсивности отказов элементов (среднее число отказавших элементов в единицу времени), по которым рассчитываются условные вероятности каждого исхода отказа. В результате обработки данных моделирования получаются функциональные зависимости параметров ФАР от числа отказавших элементов.

## **9.2. ПРОБЛЕМЫ ЭЛЕКТРОМАГНИТНОЙ СОВМЕСТИМОСТИ И СПОСОБЫ ЕЕ РЕШЕНИЯ**

На проектирование РЭТ заметное влияние оказывают доступность и относительно низкая стоимость электронных приборов на интегральных схемах (ИС). Недавние успехи в области создания полевых транзисторов способствовали повышению интереса к монолитным СВЧ ИС, открывающим возможности значительного уменьшения размеров, массы и стоимости по сравнению с большинством приборов на обычных компонентах СВЧ.

Это, в свою очередь, оказало значительное влияние на технику ФАР вследствие появившихся возможностей обработки сложных сигналов и осуществления адаптивности. Расширение разработки ФАР диктуется необходимостью:

- комбинированного сканирования (либо многолучевых ДН);
- адаптивного управления характеристиками излучения;
- конформности антенн относительно искривленных поверхностей.

Для удовлетворения таких требований применение ФАР является наиболее удачным решением проблемы.

Достижения в области антенной техники за последние годы включают:

- разработку компактных элементов СВЧ, в том числе излучающих, которые используются для создания конструктивно и технологически простых приемно-передающих модулей ФАР. Обнадеживающие результаты получены при использовании СВЧ ИС в диапазоне 8...12 ГГц и на более высоких частотах;



- создание монолитного цифрового фазовращателя на полевых транзисторах, работающего в 10 %-ной полосе частот диапазона 8...12 ГГц;
- разработка широкополосных монолитных усилителей бегущей волны.

Успехи, достигнутые в области создания высококачественных быстродействующих ИС, позволяют надеяться на дальнейшее развитие конструирования модулей ФАР.

Еще много лет будут применяться зеркальные и линзовые антенны различных типов, широко используемые и в настоящее время. Все большее распространение получают гибридные антенны, представляющие собой сочетание зеркальной или линзовой антенны с расположенной в фокальной плоскости небольшой облучающей ФАР. Такого рода антенны открывают возможность для гибкого (тонкого) электронного управления ДН в ограниченных пределах. Дополнительные преимущества дает смешанное облучение гибридных зеркальных антенн; кроме электронного управления появляется возможность создания ДН специальной формы, адаптивного управления и др. Вследствие своих преимуществ гибридные антенны со смешанным облучением будут все шире применять в РЭТ специального назначения и в РЛС в частности.

Крайне актуальной и важной в настоящее время является проблема обеспечения ЭМС существующих и перспективных образцов РЭТ. Современные коротковолновые и ультракоротковолновые передатчики работают на большой мощности (в сотни киловатт). Кроме основных частот, лежащих в пределах полосы, необходимой для передачи информативного сигнала, они генерируют нежелательные (побочные) колебания:

- гармониковые на гармониках основных частот;
- паразитные случайного характера;
- комбинированные, формирующиеся в результате взаимодействия основных и гармониковых частот;
- интермодулированные, возникающие в результате воздействия основных и гармониковых частот;
- интермодуляционные, возникающие в результате воздействия на рабочий передатчик нежелательных электромагнитных связей.

При большой мощности передатчиков даже сравнительно слабые побочные колебания могут вызвать значительные мешающие излучения. В связи с интенсивным ростом парка РЭТ диапазона СВЧ проблема ЭМС остается актуальной. Так как организационно-тактические мероприятия территориально-пространственного и временного разнеса уже исчерпали свои возможности, решение проблемы ЭМС может быть достигнуто только за счет технических мероприятий. Наиболее перспективными из них считаются использование специальных функциональных элементов СВЧ

тракта (фильтров подавления нежелательных колебаний) и снижение уровней боковых лепестков ДН антенных систем РЭТ.

Так, уровень подавления нежелательных колебаний у перспективных РЭТ достигает 60...80 дБ, а уровень боковых лепестков не должен превышать 30 дБ в пределах главного и 40 дБ и ниже при больших углах. Работа со сверхнизким уровнем боковых лепестков предполагает уменьшение приведенных значений еще по крайней мере на 10 дБ.

В 2000–2010-е гг. наблюдается постоянно растущий интерес к работе с различной поляризацией. «Чистота» поляризации антенных устройств является важным показателем, определяющим их устойчивость к воздействию мешающих сигналов. Несмотря на значительные успехи в изучении поляризационных свойств антенн и методов улучшения их качественных показателей все еще имеются серьезные трудности при построении антенн и элементов трактов с постоянной поляризацией в широкой полосе рабочих частот РЭТ.

Перспективными считаются РЭС, использующие широкополосные сигналы. Это обстоятельство накладывает дополнительные требования ко всем функциональным элементам, обеспечивающим их канализацию, излучение и прием.

Постоянно расширяется использование миллиметрового диапазона. Здесь возможно применение известных антенных систем, спроектированных способом масштабного моделирования более низкочастотных аналогов, однако при этом возникают значительные трудности, связанные с применением в миллиметровом диапазоне волн обычных микроволновых линий передачи. Проблема может быть решена за счет обеспечения нужных параметров микрополосковых линий в этом диапазоне и изыскания более дешевых способов их прецизионного изготовления. Несмотря на значительный интерес к гибридным и монолитным схемам все еще будет сохраняться необходимость в высококачественных компонентах на обычных волноводах.

Применение новых типов линий передач, таких как волноводно-щелевая линия, зеркальный волновод, модификация микрополосковых линий, может обеспечивать основу для создания следующего поколения антенн диапазона СВЧ.

Улучшение качественных показателей антенных устройств невозможно без соответствующей контрольно-измерительной аппаратуры. Методы повышения точности измерений были и остаются важным направлением исследований. Все более широко в практике применяются методы ближнего поля, крайне необходимые для антенн с электрическим сканированием.

### 9.3. АВТОМАТИЗИРОВАННОЕ ПРОЕКТИРОВАНИЕ УСТРОЙСТВ СВЧ И АНТЕНН

#### 9.3.1. Общая характеристика процесса проектирования антенн

Одной из важнейших составляющих производства антенн является их проектирование и проектирование антенных систем различных радиотехнических средств СВЧ-диапазона.

Как известно, современные антенные системы могут включать антенно-фидерные устройства (АФУ), антенно-передающие и антенно-приемные модули, в том числе в интегральном исполнении, управляемые устройства СВЧ, цифровую и другую современную технику. Их проектирование часто осуществляется на всех уровнях – от системного до технологического проектирования (рис. 9.8).



Рис. 9.8. Уровни проектирования антенн и антенных систем

При *системном проектировании* определяются:

- принципы построения, конфигурация, структура антенной системы в целом;

- требования к составным частям и подсистемам;
- сопровождение проектных работ.

На этом уровне важны не характеристики отдельных устройств и конструкций, а технические, технико-экономические показатели (показатели качества) антенной системы в целом и сроки выполнения основных этапов работ.

При *функциональном, схемотехническом проектировании*:

- определяется структура подсистем и составных частей;
- разрабатываются отдельные антенны, излучатели, устройства трактов, диаграммообразующие схемы, антенные модули и другая антенная техника, топологические и принципиальные схемы;
- определяются типы и параметры устройств и аппаратуры;
- осуществляется макетирование, проверка частных технических решений, сопровождение работ.

Результатом работ на этом уровне будет техническое задание на конструирование.

При *техническом проектировании* (конструировании):

- разрабатываются антенные конструкции машины и механизмы;
- решаются задачи компоновки, размещения, прокладки трактов;
- выбираются конструктивные материалы;
- осуществляются конструкторские расчеты, выпуск конструкторской документации (КД) для опытного производства и основных заводоизготовителей, а также сопровождение изделий в производстве.

Выходным результатом работ на этом уровне является КД.

При *технологическом проектировании*:

- разрабатываются технологии изготовления антенных устройств и конструкций;
- осуществляется технологическая подготовка производства;
- выполняется проектирование инструмента, оснастки, программ для оборудования с ЧПУ, выпуск технологической документации;
- производится контроль производства.

*Производство* включает как заводское изготовление антенных устройств и конструкций, так и монтаж антенной системы в целом на местах дислокации и завершается контролем, настройкой, испытанием и аттестацией изделий. Определяющее значение при этом, как известно, имеют антенные измерения.

Таким образом, **проектирование является сложным процессом**, в котором разработчики всех уровней взаимодействуют друг с другом, с подразделениями сферы обеспечения, опытного производства и сферы

управления. Их проектная деятельность может быть представлена в виде следующей укрупненной совокупности видов работ:

Х1 – поиск и анализ научно-технической, патентной, нормативно-справочной информации;

Х2 – генерация, анализ, сопоставление, выбор системотехнических, схемотехнических, конструкторских, технологических решений;

Х3 – математическое моделирование, вычислительный эксперимент, проектный расчет и оптимизация вариантов и параметров на всех уровнях;

Х4 – проведение экспериментов, измерений и испытаний изделий, материалов, техпроцессов;

Х5 – разработка и выпуск текстовой и графической, конструкторской, технологической, эксплуатационной документации для аванпроектов, эскизных, технических, рабочих проектов, изготовления в производстве;

Х6 – составление и согласование исходных данных, технических заданий, планов-графиков, смет и калькуляций, заявок, писем, служебных записок и других документов по организации процесса проектирования;

Х7 – сопровождение разработки и производства, контроль-прогноз сроков, затрат, качества, внесение изменений в документацию, приемка и согласование выполненных работ и т. п.

Часто бывает удобно представить указанную совокупность проектных работ еще более укрупненно: информационная работа как совокупность вида работ Х1; аналитическая работа или собственно разработка технических решений как совокупность видов работ Х2, Х3, Х4; организационно-техническая работа как совокупность видов работ Х5, Х6, Х7.

Объективный процесс усложнения создаваемых антенных систем приводит к удлинению сроков проектирования, росту затрат, трудоемкости проектных работ при реализации повышающихся требований к качеству проектов. При отсутствии комплексной автоматизации проектирования в антенностроении наблюдаются следующие особенности. По опытным данным сроки проектирования иногда в 5–7 раз превышают сроки изготовления больших антенных систем и определяют сроки их создания. При этом 25...30 % от трудозатрат разработчика в среднем уходит на информационную работу, 30...40 % – на аналитическую и 30...35 % – на организационно-техническую. Усреднение проведено как по уровням проектирования, так и по времени. Однако в разные периоды времени в процессе проектирования и на различных уровнях это соотношение может сильно меняться.

В то же время стоимость создания антенных систем не определяется затратами на их проектирование. В среднем затраты на проектирование составляют 10...20 % от затрат на изготовление и только 5...10 % от стоимости создания антенной системы. По-видимому, автоматизация проектирования в антенностроении должна будет исправить сложившиеся на практике указанные диспропорции.

### 9.3.2. Основные принципы автоматизации проектирования

Обобщение опыта работы по созданию больших антенных систем и применения средств автоматизации в практике проектирования позволяет в настоящее время сформулировать основные принципы и направления автоматизации проектирования.

**Принцип 1.** Автоматизация проектирования должна быть направлена на достижение главных целей:

- сокращение сроков выполнения отдельных видов проектных работ и проектирования антенных устройств, конструкций, систем в целом за счет автоматизации трудоемких и рутинных работ, замены натуральных испытаний и макетирования моделированием на ЭВМ, автоматизации антенных измерений, контроля и настройки антенн, сокращения потерь времени на стыках проектных работ при взаимодействии в сферах обеспечения, управления и производства;
- улучшение тактико-технических и технико-экономических показателей антенн и систем (показателей качества), снижение затрат на их создание и эксплуатацию за счет многовариантного анализа и оптимизации на основе математического моделирования и совершенствования проектных расчетов;
- повышение производительности труда разработчиков за счет автоматизации всех видов проектных работ, сокращения доли трудозатрат на информационную и организационно-техническую работу.

Переход к автоматизации требует немалых капитальных вложений в вычислительную технику, программное обеспечение, единовременных затрат других ресурсов, а также приводит к повышению текущих затрат на разработку проектов, т. е. к увеличению затрат на проектирование и создание антенн в целом. Так, переход к автоматизации, требующей увеличения затрат на проектирование в  $\alpha$  раз, с учетом отмеченных ранее пропорций, приводит к увеличению стоимости создания в  $\alpha(0,05...0,1)$  раз. Вместе с тем опыт показывает, что только за счет автоматизации работ  $\chi_3$  при анализе и оптимизации в среднем 100...150 вариантов удается добиться снижения стоимости создания и эксплуатации на 5...10 %. Поэтому увеличение затрат на автоматизацию проектирования в определенных пре-

делах экономики выгодно. Действительно, в данном примере расчеты показывают, что даже заметное (в пределах 8...10 %) увеличение всех затрат на проектирование, обусловленное созданием средств автоматизации работ  $\chi_3$ , экономит затраты на создание антенной системы как минимум на 2...3 %. Таким образом, экономический эффект автоматизации в основном проявляется не на этапе проектирования, а на последующих стадиях жизненного цикла: изготовлении, монтаже и эксплуатации.

**Принцип 2.** Автоматизация проектирования должна осуществляться комплексно по уровням, видам работ, этапам проектирования, в сферах обеспечения и управления.

Так, при сложившейся структуре трудозатрат по видам проектных работ даже 100 %-ная автоматизация информационной и аналитической работ не может дать более чем 70...75 % автоматизации проектирования, если переход к автоматизации не затронет организационно-технические работы. По-видимому, необходима следующая совокупность средств автоматизации проектирования, которая в основном покрывает перечисленные виды работ  $\chi_j, j = \overline{1,7}$  при проектировании на всех уровнях, в сферах обеспечения и управления:

- автоматизированные информационно-поисковые система (АИПС), машинные банки научно-технической и нормативно-справочной информации;
- автоматизированные системы проектирования (САПР), программно-технические комплексы и вычислительно-моделирующие стенды, автоматизированные рабочие места (АРМы), программно-методические комплексы (ПМК), пакеты прикладных программ решения научных задач, моделирования, оптимизации, проектных расчетов (ППП), т.е. программные средства САПР системного, функционального (схемотехнического), технического, технологического проектирования;
- автоматизированные системы экспериментальных исследований и автоматизированные измерительные комплексы (АСЭИ, АИК);
- специальные средства выпуска документации: автоматизированные системы, пакеты программ, диалоговые комплексы выпуска и редактирования текстовой и графической документации, печатающие устройства, графопостроители, чертежные автоматы, пункты выпуска документации (ПВД), машинные архивы КД;
- автоматизированные системы управления разработкой и разрабатывающим предприятием (АСУП, АСУРП) и их отдельные компоненты, используемые разработчиками для автоматизации работ  $\chi_6, \chi_7$ .

**Принцип 3.** Средства автоматизации должны быть рационально дифференцированы (специализированы) по видам работ и объектам проектирования и интегрированы в единый комплекс средств автоматизации всего процесса проектирования.

Из практики известно, что чем больше специализация средств по конкретным видам работ, тем бóльший выигрыш в производительности труда (снижение трудоемкости) достигается за счет автоматизации на данных видах работ. Однако чем больше их разнообразие, тем сложнее интеграция специальных средств в единый комплекс, при котором не увеличивались бы потери времени и трудозатраты при переходах от одного вида работ к другому. К тому же каждое специальное средство, как правило, имеет свой язык проектирования или свои лингвистические особенности, что создает трудности освоения и языковые барьеры в тех случаях, когда один и тот же разработчик выполняет совокупность проектных работ, обеспеченную различными специальными средствами. По-видимому, под рациональной следует понимать такую специализацию и интеграцию средств, при которой достигается минимум трудозатрат разработчиков на выполнение всей совокупности проектных работ в течение некоторого периода времени в условиях конкретного научно-исследовательского института (НИИ) или конструкторского бюро (КБ).

Главным в данной ситуации является рациональное построение комплексов технических (КТС) и разработка программных средств (ПС) автоматизации проектирования. Для этого, прежде всего, необходимо разработать классификатор антенн и антенной техники, наиболее применяемых в разработках, и общие требования к специальным ПМК и ППП автоматизации проектирования в антенностроении. Одной из самых распространенных форм, при которых достигаются высокая степень интеграции и малые потери времени на стыках работ и при взаимодействии с другими сферами, являются сквозные автоматизированные процессы проектирования и изготовления. Однако такие процессы пока целесообразно разрабатывать и внедрять только для устройств и конструкций, наиболее массово применяющихся в антенных системах, например, устройств СВЧ на микрополосковых платах и гибридно-интегральных модулях, волноводных устройств трактов СВЧ и т. д.

**Принцип 4.** Автоматизация не должна нарушать структуру базовой технологии проектирования. Этот принцип в основном реализуется при внедрении САПР в НИИ и КБ.

Кроме того, автоматизация в сфере обеспечения и управления проектированием должна быть направлена не только и не столько на повышение производительности труда, сколько на снижение трудозатрат разработчиков на информационные и организационно-технические работы. Переход к автоматизированному проектированию должен осуществляться поэтапно по мере освоения новых средств и методов работ, развитие процесса проектирования должно носить эволюционный характер. Автоматизация про-



ектирования должна основываться на программно-целевом методе организации работ, планирования и управления поэтапным процессом.

### 9.3.3. Средства автоматизации проектирования

Создание и использование САПР антенн и антенной техники (САПР АТ) на промышленной основе – это новая задача, от решения которой во многом зависят успехи антенностроения, конкурентоспособность антенной продукции по отношению к бурно развивающейся РЭТ на основе типовых электронных модулей и базовых несущих конструкций.

Анализ показывает, что средства автоматизации проектирования создавались, создаются и применяются на практике во многих организациях. Большинство работ долгое время было направлено на разработку моделей, численных методов и алгоритмов решения электродинамических задач и создание ППП для моделирования, оптимизации, расчета параметров различных типов антенн, устройств трактов СВЧ, автоматизацию измерений. В меньшей степени они касались технического проектирования (конструирования) и технологической подготовки производства. Безусловно, наличие адекватных электродинамических моделей и соответствующих ППП – это основа, необходимое условие создания САПР и вместе с тем недостаточное условие достижения высокой степени автоматизации проектирования в подразделениях НИИ и КБ, разрабатывающих антенную технику.

Вместе с тем создано немало хороших программных и методических средств, которые при незначительной доработке могут достаточно широко использоваться в практике проектирования. По оценкам, объем такого программного продукта составляет не менее 10 Мбайт. Часть средств для САПР АТ можно заимствовать из разработок, выполненных в рамках САПР радиоэлектронной аппаратуры (РЭА), а также в приборостроении, авиастроении и электронной промышленности. Разработаны эффективные численные методы и алгоритмы решения задачи прикладной электродинамики, механики, теплофизики, позволяющие создавать новые программные средства САПР. Существуют и другие благоприятные предпосылки к тому, чтобы, наращивая имеющийся научно-технический задел, перейти к автоматизации проектирования антенн и антенной техники на промышленной основе. Для этого необходимо решить ряд задач, среди которых первостепенными представляются следующие:

- максимально возможное использование на практике уже созданных и создаваемых программных и методических САПР антенн и антенной техники, создание ПМК для решения тех задач и тех объектов проек-

тирования, для которых соответствующие средства еще не созданы или мало эффективны;

- создание базового комплекса средств САПР антенн и антенной техники промышленного назначения, предназначенных для комплектования САПР НИИ и КБ, охватывающих все уровни проектирования, все виды проектных работ и те объекты, которые наиболее важны и распространены в промышленных разработках радиотехнических средств;

- подготовка кадров, способных в быстром освоении и применению средств САПР АТ в практике проектирования как среди будущих инженеров, так и среди разработчиков НИИ, КБ и проектных организаций.

Анализ накопленного опыта работ в области САПР РЭА показал, что программно-методическую основу САПР должны составлять проблемно-объектно-ориентированные ПМК. Понятие ПМК, по существу, является расширением понятия ППП, предназначенного для автоматизации проектирования с учетом следующих основных тенденций в создании существующих ПС:

- достаточно сильная проблемно-объектная ориентация;
- создание банков моделей, входных данных и результатов проектирования;

- введение диалоговых средств и относительного сужения области традиционной пакетной обработки, специализированного системного программного обеспечения, позволяющего расширить состав функциональных программных модулей и реализовать общий монитор;

- использование двухмашинных (многомашинных, многопроцессорных) комплексов с разделением функций между ЭВМ и обменом данными между ними в процессе проектирования.

Определено, что обязательными компонентами ПМК, создаваемыми для САПР АТ, должны стать:

- методика проектного расчета (оптимизации) объектов или процессов;
- банк моделей, входных данных и результатов проектирования;
- комплекс ПС, реализующих постановку задачи проектирования, ввод исходных данных, счет на ЭВМ, обработку и выдачу результатов на периферийные устройства, а также хранение в ЭВМ моделей, входных данных и результатов проектирования;

- методика применения ПМК при проектировании объектов или процессов на СВЧ.

ПМК САПР АТ должны охватывать все уровни и стадии проектирования, а также основные виды устройств, конструкций, механизмов, используемых в антенностроении. В первую очередь создаются ПМК:

- системного проектирования модульных ФАР, антенных систем, где приемным и передающим модулем является функционально и конст-

руктивно законченный узел – пассивная или активная ФАР, вставляемая в антенное полотно, или другой тип антенны, являющийся серийным комплектующим изделием заводского изготовления;

- функционального проектирования пассивных и активных модулей ФАР и их элементов: излучателей, фазовращателей, других управляемых и пассивных устройств СВЧ трактов, а также зеркальных, гибридных и других типов антенн;

- технического и технологического проектирования – технологической подготовки производства волновых изделий, микрополосковых плат, гибридных интегральных модулей, приводных механизмов, несущих механо конструкций, зеркал, экранов, радиопрозрачных покрытий, обтекателей.

ПМК системного проектирования должны решать следующие основные задачи:

- анализ свойств, расчет основных характеристик и показателей модульной ФАР на моделях электродинамики, эффективности, надежности, стоимости; поиск и выбор вариантов системы, процесса ее создания и эксплуатации по совокупности показателей качества для формирования технического задания на разработку (ТЗР) составных частей и модулей ФАР;

- анализ технико-экономических показателей заводов-изготовителей основных составных частей, модулей и элементов ФАР при смене номенклатуры, внедрении новых технологий и оборудования, расширении производства для формирования ТЗ по технологической и экономической подготовке производства на перспективу;

- анализ технологии монтажа: оценка длительности, трудоемкости, затрат ресурсов на выполнение монтажных работ для формирования ТЗ по подготовке объектов дислокации ФАР на перспективу;

- анализ процесса создания модулей ФАР по срокам, ресурсам выполнения основных этапов работ для формирования, оценки и корректировки перспективных планов разработки, изготовления, монтажа и ввода в эксплуатацию.

ПМК функционального, технического, технологического проектирования модулей, элементов ФАР, антенных конструкций должны решать следующие основные задачи:

- электродинамический анализ и синтез объектов проектирования, расчет и оптимизация их параметров по ТЗР для формирования технического задания на конструирование (ТЗК);

- технологическая подготовка производства и технологические расчеты, выбор и нормирование техпроцессов и операций, выбор и проектирование инструмента и оснастки, специального технологического оборудо-

вания и т. д., выпуск маршрутных карт, подготовка данных на различных носителях информации и другой технологической документации.

Рассмотрим специфику антенного производства на примере модульных ФАР. Именно модульные конструкции получают наибольшее распространение в СВЧ и миллиметровом диапазонах, поскольку они обеспечивают высокую степень заводской готовности и технологичности сборки на местах дислокации антенн СВЧ. Основными составными частями модульных ФАР являются: несущие механоконструкции (полотно ФАР), модули ФАР, вставляемые в полотно, РЭА энергообеспечения и управления модулями (шкафная РЭА), радиопрозрачные укрытия и экраны. Модуль ФАР является основным функциональным устройством, излучающим или принимающим ЭМП, и содержит, как правило, излучающую или приемную апертуру (совокупность излучателей), генераторы СВЧ или аналоговую РЭА обработки сигнала для приемных антенн, устройства трактов СВЧ, цифровую аппаратуру управления фазой, вторичные источники питания и некоторые другие элементы. Модуль ФАР производится на заводе-изготовителе в некотором конструктивном исполнении, относится к серийной продукции и является сборочной единицей на объектах дислокации ФАР. Процессы проектирования и производства ФАР имеют следующие основные особенности.

При системном и функциональном проектировании ФАР в целом, а также большинстве ее основных составляющих частей (модуля ФАР, излучателей, устройств трактов СВЧ и др.) неизбежно решается часть конструкторских задач и в первую очередь определение топологии проектируемых объектов, поскольку их системные и функциональные характеристики (выходные радиотехнические показатели) главным образом зависят от геометрических размеров и размещения модулей. При значительном изменении диапазона частот происходит и радикальное изменение их конструктивного исполнения, поэтому в САПР ФАР в качестве первой основной компоненты ГПС ПМК системного и функционального проектирования должны быть интегрированы по крайней мере по информации с ПМК технического проектирования и АСТПП. Следовательно, собственно САПР ФАР должна быть интегрированной системой и требовать разработки «внутреннего» информационного интерфейса. Практика показывает, что на стыках проектных работ различных уровней проектирования потери времени не меньше, чем на стыке проектирования и изготовления.

В процессе проектирования обязательным видом работ является макетная обработка модуля ФАР (в целом или по частям) в условиях НИИ и КБ, а также экспериментальная отработка в заводских условиях на ан-

тенных измерительных стендах. Экспериментально полученные характеристики модуля являются входными данными математической модели ФАР в целом, на базе которой и решаются основные задачи системного проектирования. Результатом этого будут не только определение структуры, варианта и параметров модульной ФАР на макроуровне, но и, возможно, новые требования к выходным характеристикам и параметрам модуля. В этом случае осуществляется его доработка и снова экспериментальная проверка на стендах, т. е. процесс повторяется. Следовательно, интегрированная САПР ФАР должна включать антенные измерительные стенды в виде автоматизированных измерительных комплексов (АИК) и средства передачи данных с АИК в локальную вычислительную сеть САПР.

Процесс производства содержит две основные компоненты: производство составных частей, модулей и элементов ФАР на заводах-изготовителях; сборку антенных конструкций на объектах дислокации модульных ФАР.

Организация автоматизированного производства составных частей, модулей и элементов ФАР нередко требует проектирования специальных ГАП (участков или цехов), являющихся составной частью заводских ГПС. Поэтому типовая АСТПП должна быть дополнена задачами проектирования ГАП, которые относятся к задачам технологической подготовки производства, т. е. АСТПП должна содержать САПР ГАП как одну из своих компонент.

Сборочные операции на объектах дислокации должны выполнять также автоматы: манипуляционные роботы (МР), работающие в том числе и по гибкой программе и входящие в специальную объектовую ГПС. Следовательно, другой важной компонентой АСТПП должна стать автоматизированная система моделирования процессов сборки антенных конструкций с помощью МР. Входными данными системы, поступающими из САПР, являются: расположение антенных конструкций (например, модулей ФАР) в пространстве, их массогабаритные, динамические характеристики и др. Основным выходным продуктом системы являются управляющие программы для МР объектовой ГПС. Во многих случаях для выполнения сборочных операций требуется создание специальных МР и особенно устройств и систем управления ими. Очевидно, что проектирование устройств и систем управления МР связано с разработкой процессов сборки антенных конструкций, поэтому система моделирования должна быть дополнена соответствующими средствами, т. е. САПР манипуляционных роботов (САПР МР).

Кроме того, в процессе производства модулей ФАР на заводах-изготовителях и сборки модульных ФАР на объектах дислокации приме-

няются АИК как специальное технологическое оборудование для контроля и настройки. Их проектирование также является важной компонентой технологической подготовки производства. Следовательно, необходимо создание САПР АИК как компоненты АСТПП. Входными данными в САПР АИК, поступающими из САПР ФАР, являются характеристики излучения модулей ФАР или ФАР в целом, которые подлежат измерению в заводских или объектовых условиях в зависимости от назначения проектируемого АИК. Выходными данными САПР АИК являются структура, вариант, параметры АИК, определяемые по критериям точности измерений при системном и функциональном проектировании.

## ЗАКЛЮЧЕНИЕ

Основными требованиями, предъявляемыми к современной РЭТ, в настоящее время являются:

- повышение дальности действия, точности и разрешающей способности;
- увеличение скорости обзора пространства, скорости выдачи данных и осуществление адаптивного к погодным условиям программного обзора;
- повышение помехозащищенности, помехоустойчивости РЭТ, уменьшение бокового излучения;
- разработка многофункциональных систем, т. е. реализация в одной РЛС возможностей одновременного поиска, сопровождения и наведения нескольких ракет на несколько целей и т. п.

В соответствии с этими требованиями наиболее перспективными антеннами РЛС РТВ являются ФАР (активные и пассивные) и антенны с обработкой сигнала.

Антенная техника в настоящее время достигла достаточного уровня совершенства. Развитие в настоящее время идет по пути создания новых типов антенн и, главным образом, улучшения характеристик и новых методов использования. Определяющим при этом являются потребности создания РЭТ с теми или иными характеристиками, которые стимулируют идеи в области развития антенной техники. Так, стремление увеличить усиление, уровень максимальной излучаемой мощности и надежность ФАР привели к появлению активных фазированных антенных решеток (АФАР). Улучшение характеристик РЭТ с антенными решетками (помехозащищенность, разрешающая способность, быстродействие, дальность обнаружения и др.) едва ли достижимо без совершенствования методов обработки (пространственно-временной в общем случае) сигнала, излучаемого и принимаемого антенной. При этом антенна является первичным звеном системы обработки и в значительной мере определяет ее основные свойства в целом.

В процессе разработки ФАР различных назначений выяснились их недостатки. Высокая стоимость ФАР не только при опытных разработках, но и при крупносерийном производстве является одной из важнейших причин, сдерживающих широкое применение. Первоначальные прогнозы о возможности снижения стоимости при серийном изготовлении оказались несостоятельными, поэтому в настоящее время одной из самых актуальных задач при создании больших ФАР следует считать снижение

их стоимости. Для решения этой задачи, наряду с разработкой новых схем построения с меньшим числом управляемых элементов, упрощением их, снижением стоимости ФАР и другими мероприятиями, немаловажна стандартизация и унификация элементов самих ФАР. Стандартизация позволит существенно упростить разработку, увеличить серийность изделий и удешевить ФАР.

Развитие радиоэлектроники и проникновение ее в ряд новых областей науки и техники привело к необходимости решения ряда проблем в теории и практике антенн. К их числу следует отнести разработку следующих видов антенн: электрические сканирующие; невыступающие с заданными характеристиками; с обзором всего окружающего пространства (так называемые полноповоротные) и высокими коэффициентами усиления (порядка 60...80 дБ и более); остронаправленные сканирующие с повышенной помехозащищенностью; широкополосные и сверхширокополосные; совмещенные; многофункциональные; многочастотные, обеспечивающие электромагнитную совместимость (ЭМС); бортовые ненаправленные (или слабонаправленные), имеющие требуемые характеристики для заданной формы летательного аппарата; активные.

В настоящее время можно выделить три направления в развитии теории и техники антенн:

1. Разработка теории и методов расчета.
2. Конструкторская работа по решению электродинамических задач размещения, изготовления, настройки и эксплуатации.
3. Углубление математической теории синтеза.

*Первое направление* связано с изысканием способов построения антенн применительно к стоящим проблемам, разработкой их теории и методов расчета. В результате работ в этом направлении предложены различные модификации новых антенн, усовершенствованы существующие антенны, разработаны их теория и инженерные методы расчета новых антенн. Сейчас в арсенале радиоинженера имеется большое разнообразие типов, видов антенн и их модификаций, число которых непрерывно растет. Все они имеют те или иные достоинства и недостатки, разные конструктивные особенности. Задача разработчика – выбрать тот или иной вариант антенны, наилучшим образом удовлетворяющий заданной системотехнической задаче.

*Второе направление* развития антенн обусловлено дальнейшей разработкой общей теории антенн и созданием ряда новых ее разделов. В последние годы происходит дальнейшее углубление математической теории синтеза антенн. В общей постановке задача синтеза сводится к построению антенны по ее заданным внешним электродинамическим характеристикам: ДН, ширине луча, уровню бокового излучения, поляризации и др.



## Заключение

В свою очередь, задача построения антенн по заданным характеристикам разделяется на математическую теорию синтеза антенн (решение внешней задачи) и инженерную разработку антенны.

В инженерную разработку антенны входит практическая реализация найденных распределений, источников, обеспечение этих распределений с необходимой точностью. Эти задачи в настоящее время еще не нашли окончательного решения.

В развитии общей теории выделилась статистическая теория антенн. Антенна, как и любое другое устройство, имеет случайный разброс параметров, амплитуд и фаз источников, их пространственного положения. Для определения основных характеристик больших апертурных антенн с учетом разброса параметров и их взаимной корреляции необходим статистический подход, статистическая теория антенн, учитывающая различные флуктуации параметров, позволяющая установить предельно реализуемые характеристики антенн, определяющие, в свою очередь, важнейшие показатели РЭТ: максимальную дальность действия, точность определения координат, помехозащищенность.

Дальнейшее развитие общей теории заключается в исследовании так называемых антенн с обработкой сигнала: с синтезированной апертурой, корреляционных, с различной пространственно-временной обработкой принимаемого сигнала, в результате которой улучшается та или иная характеристика антенны в системе.

*Третьим направлением* в развитии теории и техники антенн следует считать конструкторскую работу и связанные с ней решения электродинамических задач размещения антенн, их изготовления, настройки и эксплуатации. Применение одной и той же антенны, например, зеркальной, в самолетных, космических аппаратах, РЛС, радиоастрономии и так далее, требует не только различного конструкторского исполнения, но и решения ряда задач, связанных с его размещением. Настраивать и измерять параметры больших зеркальных антенн для дальней космической связи и астрономии можно лишь с помощью специальных сложных методов.

Современные антенны работают в диапазоне волн от *мираметровых* (сверхдлинных) до *оптических*, могут иметь самые различные размеры – от *километров* до *миллиметров*, разнообразную конструкцию и могут быть выполнены из проводников, диэлектриков, ферритов.

# БИБЛИОГРАФИЧЕСКИЙ СПИСОК

## Основной

1. Радиотехнические устройства и элементы радиосистем : учеб. пособие / В. А. Каплун [и др.]. – М. : Высш. шк., 2002. – 294 с.
2. Антенны и устройства СВЧ. Проектирование фазированных антенных решеток / под ред. Д. И. Воскресенского. – М. : Радио и связь, 1994. – 592 с.
3. Антенные системы радиоэлектронной техники / под ред. Л. Н. Маркова. – М. : Воениздат, 1993. – 366 с.
4. Проблемы антенной техники / под ред. Л. Д. Бахраха, Д. И. Воскресенского. – М. : Радио и связь, 1989. – 368 с.
5. Кочержевский, Г. Н. Антенно-фидерные устройства : учеб. для вузов / Г. Н. Кочержевский, Г. А. Ерохин, Н. Д. Козырев. – М. : Радио и связь, 1989. – 352 с.
6. Автоматизированное проектирование антенн и устройств СВЧ : учеб. пособие для вузов / Д. И. Воскресенский [и др.]. – М. : Радио и связь, 1988. – 240 с.
7. Сазонов, Д. М. Антенны и устройства СВЧ : учеб. для радиотехнич. спец. вузов / Д. М. Сазонов. – М. : Высш. шк., 1988. – 427 с.
8. Молчанов, В. Д. Антенные системы РЭТ : в 3-х ч. Ч. 1. – Ярославль : Изд-во ЯВЗРКУ, 1986.
9. Антенны УКВ / под ред. Г. З. Айзенберга : в 2-х ч. Ч. 1. – М. : Связь, 1977. – 384 с.
10. Антенны УКВ / под ред. Г. З. Айзенберга : в 2-х ч. Ч. 2. – М. : Связь, 1977. – 288 с.
11. Шифрин, Я. С. Антенны. Я. С. Шифрин. – Харьков : Изд-во ВИРТА, 1976. – 408 с.
12. Белоцерковский, Г. Б. Основы радиотехники и антенны : в 2-х ч. Ч. 2. Антенны / Г.Б. Белоцерковский. – М. : Сов. радио, 1969. – 432 с.

**Дополнительный**

13. Жук, М. С. Проектирование антенно-фидерных устройств / М. С. Жук, Ю. Б. Молочков. – М. – Л. : Энергия, 1966. – 648 с.
14. Драбкин А. Л., Антенно-фидерные устройства / А. Л. Драбкин, В. Л. Зузенко. – М. : Сов. радио, 1961. – 816 с.
15. Устройства СВЧ и антенны : метод. рекомендации по вып. лаб. работ / под ред. А. А. Филонова. – Тверь : Изд-во ВУ ПВО, 2004.

## ПРИЛОЖЕНИЯ

### Приложение 1

#### Контрольные вопросы по учебному курсу для проверки качества усвоения учебного материала

##### Глава 1. Взаимные нерегулярные элементы и устройства волноводного тракта

1. Основные параметры трактов СВЧ.
2. Основные требования, предъявляемые к трактам СВЧ РЛС.
3. Состав типового тракта СВЧ импульсной РЛС.
4. Понятие многополюсника СВЧ. Электрические модели многополюсников СВЧ и методы их описания.
5. Матрица рассеяния как один из основных инструментов анализа многополюсных волноводных узлов. Матрицы простейших четырехполюсников.
6. Матрицы рассеяния, сопротивления, проводимости многополюсника. Соотношения между матрицами.
7. Назначение волноводных сочленений и их разновидности.
8. Назначение, конструкции и принцип работы контактных и дроссельных сочленений.
9. Вращающиеся сочленения. Конструкции. Особенности работы.
10. Способы согласования круглого волновода с прямоугольным.
11. Волноводные тройники. Волноводные тройники *H*-типа и *E*-типа. Тройники и их матрицы рассеяния.
12. Устройства связи волновода с генератором и нагрузкой. Принцип взаимности применительно к устройствам связи волновода.
13. Способы возбуждения электромагнитных колебаний в линиях передачи, их техническая реализация в волноводных линиях.
14. Волноводно-щелевой мост. Матрица рассеяния ВЦМ.
15. Использование ВЦМ в конструкции балансного преобразователя частоты.
16. Кольцевой мост, его использование для суммирования и вычитания сигналов в диапазоне СВЧ.
17. Принцип работы НО. Расположение отверстий в общей стенке НО.
18. Трансформаторы типов волн.
19. Подавление волн нежелательных типов с помощью фильтров типов волн. Поглощающие и отражающие фильтры.

20. Частотные фильтры СВЧ, аналитические методы их расчета.
21. Заграждающие и полосовые фильтры СВЧ.

### Глава 2. Невзаимные и управляющие устройства СВЧ

1. Сущность явления ферромагнитного резонанса.
2. Способы поворота плоскости поляризации на любой наперед заданный угол. Конструкция вращателя.
3. Циркулятор поляризационного типа, его использование в качестве быстродействующего бесконтактного переключателя.
4. Конструкция фазового циркулятора и принцип его работы.
5. Назначение и принцип работы  $Y$ -циркулятора.
6. Антенные переключатели и их применение в импульсных РЛС с совмещенной антенной. Газоразрядные и ферритовые АП.
7. Коммутационные  $p-i-n$ -диоды и их применение в антенных переключателях импульсных РЛС.
8. Волноводные поглощающие согласованные нагрузки большой мощности.
9. Назначение волноводных аттенюаторов и их классификация.
10. Волноводные фазовые трансформаторы, методы изменения фазы колебаний в волноводе.
11. Фазовращатели с электронным управлением.
12. Колебательные системы СВЧ резонансного и нерезонансного типов, основные характеристики КС.

### Глава 3. Основные характеристики и параметры антенн

1. Назначение передающей и приемной антенн, свойство их обратимости.
2. Классификация антенн. Краткие сведения об антеннах различных типов
3. Характеристики и параметры направленности передающей антенны.
4. Важнейшие численные параметры ДНА.
5. Графическое изображение ДН в полярной и прямоугольной системе координат.
6. Коэффициент направленного действия, коэффициент полезного действия и коэффициент усиления антенны.
7. Сопротивление излучения антенны, ее входное сопротивление и допустимая величина излучаемой мощности
8. Характеристики и параметры направленности приемной антенны. Диаграмма направленности. Мощность, отдаваемая антенной в нагрузку. Эффективная площадь, коэффициент использования площади.

9. Шумовая температура антенны и ее зависимость от различных факторов.

10. Влияние параметров антенн и устройств СВЧ на ТТХ РЛС. Анализ основного уравнения радиолокации.

#### **Глава 4. Общая теория антенн как системы излучателей**

1. Понятие об антенне как системе излучателей. Прямоугольный и круглый раскрыты (апертуры) антенн.

2. Множитель линейной системы непрерывно расположенных излучателей

3. Влияние АР на направленные свойства антенны. Сравнительная характеристика равномерного, косинусоидального и косинусоидального в квадрате АР.

4. Алгоритм выбора АФР для обеспечения заданных направленных свойств антенны РЛС.

5. Антенные решетки. Понятие о решетке излучателей.

6. Эквидистантная линейная решетка. Принцип электрического качания ДН.

7. Способы уменьшения уровня боковых лепестков в системах излучателей.

#### **Глава 5. Вибраторные и щелевые антенны**

1. Симметричный вибратор и его ДН.

2. Способы подключения симметричного вибратора к фидерному тракту.

3. Петлевой вибратор Пистолькорса, его подключение к коаксиальной линии.

4. Директорная антенна и ее использование в РЛС метрового и дециметрового диапазонов.

5. Конструктивные особенности МПА, их использование в качестве элементов ФАР со сложной формой излучающей поверхности.

6. Использование щелевых излучателей в антенных системах, сущность принципа двойственности, сформулированного А. А. Пистолькорсом применительно к антеннам.

7. Характеристики и параметры полуволновой щели.

#### **Глава 6. Антенны бегущей (поверхностной) волны**

1. Стержневая диэлектрическая антенна, вариант ее использования в качестве облучателя.

2. Устройство и принцип функционирования антенн бегущей волны. Общие свойства.

3. Цилиндрическая спиральная антенна, ее использование в качестве облучателя.
4. Способы обеспечения приема поля с любым направлением вращения плоскости поляризации в спиральных антеннах.
5. Принципы построения частотно-независимых антенн.
6. Логопериодические антенны, конструктивное исполнение однонаправленных логопериодических вибраторных антенн.

#### **Глава 7. Апертурные антенны**

1. Сущность апертурного метода для расчета характеристик и параметров направленности зеркальных и линзовых антенн.
2. Основные типы рупорных излучателей, способы создания остро-направленных рупорных антенн.
3. Волноводные антенны с ортогональной и вращающейся поляризацией. Области применения антенн с вращающейся поляризацией.
4. Конструкции и принцип функционирования линзовых антенн.
5. Численные методы расчета характеристик и параметров направленности линзовых антенн.
6. Конструкция, принцип функционирования и основные типы зеркальных антенн.
7. АФР в раскрыве зеркала. Методика расчета ДН зеркальных антенн.
8. Способы создания антенн с веерной ДН или ДН специальной косекансной формы.
9. Реализация обзора по угловым координатам с помощью антенных систем РЛС, формы ДН антенн при различных способах обзора.
10. Электромеханические сканирующие устройства в РЛС кругового обзора, особенности секторного сканирования.

#### **Глава 8. Антенные решетки и антенны с обработкой сигнала**

1. Способы электрического сканирования ДНА.
2. Конструкции и принципы функционирования решетки с частотным управлением. Способы повышения углочастотной чувствительности.
3. Система питания (распределения ВЧ-мощности) ФАР с фазовым сканированием ДН.
4. Излучающие системы ФАР, период и необходимое число излучателей плоской ФАР.
5. Система управления ФР ФАР, принципы построения линий передачи сигналов к модулям ФАР.
6. Способы фазирования многолучевых ФАР, последовательные и параллельные диаграммообразующие схемы.

7. Аналитические и численные методы расчета основных параметров ФАР, множитель решетки.
8. Устройство и классификация антенн с обработкой сигналов, адаптивные антенны.
9. Антенны для фазовой моноимпульсной пеленгации, пеленгационная характеристика и пеленгационная чувствительность.
10. Адаптивные антенные решетки с экстремальной настройкой, компенсация помеховых сигналов в антеннах с разнесенным приемом.

#### **Глава 9. Вопросы проектирования и эксплуатации антенных систем**

1. Основные виды повреждений зеркальных антенн и их влияние на форму ДН.
2. Влияние повреждений облучателя на АДН зеркальной антенны.
3. Влияние повреждений и отказов ФАР на характеристики и параметры антенн, характеристики и параметры ФАР при наличии отказов.
4. Основные направления в развитии современной теории антенн, наиболее перспективные антенны РЛС РТВ.
5. Проблема обеспечения ЭМС существующих и перспективных образцов РЭТ.
6. Основные принципы автоматизации проектирования перспективных антенн РЛС РТВ.



## Приложение 2 Список сокращений

АБВ	– антенна бегущей волны
АДН	– амплитудная диаграмма направленности
АИК	– автоматизированные измерительные комплексы
АИПС	– автоматизированная информационно-поисковая система
АП	– антенный переключатель
АПВ	– антенна поверхностных волн
АПЧ	– автоматическая подстройка частоты
АР	– амплитудное распределение
АРМ	– автоматизированное рабочее место
АСУП	– автоматизированные системы управления разработкой
АСУРП	– автоматизированные системы управления разрабаты- вающим предприятием
АСЭИ	– автоматизированные системы экспериментальных ис- следований
АФР	– амплитудно-фазовое распределение
АФУ	– антенно-фидерное устройство
БПЧ	– балансный преобразователь частоты
ВВК	– вектор весовых коэффициентов
ВВС	– Военно-воздушные силы
ВВТ	– вооружение и военная техника
ВЩА	– волноводно-щелевая антенна
ВЩМ	– волноводно-щелевой мост
ВЩР	– волноводно-щелевая решетка
ВЦ	– входная цепь
ГАП	– гибкое автоматизированное производство
ГПС	– гибкая производственная система
ДВТ	– двойной волноводный тройник
ДН	– диаграмма направленности
ДНА	– диаграмма направленности антенны
ДОС	– диаграммообразующая схема
ЗРК	– зенитно-ракетный комплекс

ЗС	– замедляющая система
ЗУР	– зенитная управляемая ракета
ИС	– интегральная схема
КБ	– конструкторское бюро
КБВ	– коэффициент бегущей волны
КВ	– короткие волны
КД	– конструкторская документация
КИД	– коэффициент использования длины
КИП	– коэффициент использования площади
КНД	– коэффициент направленного действия
КПД	– коэффициент полезного действия
КС	– колебательная система
КСВ	– коэффициент стоячей волны
КТС	– комплекс технических средств
ЛБВ	– лампа бегущей волны
МПА	– микрополосковая антенна
МП	– многополюсник
МР	– манипуляционный робот
НИИ	– научно-исследовательский институт
НО	– направленный ответвитель
ПВВ	– прямоугольный волновод
ПВД	– пункт выпуска документации
ПМК	– программно-методический комплекс
ПП	– переключатель «прием – передача»
ППП	– пакет прикладных программ
ПРД	– передатчик
ПРМ	– приемник
ПС	– программные средства
РБВ	– режим бегущей волны
РЛО	– радиолокационное обнаружение
РЛС	– радиолокационная станция
РПрУ	– радиоприемное устройство
РСН	– равносигнальное направление
РТВ	– радиотехнические войска
РЭС	– радиоэлектронные средства

## Приложения

РЭТ	– радиоэлектронная техника
САПР	– автоматизированная система проектирования
САПР АТ	– автоматизированная система проектирования антенной техники
СВЧ	– сверхвысокие частоты
СКО	– среднеквадратическое отклонение
СУ	– согласующее устройство
ТЗК	– техническое задание на конструирование
ТЗР	– техническое задание на разработку
ТТХ	– тактико-технические характеристики
УВЧ	– усилитель высокой частоты
УКВ	– ультракороткие волны
УФ	– узкополосный фильтр
ФАП	– фазовая автоматическая подстройка
ФАР	– фазированная антенная решетка
ФВ	– фазовращатель
ФВЧ	– фильтр высоких частот
ФНЧ	– фильтр низких частот
ФР	– фазовое распределение
ЭДС	– электродвижущая сила
ЭМВ	– электромагнитная волна
ЭМП	– электромагнитное поле
ЭМС	– электромагнитная совместимость
ЭМСУ	– электромеханическое сканирующее устройство
ЭМЭ	– электромагнитная энергия
ЭПР	– эффективная площадь рассеивания

Учебное издание

Филонов Андрей Александрович,      Фомин Алексей Николаевич  
Дмитриев Дмитрий Дмитриевич,      Тяпкин Валерий Николаевич  
Фатеев Юрий Леонидович,      Гарин Евгений Николаевич  
Ратушняк Василий Николаевич,      Лютиков Игорь Витальевич  
Леусенко Валерий Александрович

# **УСТРОЙСТВА СВЧ И АНТЕННЫ**

Учебник

Редактор *Л. И. Вейсова*  
Компьютерная верстка *И. В. Манченковой*

Подписано в печать 25.09.2014. Печать плоская. Формат 60×84/16  
Бумага офсетная. Усл. печ. л. 28,5. Тираж 500 экз. Заказ 2329

Издательский центр  
Библиотечно-издательского комплекса  
Сибирского федерального университета  
660041, г. Красноярск, пр. Свободный, 79  
Тел./факс (391) 206-21-49, e-mail: [rio@lan.krasu.ru](mailto:rio@lan.krasu.ru)

Отпечатано полиграфическим центром  
Библиотечно-издательского комплекса  
Сибирского федерального университета  
660041, г. Красноярск, пр. Свободный, 82а  
Тел./факс: (391) 206-26-49; тел. (391) 206-26-67  
E-mail: [print\\_sfu@mail.ru](mailto:print_sfu@mail.ru); <http://lib.sfu-kras.ru>